

Арт. 245, 246 Редуктор давления

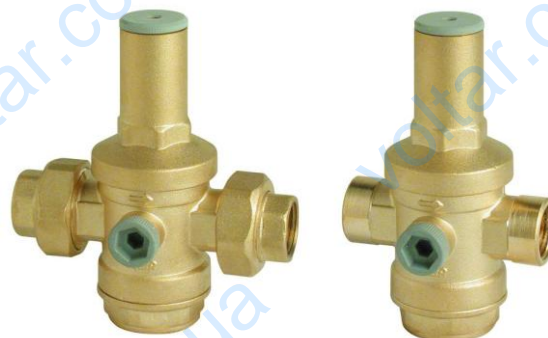


ФУНКЦИЯ

Редукторы давления ICMA предназначены для снижения и стабилизации давления на входе в трубопровод. Редукторы обеспечивают корректную работу сантехники, повышают срок службы компонентов системы водоснабжения, защищают систему от внешнего повышенного и нестабильного давления.

арт. 245

арт. 246



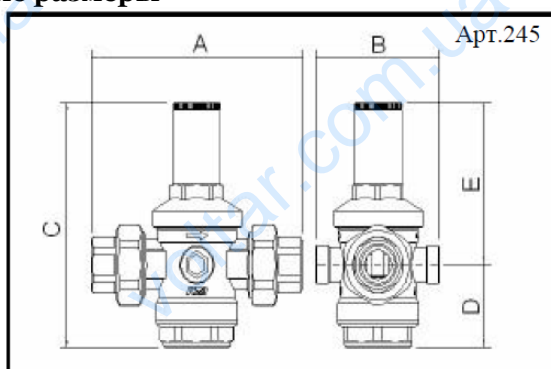
ПРОДУКЦИЯ

245	Редуктор давления муфтовый
245+243	Редуктор давления муфтовый с манометром
246	Редуктор давления присоединения с внутренней резьбой
246+243	Редуктор давления присоединения с внутренней резьбой + манометр

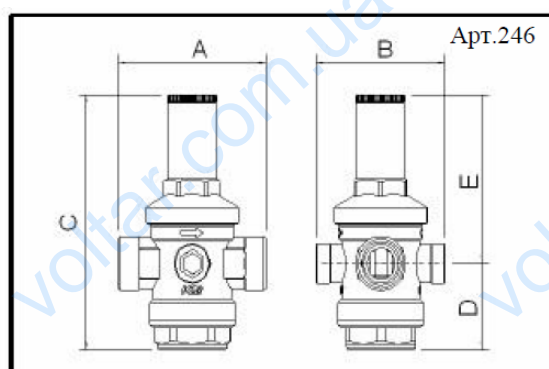
ТЕХНИЧЕСКАЯ ХАРАКТЕРИСТИКА

Корпус:	Латунь CW617N UNI EN 12165
Внутренние компоненты:	Латунь CW614N UNI EN 12164
Прокладки:	EPDM
Пружина:	Нержавеющая сталь
Заглушки розетки манометра:	РА 66
Размер:	G1/2", G3/4", G1", G 1 1/4", G 1 1/2", G 2", G 2 1/2"
Подключения манометра:	1/4" внутренняя резьба
Макс давление на входе:	25 bar
Настройка давления:	1 ... 6 bar
Заводская настройка:	3 bar
Макс рабочая температура:	90 °C
Рабочая жидкость:	Вода

Габаритные размеры



Арт.	A	B	C	D	E
245 S"	111	68	123	42	81
245 s"	137	84	148	45	103
245 1"	137	84	148	45	103
245 1 j"	175	92	230	65	165
245 1 S"	175	92	230	65	165
245 2"	200	110	260	92	168



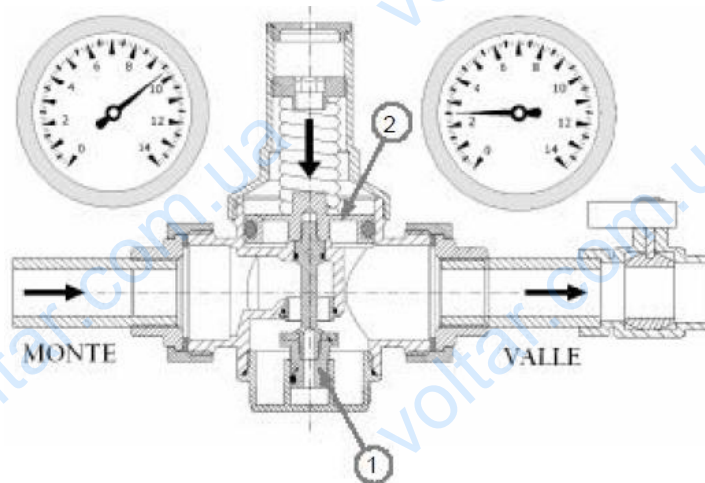
Арт.	A	B	C	D	E
246 S"	78	68	123	42	81
246 s"	84	68	123	42	81
246 1"	93	84	148	45	103
246 1 j"	109	84	148	45	103
246 1 S"	126	91	202	60	142
246 2"	122	91	202	60	142
246 2" S"	170	91	202	60	142

Принцип работы

Работа редуктора основана на равновесии двух противоположных сил внутри редуктора. Сила пружины надавливает на отсек открытия прохода воды, в противовес силе давления воды (Рис. 1).

Компрессия пружины, поглощает изменения давления в трубопроводе. Таким образом, две силы обнуляются и поддерживают постоянным значение настройки на выходе, независимо от изменения давления на входе.

При открытии крана, вентиль (1) перемещается, вниз открывая проход воде. Это происходит из-за силы давления пружины на диафрагму (2) которая в данных условиях становится преобладающей в сравнении с силой воды. При увеличении расхода воды, увеличивается проток воды внутри редуктора из-за уменьшения давления, которому обычно подвергнут вентиль (1). При открытии нескольких кранов происходит падение давления (Δp) на выходе, и последующее увеличение расхода (Q) как показано на рис. 2.



При закрытых кранах, давление на выходе увеличивается до достижения установленного значения в фазе настройки.

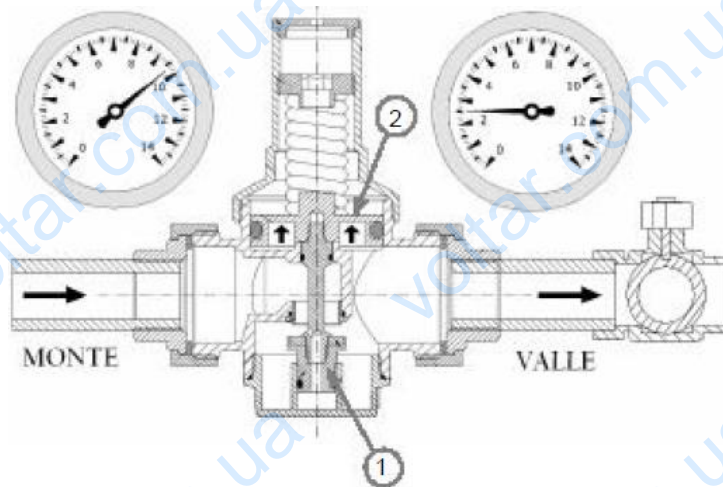


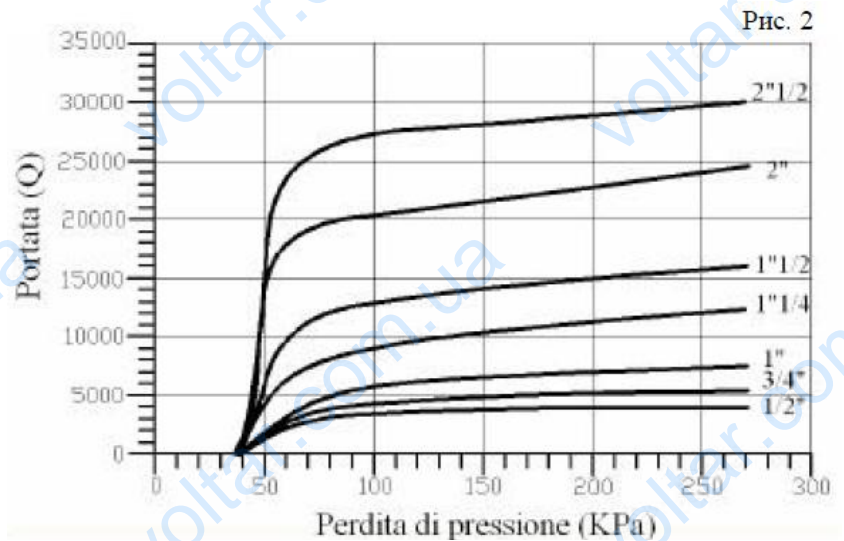
Диаграмма потери нагрузки

Диаграмма потерь нагрузки редуктора, показывает потерю давления в зависимости от расхода воды в кранах.

Пример расчета:

К примеру: Редуктор 1" с заводской настройкой 3 bar (300КПа). Предполагаемый расход 1500 л/час на выходе из крана. Из диаграммы видно, что при таком расходе (Q), давление P1 равняется 0,6 bar (60КПа).

На манометре редуктора установленного на выходе читается значение давления $pressione P_0 \Rightarrow 3 - 0.6 = 2.4 \text{ bar (240КПа)}$.



Установка

Перед монтажом откройте все краны для промывки системы, и удаления лишнего воздуха из труб. Рекомендуется установка дополнительных перекрывающих кранов на входе и выходе для облегчения возможного ремонта в будущем. После закрытия перекрывающего крана на выходе, выполните настройку. Снимите пластиковую заглушку редуктора (Рис.3), и при помощи шестигранного ключа Ch.10 настройте давление. По часовой стрелке – давление увеличивается, против часовой стрелки - уменьшается. При помощи манометра считайте настроенное значение. Регуляторы имеют заводскую настройку 3 bar. Монтаж редуктора может осуществляться в любом положении кроме перевернутого (Рис. 4).

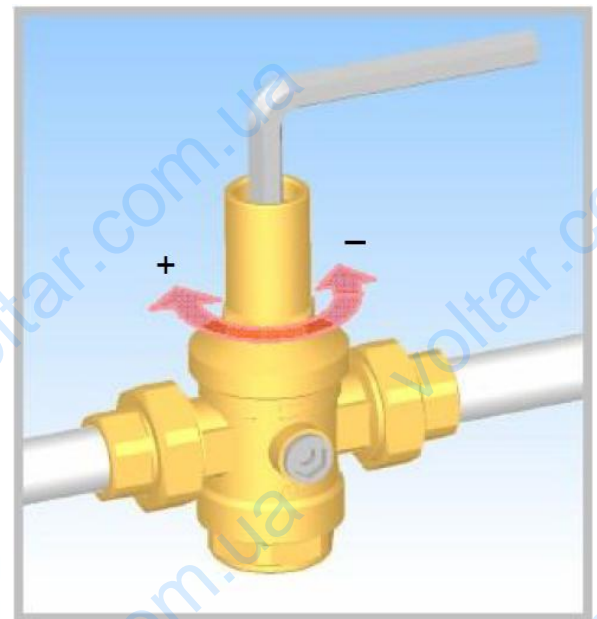


Рис. 3



Рис. 4

Аномалии в работе и советы по монтажу

Проблемы в работе, которые возникают у редуктора давления, часто вызваны несоблюдением некоторых правил во время монтажа. Далее перечислены часто возникающие случаи:

Редуктор не поддерживает настроенное давление

Проблема в большинстве случаев происходит из-за осадка загрязнений на прокладке герметичности, что влечет за собой рост давления, на выходе. Для предотвращения подобных проблем рекомендуется установка фильтра на входе редуктора.

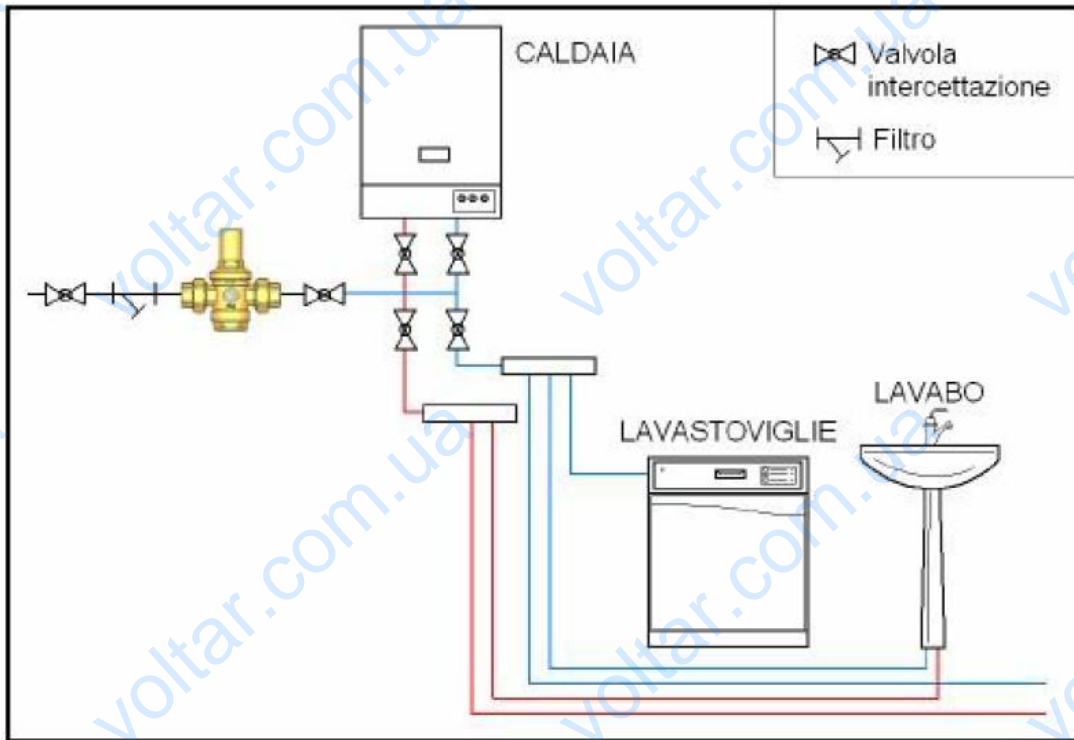
Установлен бойлер и имеется повышенное давление на выходе редуктора

Проблема обусловлена тем, что бойлер перегревает воду, что приводит к увеличению давления, и в этом случае редуктор находится в закрытом положении.

Решением для поглощения повышенного давления служит установка расширительного бака на отрезке между бойлером и редуктором.

Рекомендуется установка редуктора в технических помещениях, так как это облегчает инспекцию и ремонт, облегчает доступ к считыванию показателей манометра, а при низких температурах предотвращает обледенение.

Схема монтажа



Безопасность



Внимательно прочтите инструкцию по монтажу и запуску во избежание несчастных случаев и поломок системы из-за неправильного использования редуктора. Напоминаем, что гарантия недействительна, в случае если были произведены несанкционированные изменения продукции, а также ошибки при монтаже повлекшие за собой поломку.

Указанные максимальные значения не должны превышать, ни при каких обстоятельствах. Безопасность работы гарантируется. Только при соблюдении общих условий и максимальных параметров работы описанных в данной инструкции.

Операции по монтажу и инспекции должны осуществляться исключительно квалифицированным и уполномоченным персоналом, ознакомленным с настоящей инструкцией. До начала работ по монтажу и инспекции необходимо убедиться, что система отключена.

Операции по ремонту должны осуществляться исключительно квалифицированным и уполномоченным персоналом, ознакомленным с настоящей инструкцией. До начала работ по монтажу и инспекции необходимо убедиться, что система отключена.