

ФУНКЦИЯ

Редукторы давления предназначены для снижения и стабилизации давления воды на входе. Устанавливаются на бытовом водопроводе для обеспечения стабильного давления воды поступающей из центрального трубопровода, которая подается в дом под высоким и неустойчивым давлением.

Отличаются небольшими размерами, отсутствием шума при работе и великолепно подходят для применения в небольших системах, например, в квартирах.

арт. 247

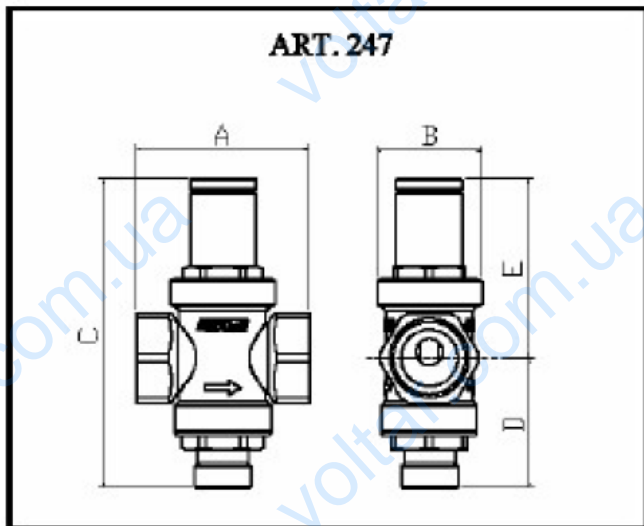
арт. 248



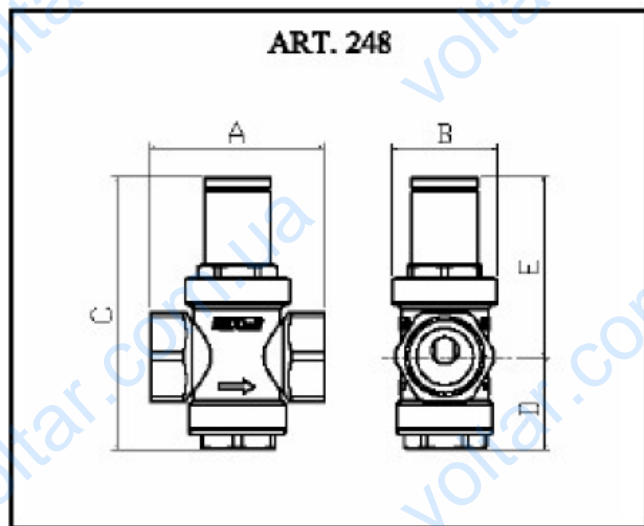
ТЕХНИЧЕСКАЯ ХАРАКТЕРИСТИКА

Корпус:	Никелированная латунь CW617N UNI EN 12165
Внутренние компоненты:	Латунь CW614N UNI EN 12164
Прокладки:	EPDM
Пружина:	Нержавеющая сталь AISI 302
Заглушки:	NYLON PA 66
Давление на входе max:	16 bar
Шкала настройки давления на выходе:	1 ... 4 bar
Заводская настройка:	3 bar
Максимальная рабочая температура:	90 °C
Рабочая жидкость:	Вода
Размер:	1/2" и 3/4"
Подключение манометра:	1/4" внутренняя резьба

Габаритные размеры



	A	B	C	D	E	Вес (кг)
G 1/2"	56	35	104	60	44	0,34
G 3/4"	58	35	104	60	44	0,36



	A	B	C	D	E	Вес (кг)
G 1/2"	56	35	91	60	31	0,33
G 3/4"	58	35	91	60	31	0,35

Принцип работы

Работа редуктора основана на равновесии двух противопоставленных сил, которые образуются внутри корпуса. Пружина производит давление на сектор открытия прохода воды и вступает в силу с давлением, которое производит пружина в направлении закрытия (рис.1).

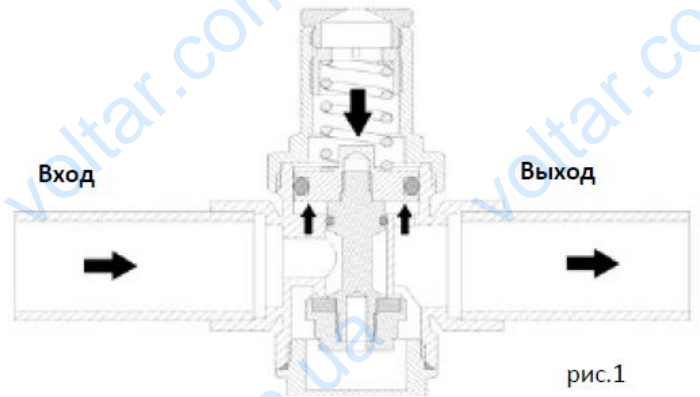
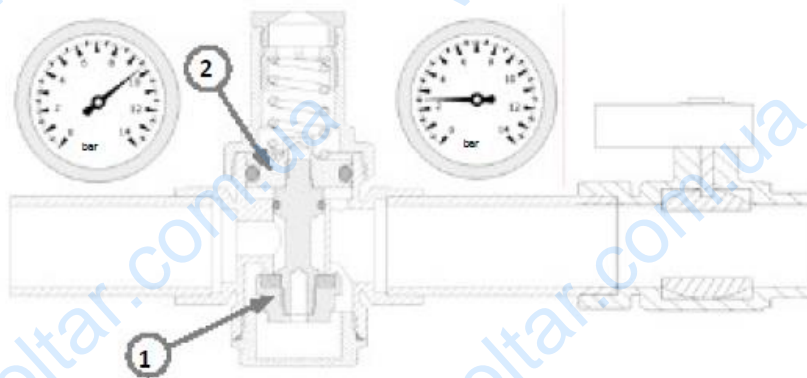
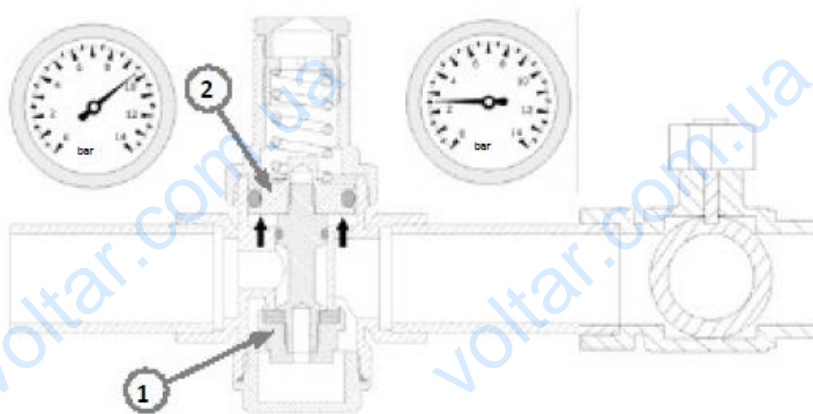


рис.1

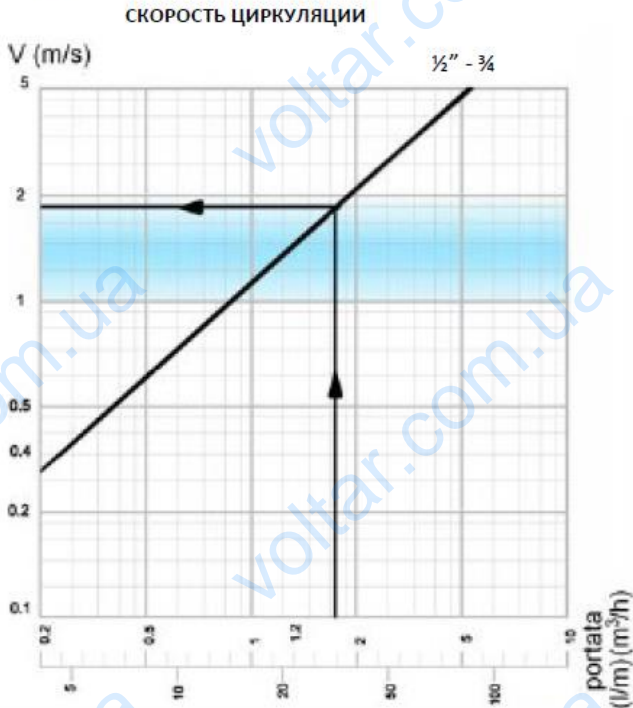
При открытии крана, вентиль (1) перемещается, вниз открывая проход воде. Это происходит из-за силы давления пружины на диафрагму (2) которая в данных условиях становится преобладающей в сравнении с силой воды. При увеличении расхода воды, увеличивается проток воды внутри редуктора из-за уменьшения давления, которому обычно подвергнут вентиль (1). При открытии нескольких кранов происходит падение давления (Δp) на выходе, и последующее увеличение расхода (Q) как показано на графике № 2.



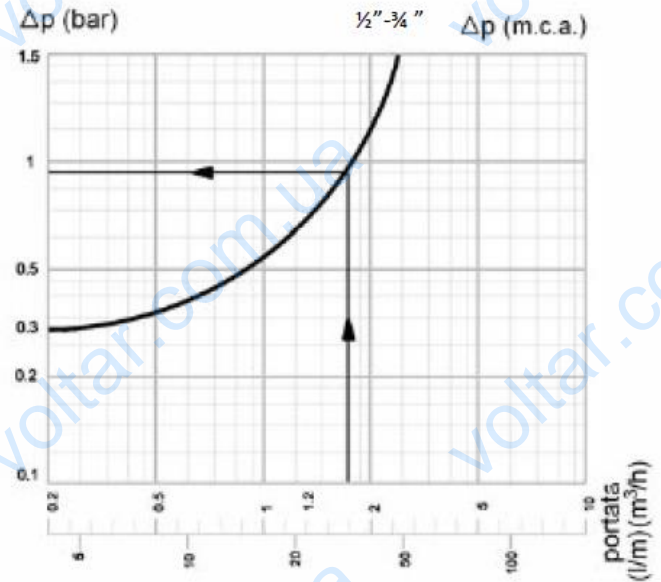
При закрытых кранах, давление на выходе увеличивается до достижения установленного значения в фазе настройки.



Гидравлические характеристики №1



№2 ПАДЕНИЕ ДАВЛЕНИЯ



Установка

Перед монтажом откройте все краны для промывки системы и удаления лишнего воздуха из труб. Рекомендуется установка дополнительных перекрывающих кранов на входе и выходе для облегчения возможного ремонта в будущем.

Монтаж редуктора ICMA может осуществляться в любом положении, кроме перевернутого (пружина настройки давления не должна быть установлена ниже относительно редуктора).

После закрытия перекрывающего крана на входе можно осуществить настройку, открутив пластиковую заглушку, под которой находится винт. (Рис.2). При помощи отвертки настройте редуктор. По часовой стрелке – давление увеличивается, против часовой стрелки – уменьшается

При помощи манометра можно увидеть настроенное давление. Редуктора имеют заводскую настройку - 3 bar.

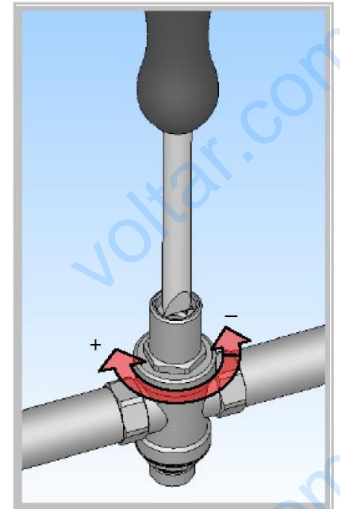
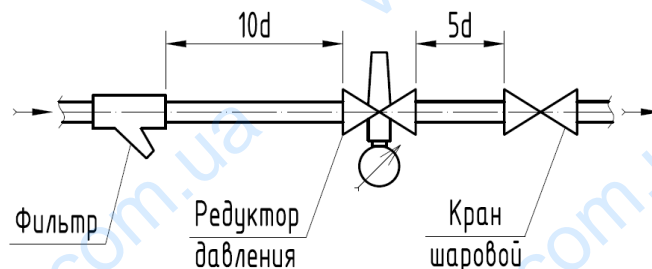


рис.2

ВАЖНО!

Для правильного монтажа редуктора давления выберите отрезок трубы длиной равной 10 номинальным диаметров на входе редуктора и 5 диаметрам на выходе. Отрезок должен быть прямым без изгибов и одинакового диаметра, во избежание образования турбулентности, которая затрудняет регулировку и точность работы.



Аномалии в работе и советы по монтажу

Проблемы в работе, которые возникают у редуктора давления, часто вызваны несоблюдением некоторых правил во время монтажа. Далее перечислены часто возникающие случаи:

Редуктор не поддерживает настроенное давление

Проблема в большинстве случаев происходит из-за осадка загрязнений на прокладке герметичности, что влечет за собой рост давления, на выходе. Для предотвращения подобных проблем рекомендуется установка фильтра на входе редуктора.

Установлен бойлер и имеется повышенное давление на выходе редуктора

Проблема обусловлена тем, что бойлер перегревает воду, что приводит к увеличению давления, и в этом случае редуктор находится в закрытом положении.

Решением для поглощения повышенного давления служит установка расширительного бака на отрезке между бойлером и редуктором.

Рекомендуется установка редуктора в технических помещениях, так как это облегчает инспекцию и ремонт, облегчает доступ к считыванию показателей манометра, а при низких температурах предотвращает обледенение.

Безопасность



Внимательно прочтите инструкцию по монтажу и запуску во избежание несчастных случаев и поломок системы из-за неправильного использования редуктора. Напоминаем, что гарантия недействительна, в случае если были произведены несанкционированные изменения продукции, а также ошибки при монтаже повлекшие за собой поломку.

Указанные максимальные значения не должны превышать, ни при каких обстоятельствах. Безопасность работы гарантируется. Только при соблюдении общих условий и максимальных параметров работы, описанных в данной инструкции.

Операции по монтажу и инспекции должны осуществляться исключительно квалифицированным и уполномоченным персоналом, ознакомленным с настоящей инструкцией. До начала работ по монтажу и инспекции необходимо убедиться, что система отключена.

Операции по ремонту должны осуществляться исключительно квалифицированным и уполномоченным персоналом, ознакомленным с настоящей инструкцией. До начала работ по монтажу и инспекции необходимо убедиться, что система отключена.
