**ELECTRIC WATER HEATER**

Glass-lined inner tank

EN

ЕЛЕКТРИЧНИЙ ВОДОНАГРІВАЧ




Емальований сталевий бак

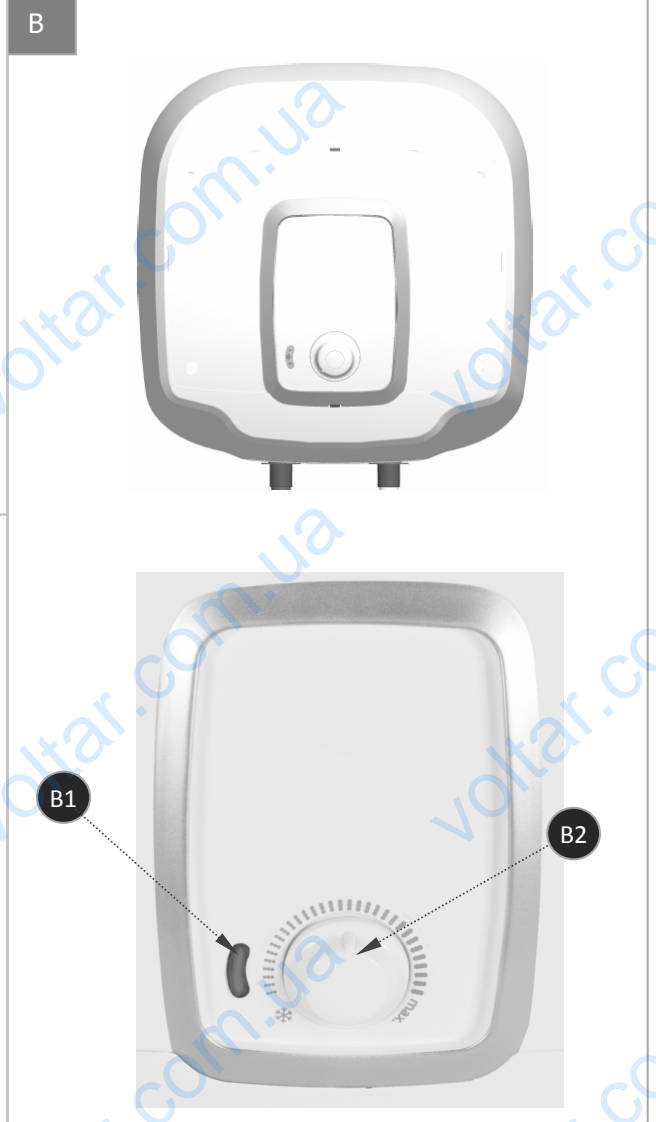
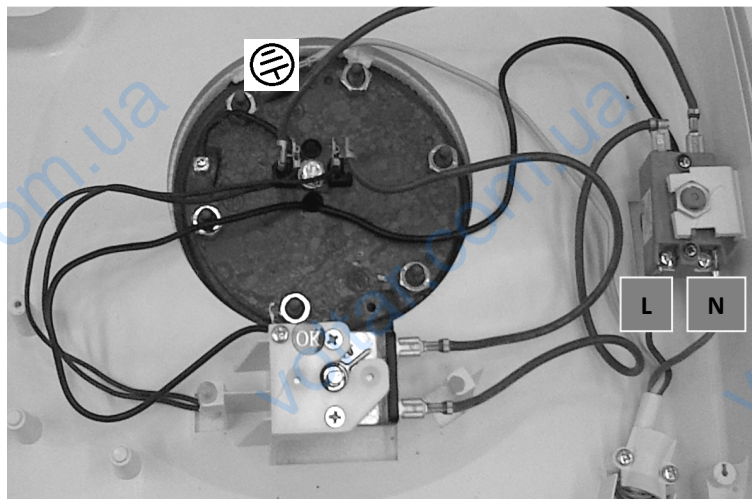
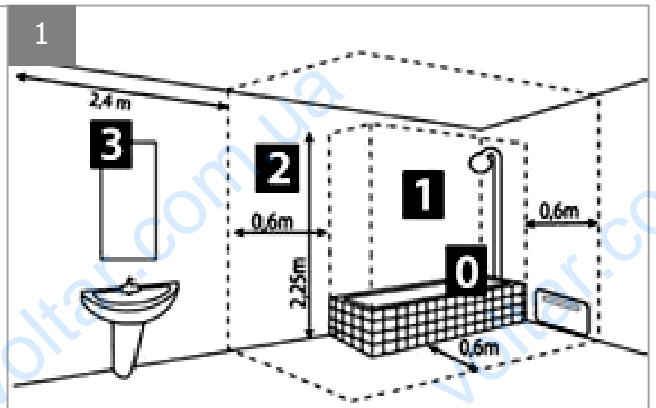
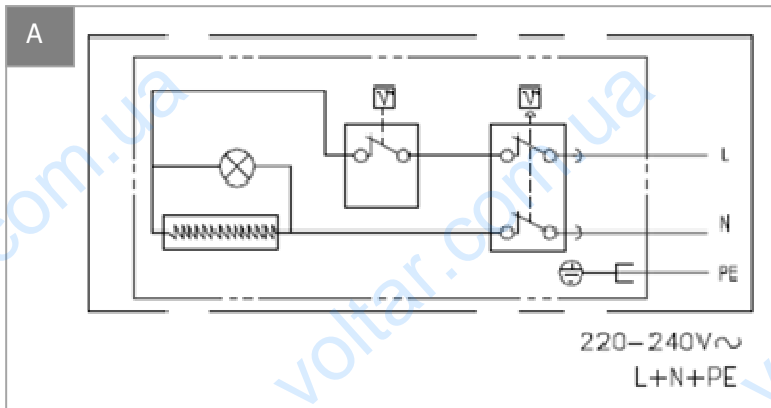
UA

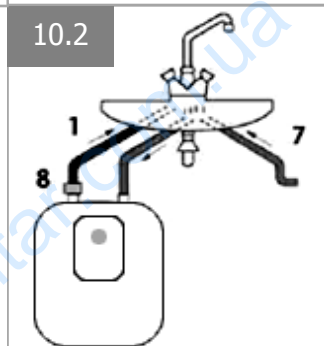
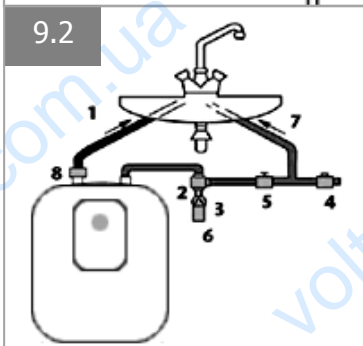
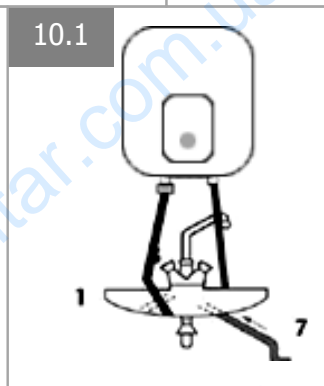
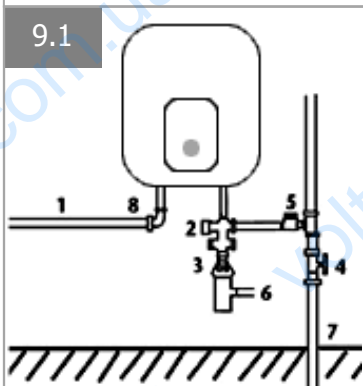
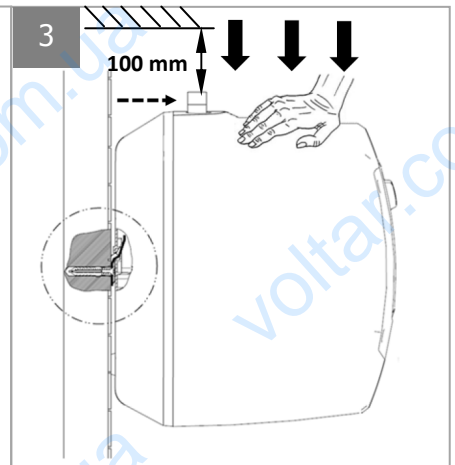
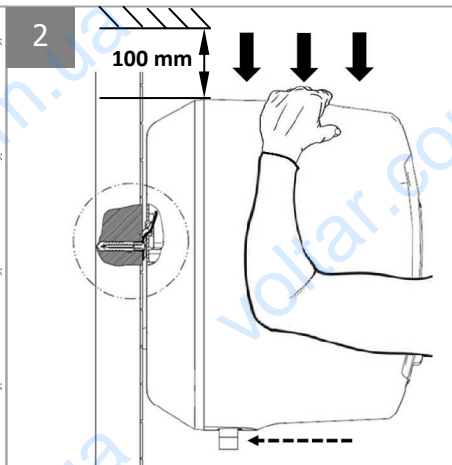
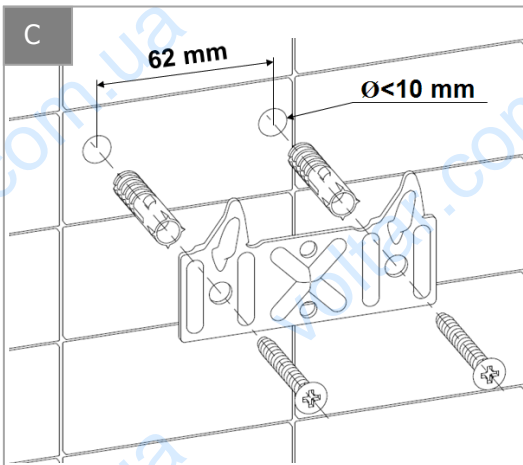
ЭЛЕКТРИЧЕСКИЙ ВОДОНАГРЕВАТЕЛЬ

Бак, покрытый стеклокерамикой

RU

	Capacity	Power (230 V~/B~) (W / Вт)		Main board Interface			Connexion (Ø)
SWH 10A M	10 L	1500W / 2000W	A	B	C / 2	9.1 / 10.1	1/2"
SWH 10U M	10 L				C / 3	9.2 / 10.2	
SWH 15A M	15 L	C / 2			9.1 / 10.1		
SWH 15U M	15 L	C / 3			9.2 / 10.2		
SWH 30 M	30 L	C / 2			9.1 / 10.1		





EN

1. Hot water outlet pipe
2. Pressure relief valve
3. Funnel
4. Pressure reducer recommended if pressure > 5 bar (0,5 MPa)
5. Stop valve
6. Drain to sewage
7. Cold water inlet pipe
8. Dielectric fitting

UA

1. Труба горячої води
2. Запобіжний клапан
- 3-6. Дренажна трубка
4. Редуктор тиску (при тиску більш 0,4 МПа)
5. Запірна арматура
6. Дренажна трубка
7. Труба холодної води
8. Діелектрична муфта

RU

1. Труба горячей воды
2. Предохранительный клапан
3. Воронка - Сифон
4. Понижение давления при давлении > 5 бар (0,5 МПа)
5. Запорный клапан
6. Слейте в канализацию
7. Труба холодной воды
8. Диэлектрическая муфта

GENERAL WARNINGS

This unit can be used by children of not less than 8 years and people with reduced physical, sensory or mental capabilities or without experience or knowledge if they are properly supervised or if the instructions for using the device safely have been given and if the risks are taking into account. Children must not play with the device. Cleaning and maintenance must not be done by children without supervision

Important: Installation of the water heater must comply with national standards in the country of installation. If you are not sure that your knowledge is sufficient to install this product, we advise you to consult a professional.

Warning: Heavy items, to be handled with care

1/ Install the device in premises free from frost. Destruction of the device by overpressure due to blockage of the safety unit is outside the guarantee.

2/ Make sure that the wall is capable of supporting the weight of the device when full of water.

3/ If the device is to be installed in premises or a location whose ambient temperature is permanently above 35°C, provide ventilation of the premises.

4/ In a bathroom do not install this product in volumes V0 and V1 (see fig. 1). If the water-heater is installed above habitable premises provide a storage tank with outflow to the drains.

5/ Fit the device in an accessible place. If using PER pipes, we strongly recommend that a thermostatic regulator be fitted to the water heater outlet. It will be set according to the performances of the equipment used.

6/ Wall fixing of the water heater: To allow the potential exchange of the heating element, let a free space in front of the water heater (minimum 300 mm).

7/ Before removing the cover, ensure that power is disconnected to avoid any risk of injury or electrocution.

8/ The electrical installation must include upstream of the device a pole cut out (circuit breaker or fuse) in accordance with local installation rules. (A 30 mA earth-leakage breaker)

9/ If the cable is damaged, it must be replaced by a special cord or assembly available from the manufacturer or the after sales department.

10/ It is mandatory to install a safety device (6 or 9 bar (0,6 or 0.9 MPa), and dimension 1/2") in a frost safety area (or other new pressure relief device) on the input of the water heater, which will meet the local standards.

11/ The drain of the pressure relief device must be operated periodically to remove scale deposits and verify that it isn't blocked.

12/ No hydraulic accessory shall be located between the safety device and the cold water inlet. A pressure reducer (not included) is necessary on the main supply when the pressure is greater than 5 bars (0.5 MPa).

13/ Connect the safety device to a drain pipe, in open air, in a frost-free area and with a continuous slope down in order to drain the water in case of drain of the water heater.

14/ For the connection use pipes with minimum characteristics pressure 10 bar (1 MPa) and the temperature should not exceed 100 °C.

15/ Draining: Disconnect the power supply and cold water inlet, open the hot water taps and operate the drain valve of the safety device.

16/ The products described in this instruction book can change at any time to be in accordance to the new technology and the standards. For water heaters under-sink, to disconnect the hydraulics and to return it to drain away .

Products in accordance with electromagnetic directive 2004/108/EC and Low Voltage directive 2006/95/EC.

17/ Do not throw to the garbage your device but hand it in a collection place where it can be recycled



18/ Always connect the earth conductor of the cable to the earth ground wire or connect the earth conductor to the appropriate terminal identified by the symbol .

19/ The instruction book of this product is available by contacting the after-sales service.

1 - INSTALLATION (See General Warnings 1 to 6 p.7)

Installation of vertical wall mounted water-heater: to enable the heating element to be replaced, leave free space in the front of the water heater.

Installation must be done by qualified / approved personal.

Installation (p3) : Above sink models: see fig. C and fig. 2, Under sink models: see fig. C and fig.3

2 - HYDRAULIC CONNECTION (See General Warnings 10 to 14 p.7)

All water supply pipes must be thoroughly cleaned before connection. The connection of the hot water outlet must be made using a cast iron or steel sleeve of a dielectric union in order to avoid corrosion of the tubes (due to direct contact between iron and copper). A brass union must not be used.

▪ **Unvented installation (see. fig 9.1 & 9.2):** A new safety device complied with the current standards (in Europe EN 1487) must be fitted with a rated pressure of 6 or 9 bar (0,6 or 0.9 Mpa), and dimension 1/2". **The safety valve must be protected from frost.** No water accessory must be installed between the safety device and the cold water inlet to the appliance. Connect the safety device to an unpressurised outlet pipe in a frost free environment, with a continuous slope for the evacuation of the water during heating up or draining the water heater).

Attention: Do not use the safety valve included in this packaging in France (home country and French overseas...)

▪ **Vented installation (see fig. 10.1 & 10.2):** (Supply for a single water drawing point). The installation must be equipped with a special mixer tap (not supplied).

Attention: each time the unit heats up, water will flow from the tap. Do not block this flow.

3 - ELECTRICAL CONNECTION (See fig. A General Warnings 7/8/9 and 15 p.7)

The water heater can be connected and powered only by a single-phase 220 - 240V~ mains supply. Connect the water heater via a fixed duct with a cross section of 2.5 mm². For that, use standard channelling (fixed or fluted conduit) to the calibrated receptacle in the cover. For appliances supplied with a cable or a plug (prohibited in France and Singapore) connect up directly.

The earthing conductor must be connected to earth or lead the earth wire to the terminal provided indicated by the symbol ⊕. **This connection is absolutely necessary for safety reasons.** The green/yellow earth lead must be longer than the two live wires. Installation must include upstream of the appliance, an all pole cut-out device (contact opening at least 3 mm: fuse, breaker switch). When the water pipes are made of insulating material, the electrical contacts must be protected by a 30 mA earth-leakage breaker conforming to the standards in force.

Thermal circuit breaker: All our products are equipped with a thermostat with thermal circuit breaker and manual resetting which cuts off the power supply to the water heater in case of overheating. Warning: If the safety trips **a)** switch off the power before taking any further action, **b)** remove the cover, **c)** check the electrical connections, **d)** reset the thermal circuit breaker. If the circuit breaker keeps tripping, replace the thermostat or/and thermal circuit breaker. Never short circuit the safety cut out or the thermostat. Connect the power supply only via the terminal.

4 - SETUP & OPERATION (See fig. B)

WARNING: Never switch on the water heater without water. Before switching on, open the hot water taps, vent the pipes of air and fill the appliance.

- Check the water tightness of the pipe work and the door seal below the cover. In case of a leak, tighten slightly. Check that the water safety devices are working and fill the drain.
- Switch on the appliance. The orange light B1 (see fig. B) will come on. It will switch off when the water has been heated to the set temperature.

Note: After 15 – 30 minutes, depending on the capacity of the appliance, water should drip from the drain hole. This phenomenon is due to water expansion and is normal. Check the water tightness of the joints and the seal.

During heating and depending on water quality, room-sealed water heaters can produce a boiling noise; this is normal and does not indicate any defect on the appliance. To avoid the development of bacteria (legionella...) ensure that a temperature of 60°C minimum is reached every day. The thermostat is set at the factory at the stop (65° or 75C±5°C).

- **Adjusting the temperature:** for models equipped with a regulation knob B2 (see fig. B), it is possible to adjust the temperature set point by rotating the external knob. The minimum position corresponds to the anti-freeze function.

IMPORTANT: If steam or boiling water emerges continuously from a supply tap or a drain valve, switch off the electricity to the water heater or boiler and call a professional plumbing contractor.

5 - MAINTENANCE (See General Warnings 9, 11,15 and 17 p.7)

CAUTION: Before removing the plastic cover, make sure the power is turned off to avoid any risk of injury or electric shock

▪ **User maintenance: Operates once a month the discharge of the water safety device to prevent scaling and verify that it is not blocked.** If this is not done, damage may be caused and the guarantee invalidated. For an installation with a booster pump; before starting up, after a long period of disuse, turn the rotor following the advice in the manufacturer's instructions.

▪ **Maintenance by a qualified person:**

1/ Remove the scale sludge. Do not scrape or hammer the lime scale deposited on the casing, as this may damage the lining.

2/ Change the magnesium anode every 2 years or when its diameter is lower than 10 mm.

3/ Changing the shielded heating element or the anode requires the water heater to be drained and the joint changed.

DRAIN: Switch off the power and cold water and open the hot water taps before carrying out these operations. Refit the heating element and tighten the screws smoothly (opposite screws in sequence), check for leaks the next day and tighten if required.

If the supply cord is damaged, it must be replaced by a special cord or assembly available from the manufacturer or its service agent.

Spare parts list: thermostat, thermal circuit breaker, joint, heating element, pilot light, the magnesium anode, the connection cable. **The guarantee requires genuine manufacturer's parts to be used.**

Advice to the user: When the water has a TH > 20°f, it is recommended that this be treated. When a softener is used, the water hardness must remain above 15°f. **In case of prolonged absence**, especially in winter, drain your appliance following the procedure.

6 - SCOPE OF THE GUARANTEE

The water heater must be installed, used and maintained according to best practice and conform to the standards in force in the country in which it is installed and to the instructions contained in this document. **In the European Union** this appliance is covered by the statutory guarantee accorded to consumers in accordance with directive 1999/44/CE. This guarantee comes into force when the appliance is delivered to the consumer. In addition to the legal guarantee, certain items are covered by an extra guarantee relating only to the free exchange of the tank and of components accepted as defective. **It does not include the cost of replacement or carriage.** Refer to the table below. This commercial guarantee does not affect your statutory rights. It applies within the country where the product was acquired, provided it is also installed in the same country. The dealer must be informed of any damage before the product is exchanged under guarantee and the appliance will remain available for inspection by experts from the insurance company and the manufacturer.

Statutory	2 years all parts
Extra commercial guarantee on tanks except for electrical components	+ 1 year

To claim under guarantee, contact your **installer or dealer**. If necessary, contact: ATL INTERNATIONAL Tel:(33)146836000, Fax (33)146836001 58 avenue Général Leclerc 92340 Bourg-la-Reine (France) who will inform you of what you should do. The guarantee applies only to examine products which are accepted as faulty by the company underwriting the guarantee. It is essential that products should be retained for inspection by them. **Exclusions:** Wear parts: magnesium anodes....Equipment which cannot be assessed (access difficult for repair, maintenance or assessment). Equipment exposed to abnormal environmental conditions: frost, bad weather, water which is abnormally aggressive or outside drinking standards, electrical supply with large spikes. Equipment installed without observing current standards in the country of installation: the absence or incorrect fitting of safety devices, abnormal corrosion due to incorrect water fitments (iron/copper contact), incorrect earthing, inadequate cable thickness, non-observance of the connection drawings shown in these instructions. Equipment not maintained in accordance with these instructions. Repairs or replacement of parts or components in the equipment not carried out or authorised by the company responsible for the guarantee. Changing a component does not extend the life of the guarantee.

CAUTION: To reduce the risk of excessive pressures and temperatures in this water heater, install temperature and pressure protective equipment supplied with the water heater (pressure relief devices). Install the valve into an opening provided for this purpose in the water heater, and orient it or provide tubing so that any discharge from the valve will exit only within 15cm above or at any distance below the structural floor and cannot contact any live electrical part. The discharge opening must not block or reduce in size under any circumstances.

Type / Reference:		Dealer stamp
Serial number :		
Name and address of customer		

ПОПЕРЕДЖЕННЯ

Водонагрівач не призначений для використання особами (включаючи дітей) з обмеженими фізичними, сенсорними чи розумовими здібностями, або особами без досвіду чи технічних знань, без нагляду чи попереднього інструктажу з використання водонагрівача від особи, відповідальної за їх безпеку. Стежте, щоб діти не гралися з водонагрівачем. Водонагрівач можуть використовувати діти починаючи з 8 річного віку, а також особи з обмеженими фізичними, сенсорними або розумовими можливостями чи особи без досвіду або технічних знань, але тільки під відповідним наглядом чи за умови, що вони були проінструктовані з безпечного використання водонагрівача, та усі можливі ризики їм було роз'яснено. Чистку та обслуговування водонагрівача мають здійснювати фахівці авторизованого сервісного центру. Важлива примітка: установка водонагрівача має відповідати діючим нормам держави, в якій встановлюється водонагрівач. У разі, якщо ви не впевнені, що ваших знань достатньо для встановлення водонагрівача, ми рекомендуємо звернутися до фахівця.ОН:

УВАГА: водонагрівач має значну вагу, поведіться з ним обережно.

1. Встановлюйте водонагрівач у приміщенні, де виключене його замерзання.
2. При руйнуванні водонагрівача внаслідок надлишкового тиску, що спричинений замерзанням, блокуванням запобіжного клапану відкладеннями води, не встановленням оригінального запобіжного клапану водонагрівач не підлягає гарантійному обслуговуванню.
3. Переконайтеся в тому, що стіна витримає вагу приладу, наповненого водою.
4. Якщо водонагрівач встановлюється у приміщенні або місці, де температура навколишнього середовища постійно вища за 35°C, необхідно передбачити можливість його провітрювання.
5. У ванних кімнатах не встановлюйте водонагрівач у зонах V0 та V1 (див. рис. 1 стор.2). Якщо водонагрівач встановлюється над житловими приміщеннями, необхідно передбачити водозбірну ємність зі стоком у каналізацію.
6. Розташуйте водонагрівач у легкодоступному місці поблизу каналізаційних зливів для зручності роботи фахівців сервісних центрів.
7. Установка вертикальна настінна.
8. Максимальна температура нагрівання води 65 +/- 5°C
9. Перш ніж зняти кришку, переконайтеся, що живлення вимкнене, щоб уникнути ризику травмування або удару струмом.

10. Для злива води з водонагрівача необхідно: відключити водонагрівач від електромережі; відкрити кран гарячої води у місці споживання; перекрити запірну арматуру на вході у водонагрівач; встановити флажок запобіжного клапана в горизонтальне положення.

11. Електроводонагрівач має сертифікат відповідності УКР СЕПРО та відповідає вимогам вимог ДСТУ ІЕС 60335-2-21:2006, ДСТУ CISPR 14-1:2004, ДСТУ CISPR 14-2:2007, ДСТУ ІЕС 61000-3-2:2004, ДСТУ ІЕС 61000-3-3:2012

12. Не викидайте цей прилад із загальним сміттям, він має бути зданий до спеціалізованого пункту для переробки.

Шановні покупці! З питань гарантійного, сервісного та післягарантійного обслуговування на території України звертайтеся за тел.: 0-800-500-885.

1 - УСТАНОВКА

КРІПЛЕННЯ

Моделі SWH 10A M, SWH 15A M, SWH 30 M призначені для встановлення над мийкою або раковиною патрубками донизу: див. рис. С и рис. 2 на стор. 3.

Моделі SWH 10U M, SWH 15U M призначені для встановлення під мийкою або раковиною патрубками нагору: див. рис. С и рис. 3 на стор. 3.

Кріплення водонагрівача повинне забезпечити щільне прилягання кріпильного кронштейна до вертикальної поверхні.

Відстань від кришки блока автоматики до протилежної вертикальної поверхні повинна бути не менш ніж 300 мм, щоб забезпечити доступ до блока автоматики. Це необхідна умова безкоштовного гарантійного обслуговування водонагрівача. Роботи з демонтажу і монтажу ТЕНа і терморегулятора у випадках зменшення або збільшення зазначених розмірів оплачуються окремо.

Увага! У випадку виходу з ладу водонагрівача внаслідок його кріплення з порушеннями вимог цього розділу, водонагрівач не підлягає гарантійному обслуговуванню.

2 - ПІДКЛЮЧЕННЯ ДО СИСТЕМИ ВОДОПОСТАЧАННЯ

Підключення водонагрівача до трубопроводів холодного і гарячого водопостачання необхідно виконувати пластиковими або металопластиковими трубами.

Заборонено підключати водонагрівач на гнучкі шланги у зв'язку з тим, що вони руйнуються від перепадів температури, недовговічні і можуть вийти з ладу (протікати, лопнути).

Приєднувані до водонагрівача труби і з'єднання повинні витримувати тиск не менше 0,8 МПа і температуру не нижче 100°C.

Перед підключенням необхідно ретельно прочистити труби водопостачання.

При наявності в комплекті діелектричної муфти вона встановлюється на патрубок гарячої води.

Підключення моделей SWH 10A M, SWH 15A M, SWH 30 M – рис. 9.1.

Підключення моделей SWH 10U M, SWH 15U M – рис. 9.2.

Увага! Запобіжний клапан кріпиться на трубопроводі осторонь від водонагрівача.

Схеми підключення, зображені на рис. 10.1 та 10.2 в Україні не використовуються.

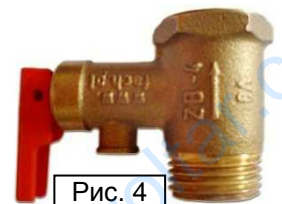



Рис. 4

1. Встановіть на патрубок подачі холодної води водонагрівача запобіжний клапан, що входить до комплекту поставки (рис. 4), закрутивши його не більш ніж на 3-4 оберти. Зливний отвір клапану повинен бути спрямований чітко вниз.
Між запобіжним клапаном та патрубком холодної води не повинно бути ніяких запірних пристроїв.
Запобіжний клапан і дренажна трубка повинні бути захищені від морозу.
Увага! При використанні клапану, що не входить до комплекту поставки, водонагрівач не підлягає гарантійному обслуговуванню.
2. На зливний отвір запобіжного клапана встановіть дренажну трубку (у комплект постачання не входить), для відведення води у випадку автоматичного скидання надлишкового тиску в робочому баку.
3. Виміряйте тиск у стояку холодного водопостачання, при тиску більше 0,4 МПа встановіть редуктор тиску (у комплект постачання не входить) для зниження тиску;
4. На трубопровід холодного водопостачання встановіть фільтр грубого очищення (у комплект постачання не входить), щоб запобігти потраплянню механічних домішок у запобіжний клапан

Запобіжний клапан конструктивно поєднує в собі зворотний і стравлюючий клапани. Зворотний клапан виключає витікання води з бака у стояк за відсутності холодної води у водопроводі. Під час нагрівання відбувається розширення води, що призводить до збільшення тиску в баку. При перевищенні тиску води в робочому баку понад 0,8 МПа, можливе або скидання невеликої кількості води через зливний отвір стравлюючого клапану, або стравлювання надлишкового тиску крізь зворотний клапан у стояк холодного водопостачання. Це є нормальним режимом роботи запобіжного клапану.

3 - ПІДКЛЮЧЕННЯ ДО ЕЛЕКТРОМЕРЕЖІ (рис. А)

Корпус водонагрівача повинен бути заземлений !

Водонагрівач повинен живитися тільки від мережі однофазного змінного струму 230 В.


Підключення водонагрівача до електромережі повинно виконуватися трижильним мідним кабелем з перетином 2,5 мм² (фаза, нуль, заземлення).

Кабель підключається до щитка електроживлення квартири, щоб не перевантажувати існуючу проводку.

Переконайтеся, що шнур живлення не пошкоджений. Якщо шнур живлення пошкоджений, він повинен бути замінений на спеціальний шнур, який є в наявності в сервісному центрі.

Електричне підключення має проводитись з використанням автоматичного вимикача з характеристиками, відповідними до потужності водонагрівача (16 А для потужності 2000 Вт).

У тому випадку, якщо водяні труби виготовлені з ізолюючого матеріалу, електричні ланцюги повинні бути захищені диференціальним переривником 30 мА, відповідним до чинних норм.

Увага! Перед початком експлуатації переконайтеся, що між корпусом водонагрівача (клемма ) та нульовим дротом на клемі терморегулятора відсутня перемінна напруга. Наявність між ними напруги може привести до виходу з ладу внутрішнього бака водонагрівача. У цьому випадку ремонт сплачує споживач.

4 - ПУСК / ФУНКЦІОНУВАННЯ

Заповніть водонагрівач водою, для чого:

переконайтесь у тому, що закрита запірна арматура на стояку гарячого водопостачання;

відкрийте запірну арматуру на стояку холодного водопостачання;

відкрийте кран гарячої води на змішувачі в точці споживання;

водонагрівач буде заповнений, коли з крана гарячої води почне витікати вода;

закрийте кран гарячої води.

Огляньте місце підключення водонагрівача до системи водопостачання и переконайтесь у відсутності протікання води.

Увімкніть автоматичний вимикач.

УВАГА: Ніколи не включайте водонагрівач без води. На моделях, оснащених електричною спіраллю, це автоматично призведе до її виходу з ладу.

Встановіть бажану температуру нагріву на панелі керування (див. рис. В стор. 3). Збільшення температури за годинниковою стрілкою.

Через 15-30 хвилин, в залежності від об'єму приладу, вода може почати капати зі зливного отвору запобіжного клапана. Це природне явище, викликане розширенням води.

Під час нагрівання і в залежності від якості води водонагрівачі з занурювальним нагрівальним елементом можуть видавати звук кипіння; цей звук є нормальним і не свідчить про будь-яку несправності приладу.

Заводське регулювання термостата проведене на максимальну температуру 65±5°C.

Щоб уникнути розвитку бактерій (легіонелла та ін.), нагрівайте воду не менше одного разу на день до 60°C.

УВАГА: Якщо ви помітите постійне виділення пари або киплячої води через злив запобіжного клапана або на змішувачі, необхідно відключити електроживлення водонагрівача і звернутися за тел. 0-800-500-885.

У процесі експлуатації водонагрівача можливе спрацьовування теплового захисту в терморегуляторі внаслідок перепадів напруги в електромережі або перегріву ТЕНа, викликаного значним утворенням накипу на ньому.

Спрацьовування теплового захисту не вважається несправністю та не підлягає усуненню по гарантії.

Відновлення роботи водонагрівача здійснюється споживачем самостійно, для чого необхідно:

відключити водонагрівач від електромережі; викрутити кріпильний шуруп захисної кришки; зняти захисну кришку; натиснути на кнопку теплового захисту, яка розташована в корпусі терморегулятора.

Після відновлення роботи терморегулятора встановіть на місце захисну кришку та увімкніть водонагрівач. Постійне вмикання кнопки теплового захисту може призвести до виходу з ладу терморегулятора.

ВКАЗІВКИ З ТЕХНІКИ БЕЗПЕКИ

Забороняється:

- встановлювати водонагрівач на гнучких шлангах;
- експлуатувати водонагрівач без заземлення;
- експлуатувати водонагрівач без магнієвого анода, який встановлено на фланці в середині робочого бака;
- експлуатувати водонагрівач зі знятою захисною кришкою електричного блока;
- проводити ремонтні роботи та обслуговування при увімкненому в електричну мережу водонагрівачеві;
- експлуатувати несправний водонагрівач.

6 - ОБСЛУГОВУВАННЯ

УВАГА: Перш ніж знімати кришку водонагрівача, щоб запобігти ураженню струмом, переконайтеся у тому, що електричне живлення вимкнене.

САМОСТІЙНЕ ОБСЛУГОВУВАННЯ СПОЖИВАЧЕМ

Один раз на місяць необхідно приводити в дію вузол скидання тиску запобіжного клапана шляхом короткочасної установки тригера в горизонтальне положення, при цьому крізь зливний отвір повинна витекти невелика кількість води. Невиконання цієї вимоги може викликати вихід з ладу запобіжного клапану і водонагрівача. У цьому випадку водонагрівач і запобіжний клапан не підлягають гарантійному обслуговуванню.

СЕРВІСНЕ ОБСЛУГОВУВАННЯ ВОДОНАГРІВАЧА

Водонагрівач підлягає обов'язковому сервісному обслуговуванню, яке повинні проводити кваліфіковані майстри авторизованого сервісного центру або уповноважені учасники «Клубу фахівців Atlantic», які використовують оригінальні комплектуючі.

З питань сервісного обслуговування на території України звертатись за телефоном гарячої лінії 0-800-500-885.

Сервісне обслуговування водонагрівачів здійснюється не пізніше 10 діб по закінченню 12-місячного терміну від дати купівлі водонагрівача та дати проведення останнього сервісного обслуговування. При використанні водонагрівача на виробництві, у сферах послуг і в місцях громадського харчування - не пізніше 10 діб по закінченню 6-місячного терміну від дати купівлі водонагрівача та дати проведення останнього сервісного обслуговування.

Сервісне обслуговування складається з:

1. Чищення внутрішнього бака водонагрівача від накипу;
2. Чищення нагрівального елемента від накипу;
3. Заміни магнієвого анода;
4. Перевірки стану внутрішнього бака, ТЕНа, прокладки, фланця та електричного блока керування;
5. Перевірки стану запобіжного клапану та його чищення при необхідності;
6. Позначки в гарантійному талоні.

Уникайте підробок! Оригінальні магнієві аноди містять на упаковці наклейку, яку майстер повинен вклеїти у гарантійний талон при проведенні сервісного обслуговування, як свідоцтво використання оригінального магнієвого анода. При відсутності наклейки водонагрівач не підлягає гарантійному обслуговуванню.

Увага! Роботи із сервісного обслуговування сплачує споживач згідно з діючим прейскурантом сервісного центру

Увага! Для опорожнення водонагрівача з установкою під мийкою, необхідно виконати наступні дії:

1. Вимкнути електричне живлення водонагрівача;
2. Перекрийте подачу холодної води до водонагрівача;
3. Відкрийте на найближчому змішувачі кран гарячої води для скидання тиску води в водонагрівачі;
4. Від'єднайте труби холодної та гарячої води від водонагрівача;
5. Зніміть водонагрівач з настінного кріплення та покладіть його задню поверхню на раковину для злива води. Дождіться доки вода повністю витече з водонагрівача. **Увага!** Вода витикаюча з водонагрівача може бути гарячою. Дотримуйтесь усіх мір безпеки для уникнення опіку.

7 - УМОВИ ДІЇ ГАРАНТІЇ

З питань гарантійного, післягарантійного та сервісного обслуговування звертайтеся до ТОВ «Атлантик-Гейзер» за телефоном 0-800-500-885 чи за адресою: 62441, Харківська обл., Харківський район, с. Циркуни, вул.Пушкінська, буд.6.

При купівлі водонагрівача вимагайте правильного заповнення гарантійних документів, перевірки зовнішнього вигляду виробу, цілісності його елементів і комплектності. Претензії, що стосуються механічних ушкоджень і некомплектності водонагрівача після продажу не приймаються.

Гарантійні документи дійсні тільки в оригіналі з позначкою про дату і місце продажу, підписом продавця, печаткою продавця. При втраті гарантійних документів Споживач втрачає право на гарантійне обслуговування. При відсутності у гарантійному і відривному талонах дати продажу гарантійний термін обчислюється з дати виробництва.

Вартість встановлення не входить у вартість виробу.

Гарантійне обслуговування виконується безкоштовно протягом гарантійного терміну експлуатації авторизованим сервісним центром.

Гарантійне зобов'язання не розповсюджується на магнієвий анод, тому що він є розхідним матеріалом.

Водонагрівач підлягає обов'язковому сервісному обслуговуванню, яке повинні проводити кваліфіковані майстри авторизованого сервісного центру або уповноважені учасники «Клубу фахівців Atlantic», які використовують оригінальні магнієві аноди. З питань сервісного обслуговування звертатись за телефоном гарячої лінії 0-800-500-885. Роботи із сервісного обслуговування та зміни розхідних матеріалів оплачує Споживач згідно з діючими прейскурантом сервісного центру.

Гарантійний термін експлуатації товару складає 24 місяці за обов'язкової умови проведення сервісного обслуговування у порядку, зазначеному на стор. 12 даного керівництва. Гарантійний термін на водяний бак може бути подовжений до 60 місяців за умови проведення сервісного обслуговування товару у порядку, зазначеному на стор. 12 даного керівництва.

Водонагрівач приймається на гарантійний ремонт тільки з керівництвом з експлуатації, з правильно заповненими гарантійними документами і заявою споживача.

Строк виконання гарантійних зобов'язань становить не більш 14 діб з дня надходження водонагрівача до організації, що виконує ремонт.

Виробник не несе відповідальності за відхилення параметрів електромережі і мережі водопостачання від норми і їх технічний стан, а також несправності водонагрівача, викликані цими відхиленнями.

При виникненні несправності споживач зобов'язаний відключити водонагрівач від електромережі та від системи водопостачання та звернутися за телефоном 0-800-500-885

Заборонено !!! Демонтувати водонагрівач до приїзду майстра сервісного центру. У випадку не виконання даної вимоги водонагрівач не підлягає гарантійному обслуговуванню і ремонт оплачує споживач.

Гарантійний ремонт виконується у таких випадках:

розгерметизація (протікання) бака;

несправність ТЕНа;

несправність терморегулятора;

несправність запобіжного клапана (крім випадків скидання води крізь зливний отвір).

Безкоштовне технічне обслуговування виконується один раз упродовж гарантійного строку експлуатації і складається з:

- зовнішнього огляду міць з'єднання патрубків з баком;

- перевірки відсутності течі води в місці кріплення електричного блока;

Гарантійне обслуговування не проводиться у випадках:

недотримання правил збереження, транспортування, встановлення, підключення і експлуатації виробу;

механічних ушкоджень виробу;

внесення технічних змін у виріб;

використання приладу не за призначенням;

відсутності магнієвого анода, встановленого у місці, передбаченому виробником в середині робочого бака водонагрівача;

порушення умов гарантійного обслуговування;

відсутності заземлення, якщо це призвело до виходу з ладу водонагрівача;

порушення вимог щодо щорічного обслуговування (відсутність відмітки та наклейки в гарантійному талоні, що свідчать про проведення сервісного обслуговування фахівцем авторизованого сервісного центру або уповноваженим учасником «Клубу фахівців Atlantic»);

- не відповідності якості води Державним санітарним правилам і нормам «Вода питна. Гігієнічні вимоги до якості води централізованого господарсько-питного водопостачання».

У цих випадках ремонт сплачує Споживач.

8 - ГАРАНТІЙНІ ЗОБОВ'ЯЗАННЯ

Виробник:

СНСі Атлантік Ватер Хітер (Азія) Ко, Лтд.

Адреса: 88/9, 88/18 Моо 2, Тамбол Махамкоо, Ампхур Нікомпаттана,

Провінція Районг 21180, Таїланд.

1. Електроводонагрівач виготовлений відповідно до вимог ДСТУ IEC 60335-2-21:2006, ДСТУ CISPR 14-1:2004, ДСТУ CISPR 14-2:2007, ДСТУ IEC 61000-3-2:2004, ДСТУ IEC 61000-3-3:2012

2. Гарантійний термін зберігання товару – 3 роки від дати виробництва.

3. Гарантійний термін експлуатації товару складає 24 місяці за обов'язкової умови проведення сервісного обслуговування у порядку, зазначеному на стор. 12 даного керівництва. Гарантійний термін на водяний бак може бути подовжений до 60 місяців за умови проведення сервісного обслуговування товару у порядку, зазначеному на стор. 12 даного керівництва.

Якщо протягом гарантійного терміну товар експлуатувався з порушенням правил або споживач не виконував вимоги виробника, зазначених у даному керівництві, ремонт здійснюється за рахунок споживача.

4. Темін служби товару – 7 років.

ОБЩИЕ ПРЕДУПРЕЖДЕНИЯ

Это устройство может быть использовано детьми не моложе 8 лет и людьми с ограниченными физическими, сенсорными или умственными способностями или без опыта или знаний, если они находятся под присмотром или если были даны инструкции по безопасному использованию устройства и риски были приняты во внимание. Дети не должны играть с устройством. Очистку и обслуживание не должны делать дети без присмотра.

Важно: Монтаж нагревателя воды, должны отвечать стандартами в стране установки. Если вы не уверены, что ваших знаний достаточно для установки это изделия, мы советуем вам проконсультироваться со специалистом.

Внимание: тяжелые предметы, обращаться осторожно

1/ Установите устройство в помещении с температурой выше 0°C. Поломка устройства избыточным давлением из-за блокировки клапана безопасности не покрывается гарантией.

2/ Убедитесь, что стена способна выдержать вес устройства наполненного водой.

3/ Если устройство должно быть установлено в помещениях в которых температура окружающей среды постоянно выше 35 ° C, обеспечьте вентиляцию помещений.

4/ Не устанавливайте этот продукт в ванных комнатах в зонах V0 и V1 (см. 1). Если водонагреватель устанавливается над жилым помещением обеспечьте резервуар с оттоком в канализацию.

5/ Установите устройство в доступном месте. При использовании полиэтиленовой трубы, мы настоятельно рекомендуем термостатический регулятор, который будет установлен на выходе водонагревателя. Он устанавливается в соответствии с используемым оборудованием.

6/ Настенное крепление водонагревателя: для потенциальной замены нагревательного элемента, оставьте свободное пространство в передней части водонагревателя. (минимум 300 мм)

7/ Перед снятием крышки убедитесь, что питание отключено, чтобы избежать любого риска причинения вреда или поражения электрическим током.

8/ Электрическая установка должна включать устройство отключения (автоматический выключатель или предохранитель) в соответствии с местными правилами монтажа. (30 мА автомата защиты от утечки тока)

9/ Если кабель поврежден, он должен быть заменен специальным проводом или комплектом, который доступен у производителя или в отделе послепродажного обслуживания.

10/ Установка устройства безопасности идущего в комплекте с изделием (клапан сброса давления размер $\frac{1}{2}$) является обязательной в зоне, защищенной от замерзания на входе в водонагреватель.

11/ Устройство (клапан) для сброса давления должно периодически активироваться, чтобы удалить отложения накипи и иметь возможность убедиться, что оно не заблокировано.

12/ Никакое гидравлическое устройство не должно располагаться между клапаном для сброса давления системой с холодной водой. Редуктор давления (не входит в комплект) необходимо устанавливать на водопровод, когда давление в системе превышает 5 бар (0,5 МПа).

13/ Подключите устройство безопасности (клапан) к сливной трубе в защищенном от мороза месте и с постоянным наклоном вниз, чтобы сливать воду в случае утечки из водонагревателя.

14/ Для соединения используйте трубы с минимальными характеристиками давление 10 бар (1 МПа) и температура не должна превышать 100 ° C.

15/ Слив: отключите электропитание и холодную воду, откройте краны горячей воды и включите сливной клапан устройства безопасности.

16/ Продукты, описанные в данной инструкции, могут быть изменены в любой момент, чтобы быть в соответствии с новыми технологиями и стандартами. Продукты в соответствии с электромагнитной директивой 2004/108 / ЕС и директиве по низкому напряжению 2006/95 / ЕС.

17/ Не выбрасывайте в мусорную корзину ваш прибор. Доставьте его в место сбора, где он может быть переработан



1 - УСТАНОВКА (Смотрите общие предупреждения 1-6)

Установка вертикального настенного водонагревателя: для того чтобы можно было заменить нагревательный элемент, оставьте свободное пространство в передней части водонагревателя.

Установка должна производиться квалифицированным персоналом.

Установка (р3) : Модели под раковиной: см. рис. С и рис. 2, модели над мойкой: смотреть рис. С и рис. 3

2 – ПОДКЛЮЧЕНИЕ ВОДЫ (Смотрите общие предупреждения 10 - 14)

Все трубы водоснабжения должны быть тщательно очищены перед подключением. Подключение горячей воды должно быть сделано с помощью чугунна или стали и диэлектрической муфты для того, чтобы избежать коррозии труб (из-за непосредственного контакта железа и меди). Нельзя использовать латунный переходник.

Установка без давления (см. рисунки 9.1 & 9.2): новый клапан безопасности совместим с существующими стандартами (в Европе) должен соответствовать давлению 6 или 9 бар (0,6 или 0,9 МПа), и размером 1/2". **Клапан сброса давления должен быть защищен от мороза.** Никаких элементов не должно быть установлено между клапаном сброса давления и водопроводом холодной воды. Внимание: Не используйте клапан сброса давления, поставляемый в этом наборе, во Франции (материковая Франция и заморские территории)

Установка под давлением (см. рисунки 10.1 & 10.2): (Supply for a single water drawing point). Установка должна проводиться со специальным смесителем (не поставляется в комплекте).

Внимание: каждый раз, когда прибор нагревается, вода будет течь из смесителя. Неостанавливайте эту воду.

3 – ЭЛЕКТРИЧЕСКОЕ СОЕДИНЕНИЕ (Смотрите рисунок А и общие предупреждения 7/8/9 и 15)

Электрический водонагреватель может быть подключен и питаться только от однофазного 220 – 240 В- сетевого питания. Подключение водонагревателя с помощью фиксированной канала с поперечным сечением 2.5 mm². Для приборов, поставляемых с помощью кабеля или вилки (запрещено во Франции и Сингапуре) Подключите напрямую. Провод заземления должен быть подключен к земле или привести провод заземления к клемме с символом ⊕. **Это соединение абсолютно необходимо в целях безопасности.**

Тепловая защита: Все наши изделия оснащены термостатом с тепловой защитой и ручным сбросом, который отключает электропитание нагревателя воды в случае перегрева. Внимание: в целях безопасности **а)** выключите питание, прежде чем принимать какие-либо дальнейшие действия, **б)** снимите крышку, **в)** проверьте электрические соединения, **д)** перезапустите тепловую защиту. Если прибор не включился, замените термостат.

4 - НАСТРОЙКА & ЭКСПЛУАТАЦИЯ (рисунок В)

ПРЕДУПРЕЖДЕНИЕ: Никогда не включайте водонагреватель без воды. Перед включением открыть краны горячей воды, вентиляционные трубы воздуха и заполнить прибор.

- Проверьте герметичность трубы и уплотнение под крышкой. В случае течи, слегка затяните. Проверьте, что защитные устройства работают, и заполните систему водой.
- Включите прибор. Включится оранжевый свет В1 (см. В). Он выключится, когда вода будет нагрета до заданной температуры.

Примечание: После 15 - 30 минут, в зависимости от объема устройства, вода должна начать капать из дренажного отверстия. Это явление связано с расширением воды и это нормально. Проверьте герметичность соединений.

Во время нагрева и, в зависимости от качества воды, водонагреватель может издавать звук кипящей воды. Это нормально и не указывает на какие-либо дефекты прибора. Чтобы избежать развития бактерий (легионелла) необходимо обеспечить, чтобы температура 60° С минимум достигалась каждый день. Термостат устанавливается на заводе на 65° или 75°±5°С).

- **Установка температуры:** для моделей, оснащенных ручкой регулирования В2 (см. В), можно регулировать заданную температуру, поворачивая внешний регулятор. Минимальное положение соответствует функции защиты от замерзания.

ВАЖНО: если пар или кипящая вода выходит непрерывно из крана подачи или дренажного клапана, выключите электричество водонагревателя или котла и вызовите профессионального сантехника подрядчика.

5 – ОБСЛУЖИВАНИЕ (Смотрите общие предупреждения 9, 11,15 и 17)

ОСТОРОЖНО: Перед тем как снять пластиковую крышку, во избежание любого риска травмы или поражения электрическим током, убедитесь, что питание выключено,

- **Обслуживание пользователем:** Один раз в месяц необходимо проверять работоспособность водного клапана безопасности для предотвращения образования накипи и его блокировки. Если это не будет сделано, возможно причинение ущерба и признание гарантии недействительной. В случае установки насоса, перед вводом в эксплуатацию после длительного периода простоя, следует вращать ротор в соответствии с инструкциями завода-изготовителя.
- **Обслуживание квалифицированным сотрудником:**
 - 1/ Аккуратно уберите накипь.
 - 2/ Заменяйте магниевый анод каждые 2 года или когда его диаметр меньше чем 10 мм.

3/ При замене нагревательного элемента или анода необходимо промыть водонагреватель и заменить прокладку. Промывка: выключите питание и откройте холодную воду и краны горячей воды перед выполнением этой операции. Установите нагревательный элемент и затяните винты плавно (последовательно противоположные винты), проверьте на отсутствие течи на следующий день и затяните еще, если потребуется.

Список запасных частей: термостат, тепловая защита, прокладка, нагревательный элемент, лампочка, магниевый анод, провод. Гарантия требует использование оригинальных запасных частей.

Советы пользователю: когда вода имеет жесткость > 20°F, ее рекомендуется смягчить. При использовании смягчения, жесткость воды должна быть выше 15°F. В случае длительного отсутствия, особенно в зимний период, слейте свой прибор в соответствии с процедурой.

6 - ДЕЙСТВИЕ ГАРАНТИИ

При покупке ЭВН Atlantic требуйте правильного заполнения гарантийных документов, проверки внешнего вида изделия, целостности его элементов и комплектности. Гарантийные документы прилагаются. Претензии, касающиеся механических повреждений и некомплектности ЭВН, после продажи не принимаются. Гарантийные документы действительны только в оригинале с отметкой о дате и месте продажи, подписью продавца, штампом торгующей организации. При неправильном оформлении или потере гарантийных документов потребитель теряет право на гарантийное обслуживание.

При отсутствии в гарантийном и отрывном талонах даты продажи гарантийный срок исчисляется со дня выпуска изделия предприятием-изготовителем. Стоимость установки не входит в стоимость изделия. Гарантийное обслуживание производится бесплатно в течение гарантийного срока эксплуатации авторизованным сервисным центром.

Гарантийное обязательство не распространяется на магниевый анод, потому что он является расходным материалом.

Водонагреватель подлежит обязательному сервисному обслуживанию, которое должны проводиться уполномоченным сервисным центром, который использует оригинальные комплектующие. По вопросам сервисного обслуживания обращаться по телефону горячей линии 8 800 100 21 77 – бесплатно с городских телефонов по России. Работы по сервисному обслуживанию и изменения расходных материалов оплачивает . Потребитель согласно действующего прейскуранта сервисного центра. Гарантийный срок эксплуатации товара составляет 24 месяца при обязательном условии проведения сервисного обслуживания в порядке, предусмотренном п. 8 данного руководства. Гарантийный срок эксплуатации товара составляет 24 месяца. Гарантийный срок на водяной бак может быть продлен до 72 месяцев при условии проведения ежегодного сервисного обслуживания товара. Если в течение гарантийного срока товар эксплуатировался с нарушением правил или потребитель не выполнял рекомендаций предприятия, выполняющего работы по гарантийному обслуживанию товара, ремонт производится за счет потребителя.

При возникновении неисправностей потребитель обязан отключить ЭВН от электросети и от системы водоснабжения, а так же обратиться по телефону 8-800-100-21-77. ЭВН Atlantic принимается на гарантийный ремонт только с руководством по эксплуатации, с правильно заполненными гарантийными документами и заявлением потребителя. Срок выполнения гарантийных обязательств составляет не более 14 суток со дня поступления ЭВН в организацию, выполняющую ремонт. Изготовитель не несет ответственности за отклонения параметров электросети и сети водоснабжения от нормы и их техническое состояние, а также неисправности ЭВН вызванные этими отклонениями.

Запрещено! Демонтировать ЭВН до приезда мастера сервисного центра. В случае не выполнения данного требования ЭВН не подлежит гарантийному обслуживанию, и ремонт оплачивает потребитель.

Гарантийный ремонт производится в следующих случаях:

– разгерметизация (течь) бака; – неисправность ТЭНа; – неисправность терморегулятора; – неисправность сигнальной лампочки;

– неисправность предохранительного клапана (кроме случаев сброса воды через сливное отверстие).

Гарантийное обслуживание не производится в случаях:

– несоблюдение правил хранения, транспортировки, установки, подключения и эксплуатации изделия;

– механических повреждений изделия;

– внесение технических изменений в изделие;

– использование прибора не по назначению;

– отсутствие магниевых анодов, установленных в месте, предусмотренном производителем в середине рабочего бака ЭВН;

– нарушение условий гарантийного обслуживания;

– отсутствия заземления, если это привело к выходу из строя ЭВН;

– нарушение требований по ежегодному обслуживанию (отсутствие отметки в гарантийном талоне, свидетельствующие о проведении сервисного обслуживания специалистом авторизованного сервисного центра).

В этих случаях ремонт оплачивает Потребитель.

В случае вызова специалиста сервисного центра с не гарантийного случая, потребитель оплачивает стоимость вызова согласно действующего прейскуранта.

Производитель оставляет за собой право вносить изменения в руководство без уведомления потребителей.

**Гарантийный талон
Заполняет продавец**

Водонагреватель модель _____ Заводской № _____
Дата изготовления зашифрована в заводском номере: первые две цифры –

--	--	--	--	--	--	--	--	--	--

 год выпуска, вторые две цифры – неделя выпуска, остальные цифры – порядковый номер.

Продавец _____ Дата продажи _____ Цена _____
(число, месяц, год) (гривен) (название, адрес)
(ИФО ответственного лица продавца) (подпись)




Заполняет исполнитель

Товар принят на гарантийное обслуживание _____ Дата _____
(название сервисного центра) (число, месяц, год)

Учет работ по техническому обслуживанию и гарантийному ремонту

Дата	Описание недостатков	Содержание выполненной работы, название и тип замененных комплектующих изделий	ФИО, подпись исполнителя

Примечание: дополнительно вносится информация о работе по предупреждению возникновения пожара.

<p>действителен в случае заполнения</p>  <p>ОТРЫВНОЙ ТАЛОН на техническое обслуживание</p>	<p>действителен в случае заполнения</p>  <p>ОТРЫВНОЙ ТАЛОН на техническое обслуживание</p>	<p>действителен в случае заполнения</p>  <p>ОТРЫВНОЙ ТАЛОН на техническое обслуживание</p>																																																						
<p>Заполняет продавец Водонагреватель модель Заводской №</p> <table border="1" data-bbox="65 409 544 450"> <tr> <td> </td><td> </td><td> </td><td> </td><td> </td><td> </td><td> </td><td> </td><td> </td><td> </td><td> </td><td> </td><td> </td><td> </td><td> </td><td> </td><td> </td><td> </td> </tr> </table>																			<p>Заполняет продавец Водонагреватель модель Заводской №</p> <table border="1" data-bbox="564 409 1043 450"> <tr> <td> </td><td> </td><td> </td><td> </td><td> </td><td> </td><td> </td><td> </td><td> </td><td> </td><td> </td><td> </td><td> </td><td> </td><td> </td><td> </td><td> </td><td> </td> </tr> </table>																			<p>Заполняет продавец Водонагреватель модель Заводской №</p> <table border="1" data-bbox="1059 409 1538 450"> <tr> <td> </td><td> </td><td> </td><td> </td><td> </td><td> </td><td> </td><td> </td><td> </td><td> </td><td> </td><td> </td><td> </td><td> </td><td> </td><td> </td><td> </td><td> </td> </tr> </table>																		
<p>Дата изготовления _____ (число, месяц, год)</p>	<p>Дата изготовления _____ (число, месяц, год)</p>	<p>Дата изготовления _____ (число, месяц, год)</p>																																																						
<p>Продавец _____ (название, адрес)</p>	<p>Продавец _____ (название, адрес)</p>	<p>Продавец _____ (название, адрес)</p>																																																						
<p>Дата изготовления _____ (число, месяц, год)</p>	<p>Дата изготовления _____ (число, месяц, год)</p>	<p>Дата изготовления _____ (число, месяц, год)</p>																																																						
<p>Материально ответственное лицо _____</p>	<p>Материально ответственное лицо _____</p>	<p>Материально ответственное лицо _____</p>																																																						
<p>(подпись и расшифровка)</p>	<p>(подпись и расшифровка)</p>	<p>(подпись и расшифровка)</p>																																																						
<p>МП</p>	<p>МП</p>	<p>МП</p>																																																						
<p>----- Корешок отрывного талона на техническое обслуживание</p>	<p>----- Корешок отрывного талона на техническое обслуживание</p>	<p>----- Корешок отрывного талона на техническое обслуживание</p>																																																						
<p>Изъят _____ 20 г.</p>	<p>Изъят _____ 20 г.</p>	<p>Изъят _____ 20 г.</p>																																																						
<p>Исполнитель _____ (подпись и расшифровка)</p>	<p>Исполнитель _____ (подпись и расшифровка)</p>	<p>Исполнитель _____ (подпись и расшифровка)</p>																																																						

Заполняет исполнитель	Заполняет исполнитель	Заполняет исполнитель
<p>Исполнитель _____ _____ (предприятие, организация, адрес)</p>	<p>Исполнитель _____ _____ (предприятие, организация, адрес)</p>	<p>Исполнитель _____ _____ (предприятие, организация, адрес)</p>
<p>Номер, по которому товар взят на гарантийный учет _____</p>	<p>Номер, по которому товар взят на гарантийный учет _____</p>	<p>Номер, по которому товар взят на гарантийный учет _____</p>
<p>Причина ремонта. Название замененного комплектующего изделия, составной части: _____ _____</p>	<p>Причина ремонта. Название замененного комплектующего изделия, составной части: _____ _____</p>	<p>Причина ремонта. Название замененного комплектующего изделия, составной части: _____ _____</p>
<p>Дата проведения работ _____ _____ (число, месяц, год)</p>	<p>Дата проведения работ _____ _____ (число, месяц, год)</p>	<p>Дата проведения работ _____ _____ (число, месяц, год)</p>
<p>Подпись лица, которое исполняло работу и его расшифровка _____</p>	<p>Подпись лица, которое исполняло работу и его расшифровка _____</p>	<p>Подпись лица, которое исполняло работу и его расшифровка _____</p>
<p>МП</p>	<p>МП</p>	<p>МП</p>
<p>Подпись потребителя, который подтверждает исполнение гарантийного ремонта _____</p>	<p>Подпись потребителя, который подтверждает исполнение гарантийного ремонта _____</p>	<p>Подпись потребителя, который подтверждает исполнение гарантийного ремонта _____</p>