



BC 35

ДВУХКАНАЛЬНОЕ рабочее колесо

Погружные электронасосы

-  Загрязненная вода
-  В коммунальном секторе
-  В промышленности



РАБОЧИЙ ДИАПАЗОН

- Производительность до **1900 л/мин** (114 м³/ч)
- Напор до **31 м**

ЭКСПЛУАТАЦИОННЫЕ ОГРАНИЧЕНИЯ

- Глубина погружения до **10 м**
(с кабелем электропитания соответствующей длины)
- Температура жидкости до **+40 °C**
- Прохождение твердых частиц во взвешенном состоянии до **35 мм**
- Минимальный уровень погружения при непрерывном режиме работы **220 мм**

ИСПОЛНЕНИЕ И НОРМЫ БЕЗОПАСНОСТИ

- Кабель электропитания длиной **10 м**
- EN 60335-1 EN 60034-1
IEC 60335-1 IEC 60034-1
CEI 61-150 CEI 2-3



СЕРТИФИКАЦИЯ

Сертифицированная система менеджмента DNV
ISO 9001: Система менеджмента качества



ОБЛАСТИ ПРИМЕНЕНИЯ И УСТАНОВКА

Насосы серии **BC 35** изготовлены из нержавеющей стали и чугуна значительной толщины, характеризующегося высокой прочностью, стойкостью к абразивному воздействию и долговечностью. Они оснащены рабочим колесом типа ДВУХКАНАЛЬНЫМ рабочим колесом, поэтому подходят для дренажа хозяйственно-бытовых сточных вод, канализационной воды, атмосферных сточных вод, взболтанного сырого осадка, гнилостного шлама. Насосы предназначены для установки в канализационных коллекторах, туннелях, котлованах, каналах, подземных автостоянках и т.д.

ПАТЕНТЫ - МАРКИ - МОДЕЛИ

- Заявленный патент

ИСПОЛНЕНИЕ ПО ЗАКАЗУ

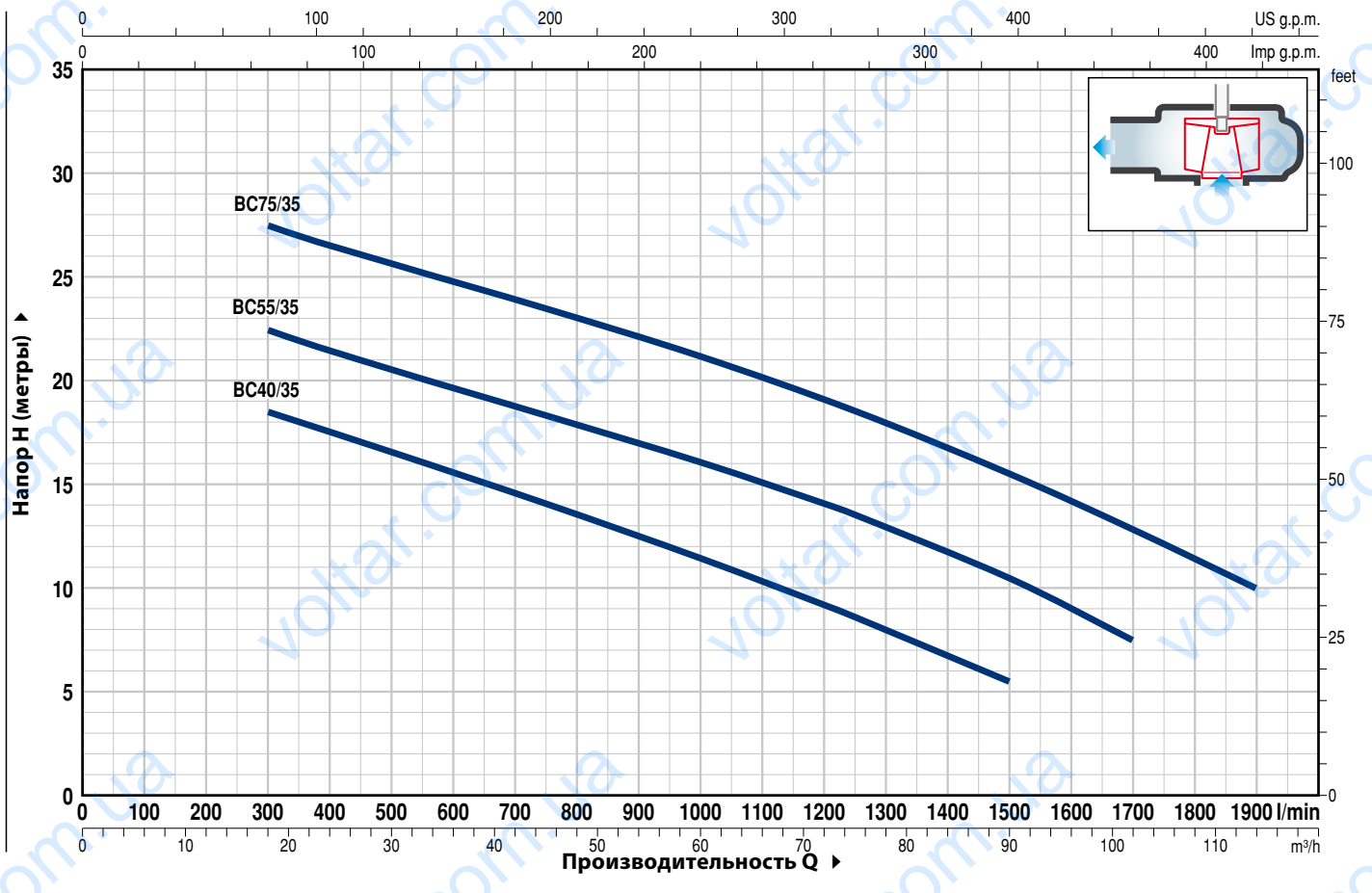
- Другое напряжение питания или частота 60 Гц

ГАРАНТИЯ

2 года в соответствии с нашими общими условиями продажи

РАБОЧИЕ ХАРАКТЕРИСТИКИ И ТЕХНИЧЕСКИЕ ДАННЫЕ

50 Гц n= 2900 об/мин



ТИП Трехфазный	МОЩНОСТЬ (P ₂)		Q	Flow Rate (m³/h)													
	kW	HP		0	18	36	54	72	90	102	114						
BC 40/35	3	4	H метры	0	300	600	900	1200	1500	1700	1900						
BC 55/35	4	5.5		21.4	18.5	15.5	12.5	9	5.5								
BC 75/35	5.5	7.5		25.9	22.5	19.5	17	14	10.5	7.5							

Q - Производительность H - Общий манометрический напор

Допустимое отклонение характеристик насосов соответствует классу 3B согласно EN ISO 9906.

ПОЗ. КОМПОНЕНТ КОНСТРУКТИВНЫЕ ХАРАКТЕРИСТИКИ

1	КОРПУС НАСОСА	Чугун с катафорезной обработкой, патрубок с резьбой согласно ISO 228/1
2	РАБОЧЕЕ КОЛЕСО	Тип ДВУХКАНАЛЬНЫЙ, чугун с катафорезной обработкой
3	КОРПУС ДВИГАТЕЛЯ	Нержавеющая сталь AISI 304
4	КРЫШКА ДВИГАТЕЛЯ	Чугун с катафорезной обработкой
5	ВАЛ ДВИГАТЕЛЯ	Нержавеющая сталь AISI 431

6 ДВОЙНОЕ МЕХАНИЧЕСКОЕ ТОРЦЕВОЕ УПЛОТНЕНИЕ ВАЛА С ПРОМЕЖУТОЧНОЙ МАСЛЯНОЙ КАМЕРОЙ

Уплотнение Тип	Вал Диаметр	Позиция	Материалы		
			Неподвижное кольцо	Вращающееся кольцо	Эластомер
AR-27	Ø 27 мм	Сторона двигателя	Карборунд	Графит	NBR
AR-25	Ø 25 мм	Сторона насоса	Карборунд	Карборунд	NBR

7 ПОДШИПНИКИ 6306 ZZ C3 / 6304 ZZ C3

8 ЭЛЕКТРОДВИГАТЕЛЬ

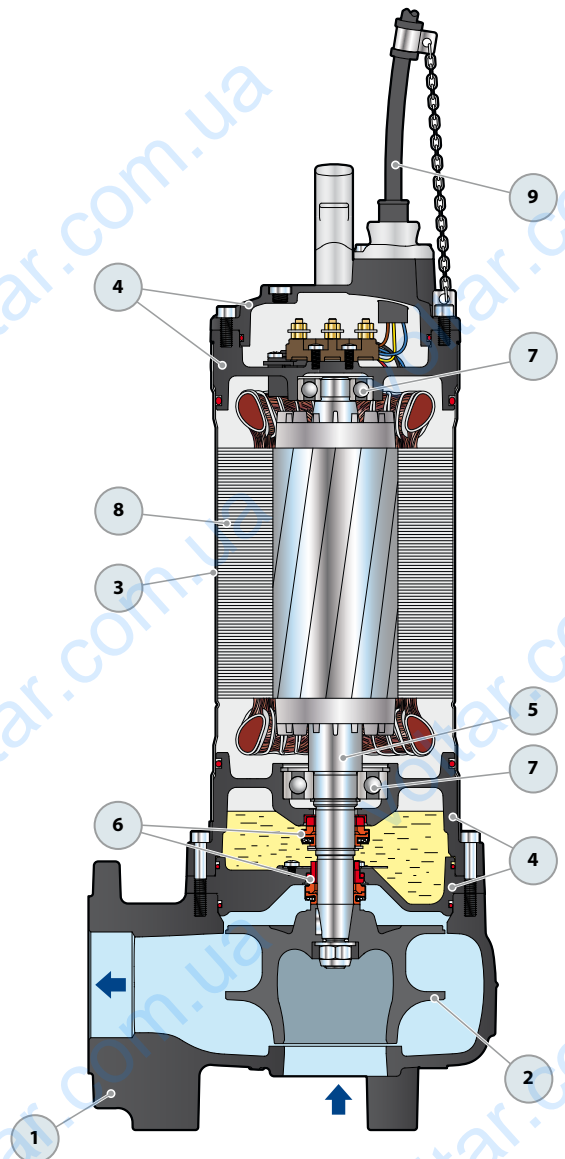
BC 35: трехфазный 400 В - 50 Гц
с тепловой защитой, встроенной в обмотку

- изоляция класса F
- степень защиты IP X8

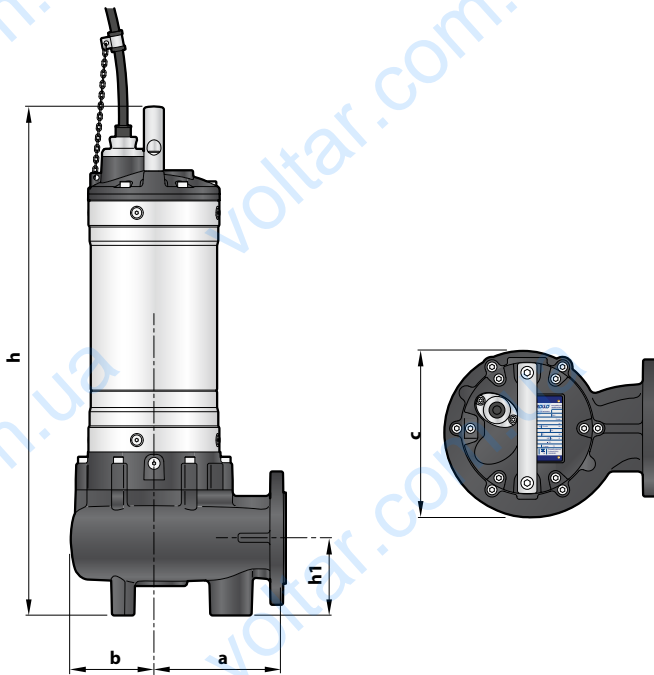
9 КАБЕЛЬ ЭЛЕКТРОПИТАНИЯ

Тип H07 RN-F

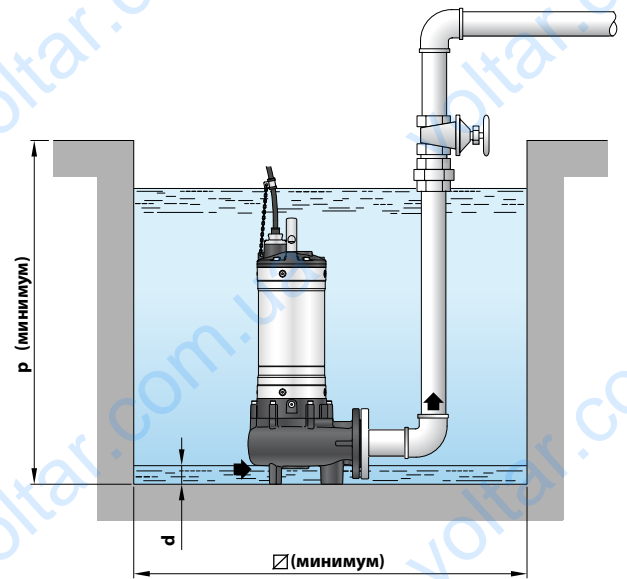
Стандартная длина 10 метров



РАЗМЕРЫ И ВЕС



Типовая схема монтажа



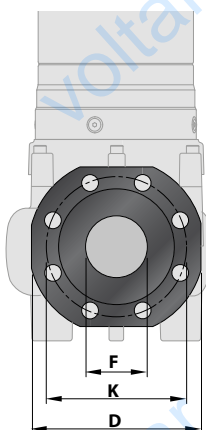
ТИП	Прохождение твердых частиц во взвешенном состоянии	РАЗМЕРЫ мм								
		a	b	c	h	h1	d	p	Ø	3~
Трехфазный	Ø 35 mm	170	113	225	595	100	40	800	500	3~
BC 40/35					56.0					
BC 55/35					56.0					
BC 75/35					665					65.0

ФЛАНЕЦ ПАТРУБКА ВСАСЫВАНИЯ

ТИП	ФЛАНЕЦ DN	F	K мм	D мм	Отверстия	
					Кол-во	Ø (мм)
Трехфазный	65 (PN10)	2½"	145	185	4	18
BC 40/35						
BC 55/35						
BC 75/35						

ПОТРЕБЛЯЕМЫЙ ТОК

ТИП	НАПРЯЖЕНИЕ
Трехфазный	400 В
BC 40/35	6,2 А
BC 55/35	8,3 А
BC 75/35	13,5 А



ПАЛЛЕТИЗАЦИЯ

ТИП	Перевозка автотранспортом
Трехфазный	Кол-во насосов
BC 40/35	12
BC 55/35	12
BC 75/35	12

КОМПЛЕКТ ОПОРНОЕ КОЛЕНО ДЛЯ СОЕДИНЕНИЯ VX40 – VX65 – BC35



А) ВЕРСИЯ С ГОРИЗОНТАЛЬНЫМ НАГНЕТЕНИЕМ И НАПРАВЛЯЮЩИЕ ТРУБЫ НА ¾"

Для электронасосов моделей	КОД	DN
VX /40	ASSPVX40	2"

В комплект входит:

- опорное колено для соединения
- скользящий кронштейн с болтами и прокладкой
- направляющая опора труб

В) ВЕРСИЯ С ВЕРТИКАЛЬНЫМ НАГНЕТЕНИЕМ ЕИ НАПРАВЛЯЮЩИЕ ТРУБЫ НА ¾"

Для электронасосов моделей	КОД	DN
VX /40	ASSPVX40V	2½"
VX /65, BC /35	ASSPVX653V	3"

В комплект входит:

- опорное колено для соединения и контрфланец
- скользящий кронштейн с болтами и прокладкой
- направляющая опора труб

С) ВЕРСИЯ С ВЕРТИКАЛЬНЫМ НАГНЕТЕНИЕМ И НАПРАВЛЯЮЩИЕ ТРУБЫ НА 2"

Для электронасосов моделей	КОД	DN
VX /65, BC /35	ASSPVX65V	3"

В комплект входит:

- опорное колено для соединения и контрфланец
- скользящий кронштейн с болтами и прокладкой
- направляющая опора труб

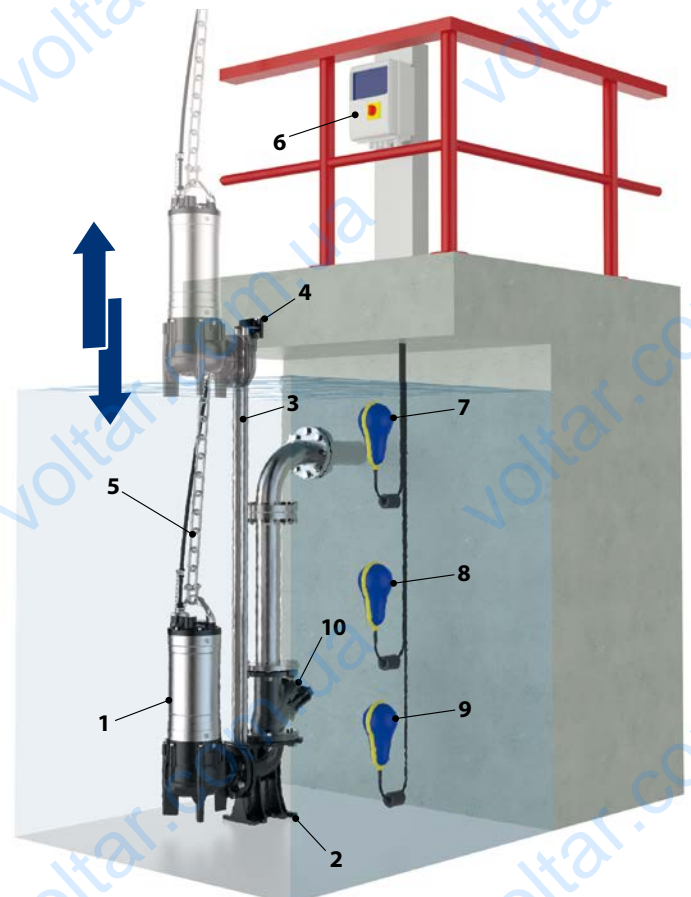
НАПРАВЛЯЮЩАЯ ТРУБА (из нержавеющей стали AISI 304)

Для электронасосов моделей	КОД	Ø
VX /40, VX /65, BC /35	54SARTG005	¾"
VX /65, BC /35	54SARTG006	2"

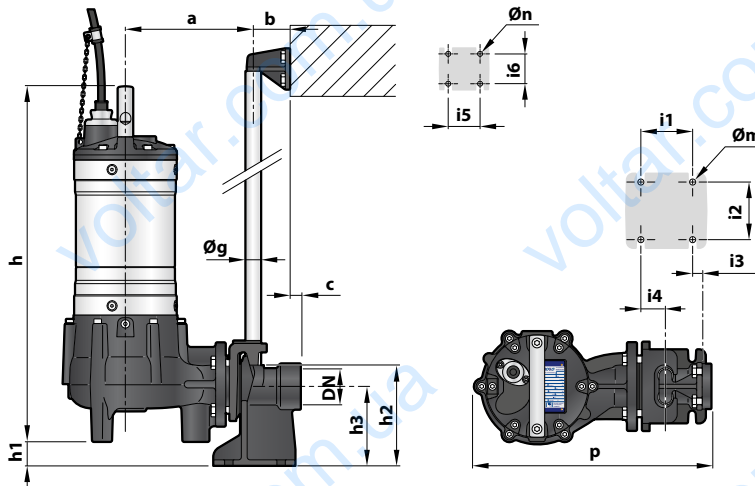
Максимальная длина направляющей трубы: 6 метров

ТИПОВАЯ СХЕМА МОНТАЖА

1. Электронасос
2. Опорное колено
3. Направляющие трубы
4. Направляющая опора труб
5. Подъемная цепь
6. Электрический пульт
7. Поплавок режим сигнал тревоги
8. Поплавок режим включение
9. Поплавок режим выключение
10. Обратный клапан

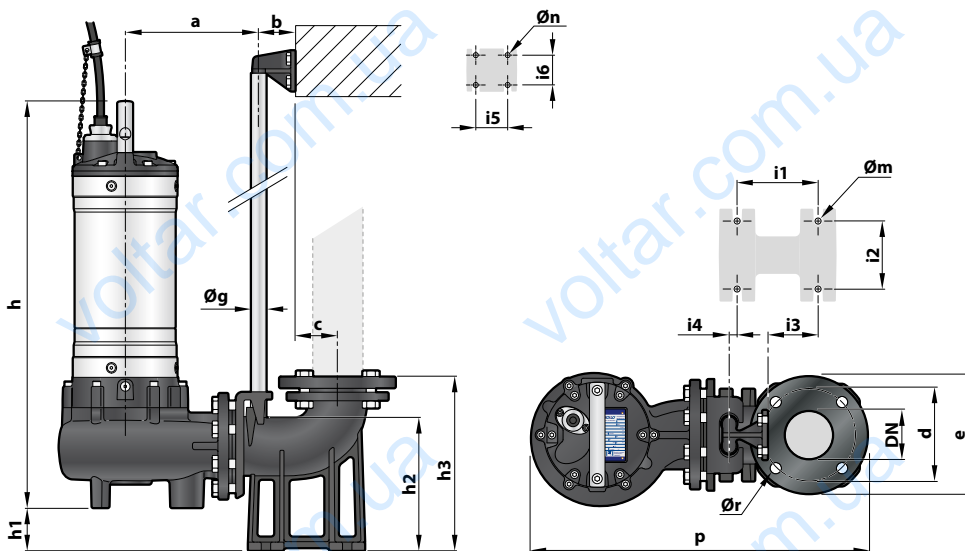


РАЗМЕРЫ (Версия с горизонтальным нагнетанием)



ТИП		Прохождение твердых частиц во взвешенном состоянии mm	ПАТРУБОК DN	РАЗМЕРЫ, мм																
1~	3~			a	b	c	p	h	h1	h2	h3	i1	i2	i3	i4	i5	i6	Øg	Øm	Øn
VXm 30/40	VX 30/40	Ø 40	2"	214	59	19	398	587	42	165	130	85	94	14	40	50	48	¾"	12	11
-	VX 40/40							627												
-	VX 55/40							627												

РАЗМЕРЫ (Версия с вертикальным нагнетанием)



Версия с направляющими трубами на ¾"

ТИП		Прохождение твердых частиц во взвешенном состоянии mm	ПАТРУБОК DN	РАЗМЕРЫ, мм																			
1~	3~			a	b	c	d	e	p	h	h1	h2	h3	i1	i2	i3	i4	i5	i6	Øg	Øm	Øn	Ør
VXm 30/40	VX 30/40	Ø 40	2½"	210	61	52	125	165	511	587	40	164	216	120	72	62	3	50	48	¾"	14	11	18
-	VX 40/40									627													
-	VX 55/40									627													
-	VX 40/65	Ø 65	3"	213	61	69	150	190	537	630	48	216	280	130	112	84	15	50	48	¾"	14	11	18
-	VX 55/65									670													
-	VX 75/65									700													
-	BC 40/35	Ø 35	3"	231	61	69	150	190	550	595	69	216	280	130	112	84	15	50	48	¾"	14	11	18
-	BC 55/35									635													
-	BC 75/35									665													

Версия с направляющими трубами на 2"

-	VX 40/65	Ø 65	3"	319	85	95	160	200	697	630	86	259	392	250	150	30	136	50	186	2"	24	13.5	18
-	VX 55/65									670													
-	VX 75/65									700													
-	BC 40/35	Ø 35	3"	319	85	95	160	200	710	595	107	259	392	250	150	30	136	50	186	2"	24	13.5	18
-	BC 55/35									635													
-	BC 75/35									665													