

**Зональные шаровые краны
серии СЗ..Q-..
Технические характеристики**

3-ходовый зональный перекидной шаровой кран, внутренняя резьба

- закрытые системы горячей и холодной воды
- для переключения воды и 2-позиционного управления в системах подготовки воздуха и отопления
- Простой монтаж привода



Обзор типов

Тип	Kvs [м³/час]	DN [мм]	Rp [дюймы]	PN []
C315Q-H	2.5	15	1/2"	16
C320Q-J	4	20	3/4"	16

Технические характеристики

Функциональные данные	Среда	Холодная и горячая вода (содержание гликоля макс 50%)
	Температура среды	2 ... 90°C
	Номинальное давление Ps	1600 кПа
	Дифференциальное давление	ΔP_{max} 280 кПа (50 кПа для бесшумной работы)
	Запирающее давление	ΔP_s 350 кПа
	Уровень утечки	Класс A , герметичен
	Трубное присоединение	Внутренняя резьба
	Угол поворота	90 °
	Положение установки	От вертикального до горизонтального (относительно штока)
	Тех. обслуживание	Не требуется
Материалы	Тело клапана	Латунь
	Запирающий элемент	Хромированная латунь
	Шток	Латунь
	Уплотнение штока	Кольцо EPDM
	Уплотнение шара	PTFE / Кольцо EPDM

Указания по безопасности



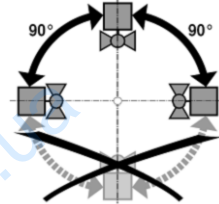
- Клапан разработан для использования в системах отопления , вентиляции и кондиционирования и не применяется в областях, выходящие за рамки указанные в спецификации, особенно для применения на воздушных судах.
- Устройство может устанавливаться только обученным персоналом. В процессе установки должны быть учтены все рекомендации завода-изготовителя.
- Клапан не содержит частей, которые могут быть переустановлены или отремонтированы потребителем.
- Недопустима утилизация вместе с бытовыми отходами. Необходимо соблюдать все действующие правила и инструкции, относящиеся к данной конкретной местности.
- При расчете потока в регулирующем или конечном управляющем элементе должны учитываться принятые правила и нормы.

Особенности изделия

Управление	Перекидной кран управляется при помощи поворотного электропривода. Поворотные электроприводы управляются стандартным сигналом откр/закр
Простая прямая установка	Привод монтируется на кран без применения каких-либо инструментов. Штифты на приводе должны точно совпадать с отверстиями на установочном фланце крана. Привод может устанавливаться в двух направлениях (с шагом 180°)

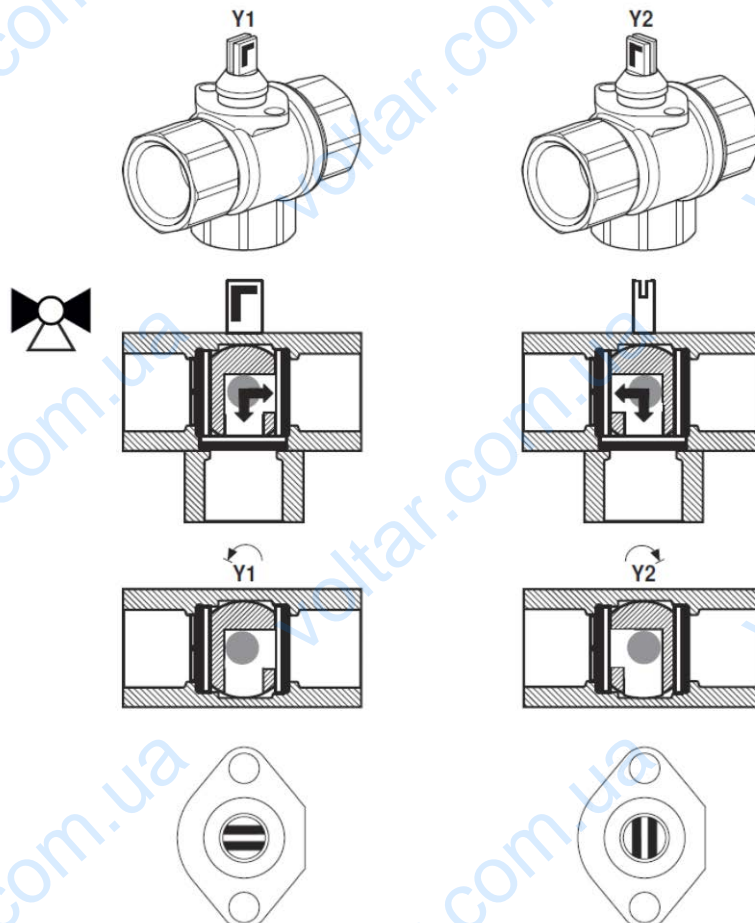
Инструкция по установке

Рекомендуемое положение установки Кран может быть установлен **вертикально** или **горизонтально**. Кран не может быть установлен штоком вниз

**Требования к качеству воды****Техническое обслуживание**

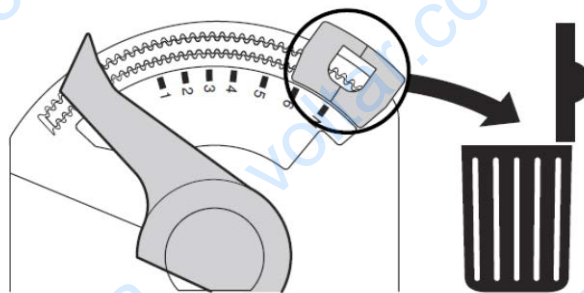
- Шаровой кран является относительно чувствительным устройством. С целью обеспечения его продолжительной работы рекомендуется использовать фильтры.
- Регулирующие краны и поворотные электроприводы не требуют технического обслуживания
- Перед началом проведения любых сервисных работ, убедитесь, что электропривод, установленный на шаровом кране, отключен от электропитания (путем отсоединения питающего кабеля). Все насосы в прилегающих участках должны быть также отключены и соответствующие участки трубопровода заглушены. При необходимости перед проведением работ систему нужно охладить, а давление внутри системы снизить до атмосферного.
- Система не может быть включена обратно до тех пор, пока кран не будет установлен на место согласно инструкции и соединения не изолированы должным образом.

Направление потока Направление потока возможно в любую сторону.

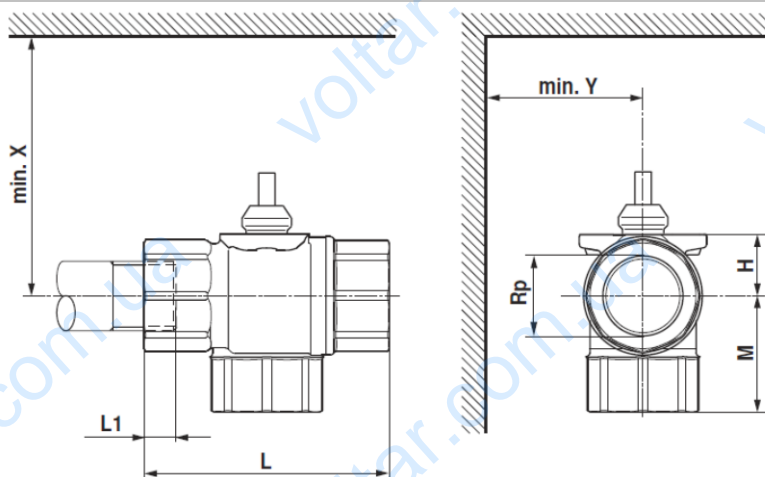


Особенности установки

Установка Kvs Необходимо отсоединить ограничитель. Это делается для того, чтобы полный угол поворота составлял 90° и кран мог выполнять свои перекидные функции



Размеры (мм)



DN	Rp	L	H	M	L1 ⁽¹⁾	X ⁽²⁾	Y ⁽²⁾	Вес
[мм]	[дюймы]	[мм]	[мм]	[мм]	[мм]	[мм]	[мм]	[кг]
15	1/2"	58	14,5	32	13	110	35	0.21
20	3/4"	70	16.5	36	14	110	35	0.29

- 1) Максимальная глубина вкручивания
- 2) Минимальное расстояние от центра крана
- 3) Размеры привода можно узнать в технических данных самого привода