



ЭКСПЛУАТАЦИОННЫЕ ХАРАКТЕРИСТИКИ

- Подача до **160 л/мин.** (9.6 м³/ч.)
- Напор до **56 м**

ОГРАНИЧЕНИЯ ИСПОЛЬЗОВАНИЯ

- Манометрическая высота всасывания до **7 м**
- Температура жидкости от **-10 °С** до **+90 °С**
- Температура окружающей среды до **+40 °С**
- Максимальное давление в корпусе насоса:
 - **6 бар** в CP 100-130-132-150-158
 - **10 бар** в CP 170-190-200
- Непрерывная работа **S1**

ИСПОЛНЕНИЕ И ПРАВИЛА БЕЗОПАСНОСТИ

EN 60335-1
IEC 60335-1
CEI 61-150

EN 60034-1
IEC 60034-1
CEI 2-3



СЕРТИФИКАТЫ



ИСПОЛЬЗОВАНИЕ И УСТАНОВКА

Насосы данной серии рекомендуются для перекачки чистой воды и химически неагрессивных жидкостей к материалам конструкции насоса.

Благодаря их надежности и простоте в эксплуатации, они находят широкое применение в быту и в коммунальном хозяйстве, в частности для подачи воды в сочетании с небольшими системами поддержания давления, а также для полива садов и огородов.

Установка насоса должна производиться в закрытых помещениях или же в местах, защищенных от атмосферного воздействия.

ПАТЕНТЫ - МАРКИ - МОДЕЛИ

- Зарегистрированная европ. модель n° 002098434

ИСПОЛНЕНИЕ ПО ЗАКАЗУ

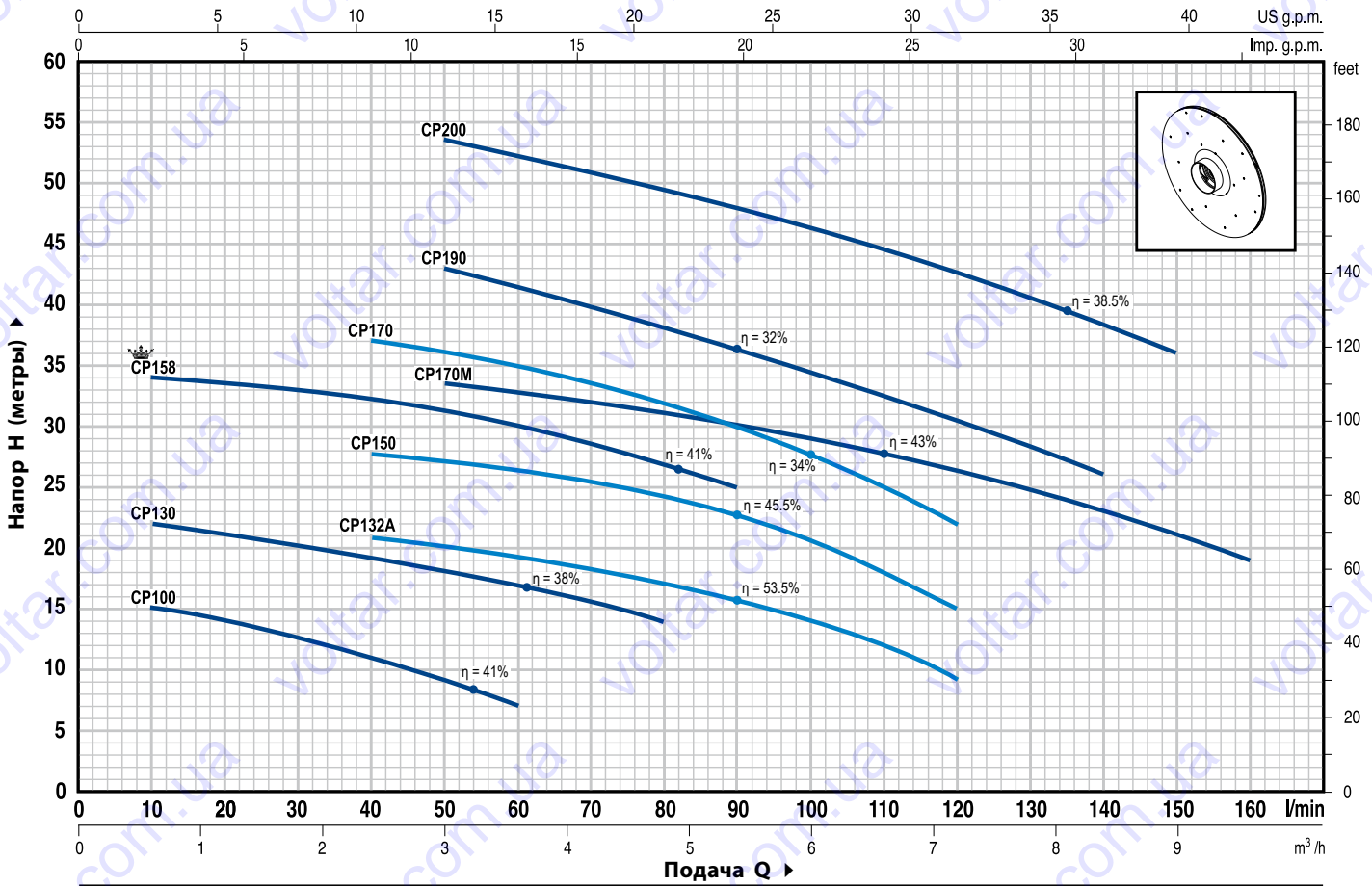
- Специальное механическое уплотнение
- Другое напряжение питания или частота 60 Гц
- Степень защиты IPX5 для CP 170, CP 170M

ГАРАНТИЯ

2 года в соответствии с нашими общими условиями продажи

ТЕХНИЧЕСКИЕ ХАРАКТЕРИСТИКИ

50 Гц n= 2900 об/мин HS= 0 м



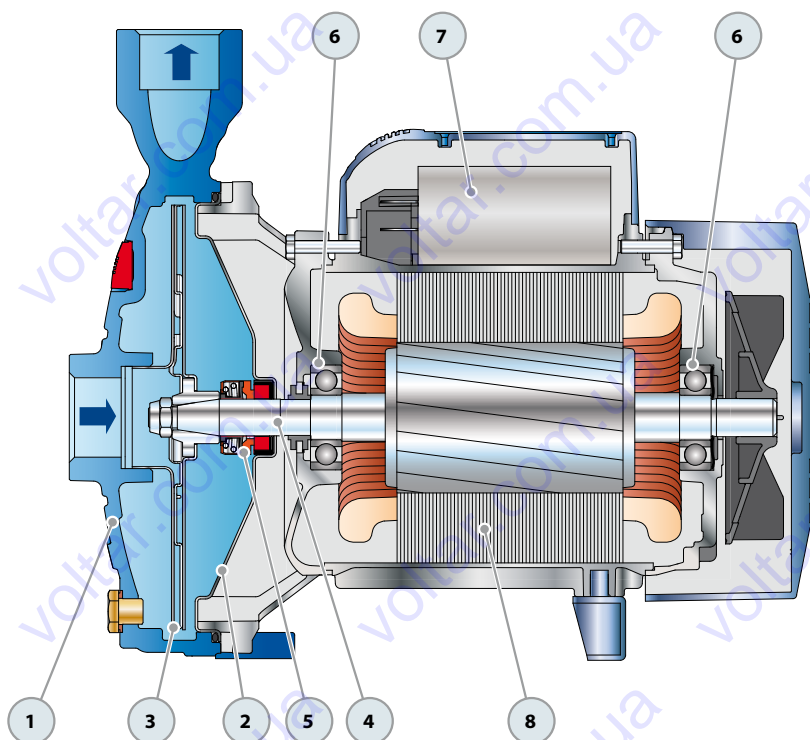
ТИП		МОЩНОСТЬ		Q	Q																		
Однофазный	Трёхфазный	кВт	ЛС		м³/ч.	0	0.6	1.2	1.8	2.4	3.0	3.6	4.2	4.8	5.4	6.0	6.6	7.2	7.8	8.4	9.0	9.6	
				л/мин.	0	10	20	30	40	50	60	70	80	90	100	110	120	130	140	150	160		
CPm 100	–	0.25	0.33	H метры	16	15	14	12.5	11	9	7												
CPm 130	CP 130	0.37	0.50		23	22	21	20	19	18	17	15.5	14										
CPm 132A	CP 132A	0.60	0.85		23	–	22	21.5	21	20	19	18	17	16	14	12	9						
CPm 150	CP 150	0.75	1		29.5	–	29	28.5	28	27.5	26.5	26	24.5	23	21	18	15						
CPm 158°	CP 158°	0.75	1		36	34	33.5	33	32.5	31.5	30	28.5	27	25									
CPm 170	CP 170	1.1	1.5		41	–	–	38	37	36	35	33.5	32	30	27.5	25	22						
CPm 170M	CP 170M	1.1	1.5		36	–	–	35	34.5	33.5	33	32	31	30	29	28	26.5	25	23	21	19		
CPm 190	CP 190	1.5	2		48	–	–	46	44.5	43	41.5	40	38	36	34.5	32.5	30.5	28	26				
–	CP 200	2.2	3		56	–	–	55	54.5	53.5	52	51	49.5	48	46	44.5	42.5	40.5	38.5	36			

Q = Поддача H = Общий манометрический напор HS = Высота всасывания

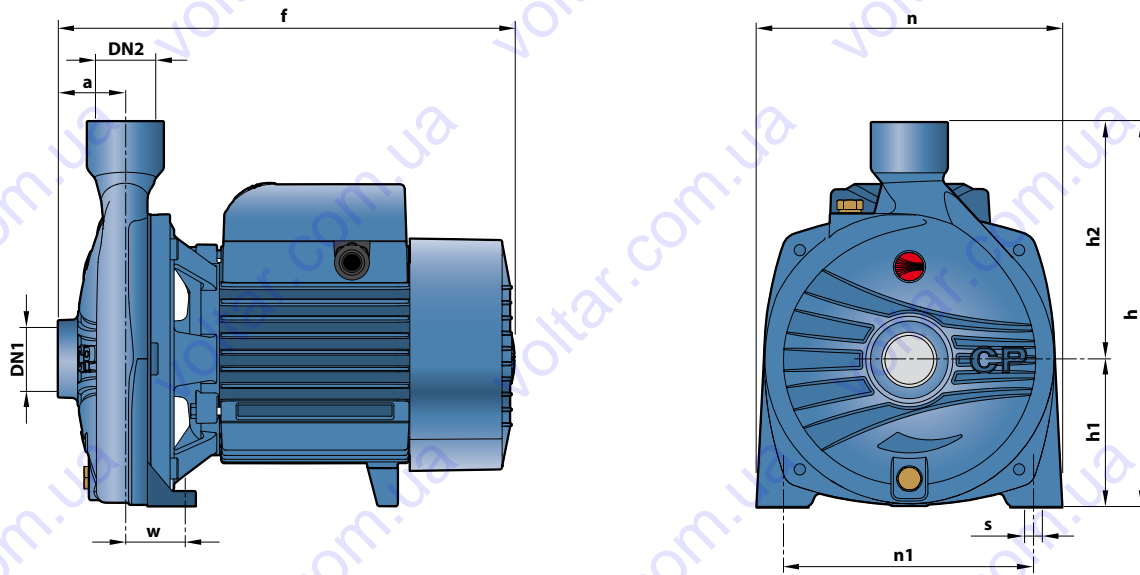
Допуск характеристик в соответствии с EN ISO 9906 Grade 3.

ПОЛ. ДЕТАЛИ НАСОСА КОНСТРУКТИВНЫЕ ХАРАКТЕРИСТИКИ

1	КОРПУС НАСОСА	Чугун, патрубки с резьбой ISO 228/1					
2	КРЫШКА	Нержавеющая сталь AISI 304 (из чугуна для CP 170-170M-190-200)					
3	РАБОЧЕЕ КОЛЕСО	Нержавеющая сталь AISI 304					
4	ВЕДУЩИЙ ВАЛ	Нержавеющая сталь EN 10088-3 - 1.4104					
5	МЕХАНИЧЕСКОЕ УПЛОТНЕНИЕ	Электронасос	Уплотнение Вал	Материалы			
		<i>Тип</i>	<i>Тип</i>	<i>Диаметр</i>	<i>Неподвижное кольцо</i>	<i>Вращающееся кольцо</i>	<i>Эластомер</i>
		CP 100-130-132A	AR-12	Ø 12 мм	Керамика	Графит	NBR
		CP 150-158	AR-14	Ø 14 мм	Керамика	Графит	NBR
		CP 170-170M-190-200	FN-18	Ø 18 мм	Графит	Керамика	NBR
6	ПОДШИПНИКИ	Электронасос	Тип				
		CP 100-130-132A	6201 ZZ / 6201 ZZ				
		CP 150-158	6203 ZZ / 6203 ZZ				
		CP 170-170M	6204 ZZ / 6204 ZZ				
		CP 190-200	6304 ZZ / 6204 ZZ				
7	КОНДЕНСАТОР	Электронасос	Емкость				
		<i>Однофазный</i>	<i>(230 В или 240 В)</i>	<i>(110 В)</i>			
		CPm 100	10 µF 450 В	25 µF 250 В			
		CPm 130	10 µF 450 В	25 µF 250 В			
		CPm 132A	14 µF 450 В	25 µF 250 В			
		CPm 150-158	20 µF 450 В	60 µF 300 В			
		CPm 170-170M	25 µF 450 В	60 µF 250 В			
		CPm 190	45 µF 450 В	80 µF 250 В			
8	ЭЛЕКТРОДВИГАТЕЛЬ	CPm: однофазный 230 В - 50 Гц с тепловой защитой, встроенной в обмотку.					
		CP: трехфазный 230/400 В - 50 Гц.					
		<p>➔ Насосы с трехфазным двигателем имеют высокую эффективность класса IE2 (IEC 60034-30)</p> <ul style="list-style-type: none"> - Изоляция: класс F. - Степень защиты: IP X4. 					



РАЗМЕРЫ И ВЕС



ТИП		ПАТРУБКИ		РАЗМЕРЫ мм								кг		
Однофазный	Трёхфазный	DN1	DN2	a	f	h	h1	h2	n	n1	w	s	1~	3~
CPm 100	-	1"	1"	42	253	205	82	123	165	135	41	10	6.9	-
CPm 130	CP 130												7.6	7.1
CPm 132A	CP 132A												8.3	8.0
CPm 150	CP 150												12.4	11.4
CPm 158°	CP 158°	1 1/4"	1"	51	285	240	92	148	190	160	38	11	12.0	11.0
CPm 170 - 170M	CP 170 - 170M												17.8	17.2
CPm 190	CP 190												21.3	20.3
-	CP 200	-	-	48	364	290	115	175	242	206	36.5	-	-	21.5

ПОТРЕБЛЯЕМЫЙ ТОК

ТИП	НАПРЯЖЕНИЕ (однофазное)		
Однофазный	230 В	240 В	110 В
CPm 100	1.9 А	1.55 А	3.3 А
CPm 130	3.2 А	2.9 А	6.4 А
CPm 132A	3.5 А	3.2 А	7.0 А
CPm 150	5.7 А	5.4 А	11.4 А
CPm 158°	6.0 А	5.8 А	12.0 А
CPm 170 - 170M	7.8 А	7.2 А	16.0 А
CPm 190	11.0 А	10.0 А	22.0 А

ТИП	НАПРЯЖЕНИЕ (трехфазный)			
Трёхфазный	230 В	400 В	240 В	415 В
CP 130	2.0 А	1.2 А	1.8 А	1.1 А
CP 132A	2.9 А	1.7 А	2.4 А	1.4 А
CP 150	4.2 А	2.4 А	4.1 А	2.4 А
CP 158°	4.4 А	2.5 А	4.3 А	2.5 А
CP 170 - 170M	5.2 А	3.0 А	5.1 А	2.9 А
CP 190	7.5 А	4.3 А	7.3 А	4.2 А
CP 200	9.3 А	5.4 А	9.0 А	5.2 А

ПАЛЛЕТИРОВАНИЕ

ТИП		ГРУППАЖ			КОНТЕЙНЕР				
Однофазный	Трёхфазный	Число насосов	Н (мм)	1~	3~	Число насосов	Н (мм)	1~	3~
CPm 100	-	105	1280	741	-	189	2190	1321	-
CPm 130	CP 130	105	1280	820	770	189	2190	1460	1360
CPm 132A	CP 132A	105	1280	890	860	189	2190	1590	1530
CPm 150	CP 150	70	1450	890	820	112	2240	1410	1300
CPm 158°	CP 158°	70	1450	860	790	112	2240	1360	1250
CPm 170	CP 170	50	1560	900	870	70	2120	1250	1200
CPm 170M	CP 170M	50	1560	940	910	70	2120	1310	1260
CPm 190	CP 190	36	1410	784	754	54	2040	1166	1116
-	CP 200	36	1410	-	794	54	2040	-	1186

