

## КОНТРОЛЛЕРЫ

# КОНТРОЛЛЕР СЕРИЯ CRB100

Изделие ESBE серии CRB100 представляет собой оснащенный датчиком комнатной температуры контроллер со встроенным приводом, удобным в использовании интерфейсом, простой и быстрой установкой. Настройки задаются через комнатный дисплей со встроенным датчиком комнатной температуры. Дисплей может быть подключен к приводу посредством кабеля или беспроводного радиосоединения.

### ИСПОЛЬЗОВАНИЕ

Контроллеры серии CRB100 предназначены для обеспечения высокого уровня комфорта и экономии энергии владельцем дома.

Контроллер состоит из двух основных частей: привода и комнатного дисплея.

- Комнатный дисплей современного дизайна оснащен датчиком комнатной температуры. На дисплее отображаются заданные параметры, такие как ежедневные настройки климата и внутренние программы на день и неделю.

- Модуль привода можно подключить к комнатному дисплею либо с помощью беспроводной радиосвязи (CRB120), что упрощает установку, либо с помощью кабеля (CRB110).

Благодаря встроенному таймеру с программами на день и неделю вы можете задать шесть вариантов альтернативной дневной и ночной температуры, что позволяет еще больше экономить электроэнергию. Альтернативную температуру также можно задать с помощью внешнего оборудования, например, модуля GSM серии CRB915 производства ESBE. С его помощью можно легко устанавливать необходимую температуру с мобильного телефона.

Модуль CRB114 доступен в комплекте со вспомогательным выключателем для управления насосом в зависимости от положения вентиля и предварительно собранной внешней соединительной коробкой для облегчения установки.

### МОНТАЖ

Для обеспечения максимального комфорта комнатный дисплей должен быть расположен в центральной открытой части дома, в месте, защищенном от воздействия прямых солнечных лучей.

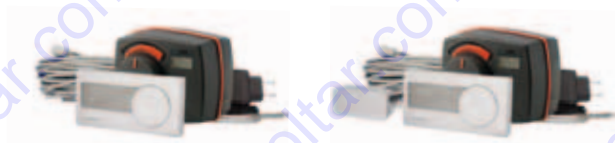
Питание обеспечивается адаптером 230 В переменного тока (поставляется с трансформатором, кабелем длиной 1,05 м и настенным штепселем). В комплект поставки входит датчик подающего трубопровода с кабелем 1,5 м (кабель большей длины продается отдельно). Датчик должен быть изолирован от воздействия температуры окружающей среды.

CRB100 легко устанавливается на 3-ходовые и 4-ходовые клапаны ESBE серий G, MG, F, BIV, T, TM, H и HG, а с клапанами серий VRG, VRH и VRB обеспечивает выдающуюся точность регулировки и более простой процесс установки.

### ОБОРУДОВАНИЕ ПО ДОПОЛНИТЕЛЬНОМУ ЗАКАЗУ

Арт. номер  
1705 31 00

\_\_\_\_\_ CRA911 Датчик подающего трубопровода, кабель 5 м  
1705 59 00 \_\_\_\_\_ CRB915 Модуль GSM



CRB111  
Кабель

CRB114  
Кабель, таймер, регулировка насоса



CRB122/CRB125  
Беспроводная связь, таймер

### ПОДХОДЯЩИЕ СМЕСИТЕЛЬНЫЕ КЛАПАНЫ

- Серия VRG100
  - Серия VRG200
  - Серия VRG300
  - Серия VRH100
  - Серия VRB100
  - Серия MG\*
  - Серия G
  - Серия F ≤ DN50
  - Серия BIV
  - Серия T и TM
  - Серия H и HG
- \* Не 5MG

### ПРИСОЕДИНИТЕЛЬНЫЕ КОМПЛЕКТЫ

Необходимые переходники для облегчения монтажа на ротационный смесительный клапан ESBE поставляются с каждым приводом. Переходники могут быть заказаны отдельно.

Арт. номер  
1600 05 00 (= поставляется с приводом) \_\_\_\_\_  
\_\_\_\_\_ ESBE клапан серий VRG, VRH, VRB,  
G, MG, F, BIV, T, TM, H, HG

Переходники для других клапанов перечислены ниже:

Арт. номер  
1600 06 00 \_\_\_\_\_ Meibes  
1600 07 00 \_\_\_\_\_ Watts  
1600 08 00 \_\_\_\_\_ Honeywell Corona  
1600 09 00 \_\_\_\_\_ Lovato  
1600 10 00 \_\_\_\_\_ PAW

### ТЕХНИЧЕСКИЕ ХАРАКТЕРИСТИКИ

Окружающая температура: \_\_\_\_\_ макс. +55°C, мин. -5°C  
Диапазон температуры:

Датчик потока в трубопроводе \_\_\_\_\_ +5 до +95°C

Универсальный датчик \_\_\_\_\_ +5 до +30°C

Степень защиты - Блок привода: \_\_\_\_\_ IP41  
- Комнатный дисплей: \_\_\_\_\_ IP20

Класс защиты: \_\_\_\_\_ II

Электропитание

- Блок привода: \_\_\_\_\_ 230 ± 10% В перем. тока, 50 Гц

- Комнатный дисплей – беспроводное соединение: 2x 1,5 В LR6/AA

Потребление энергии - 230 В перем. тока: \_\_\_\_\_ 10 ВА

Срок службы батареи, беспроводной комнатный дисплей: \_\_\_\_\_ 1 год

Номинальное напряжение вспомогательного выключателя:

\_\_\_\_\_ 6(3) А 250 В переменного тока

Крутящий момент: \_\_\_\_\_ 6 Нм

Время закрытия при макс. скорости: \_\_\_\_\_ 30 с

Масса: \_\_\_\_\_ 0,9 кг

Кабель комнатного дисплея: \_\_\_\_\_ 20 м

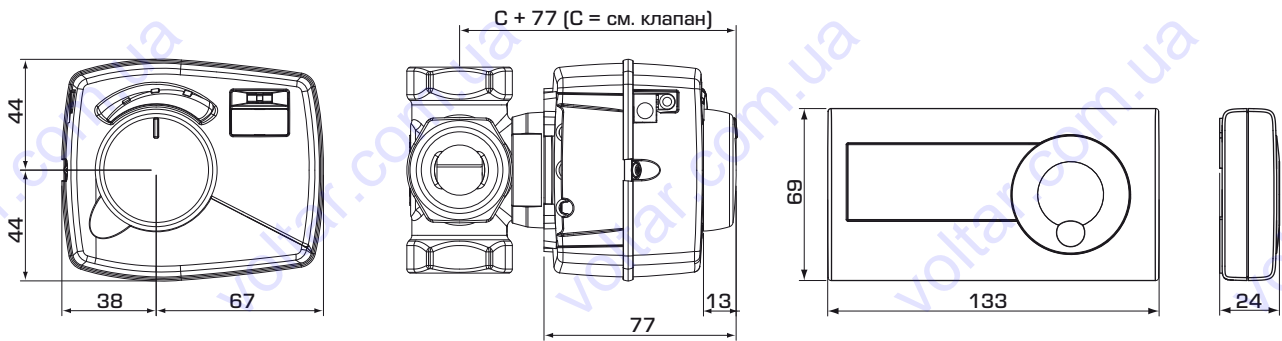
Радиочастота CRB120: \_\_\_\_\_ 868 МГц

\_\_\_\_\_ Регион ITU 1 – одобрено согласно EN 300220-2

CE LVD 2006/95/EC  
EMC 2004/108/EC  
RoHS 2011/65/EC

КОНТРОЛЛЕРЫ

# КОНТРОЛЛЕР СЕРИЯ CRB100



Установочные размеры для контроллеров серии CRB100 со смесительными клапанами ESBE VRG100, VRG200, VRG300, VRH100 и VRB100

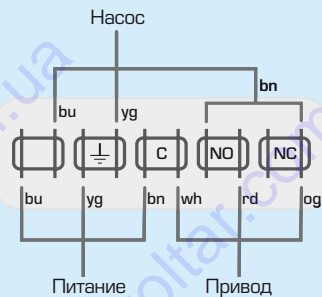
Установочные размеры для комнатного дисплея

## СЕРИЯ CRB100

Арт. номер	Наименование	Напряжение [В перем. тока]	Крутящий момент [Нм]	Комнатный дисплей	Примечание	Заменяет
1266 01 00	CRB111	230	6	Кабельное соединение	Без внутреннего таймера	1266 03 00
1266 14 00	CRB114				С блоком управления насосом	
1266 22 00	CRB122			Беспроводное соединение	Трансформатор с вилкой стандарта Великобритании типа G	1266 21 00
1266 25 00	CRB125					

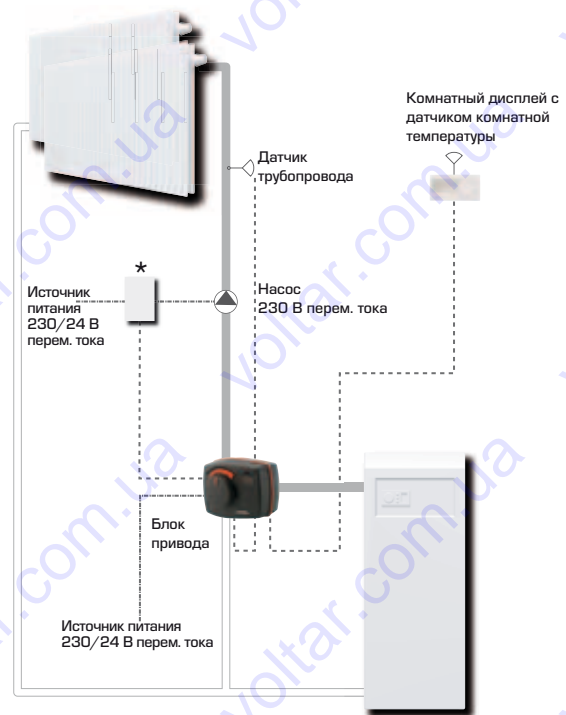
### СХЕМА ЭЛЕКТРИЧЕСКИХ ПОДКЛЮЧЕНИЙ

Контроллер должен подключаться через неподвижно смонтированный многополюсный разъем.



Контроллер с блоком управления насосом, серия CRB114

### ПРИМЕР УСТАНОВКИ



\* Только для CRB114, Контроллер с блоком управления насосом