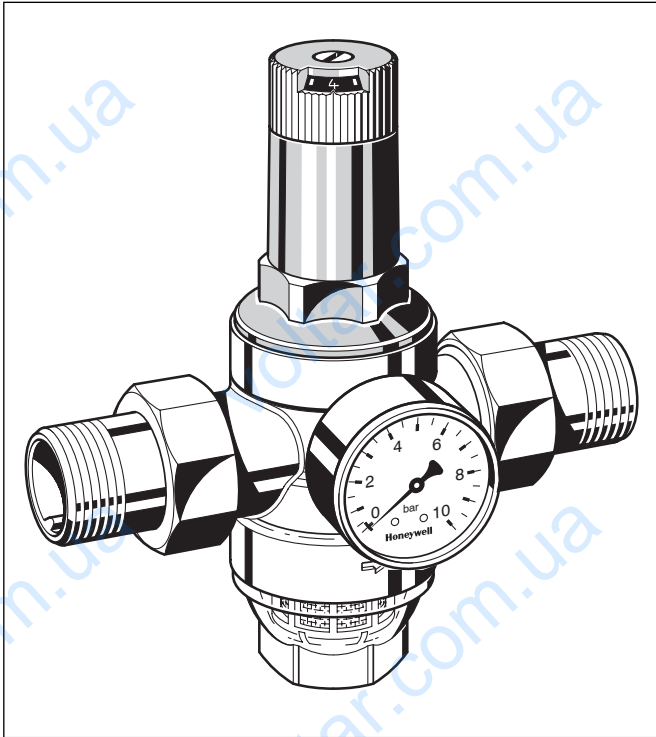


D06F

Клапан понижения давления со сбалансированным седлом

СПЕЦИФИКАЦИЯ

**Конструкция**

В состав клапана понижения давления входит:

- Корпус с отверстиями G 1/4" под манометр с обеих сторон
- Резьбовое соединение (версии А и В)
- Вставка клапана с диафрагмой и седлом клапана
- Фильтр тонкой очистки с ячейками сетки 0.16 мм
- Пружинный стакан со шкалой и ручкой настройки
- Колба фильтра
- Настроечная пружина
- Манометр не входит в комплект поставки (см. аксессуары)
- Материалы
- Корпус из латуни, устойчивой к вымыванию цинка
- Резьбовые фитинги из латуни
- Вставка клапана из высококачественного синтетического материала
- Сетка фильтра из нержавеющей стали
- Пружинный стакан с ручкой настройки и шкалой из высококачественного синтетического материала
- Колба фильтра из прозрачного пластика или латуни
- Настроечная пружина из пружинной стали
- Диафрагма из армированного NBR
- Уплотнения из NBR

Применение

Клапаны понижения давления D06F защищают установки питьевого и хозяйственного водоснабжения от чрезмерного давления воды в сети. В пределах своих спецификаций D06F может использоваться для промышленных и коммерческих применений.

Установка клапана понижения давления предотвращает выход из строя оборудования вследствие превышения давления и уменьшает потребление воды. При этом поддерживается постоянное установленное давление на выходе даже при значительных колебаниях входного давления. Снижение рабочего давления и поддержание его на постоянном уровне минимизирует шум потока воды в установке.

Особенности

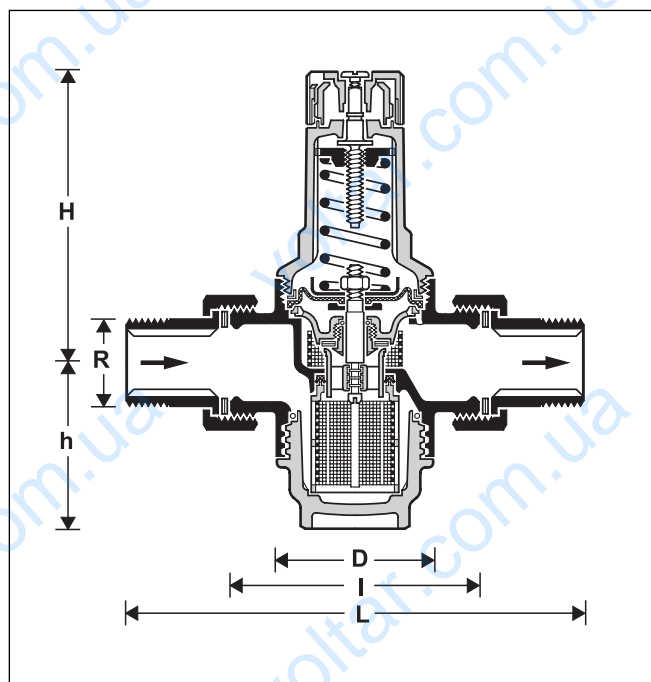
- Сертификация DIN/DVGW
- До размера 1 1/4" сертификация низкого уровня шума, группа 1, без ограничений
- Выходное давление устанавливается ручкой настройки
- Установленное давление отражается на шкале настройки
- Настроечная пружина не вступает в контакт с водой
- Вставка клапана из высококачественного синтетического материала может полностью меняться
- Встроенный фильтр тонкой очистки
- Есть версии без соединительных фиттингов
- Легко модернизируется в комбинированный фильтр тонкой очистки
- Может оснащаться входным обратным клапаном
- Сбалансированное по давлению седло клапана - колебания входного давления не оказывают влияния на выходное давление

Диапазон применений

Среда	Вода, сжатый воздух, азот в рамках действующих стандартов
Рабочее давление	Макс. 16 бар с прозрачной колбой Макс. 25 бар с колбой из латуни
Выходное давление	Настраивается 1.5 - 6.0 бар
Заводская настройка	3.0 бара

Технические параметры

Рабочая температура	Макс. 40 °C с прозрачной колбой Макс. 70 °C с колбой из латуни
Минимальный перепад давления	1.0 бар
Соединительные размеры	1/2" - 2"



Принцип действия

Пружинные клапаны понижения давления работают по принципу выравнивания усилий. Усилие диафрагмы противодействует усилию настроечной пружины. Если выходное давление и, следовательно, усилие на диафрагму снижается вследствие водоразбора, то большее по величине усилие пружины вынуждает клапан открываться. При этом выходное давление возрастает до тех пор, пока сила упругости пружины не уравнивается усилием диафрагмы. Входное давление не оказывает влияния на открытие или закрытие клапана, поэтому колебания входного давления не влияют на выходное давление. Таким образом, обеспечивается балансировка входного давления.

Опции

D06F-... A = Резьбовые фитинги, прозрачная колба — до 40 °C

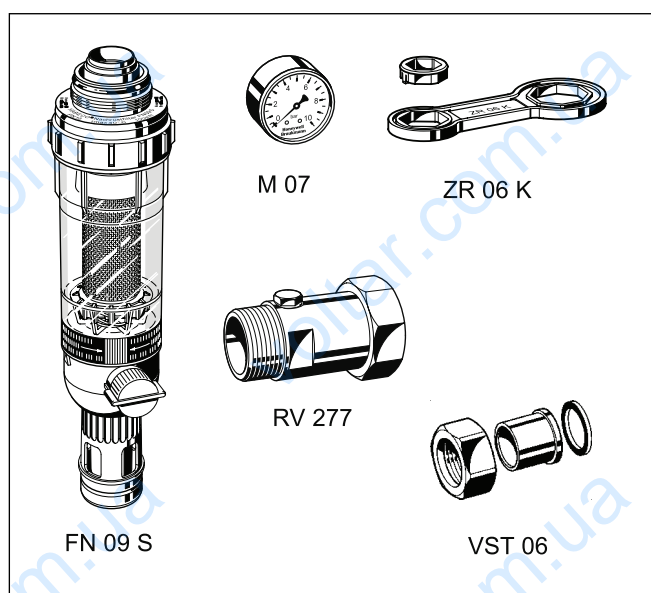
D06F-... B = Резьбовые фитинги, латунная колба — до 70 °C

D06F-... E = Без фитингов, прозрачная колба — до 40 °C

⊥ Специальные версии по запросу

Соединительный размер

Соединительный размер	R	1/2"	3/4"	1"	1 1/4"	1 1/2"	2"
Номинальный диаметр	DN	15	20	25	32	40	50
Масса	кг	0.8	1.0	1.4	2.0	3.3	4.5
Размеры	мм						
	L	140	160	180	200	225	255
	I	80	90	100	105	130	140
	H	89	89	111	111	173	173
	h	58	58	64	64	126	126
D	54	54	61	61	82	82	
Значение kvs	м ³ /ч	2.4	3.1	5.8	5.9	12.6	12.0
Сертификат DIN/DVGW					DW-6330AT2314		



Аксессуары

FN09S Комплект модернизации HABEDO ®

Фильтр тонкой очистки для модернизации D06F в комбинированный фильтр тонкой очистки с обратной промывкой

M07M Манометр

Корпус 63 мм, подключение сзади G 1/4". Диапазоны измерения: 0 - 4, 0 - 10, 0 - 16 бар. Пожалуйста, укажите при заказе верхнее значение давления

ZR06K Двойной ключ

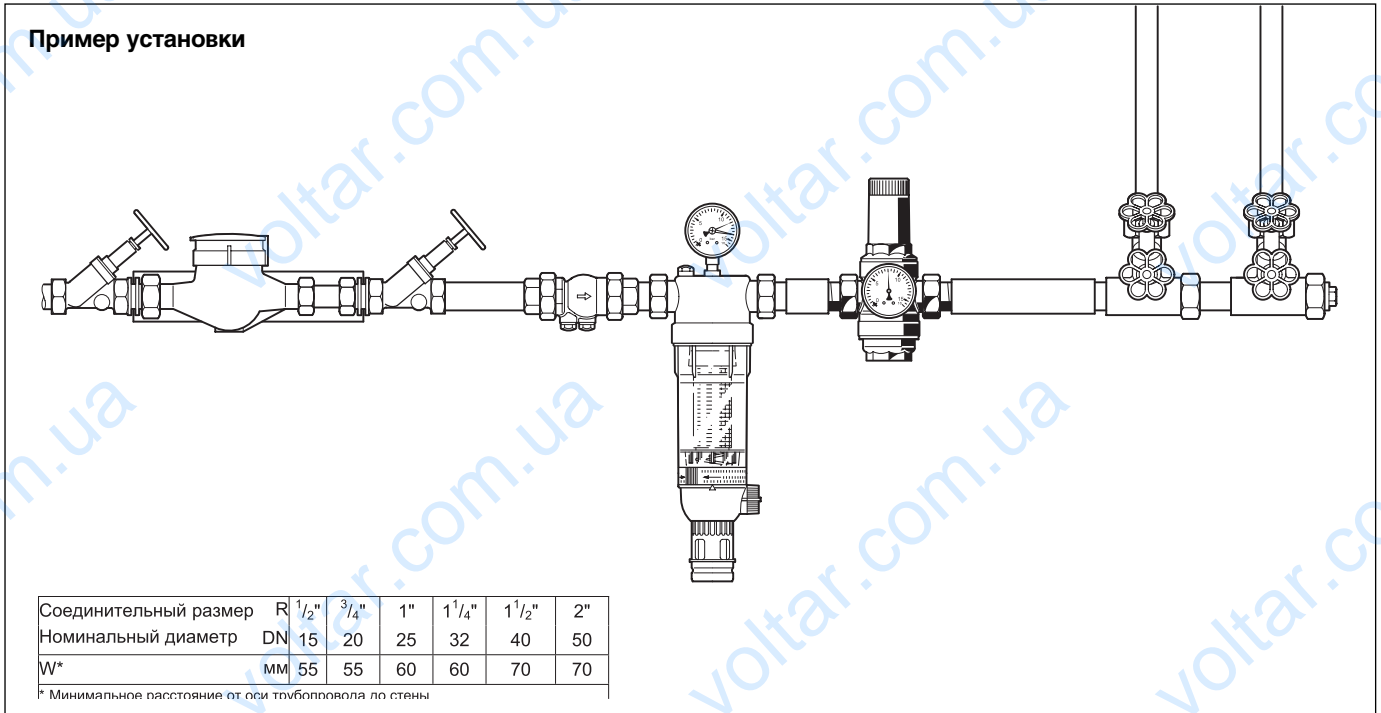
Для демонтажа пружинного стакана и колбы фильтра

RV277 Входной обратный клапан

Соединение R1/2" - 2"

VST06 Соединительный комплект

A = с резьбовым подключением
B = с подключением под пайку



Инструкции по монтажу

- Устанавливайте D06F в горизонтальном трубопроводе колбой вниз
- Установите отсечные клапаны
- Оборудование системы должно быть защищено предохранительным клапаном (установленным после клапана понижения давления).
- Установка должна быть защищена от замораживания и иметь удобный доступ
- Показания манометра должны быть хорошо видны
- Через прозрачную колбу фильтра можно визуально оценить степень его загрязнения
- Простое обслуживание и чистка
- Для применений, где требуется максимальная защита от грязи установите фильтр тонкой очистки перед клапаном понижения давления
- Рекомендуется выдерживать длину прямого участка после клапана равную пятикратному значению номинального размера (по DIN 1988, Часть 5)

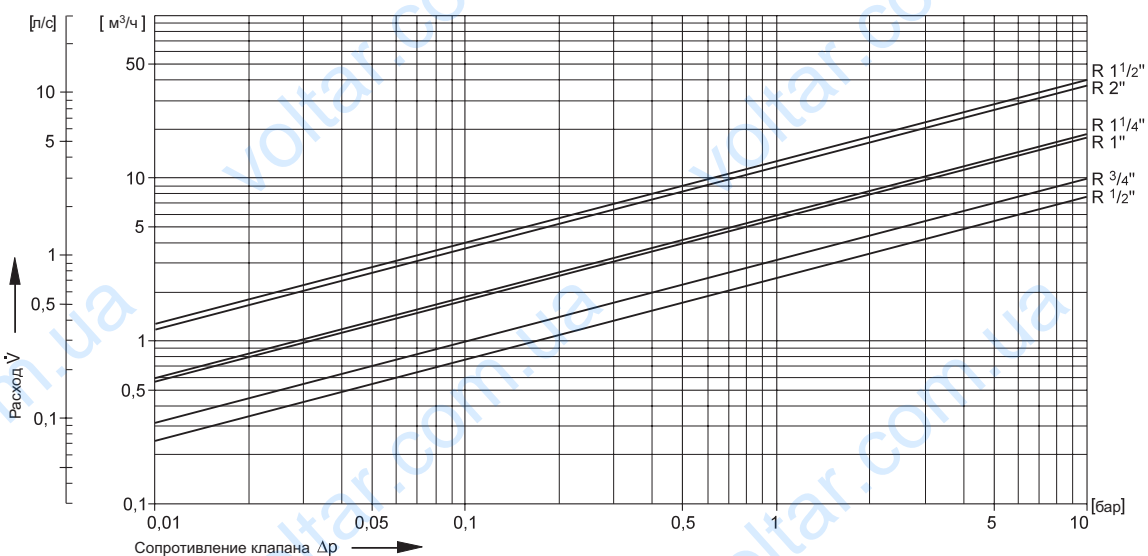
Типичные применения

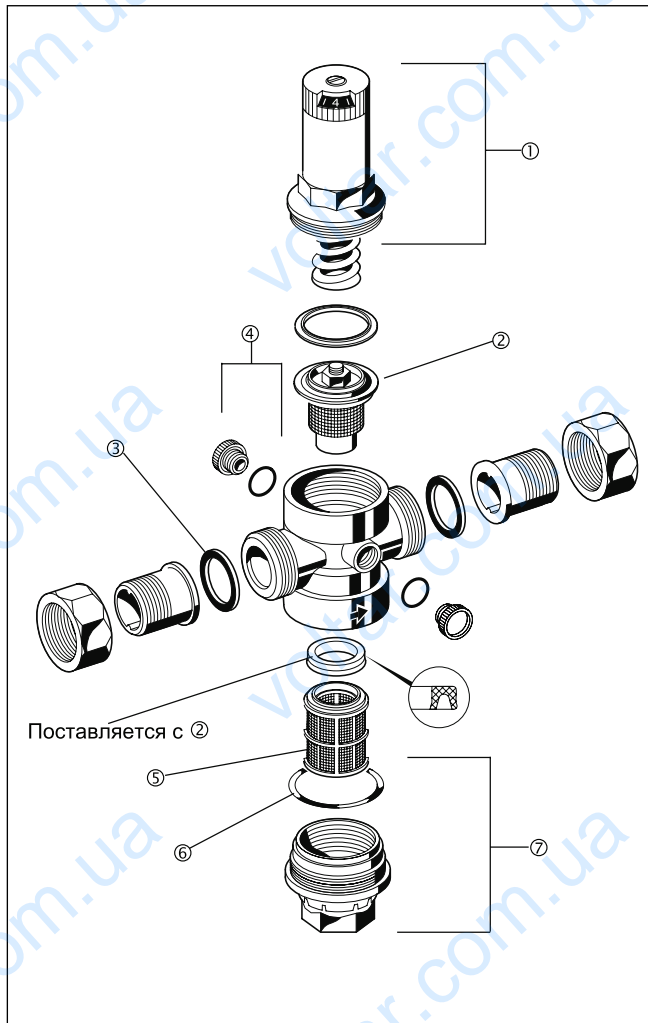
Клапаны понижения давления D06F могут применяться в любых системах бытового водоснабжения. В пределах своих спецификаций D06F может использоваться для промышленных и коммерческих применений.

Клапаны понижения давления D06F устанавливаются:

- Если статическое давление превышает максимально допустимое значение для системы
- Для защиты от шума если статическое давление в точке водоотбора превышает 5.0 бар (DIN 4109)
- Если требуется обеспечить несколько зон давления (клапан понижения давления на каждом этаже здания)
- Если необходимо устранить колебания давления на входе системы
- Для обеспечения постоянства входного и выходного давления в системах с повысительными насосами

Диаграмма значений kvs





Запасные части для клапанов понижения давления D06F

Описание	Номинальный размер	Код заказа
① Редукционная вставка	$1/2" + 3/4"$	0901515
	$1" + 1 1/4"$	0901517
	$1 1/2" + 2"$	0901518
	$1 1/2" + 3/4"$	D06FA-1/2
② Вставка клапана для D06F (без фильтра)	$1" + 1 1/4"$	D06FA-1B
	$1 1/2" + 2"$	D06FA-11/2
	$1 1/2" + 3/4"$	D06FA-11/2A
③ Комплект уплотнений (10 шт.)	$1/2"$	0901443
	$3/4"$	0901444
	$1"$	0901445
	$1 1/4"$	0901446
	$1 1/2"$	0901447
	$2"$	0901448
	$2"$	S06K-1/4
④ Заглушка с уплотнением (5 шт.)	все	S06K-1/4
	$1/2" + 3/4"$	ES06F-1/2A
	$1" + 1 1/4"$	ES06F-1B
⑤ Сменная сетка фильтра для D06F	$1 1/2" + 2"$	ES06F-11/2A
	$1/2" + 3/4"$	0901246
	$1" + 1 1/4"$	0901499
⑥ Уплотнительное кольцо колбы фильтра D06F (10шт.)	$1 1/2" + 2"$	0901248
	$1 1/2" + 3/4"$	SK06T-1/2
⑦ Прозрачная колба фильтра с уплотнением	$1" + 1 1/4"$	SK06T-1B
	$1 1/2" + 2"$	SK06T-11/2
Латунная колба фильтра с уплотнением	$1/2" + 3/4"$	SM06T-1/2
	$1" + 1 1/4"$	SM06T-1B
для D06F	$1 1/2" + 2"$	SM06T-11/2