



### Поворотные заслонки типа «Баттерфляй» D6...N PN6, PN10, PN16

#### Применение

Для перекрытия или дросселирования потоков холодной или горячей воды в системах кондиционирования, тепло-, водоснабжения, пожарной безопасности.

#### Принцип работы

Поворотные заслонки типа «Баттерфляй» приводятся в действие электроприводами вращения. применяются электроприводы, как с возвратной пружиной, так и без. Привод выбирается исходя из требуемого перекрываемого давления, условий окружающей среды, напряжения питания и управляющего сигнала.

#### Особенности изделия

- диск из нержавеющей стали, обеспечивает малое трение между диском и корпусом при закрытии, низкий коэффициент сопротивления в открытом состоянии и гарантирует полное отсутствие протечки в закрытом;
- RPTFE-уплотнения (армированный политетрафлюорэтилен) полностью изолируют шток заслонки от корпуса, что позволяет улучшить регулирующие свойства диска, уменьшить затрачиваемое усилие на вращение и увеличить срок службы заслонки.

#### Ручное управление

- при использовании электроприводов серии SM...A, GM...A, GK24A необходимо вывести редуктор из зацепления нажав кнопку на корпусе привода;
- для приводов серии SF...A, EF...A ручное управление осуществляется при помощи шестигранного ключа;
- для приводов SY... - с помощью проворачивания колеса ручного управления (**кроме приводов SY1...**)

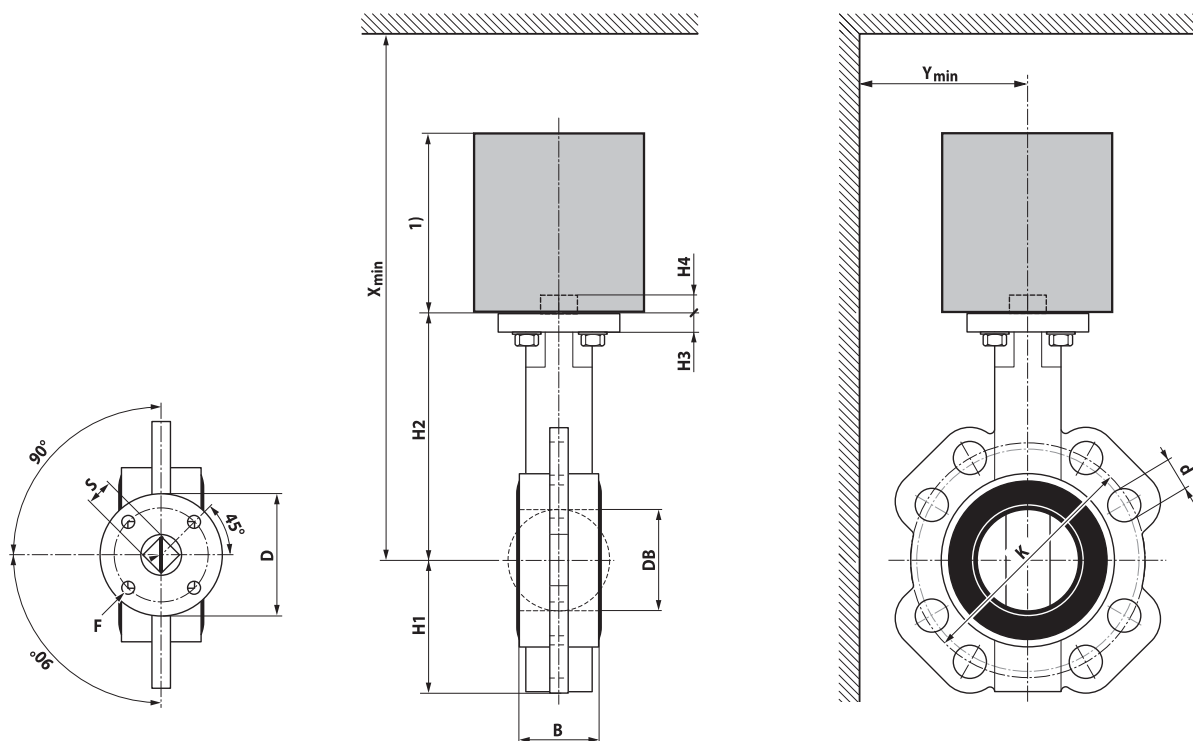
#### Обзор типов

Тип	DN [мм]	Kvs <sub>max</sub> [м³/час]	Kvs [м³/час]	Тип	DN [мм]	Kvs <sub>max</sub> [м³/час]	Kvs [м³/час]
D625N	25	50	24	см.новую серию заслонок	<b>D6200W</b>		
D632N	32	55	25	см.новую серию заслонок	<b>D6250W</b>		
D640N	40	65	27	см.новую серию заслонок	<b>D6300W</b>		
D650N	50	100	30	<b>D6350N</b>	350	10300	3010
D665N	65	170	50	<b>D6400N</b>	400	14200	4140
D680N	80	260	75	<b>D6450N</b>	450	18800	5490
D6100N	100	520	150	<b>D6500N</b>	500	24100	7060
D6125N	125	880	260	<b>D6600N</b>	600	37300	10900
D6150N	150	1400	400	<b>D6700N</b>	700	42800	11760

#### Технические данные

Рабочая среда	Холодная или горячая вода, вода с антифризом 50 % от объема.
Температура среды:	-20°C... +120°C
Условное давление Ps	1600 кПа
Пропускная способность Kvs	См. «Обзор типов»
Величина утечки	Герметичен (EN 12266-1)
Соединение с трубой	
DN 25... DN 150	Фланец PN 6/10/16 (в соответствии с ISO 7005-2)
DN 350	Фланец PN 10/16 (в соответствии с ISO 7005-2)
DN 400... DN 700	Фланец PN 16 (в соответствии с ISO 7005-2)
Угол поворота	90° <math>\sphericalangle</math>
Положение установки	Вертикально или горизонтально
Соединительные фланцы	В соответствии с ISO 7005-2 и EN 1092-2
Тех. обслуживание	Не требуется
<b>Материалы</b>	
Тело клапана	GGG 40 с эпоксидным покрытием
Диск	Нержавеющая сталь
Шток	Нержавеющая сталь
Седло	EPDM
Уплотнение штока	Кольцо EPDM
Подшипник штока	RPTFE

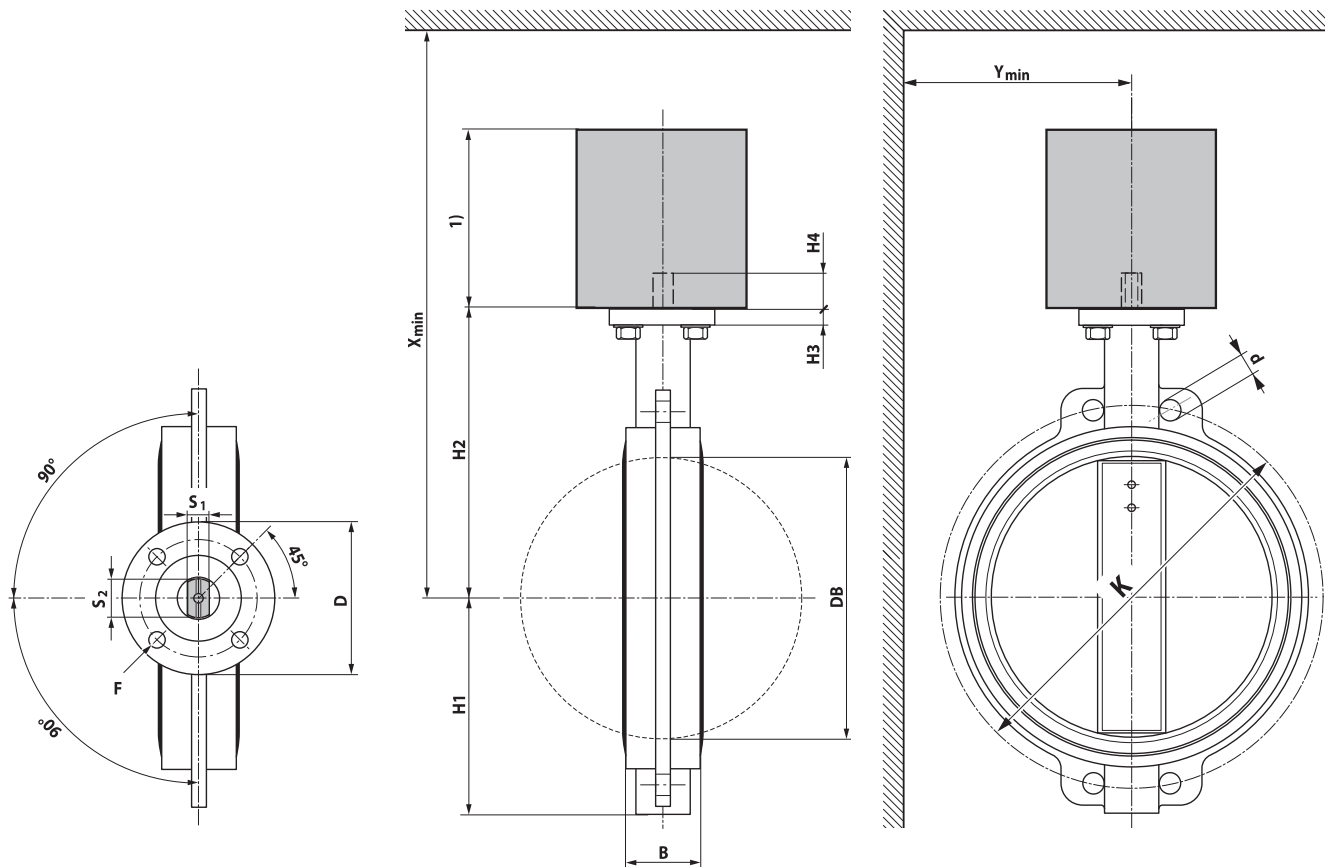
Размеры



DN [мм]	Установочные фланцы					B [мм]	H1 [мм]	H2 [мм]	DB [мм]	PN6		PN10		PN16		Вес [кг]
	D [мм]	F [мм]	S [мм]	H3 [мм]	H4 [мм]					K [мм]	d [мм]	K [мм]	d [мм]	K [мм]	d [мм]	
25	65	F05	14	10	13	32	48	86	30	75	4x11	85	4x14	85	4x14	1.1
32	65	F05	14	10	13	33	60	100	35	90	4x14	100	4x19	100	4x19	1.5
40	65	F05	14	10	13	33	68	119	42	100	4x14	110	4x19	110	4x19	1.6
50	65	F05	14	11	13	43	72	133	52	110	4x14	125	4x19	125	4x19	2.4
65	65	F05	14	11	13	46	81	147	64	130	4x14	145	4x19	145	4x19	3.0
80	65	F05	14	11	13	46	96	158	78	150	4x19	160	8x19	160	8x19	3.3
100	65	F05	14	11	13	52	106	170	103	170	4x19	180	8x19	180	8x19	4.0
125	90	F07	17	15	19	56	122	194	122	200	8x19	210	8x19	210	8x19	6.7
150	90	F07	17	15	19	56	140	202	155	225	8x19	240	8x23	240	8x23	7.4
350	125	F10	22	15	24	78	267	361	333			460	16x23	470	16x28	34

DN [мм]	SR...A		SR...P		GR..A		DGR...A		DR...		SY1		SY2/SY3		SY4/SY5		SRF	
	Xмин [мм]	Умин [мм]	Xмин [мм]	Умин [мм]	Xмин [мм]	Умин [мм]	Xмин [мм]	Умин [мм]	Xмин [мм]	Умин [мм]	Xмин [мм]	Умин [мм]	Xмин [мм]	Умин [мм]	Xмин [мм]	Умин [мм]	Xмин [мм]	Умин [мм]
25	220	150	320	150							320	150					240	150
32	240	150	340	150							340	150					260	150
40	250	160	350	160							350	160					280	160
50	270	160	370	160							370	160					290	160
65	280	170	380	170							380	170					310	170
80	290	180	390	180	300	180					390	180					310	180
100	300	190			320	190					410	190						
125					340	210	400	210	500	210			530	210				
150							400	220	510	220			540	220				
350															730	340		

## Размеры



DN [мм]	Установочные фланцы						PN 16						Вес [кг]
	D [мм]	F [мм]	S <sub>1</sub> [мм]	S <sub>2</sub> [мм]	H <sub>3</sub> [мм]	H <sub>4</sub> [мм]	H <sub>1</sub> [мм]	H <sub>2</sub> [мм]	B [мм]	DB [мм]	K [мм]	d [мм]	
400	175	F14	22	28.2	20	48	299	400	102	391	525	4x31	60
450	175	F14	27	36.2	20	48	327	422	114	442	585	4x31	73
500	175	F14	27	36.2	22	48	349	480	127	493	650	4x34	98
600	210	F16	36	48.2	22	48	444	562	154	594	770	16x37 4xM33	190
700	300	F25	46	60.2	33	66	505	624	165	695	840	20x37 4xM33	330

DN [мм]	SY4		SY5		SY6		SY7		SY8		SY9		SY10		SY12	
	X <sub>мин</sub> [мм]	У <sub>мин</sub> [мм]	X <sub>мин</sub> [мм]	У <sub>мин</sub> [мм]	X <sub>мин</sub> [мм]	У <sub>мин</sub> [мм]	X <sub>мин</sub> [мм]	У <sub>мин</sub> [мм]	X <sub>мин</sub> [мм]	У <sub>мин</sub> [мм]	X <sub>мин</sub> [мм]	У <sub>мин</sub> [мм]	X <sub>мин</sub> [мм]	У <sub>мин</sub> [мм]	X <sub>мин</sub> [мм]	У <sub>мин</sub> [мм]
400	1100	1300			1100	1300	1300	1300								
450			1200	1400			1300	1400	1300	1400						
500									1400	1500	1700	1500				
600											1800	1800	1800	1800	1800	1800
700													1800	1800	1800	1900