


DG-BLU

Автоматична станція водопостачання з інвертором

 Чиста вода

 Побутові

 Комунальний сектор



ОПИС ВИРОБУ

DG-BLU - це автоматична станція водопостачання з інвертором, що складається з вискоелективного самовсмоктувального багатоступінчастого електронасоса, гідроакумулятора, датчиків тиску та витрати, зворотного клапана.

DG-BLU - по-справжньому компактна, безшумна та високопродуктивна насосна установка.

DG-BLU оснащено складною інверторною електронною системою керування, здатною інтелектуально та інтуїтивно зрозуміло керувати всією системою:

- підтримує постійний тиск в системі відповідно до потреб води;
- контролює робочі гідравлічні та електричні параметри та захищає електричний насос від збоїв;
- може бути оснащено платою розширення, яка дозволяє працювати з іншим DG-BLU;
- підлаштовується під будь-яку систему водопостачання, навіть до тих, що вже експлуатуються;
- обмежує пусковий і робочий струми для більшого енергозощадження.

ПРИЗНАЧЕННЯ ТА ЗАСТОСУВАННЯ

- ※ **DG-BLU** задовольняє запити окремих квартир або одно- та двосімейних будинків.
- ※ **DUAL-DG-BLU** - це підготовлені насосні станції, які задовольняють запити декількох квартир.

ТЕХНІЧНІ ДАНІ

- ※ Напруга живлення: **1~ 230 В ± 10%**
- ※ Частота: **50/60 Гц**
- ※ Ізоляція: **клас F**
- ※ Максимальний споживаний струм:
 - **7,5 А DG-BLU 3**
 - **10 А DG-BLU 5**
- ※ Максимальна споживана потужність P1:
 - **1,0 кВт DG-BLU 3**
 - **1,5 кВт DG-BLU 5**
- ※ Ступінь захисту: **IP X4**
- ※ Уставка: **3 бар**
- ※ Кабель довжиною 1,5 м з вилкою Schuko

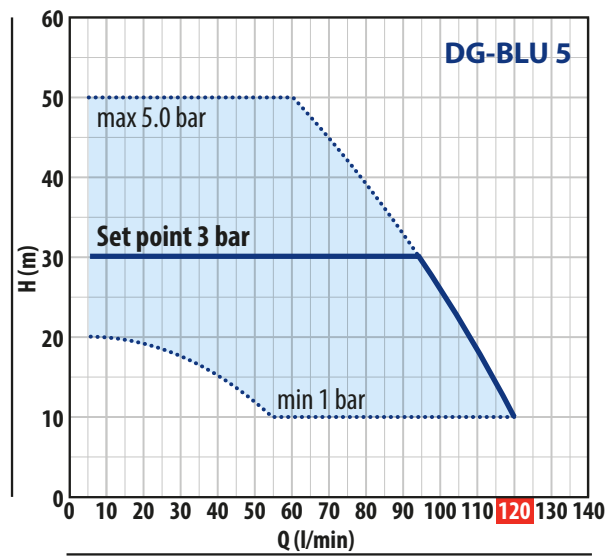
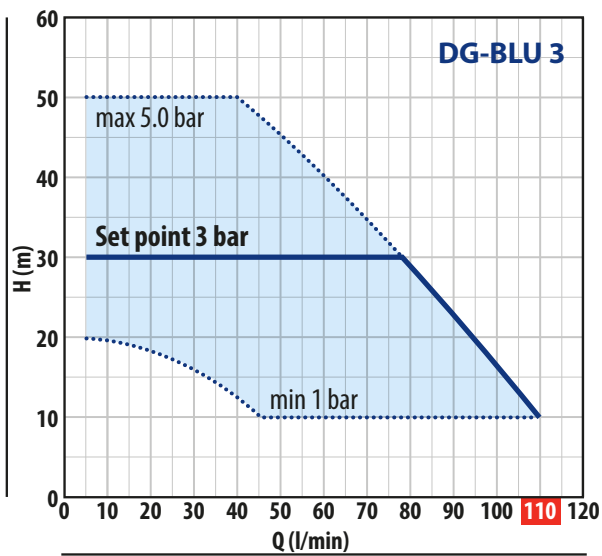
ЕКСПЛУАТАЦІЙНІ ОБМЕЖЕННЯ

- Манометрична висота всмоктування до **8 м**
- Температура рідини від **0 °C** до **+40 °C**
- Навколишня температура від **0 °C** до **+40 °C**
- Максимальний тиск на вході **4 бар**
- Максимальний тиск **10 бар**
- Тривалий режим роботи електродвигуна (**S1**)

ТРИВАЄ СЕРТИФІКАЦІЯ



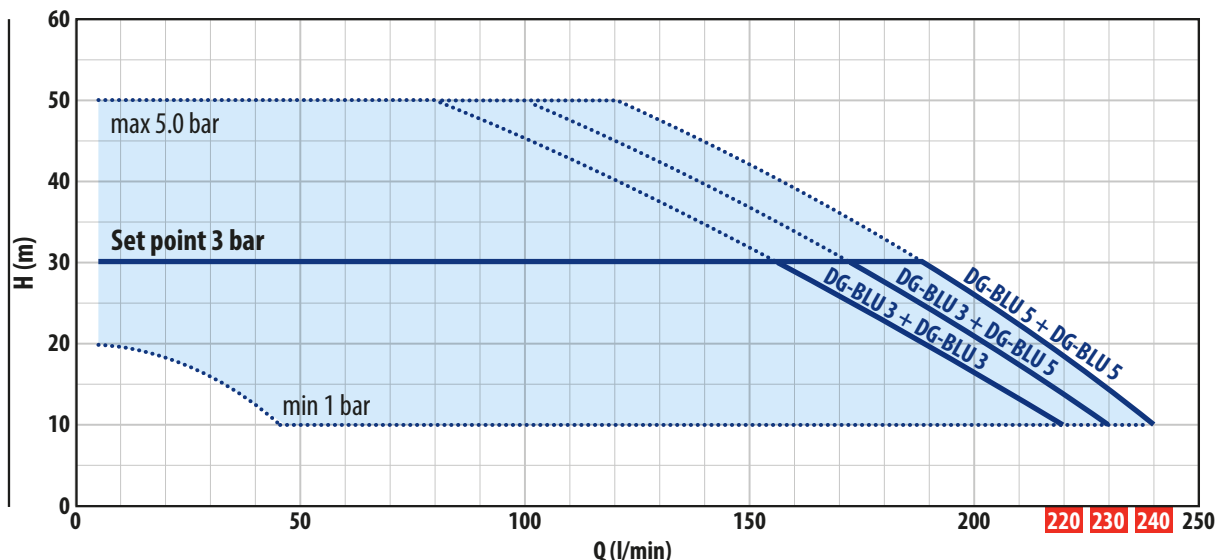
РОБОЧІ ХАРАКТЕРИСТИКИ



Тип	Потужність			Характеристики макс.		Характеристики (регульована уставка)					
	P ₂		▲	Q	H	Уставка мін.		Уставка стандартна		Уставка макс.	
Однофазний	кВт	к.с.		л/хв	м	бар	л/хв	бар	л/хв	бар	л/хв
DG-BLU 3	0,75	1	IE3	5 – 110	50 – 10	1,0	45 – 110	3,0	5 – 79	5,0	5 – 40
DG-BLU 5	1,1	1,5		5 – 120	50 – 10	1,0	55 – 120	3,0	5 – 94	5,0	5 – 60

Q = Подача H = Загальний манометричний напір ▲ Клас ефективності трифазного двигуна (IEC 60034-30-1)

РОБОЧІ ХАРАКТЕРИСТИКИ ДЛЯ СПАРЕНОЇ УСТАНОВКИ DG-BLU



Тип	Потужність			Характеристики макс.		Характеристики (регульована уставка)					
	P ₂		▲	Q	H	Уставка мін.		Уставка стандартна		Уставка макс.	
Однофазний	кВт	к.с.		л/хв	м	бар	л/хв	бар	л/хв	бар	л/хв
DUAL DG-BLU 3+3	0,75+0,75	1+1	IE3	5 – 220	50 – 10	1,0	45 – 220	3,0	5 – 158	5,0	5 – 80
DUAL DG-BLU 3+5	0,75+1,1	1+1,5		5 – 230	50 – 10	1,0	45 – 230	3,0	5 – 173	5,0	5 – 100
DUAL DG-BLU 5+5	1,1+1,1	1,5+1,5		5 – 240	50 – 10	1,0	55 – 240	3,0	5 – 188	5,0	5 – 120

Q = Подача H = Загальний манометричний напір
▲ Клас ефективності трифазного двигуна (IEC 60034-30-1)

Допустиме відхилення характеристик насосів відповідає Класу 3В згідно з EN ISO 9906.

DG-BLU

ПЕРЕВАГИ ДЛЯ КОРИСТУВАЧА



ВСЕ В ОДНОМУ

- Самовсмоктувальний багатоступінчастий насос
- Частотний перетворювач (інвертор)
- Гідроакумулятор
- Зворотний клапан
- Датчик тиску та потоку



ТИХИЙ



КОМПАКТНИЙ



ПОСТІЙНИЙ ТИСК



ПРОСТИЙ У ВИКОРИСТАННІ



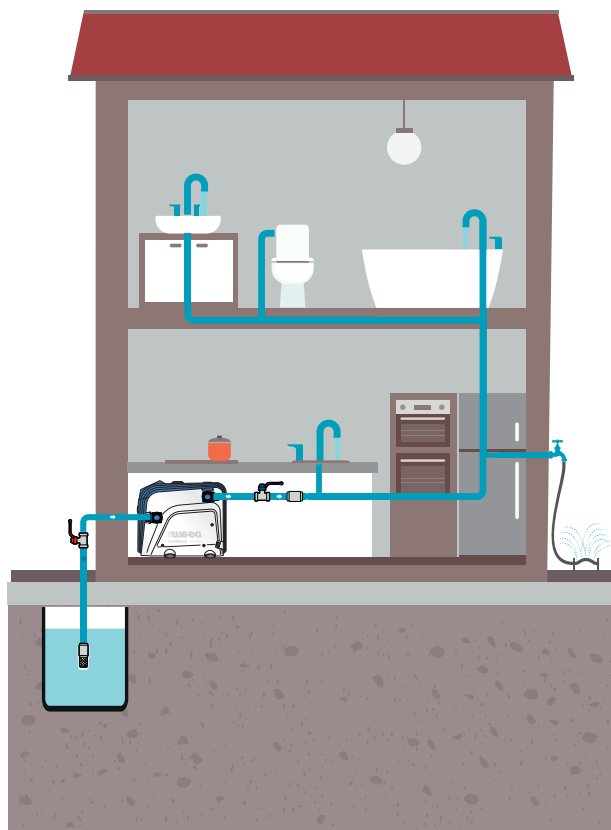
МОЖНА ВСТАНОВИТИ БУДЬ-ДЕ

Завдяки компактності, безшумності та регульованим на 360° з'єднанням DG-BLU можна встановити будь-де

ТИПОВИЙ МОНТАЖ

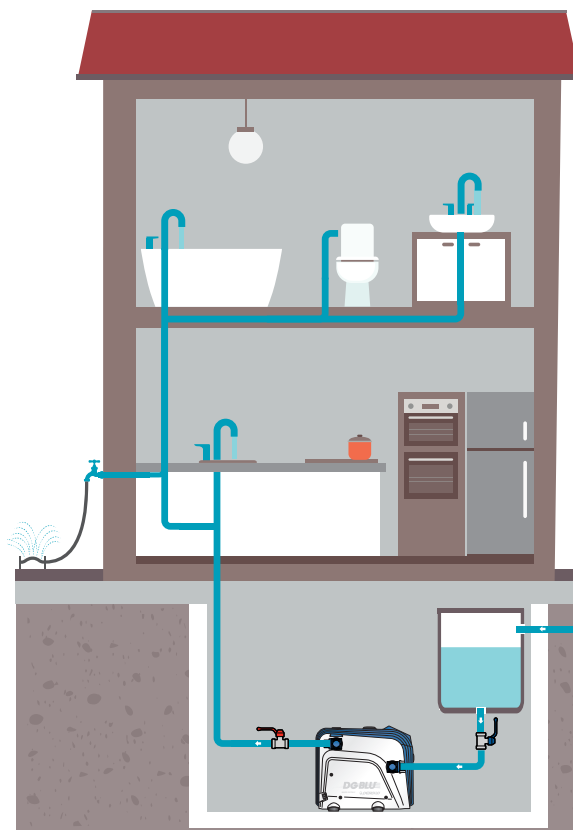
ВСМОКТУВАННЯ

(забір води з неглибокої ємності або колодязя)

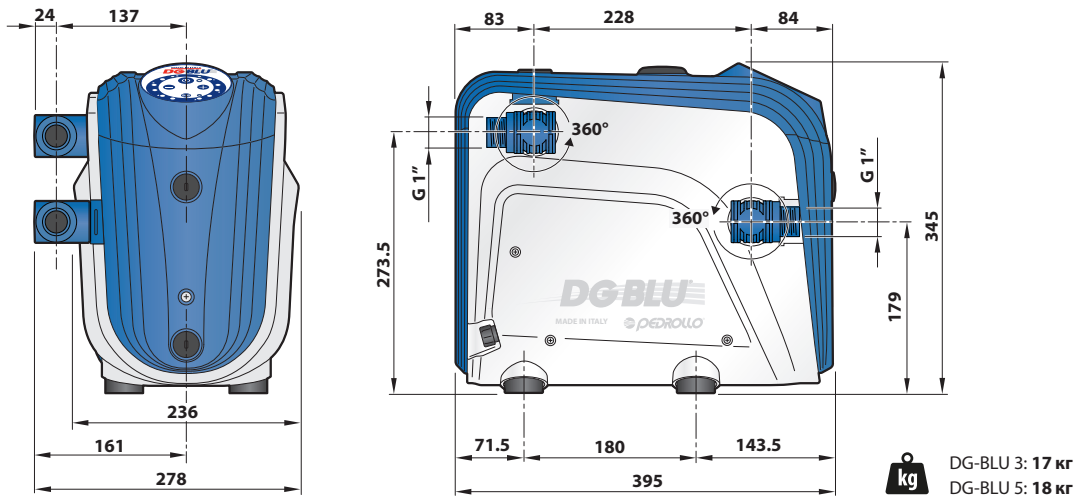


З ПІДПОРОМ

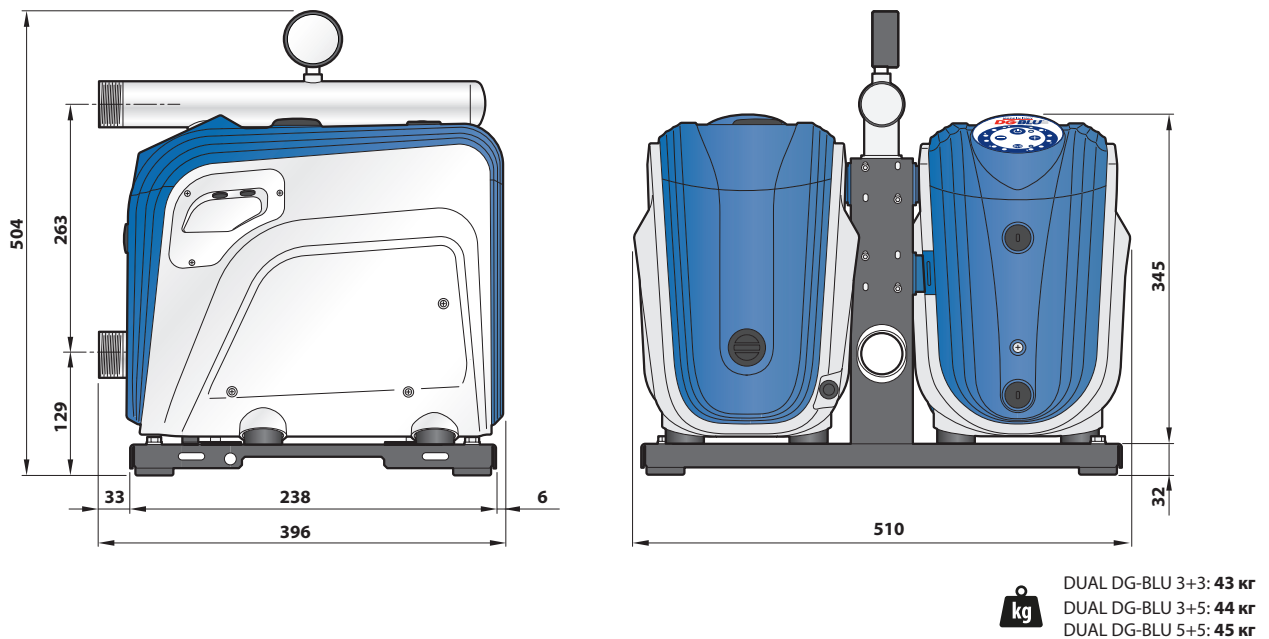
(резервуар або водопровід)



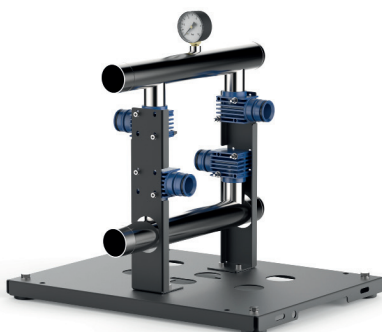
РОЗМІРИ ТА ВАГА (мм)



РОЗМІРИ ТА ВАГА DUAL DG-BLU (мм)



ДОДАТКОВЕ ПРИЛАДДЯ



Комплект для поєднання двох DG-BLU



Електронна плата розширення



Комплект для настінного монтажу одного DG-BLU



Комплект для настінного монтажу установки з двох DG-BLU