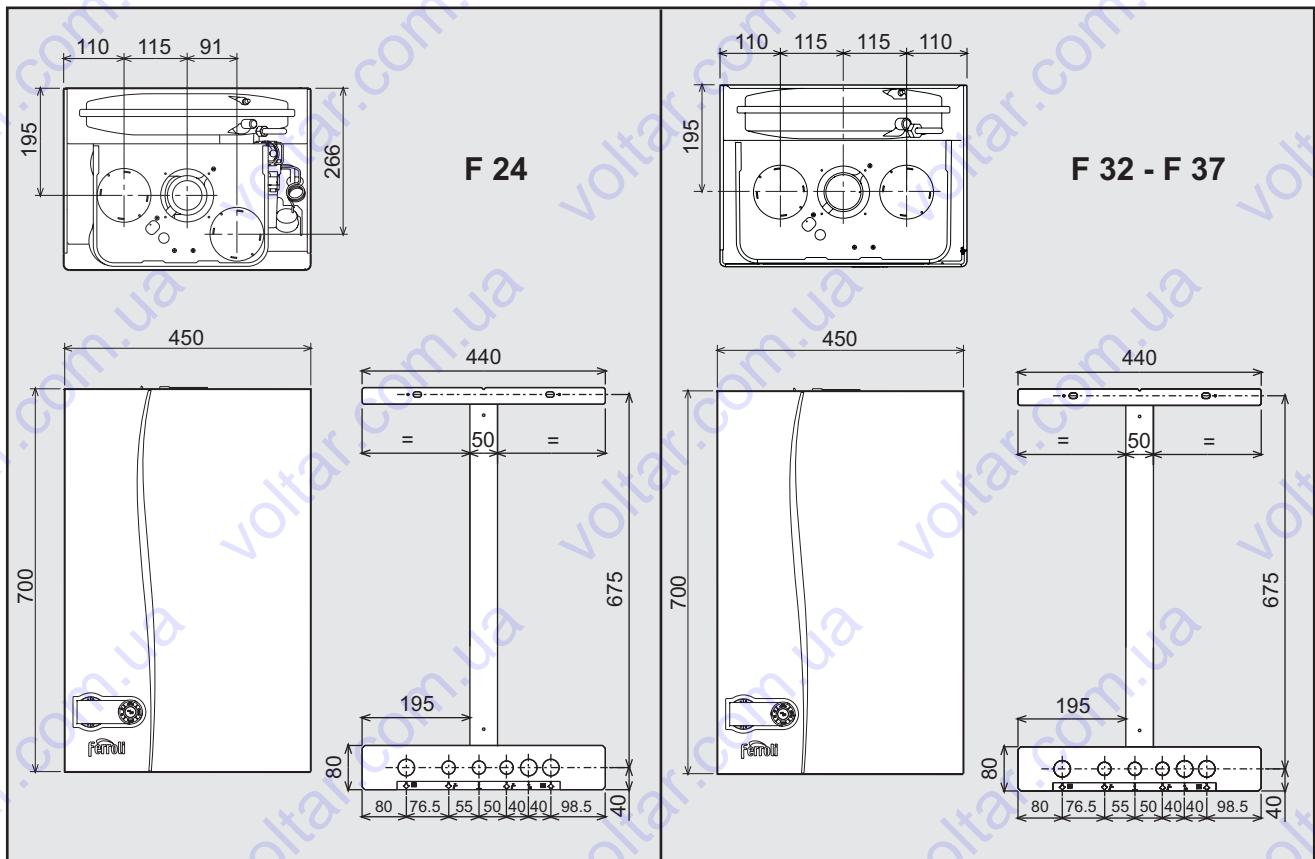


## DIVAtop MICRO F

ISO 9001 : 2000  
CERTIFIED COMPANY



**CE**

ISTRUZIONE PER L'USO L'INSTALLAZIONE E LA MANUTENZIONE  
 INSTRUCCIONES DE USO, INSTALACIÓN Y MANTENIMIENTO  
 KULLANMA, KURULUM VE BAKIM TALIMATLARI  
 INSTRUCTIONS FOR USE, INSTALLATION AND MAINTENANCE  
 INSTRUCTIONS D'UTILISATION, D'INSTALLATION ET D'ENTRETIEN  
 INSTRUCȚIUNI DE UTILIZARE, INSTALARE ȘI ÎNTRETINERE  
 РУКОВОДСТВО ПО ЭКСПЛУАТАЦИИ, МОНТАЖУ И ТЕХОБСЛУЖИВАНИЮ  
 ІНСТРУКЦІЯ З ЕКСПЛУАТАЦІЇ, МОНТАЖУ ТА ОБСЛУГОВУВАННЯ

1. AVVERTENZE GENERALI

- Leggere ed osservare attentamente le avvertenze contenute in questo libretto di istruzioni.
- Dopo l'installazione della caldaia, informare l'utilizzatore sul funzionamento e consegnargli il presente manuale che costituisce parte integrante ed essenziale del prodotto e deve essere conservato con cura per ogni ulteriore consultazione.
- L'installazione e la manutenzione devono essere effettuate in ottemperanza alle norme vigenti, secondo le istruzioni del costruttore e devono essere eseguite da personale professionalmente qualificato. È vietato ogni intervento su organi di regolazione sigillati.
- Un'errata installazione o una cattiva manutenzione possono causare danni a persone, animali o cose. È esclusa qualsiasi responsabilità del costruttore per i danni causati da errori nell'installazione e nell'uso e comunque per inosservanza delle istruzioni.
- Prima di effettuare qualsiasi operazione di pulizia o di manutenzione, disinserire l'apparecchio dalla rete di alimentazione agendo sull'interruttore dell'impianto e/o attraverso gli appositi organi di intercettazione.
- In caso di guasto e/o cattivo funzionamento dell'apparecchio, disattivarlo, astenendosi da qualsiasi tentativo di riparazione o di intervento diretto. Rivolgersi esclusivamente a personale professionalmente qualificato. L'eventuale riparazione-sostituzione dei prodotti dovrà essere effettuata solamente da personale professionalmente qualificato utilizzando esclusivamente ricambi originali. Il mancato rispetto di quanto sopra può compromettere la sicurezza dell'apparecchio.
- Questo apparecchio dovrà essere destinato solo all'uso per il quale è stato espressamente previsto. Ogni altro uso è da considerarsi improprio e quindi pericoloso.
- Gli elementi dell'imballaggio non devono essere lasciati alla portata di bambini in quanto potenziali fonti di pericolo.
- Le immagini riportate nel presente manuale sono una rappresentazione semplificata del prodotto. In questa rappresentazione possono esserci lievi e non significative differenze con il prodotto fornito.

2. ISTRUZIONI D'USO

2.1 Presentazione

Gentile cliente

La ringraziamo di aver scelto, una caldaia murale **FERROLI** di concezione avanzata, tecnologia d'avanguardia, elevata affidabilità e qualità costruttiva. La preghiamo di leggere attentamente il presente manuale perchè fornisce importanti indicazioni riguardanti la sicurezza di installazione, uso e manutenzione.

**DIVAtop MICRO F** è un generatore termico per riscaldamento e produzione di acqua calda sanitaria **ad alto rendimento**, funzionante a gas naturale o GPL, dotato di bruciatore atmosferico ad accensione elettronica, camera stagna, ventilatore modulante, sistema di controllo a microprocessore, destinata all'installazione in interno o esterno in luogo parzialmente protetto (secondo EN 297/A6) per temperature fino a -5°C (-15°C con kit antigelo opzionale).

Uno speciale dispositivo interno consente una produzione di acqua sanitaria estremamente rapida: all'apertura del rubinetto l'acqua calda è disponibile immediatamente all'uscita caldaia.

2.2 Pannello comandi

Descrizione pannello e display

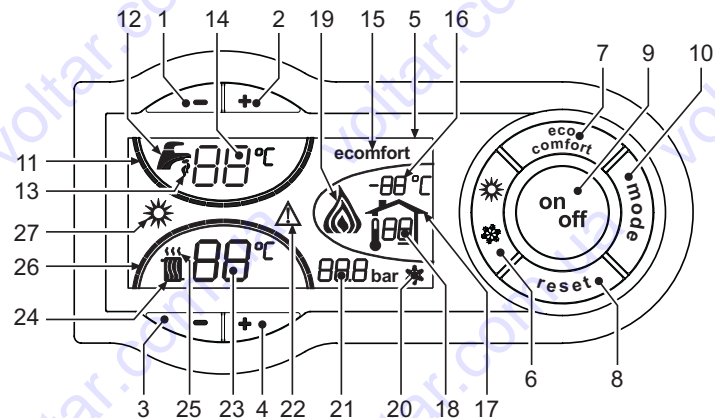


fig. 1 - Pannello di controllo

Legenda

- 1 = Tasto decremento impostazione temperatura acqua calda sanitaria
- 2 = Tasto incremento impostazione temperatura acqua calda sanitaria
- 3 = Tasto decremento impostazione temperatura impianto riscaldamento
- 4 = Tasto incremento impostazione temperatura impianto riscaldamento
- 5 = Display
- 6 = Tasto selezione modalità Estate / Inverno
- 7 = Tasto selezione modalità Economy / Comfort
- 8 = Tasto Ripristino
- 9 = Tasto accensione / spegnimento apparecchio
- 10 = Tasto menù "Temperatura Scorrevole"
- 11 = Indicazione raggiungimento temperatura acqua calda sanitaria impostata
- 12 = Simbolo acqua calda sanitaria
- 13 = Indicazione funzionamento sanitario
- 14 = Impostazione / temperatura uscita acqua calda sanitaria
- 15 = Indicazione modalità Eco (Economy) o Comfort
- 16 = Temperatura sensore esterno (con sonda esterna opzionale)
- 17 = Compare collegando la Sonda esterna o il Cronocomando Remoto (opzionali)
- 18 = Temperatura ambiente (con Cronocomando Remoto opzionale)
- 19 = Indicazione bruciatore acceso e potenza attuale
- 20 = Indicazione funzionamento antigelo
- 21 = Indicazione pressione impianto riscaldamento

- 22 = Indicazione Anomalia
- 23 = Impostazione / temperatura mandata riscaldamento
- 24 = Simbolo riscaldamento
- 25 = Indicazione funzionamento riscaldamento
- 26 = Indicazione raggiungimento temperatura mandata riscaldamento impostata
- 27 = Indicazione modalità Estate

Indicazione durante il funzionamento

Riscaldamento

La richiesta riscaldamento (generata da Termostato Ambiente o Cronocomando Remoto) è indicata dal lampeggio dell'aria calda sopra il radiatore (part. 24 e 25 - fig. 1).

Le tacche di graduazione riscaldamento (part. 26 - fig. 1), si accendono man mano che la temperatura del sensore riscaldamento raggiunge il valore impostato.

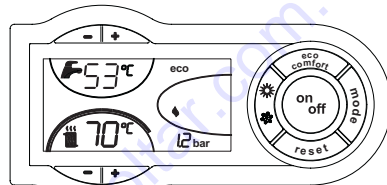


fig. 2

Sanitario

La richiesta sanitario (generata dal prelievo d'acqua calda sanitaria) è indicata dal lampeggio dell'acqua calda sotto il rubinetto (part. 12 e 13 - fig. 1).

Le tacche di graduazione sanitario (part. 11 - fig. 1), si accendono man mano che la temperatura del sensore sanitario raggiunge il valore impostato.

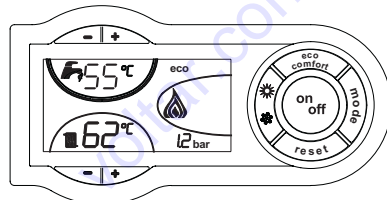


fig. 3

Comfort

La richiesta Comfort (ripristino della temperatura interna della caldaia), è indicata dal lampeggio del simbolo Comfort (part. 15 e 13 - fig. 1).

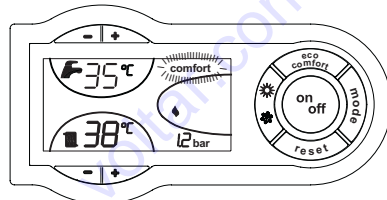


fig. 4

2.3 Accensione e spegnimento

Caldaia non alimentata elettricamente

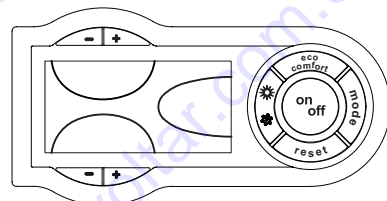


fig. 5 - Caldaia non alimentata elettricamente



Togliendo alimentazione elettrica e/o gas all'apparecchio il sistema antigelo non funziona. Per lunghe soste durante il periodo invernale, al fine di evitare danni dovuti al gelo, è consigliabile scaricare tutta l'acqua della caldaia, quella sanitaria e quella dell'impianto; oppure scaricare solo l'acqua sanitaria e introdurre l'apposito antigelo nell'impianto di riscaldamento.

Accensione caldaia

Fornire alimentazione elettrica all'apparecchio.

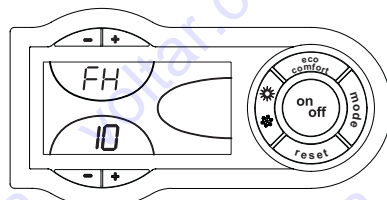


fig. 6 - Accensione caldaia

- Per i successivi 120 secondi il display visualizza FH che identifica il ciclo di sfiato aria dall'impianto riscaldamento.
- Durante i primi 5 secondi il display visualizza anche la versione software della scheda.
- Aprire il rubinetto del gas a monte della caldaia.
- Scomparsa la scritta FH, la caldaia è pronta per funzionare automaticamente ogni qualvolta si prelevi acqua calda sanitaria o vi sia una richiesta al termostato ambiente.

### Spegnimento caldaia

Premere il tasto **on/off** (part. 9 - fig. 1) per 1 secondo.

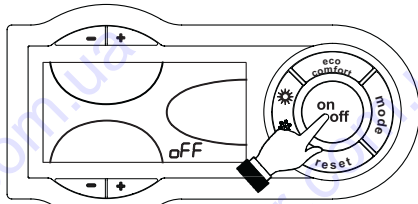


fig. 7 - Spegnimento caldaia

Quando la caldaia viene spenta, la scheda elettronica è ancora alimentata elettricamente.

È disabilitato il funzionamento sanitario e riscaldamento. Rimane attivo il sistema antigelo.

Per riaccendere la caldaia, premere nuovamente il tasto **on/off** (part. 9 fig. 1) per 1 secondo.

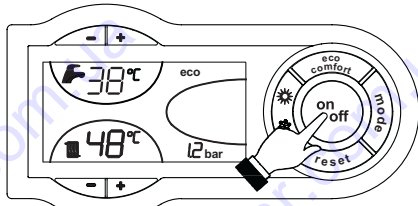


fig. 8

La caldaia sarà immediatamente pronta per funzionare ogni qualvolta si prelevi acqua calda sanitaria o vi sia una richiesta al termostato ambiente.

### 2.4 Regolazioni

#### Commutazione Estate/Inverno

Premere il tasto (part. 6 - fig. 1) per 1 secondo.

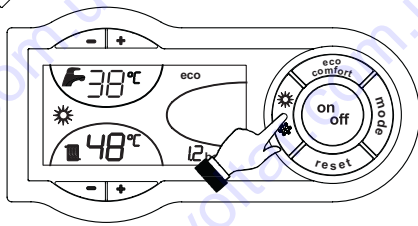


fig. 9

Il display attiva il simbolo Estate (part. 27 - fig. 1): la caldaia erogherà solo acqua sanitaria. Rimane attivo il sistema antigelo.

Per disattivare la modalità Estate, premere nuovamente il tasto (part. 6 - fig. 1) per 1 secondo.

#### Regolazione temperatura riscaldamento

Agire sui tasti riscaldamento (part. 3 e 4 - fig. 1) per variare la temperatura da un minimo di 30 °C ad un massimo di 85 °C; si consiglia comunque di non far funzionare la caldaia al di sotto dei 45 °C.

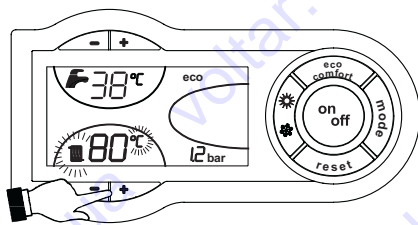


fig. 10

#### Regolazione temperatura sanitario

Agire sui tasti sanitario (part. 1 e 2 - fig. 1) per variare la temperatura da un minimo di 40°C ad un massimo di 55°C.

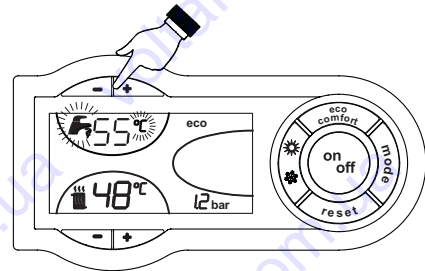


fig. 11

#### Regolazione della temperatura ambiente (con termostato ambiente opzionale)

Impostare tramite il termostato ambiente la temperatura desiderata all'interno dei locali. Nel caso non sia presente il termostato ambiente la caldaia provvede a mantenere l'impianto alla temperatura di setpoint mandata impianto impostata.

#### Regolazione della temperatura ambiente (con cronocomando remoto opzionale)

Impostare tramite il cronocomando remoto la temperatura ambiente desiderata all'interno dei locali. La caldaia regolerà l'acqua impianto in funzione della temperatura ambiente richiesta. Per quanto riguarda il funzionamento con cronocomando remoto, fare riferimento al relativo manuale d'uso.

#### Selezione ECO/COMFORT

L'apparecchio è dotato di una funzione che assicura un'elevata velocità di erogazione di acqua calda sanitaria e massimo comfort per l'utente. Quando il dispositivo è attivo (modalità COMFORT), l'acqua contenuta in caldaia viene mantenuta in temperatura, permettendo quindi l'immediata disponibilità di acqua calda in uscita caldaia all'apertura del rubinetto, evitando tempi di attesa.

Il dispositivo può essere disattivato dall'utente (modalità ECO) premendo, il tasto **eco/comfort** (part. 7 - fig. 1). Per attivare la modalità COMFORT premere nuovamente il tasto **eco/comfort** (part. 7 - fig. 1).

#### Temperatura scorrevole

Quando viene installata la sonda esterna (opzionale) sul display del pannello comandi (part. 5 - fig. 1) è visualizzata l'attuale temperatura esterna rilevata dalla sonda esterna stessa. Il sistema di regolazione caldaia lavora con "Temperatura Scorrevole". In questa modalità, la temperatura dell'impianto di riscaldamento viene regolata a seconda delle condizioni climatiche esterne, in modo da garantire un elevato comfort e risparmio energetico durante tutto il periodo dell'anno. In particolare, all'aumentare della temperatura esterna viene diminuita la temperatura di mandata impianto, a seconda di una determinata "curva di compensazione".

Con regolazione a Temperatura Scorrevole, la temperatura impostata attraverso i tasti riscaldamento (part. 3 e 4 - fig. 1) diviene la massima temperatura di mandata impianto. Si consiglia di impostare al valore massimo per permettere al sistema di regolare in tutto il campo utile di funzionamento.

La caldaia deve essere regolata in fase di installazione dal personale qualificato. Eventuali adattamenti possono essere comunque apportati dall'utente per il miglioramento del comfort.

#### Curva di compensazione e spostamento delle curve

Premendo una volta il tasto part. 10 - fig. 1, viene visualizzata l'attuale curva di compensazione (fig. 12) ed è possibile modificarla con i tasti sanitario (part. 1 e 2 - fig. 1).

Regolare la curva desiderata da 1 a 10 secondo la caratteristica (fig. 14).

Regolando la curva a 0, la regolazione a temperatura scorrevole risulta disabilitata.

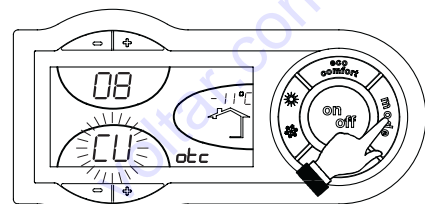


fig. 12 - Curva di compensazione

Premendo i tasti riscaldamento (part. 3 e 4 - fig. 1) si accede allo spostamento parallelo delle curve (fig. 15), modificabile con i tasti sanitario (part. 1 e 2 - fig. 1).

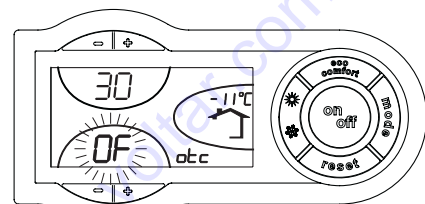


fig. 13 - Spostamento parallelo delle curve

Premendo nuovamente il tasto part. 10 - fig. 1, si esce dalla modalità regolazione curve parallele.



Se la temperatura ambiente risulta inferiore al valore desiderato si consiglia di impostare una curva di ordine superiore e viceversa. Procedere con incrementi o diminuzioni di una unità e verificare il risultato in ambiente.

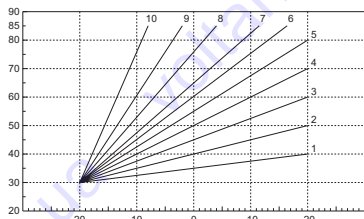


fig. 14 - Curve di compensazione

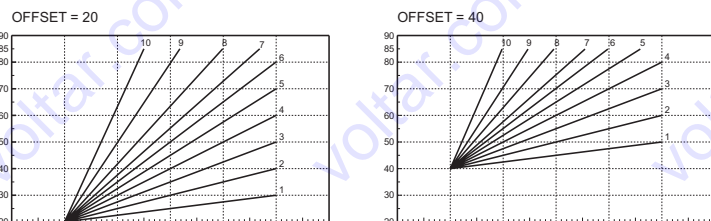


fig. 15 - Esempio di spostamento parallelo delle curve di compensazione

### Regolazioni da cronocomando remoto

Se alla caldaia è collegato il Cronocomando Remoto (opzionale), le regolazioni descritte in precedenza vengono gestite secondo quanto riportato nella tabella 1. Inoltre, sul display del pannello comandi (part. 5 - fig. 1), è visualizzata l'attuale temperatura ambiente rilevata dal Cronocomando Remoto stesso.

Tabella. 1

<b>Regolazione temperatura riscaldamento</b>	La regolazione può essere eseguita sia dal menù del Cronocomando Remoto sia dal pannello comandi caldaia.
<b>Regolazione temperatura sanitario</b>	La regolazione può essere eseguita sia dal menù del Cronocomando Remoto sia dal pannello comandi caldaia.
<b>Commutazione Estate/Inverno</b>	La modalità Estate ha priorità su un'eventuale richiesta riscaldamento del Cronocomando Remoto.
<b>Selezione Eco/Comfort</b>	Disabilitando il sanitario dal menù del Cronocomando Remoto, la caldaia seleziona la modalità Economy. In questa condizione, il <b>tasto 7</b> - fig. 1 sul pannello caldaia, è disabilitato. Abilitando il sanitario dal menù del Cronocomando Remoto, la caldaia seleziona la modalità Comfort. In questa condizione, con il <b>tasto 7</b> - fig. 1 sul pannello caldaia, è possibile selezionare una delle due modalità.
<b>Temperatura Scorrevole</b>	Sia il Cronocomando Remoto sia la scheda caldaia gestiscono la regolazione a Temperatura Scorrevole: tra i due, ha priorità la Temperatura Scorrevole della scheda caldaia.

### Regolazione pressione idraulica impianto

La pressione di caricamento ad impianto freddo, letta sull'idrometro caldaia, deve essere di circa 1,0 bar. Se la pressione dell'impianto scende a valori inferiori al minimo, la scheda caldaia attiverà l'anomalia F37 (fig. 16).

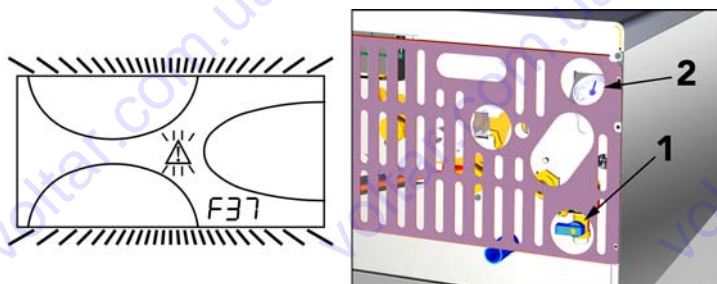


fig. 16 - Anomalia pressione impianto insufficiente

Agendo sul rubinetto di caricamento (Part.1 - fig. 16), riportare la pressione dell'impianto ad un valore superiore a 1,0 bar.

Nella parte inferiore della caldaia è presente un manometro (part. 2 - fig. 16) per la visualizzazione della pressione anche in assenza di alimentazione.

Una volta ripristinata la pressione impianto, la caldaia attiverà il ciclo di sfioro aria di 120 secondi identificato dal display con FH.

A fine operazione, richiudere sempre il rubinetto di caricamento (part. 1 - fig. 16)

## 3. INSTALLAZIONE

### 3.1 Disposizioni generali

L'INSTALLAZIONE DELLA CALDAIA DEVE ESSERE EFFETTUATA SOLTANTO DA PERSONALE SPECIALIZZATO E DI SICURA QUALIFICAZIONE, OTTEMPERANDO A TUTTE LE ISTRUZIONI RIPORTATE NEL PRESENTE MANUALE TECNICO, ALLE DISPOSIZIONI DI LEGGE VIGENTI, ALLE PRESCRIZIONI DELLE NORME NAZIONALI E LOCALI E SECONDO LE REGOLE DELLA BUONA TECNICA.

### 3.2 Luogo d'installazione

Il circuito di combustione dell'apparecchio è stagno rispetto l'ambiente di installazione e quindi l'apparecchio può essere installato in qualunque locale. L'ambiente di installazione tuttavia deve essere sufficientemente ventilato per evitare che si creino condizioni di pericolo in caso di, seppur piccole, perdite di gas. Questa norma di sicurezza è imposta dalla Direttiva CEE n° 90/396 per tutti gli apparecchi utilizzatori di gas, anche per quelli cosiddetti a camera stagna.

L'apparecchio è idoneo al funzionamento in luogo parzialmente protetto secondo EN 297 pr A6, con temperatura minima di -5°C. Se dotato dell'apposito kit antigelo può essere utilizzato con temperatura minima fino a -15°C. Si consiglia di installare la caldaia sotto lo spiovente di un tetto, all'interno di un balcone o in una nicchia riparata.

Il luogo di installazione deve comunque essere privo di polveri, oggetti o materiali infiammabili o gas corrosivi.

La caldaia è predisposta per l'installazione pensile a muro ed è dotata di serie di una staffa di aggancio. Fissare la staffa al muro secondo le quote riportate sul disegno in copertina ed agganciarvi la caldaia. È disponibile a richiesta una dima metallica per tracciare sul muro i punti di foratura. Il fissaggio alla parete deve garantire un sostegno stabile ed efficace del generatore.

Se l'apparecchio viene racchiuso entro mobili o montato affiancato lateralmente, deve essere previsto lo spazio per lo smontaggio della mantellatura e per le normali attività di manutenzione

### 3.3 Collegamenti idraulici

#### Avvertenze

La potenzialità termica dell'apparecchio va stabilita preliminarmente con un calcolo del fabbisogno di calore dell'edificio secondo le norme vigenti. L'impianto deve essere corredato di tutti i componenti per un corretto e regolare funzionamento. Si consiglia d'interporre, fra caldaia ed impianto di riscaldamento, delle valvole d'intercezione che permettano, se necessario, d'isolare la caldaia dall'impianto.

Lo scarico della valvola di sicurezza deve essere collegato ad un imbuto o tubo di raccolta, per evitare lo sgorgo di acqua a terra in caso di sovrappressione nel circuito di riscaldamento. In caso contrario, se la valvola di scarico dovesse intervenire allagando il locale, il costruttore della caldaia non potrà essere ritenuto responsabile.

Non utilizzare i tubi degli impianti idraulici come messa a terra di apparecchi elettrici.

Prima dell'installazione effettuare un lavaggio accurato di tutte le tubazioni dell'impianto per rimuovere residui o impurità che potrebbero compromettere il buon funzionamento dell'apparecchio.

Effettuare gli allacciamenti ai corrispettivi attacchi secondo il disegno alla fig. 17 ed ai simboli riportati sull'apparecchio.

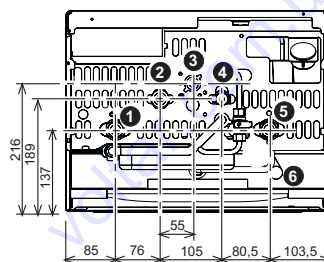


fig. 17 - Attacchi idraulici

- 1 = Mandata impianto
- 2 = Uscita acqua sanitaria
- 3 = Entrata gas
- 4 = Ritorno impianto
- 5 = Entrata acqua sanitaria
- 6 = Scarico valvola di sicurezza

#### Kit attacchi

Di serie sono forniti i kit di collegamento mostrati nella figura sottostante (fig. 18)

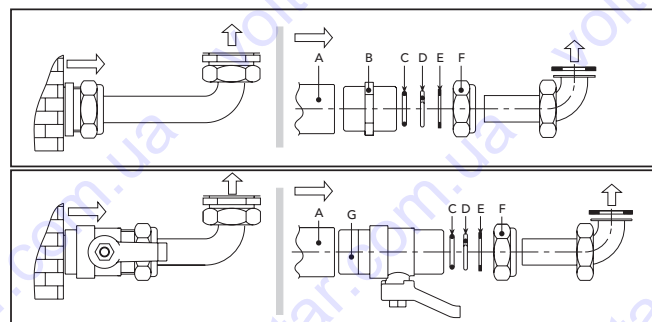


fig. 18 - Kit di collegamento

- A Manicotto femmina
- B nipplo in OT 58
- C guarnizione OR
- D Anello d'arresto in OT 58
- E Rosetta in rame
- F Raccordo in OT 58
- G Rubinetto a sfera

## Caratteristiche dell'acqua impianto

In presenza di acqua con durezza superiore ai 25° Fr (1°F = 10ppm CaCO<sub>3</sub>), si prescrive l'uso di acqua opportunamente trattata, al fine di evitare possibili incrostazioni in caldaia. Il trattamento non deve comunque ridurre la durezza a valori inferiori a 15°F (DPR 236/88 per utilizzi d'acqua destinati al consumo umano). È indispensabile il trattamento dell'acqua utilizzata nel caso di impianti molto estesi o di frequenti immissioni di acqua di reintegro nell'impianto. Se in questi casi si rendesse successivamente necessario lo svuotamento parziale o totale dell'impianto, si prescrive di effettuare nuovamente il riempimento con acqua trattata.

## Sistema antigelo, liquidi antigelo, additivi ed inibitori

La caldaia è equipaggiata di un sistema antigelo che attiva la caldaia in modo riscaldamento quando la temperatura dell'acqua di mandata impianto scende sotto i 6 °C. Il dispositivo non è attivo se viene tolta alimentazione elettrica e/o gas all'apparecchio. Qualora si renda necessario, è consentito l'uso di liquidi antigelo, additivi e inibitori, solo ed esclusivamente se il produttore di suddetti liquidi o additivi fornisce una garanzia che assicuri che i suoi prodotti sono idonei all'uso e non arrecano danni allo scambiatore di caldaia o ad altri componenti e/o materiali di caldaia ed impianto. È proibito l'uso di liquidi antigelo, additivi e inibitori generici, non espressamente adatti all'uso in impianti termici e compatibili con i materiali di caldaia ed impianto.

## Kit antigelo per installazione all'esterno (optional)

In caso di installazione all'esterno in luogo parzialmente protetto, la caldaia deve essere dotata dell'apposito kit antigelo per la protezione del circuito sanitario. Il kit è composto da un termostato e quattro riscaldatori elettrici. Collegare il kit alla scheda elettronica e posizionare termostato e riscaldatori sulle tubazioni sanitarie come indicato nelle istruzioni allegate al kit stesso.

## Collegamento ad impianti solari

L'apparecchio è predisposto per l'utilizzo in abbinamento con impianti solari (fig. 19). Se si intende effettuare questo tipo di installazione osservare le seguenti prescrizioni:

1. Contattare il Centro Assistenza Clienti di zona per far configurare l'apparecchio all'atto della prima accensione.
2. Impostare sull'apparecchio una temperatura acqua sanitaria di circa 50°C.
3. Si raccomanda l'utilizzo degli appositi kit idraulici FERROLI.

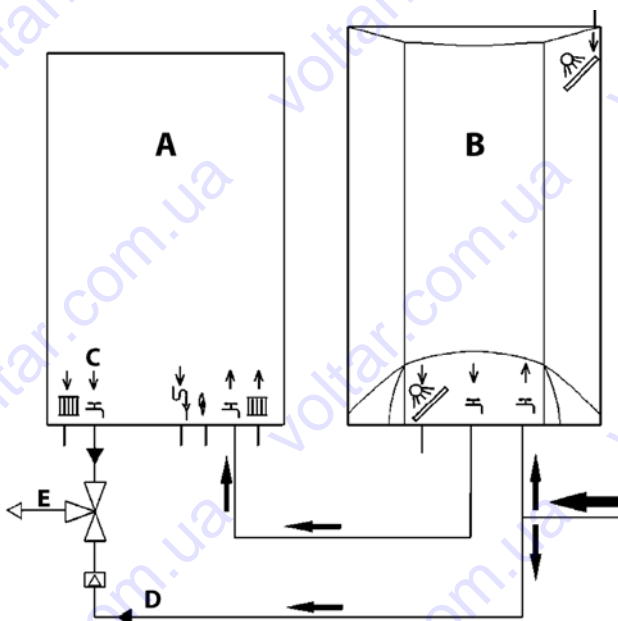


fig. 19 - Schema impianto solare

- A Caldaia murale
- B Accumulatore acqua calda
- C Uscita acqua calda sanitaria
- D Acqua fredda sanitaria
- E Miscelazione

## 3.4 Collegamento gas

Prima di effettuare l'allacciamento, verificare che l'apparecchio sia predisposto per il funzionamento con il tipo di combustibile disponibile ed effettuare una accurata pulizia di tutte le tubature gas dell'impianto, per rimuovere eventuali residui che potrebbero compromettere il buon funzionamento della caldaia.

L'allacciamento gas deve essere effettuato all'attacco relativo (vedi fig. 17) in conformità alla normativa in vigore, con tubo metallico rigido oppure con tubo flessibile a parete continua in acciaio inox, interponendo un rubinetto gas tra impianto e caldaia. Verificare che tutte le connessioni gas siano a tenuta. La portata del contatore gas deve essere sufficiente per l'uso simultaneo di tutti gli apparecchi ad esso collegati. Il diametro del tubo gas, che esce dalla caldaia, non è determinante per la scelta del diametro del tubo tra l'apparecchio ed il contatore; esso deve essere scelto in funzione della sua lunghezza e delle perdite di carico, in conformità alla normativa in vigore.

Non utilizzare i tubi del gas come messa a terra di apparecchi elettrici.

## 3.5 Collegamenti elettrici

### Collegamento alla rete elettrica



La sicurezza elettrica dell'apparecchio è raggiunta soltanto quando lo stesso è correttamente collegato ad un efficace impianto di messa a terra eseguito come previsto dalle vigenti norme di sicurezza. Far verificare da personale professionalmente qualificato l'efficienza e l'adeguatezza dell'impianto di terra, il costruttore non è responsabile per eventuali danni causati dalla mancanza di messa a terra dell'impianto. Far verificare inoltre che l'impianto elettrico sia adeguato alla potenza massima assorbita dall'apparecchio, indicata in targhetta dati caldaia.

La caldaia è precablata e dotata di cavo di allacciamento alla linea elettrica di tipo "Y" sprovvisto di spina. I collegamenti alla rete devono essere eseguiti con allacciamento fisso e dotati di un interruttore bipolare i cui contatti abbiano una apertura di almeno 3 mm, interponendo fusibili da 3A max tra caldaia e linea. È importante rispettare le polarità (LI-NEA: cavo marrone / NEUTRO: cavo blu / TERRA: cavo giallo-verde) negli allacciamenti alla linea elettrica. In fase di installazione o sostituzione del cavo di alimentazione, il conduttore di terra deve essere lasciato 2 cm più lungo degli altri.



Il cavo di alimentazione dell'apparecchio non deve essere sostituito dall'utente. In caso di danneggiamento del cavo, spegnere l'apparecchio e, per la sua sostituzione, rivolgersi esclusivamente a personale professionalmente qualificato. In caso di sostituzione del cavo elettrico di alimentazione, utilizzare esclusivamente cavo "HAR H05 VV-F" 3x0,75 mm<sup>2</sup> con diametro esterno massimo di 8 mm.

### Termostato ambiente (optional)



ATTENZIONE: IL TERMOSTATO AMBIENTE DEVE ESSERE A CONTATTI PULITI. COLLEGANDO 230 V. AI MORSETTI DEL TERMOSTATO AMBIENTE SI DANNEGGIA IRRIMEDIABILMENTE LA SCHEDA ELETTRONICA.

Nel collegare cronocomandi o timer, evitare di prendere l'alimentazione di questi dispositivi dai loro contatti di interruzione. La loro alimentazione deve essere effettuata tramite collegamento diretto dalla rete o tramite pile, a seconda del tipo di dispositivo.

### Accesso alla morsettiera elettrica

Dopo aver rimosso il pannello anteriore della caldaia (vedi fig. 28), è possibile accedere alla morsettiera per il collegamento della sonda esterna (part. 3 fig. 20), del termostato ambiente (part. 1 fig. 20) oppure del cronocomando remoto (part. 2 fig. 20).

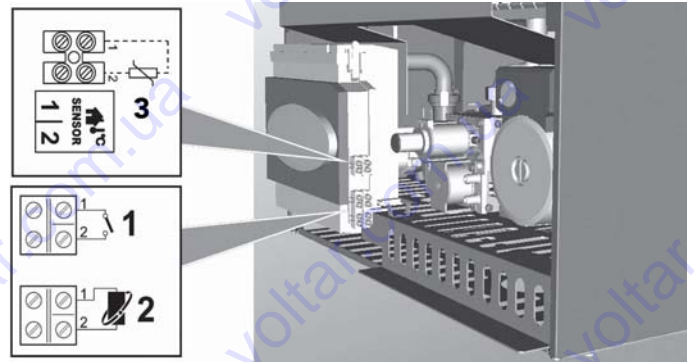


fig. 20 - Accesso alla morsettiera

## 3.6 aria/fumi

### Avvertenze

L'apparecchio è di "tipo C" a camera stagna e tiraggio forzato, l'ingresso aria e l'uscita fumi devono essere collegati ad uno dei sistemi di evacuazione/aspirazione indicati di seguito. L'apparecchio è omologato per il funzionamento con tutte le configurazioni camini Cxy riportate nella targhetta dati tecnici (alcune configurazioni sono riportate a titolo di esempio nel presente capitolo). È possibile tuttavia che alcune configurazioni siano espressamente limitate o non consentite da leggi, norme o regolamenti locali. Prima di procedere con l'installazione verificare e rispettare scrupolosamente le prescrizioni in oggetto. Rispettare inoltre le disposizioni inerenti il posizionamento dei terminali a parete e/o tetto e le distanze minime da finestre, pareti, aperture di aerazione, ecc.



Questo apparecchio di tipo C deve essere installato utilizzando i condotti di aspirazione e scarico fumi forniti dal costruttore secondo UNI-CIG 7129/92. Il mancato utilizzo degli stessi fa decadere automaticamente ogni garanzia e responsabilità del costruttore.

### Dilatazione



Nei condotti fumo di lunghezza superiore al metro, in fase di installazione deve essere tenuto conto della naturale dilatazione dei materiali durante il funzionamento.

Per evitare deformazioni lasciare ad ogni metro di condotto uno spazio di dilatazione di circa 2 ± 4 mm.

### Ventilatore modulante

L'apparecchio è dotato di un avanzato sistema di regolazione della portata aria / fumi, con ventilatore modulante e sensore di pressione.

Grazie a questo dispositivo l'apparecchio adatta automaticamente il proprio funzionamento al tipo di camino ed alla sua lunghezza, senza necessità di regolazioni in fase di installazione o l'utilizzo di diaframmi nel circuito di combustione.

Nel funzionamento quotidiano, inoltre, l'apparecchio autolivella continuamente la portata aria / fumi al variare del carico termico. In tal modo la combustione e lo scambio termico avvengono sempre in condizioni ottimali e l'efficienza termica dell'apparecchio rimane elevata in tutto il suo campo di potenza.

Collegamento con tubi coassiali

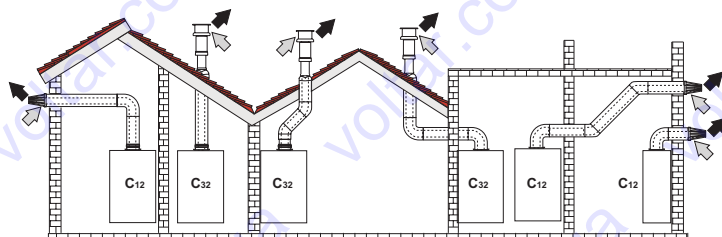


fig. 21 - Esempi di collegamento con tubi coassiali (⇨ = Aria / ⇩ = Fumi)

Per il collegamento coassiale montare sull'apparecchio uno dei seguenti accessori di partenza. Per le quote di foratura a muro riferirsi alla figura in copertina. È necessario che eventuali tratti orizzontali dello scarico fumi siano mantenuti in leggera pendenza verso l'esterno per evitare che eventuale condensa rifluisca verso l'apparecchio.

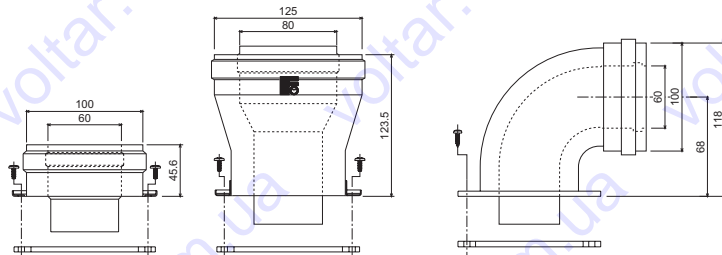


fig. 22 - Accessori di partenza per condotti coassiali

Prima di procedere con l'installazione, verificare che non sia superata la massima lunghezza consentita tenendo conto che ogni curva coassiale dà luogo alla riduzione indicata in tabella. Ad esempio un condotto Ø 60/100 composto da una curva 90° + 1 metro orizzontale ha una lunghezza tot. equivalente di 2 metri.

Tabella. 2 - Lunghezze massime condotti coassiali

	Coassiale			
	60/100	80/125	60/100	80/125
	DIVAtop MICRO F 24 DIVAtop MICRO F 32		DIVAtop MICRO F 37	
Massima lunghezza consentita	5 m	10 m	4 m	10 m
Fattore di riduzione curva 90°	1 m	0,5 m	1 m	0,5 m
Fattore di riduzione curva 45°	0,5 m	0,25 m	0,5 m	0,25 m

Collegamento con tubi separati

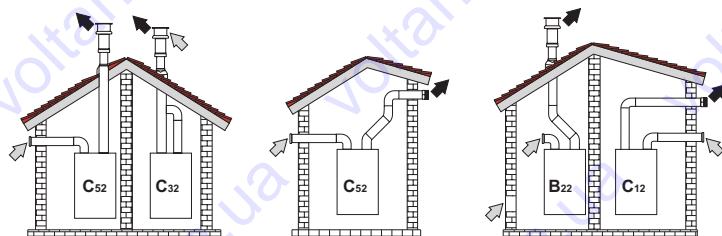


fig. 23 - Esempi di collegamento con tubi separati (⇨ = Aria / ⇩ = Fumi)

Per il collegamento dei condotti separati montare sull'apparecchio il seguente accessorio di partenza:

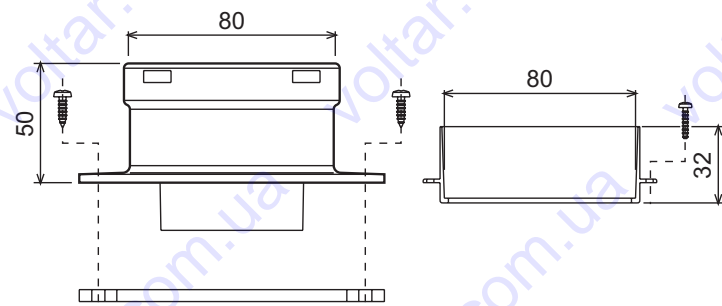


fig. 24 - Accessorio di partenza per condotti separati

Prima di procedere con l'installazione, verificare che non sia superata la massima lunghezza consentita tramite un semplice calcolo:

1. Definire completamente lo schema del sistema di camini sdoppiati, inclusi accessori e terminali di uscita.
2. Consultare la tabella 4 ed individuare le perdite in  $m_{eq}$  (metri equivalenti) di ogni componente, a seconda della posizione di installazione.
3. Verificare che la somma totale delle perdite sia inferiore o uguale alla massima lunghezza consentita in tabella 3.

Tabella. 3 - Lunghezza massima per condotti separati

	Condotti separati		
	DIVAtop MICRO F 24	DIVAtop MICRO F 32	DIVAtop MICRO F 37
Massima lunghezza consentita	60 $m_{eq}$	48 $m_{eq}$	40 $m_{eq}$

Tabella. 4 - Accessori

				Perdite in $m_{eq}$		
				Aspirazione aria	Scarico fumi	
					Verticale	Orizzontale
Ø 80	TUBO	0,5 m M/F	1KWMA38A	0,5	0,5	1,0
		1 m M/F	1KWMA83A	1,0	1,0	2,0
		2 m M/F	1KWMA06K	2,0	2,0	4,0
	CURVA	45° F/F	1KWMA01K	1,2	-	2,2
		45° M/F	1KWMA65A	1,2	-	2,2
		90° F/F	1KWMA02K	2,0	-	3,0
		90° M/F	1KWMA82A	1,5	-	2,5
		90° M/F + Presa test	1KWMA70U	1,5	-	2,5
	TRONCHETTO	con presa test	1KWMA16U	0,2	-	0,2
		per scarico condensa	1KWMA55U	-	-	3,0
	TEE	con scarico condensa	1KWMA05K	-	-	7,0
	TERMINALE	aria a parete	1KWMA85A	2,0	-	-
		fumi a parete con antivento	1KWMA86A	-	-	5,0
	CAMINO	Aria/fumi sdoppiato 80/80	1KWMA84U	-	-	12,0
Solo uscita fumi Ø80		1KWMA83U + 1KWMA86U	-	-	4,0	
Ø 100	RIDUZIONE	da Ø80 a Ø100	1KWMA03U	0,0	-	0,0
		da Ø100 a Ø80	-	1,5	-	3,0
TUBO	1 m M/F	1KWMA08K	0,4	0,4	0,8	
CURVA	45° M/F	1KWMA03K	0,6	-	1,0	
	90° M/F	1KWMA04K	0,8	-	1,3	
TERMINALE	aria a parete	1KWMA14K	1,5	-	-	
	fumi a parete antivento	1KWMA29K	-	-	3,0	

Collegamento a canne fumarie collettive

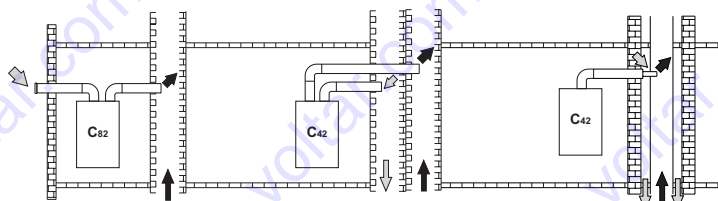


fig. 25 - Esempi di collegamento a canne fumarie (⇨ = Aria / ⇩ = Fumi)

Se si intende collegare la caldaia DIVAtop MICRO F ad una canna fumaria collettiva o ad un camino singolo a tiraggio naturale, canna fumaria o camino devono essere espressamente progettati da personale tecnico professionalmente qualificato in conformità alle norme vigenti ed essere idonee per apparecchi a camera stagna dotati di ventilatore.

In particolare, camini e canne fumarie devono avere le seguenti caratteristiche:

- Essere dimensionati/e secondo il metodo di calcolo riportato nelle norme vigenti.
- Essere a tenuta dei prodotti della combustione, resistenti ai fumi ed al calore ed impermeabili alle condense.
- Avere sezione circolare o quadrangolare, con andamento verticale ed essere prive di strozzature.
- Avere i condotti che convogliano i fumi caldi adeguatamente distanziati o isolati da materiali combustibili.
- Essere allacciati ad un solo apparecchio per piano.
- Essere allacciati ad un'unica tipologia di apparecchi (o tutti e solo apparecchi a tiraggio forzato oppure tutti e solo apparecchi a tiraggio naturale).
- Essere privi di mezzi meccanici di aspirazione nei condotti principali.
- Essere in depressione, per tutto lo sviluppo, in condizioni di funzionamento stazionario.
- Avere alla base una camera di raccolta di materiali solidi o eventuali condense munita di sportello metallico di chiusura a tenuta d'aria.

## 4. SERVIZIO E MANUTENZIONE

Tutte le operazioni di regolazione, trasformazione, messa in servizio, manutenzione descritte di seguito, devono essere effettuate solo da Personale Qualificato e di sicura qualificazione (in possesso dei requisiti tecnici professionali previsti dalla normativa vigente) come il personale del Servizio Tecnico Assistenza Clienti di Zona.

**FERROLÌ** declina ogni responsabilità per danni a cose e/o persone derivanti dalla manutenzione dell'apparecchio da parte di persone non qualificate e non autorizzate.

### 4.1 Regolazioni

#### Trasformazione gas di alimentazione

L'apparecchio può funzionare con alimentazione a gas Metano o G.P.L. e viene predisposto in fabbrica per l'uso di uno dei due gas, come chiaramente riportato sull'imballo e sulla targhetta dati tecnici dell'apparecchio stesso. Qualora si renda necessario utilizzare l'apparecchio con gas diverso da quello preimpostato, è necessario dotarsi dell'apposito kit di trasformazione e operare come indicato di seguito:

- Sostituire gli ugelli al bruciatore principale, inserendo gli ugelli indicati in tabella dati tecnici alla sez. 5.2, a seconda del tipo di gas utilizzato
- Modificare il parametro relativo al tipo di gas:
  - portare la caldaia in modo stand-by
  - premere il tasto **reset** (part. 8 - fig. 1) per 10 secondi: il display visualizza "TS" lampeggiante
  - premere il tasto **reset** (part. 8 - fig. 1): il display visualizza "P01".
  - Premere i tasti sanitario (part. 1 e 2 - fig. 1) per impostare il parametro 00 (per il funzionamento a metano) oppure 01 (per il funzionamento a GPL).
  - Premere il tasto reset (part. 8 - fig. 1) per 10 secondi.
  - la caldaia torna in modo stand-by
- Regolare le pressioni minima e massima al bruciatore (rif. paragrafo relativo), impostando i valori indicati in tabella dati tecnici per il tipo di gas utilizzato
- Applicare la targhetta adesiva contenuta nel kit di trasformazione vicino alla targhetta dei dati tecnici per comprovare l'avvenuta trasformazione.

#### Attivazione modalità TEST

Premere contemporaneamente i tasti riscaldamento (part. 3 e 4 - fig. 1) per 5 secondi per attivare la modalità **TEST**. La caldaia si accende al massimo della potenza di riscaldamento impostata come al paragrafo successivo.

Sul display, i simboli riscaldamento (part. 24 - fig. 1) e sanitario (part. 12 - fig. 1) lampeggiano; accanto verranno visualizzate rispettivamente la potenza riscaldamento e la potenza d'accensione.

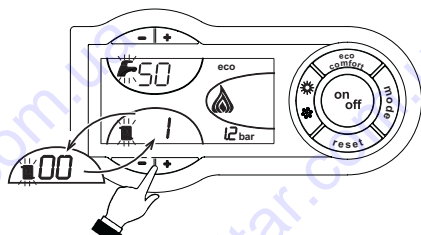


fig. 26 - Modalità TEST (potenza riscaldamento = 100%)

Per disattivare la modalità TEST, ripetere la sequenza d'attivazione.

La modalità TEST si disabilita comunque automaticamente dopo 15 minuti.

#### Regolazione pressione al bruciatore

Questo apparecchio, essendo del tipo a modulazione di fiamma, ha due valori di pressione fissi: quello di minima e quello di massima, che devono essere quelli indicati in tabella dati tecnici in base al tipo di gas.

- Collegare un idoneo manometro alla presa di pressione "B" posta a valle della valvola gas.
- Scollegare il tubetto di compensazione pressione "N".
- Togliere il cappuccio di protezione "D".
- Far funzionare la caldaia in modo **TEST**.
- Preregolare la pressione massima al valore di taratura, girando la vite "G" in senso orario per aumentare la pressione e in senso antiorario per diminuirla.
- Scollegare uno dei due faston "C" dal modulare "F" sulla valvola gas.
- Regolare la pressione minima al valore di taratura attraverso la vite "E", in senso orario per aumentarla ed in senso antiorario per diminuirla.
- Spegnere e accendere il bruciatore controllando che il valore della pressione minima rimanga stabile.
- Ricollegare il faston "C" staccato da modulare "F" sulla valvola gas
- Verificare che la pressione massima non sia cambiata
- Ricollegare il tubetto di compensazione pressione "N".
- Rimettere il cappuccio di protezione "D".
- Per terminare il modo **TEST** ripetere la sequenza d'attivazione oppure aspettare 15 minuti.

Una volta effettuato il controllo della pressione o la regolazione della stessa è obbligatorio sigillare con vernice o apposito sigillo la vite di regolazione.

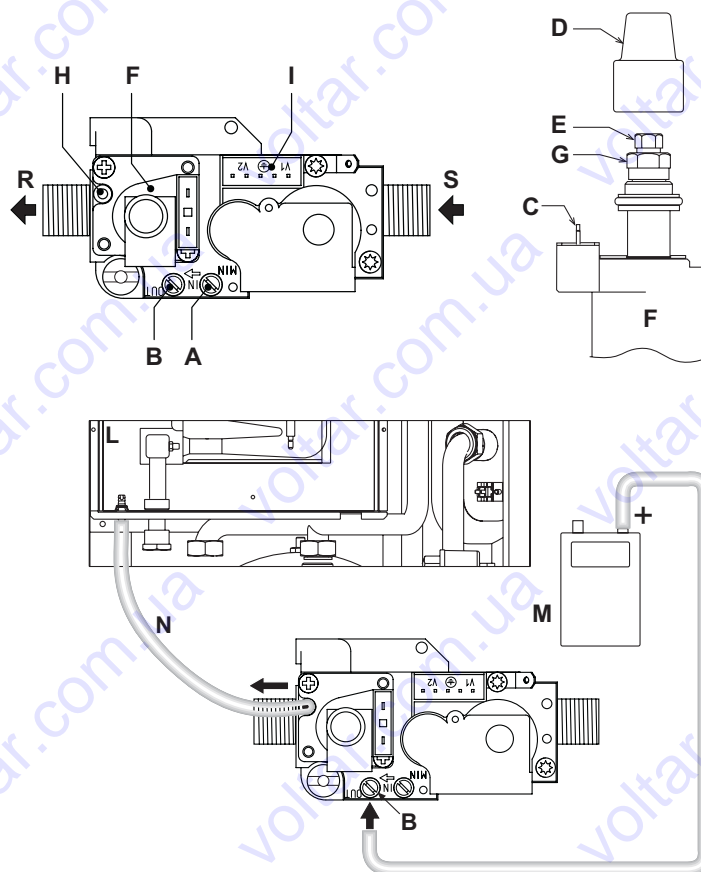


fig. 27 - Valvola gas

- A Presa di pressione a monte
- B Presa di pressione a valle
- C Connessione elettrica Modureg
- D Cappuccio di protezione
- E Regolazione pressione minima
- F Modulare
- G Regolazione pressione massima
- H Attacco Tubetto di compensazione
- I Connessione elettrica Valvola gas
- L Camera stagna
- M Manometro
- N Tubetto di compensazione
- R Uscita gas
- S Entrata gas

#### Regolazione della potenza riscaldamento

Per regolare la potenza in riscaldamento posizionare la caldaia in funzionamento TEST (vedi sez. 4.1). Premere i tasti riscaldamento (part. 3 e 4 - fig. 1) per aumentare o diminuire la potenza (minima = 00 - Massima = 100). Premendo il tasto **RESET** entro 5 secondi, la potenza massima resterà quella appena impostata. Uscire dal funzionamento TEST (vedi sez. 4.1).

#### Regolazione della potenza di accensione

Per regolare la potenza di accensione posizionare la caldaia in funzionamento TEST (vedi sez. 4.1). Premere i tasti sanitario (part. 1 e 2 - fig. 1) per aumentare o diminuire la potenza (minima = 00 - Massima = 60). Premendo il tasto **reset** entro 5 secondi, la potenza di accensione resterà quella appena impostata. Uscire dal funzionamento TEST (vedi sez. 4.1).

#### 4.2 Messa in servizio



Verifiche da eseguire alla prima accensione, e dopo tutte le operazioni di manutenzione che abbiano comportato la disconnessione dagli impianti o un intervento su organi di sicurezza o parti della caldaia:

##### Prima di accendere la caldaia

- Aprire le eventuali valvole di intercettazione tra caldaia ed impianti.
- Verificare la tenuta dell'impianto gas, procedendo con cautela ed usando una soluzione di acqua saponata per la ricerca di eventuali perdite dai collegamenti.
- Verificare la corretta precarica del vaso di espansione (rif. sez. 5.2)
- Riempire l'impianto idraulico ed assicurare un completo sfiato dell'aria contenuta nella caldaia e nell'impianto, aprendo la valvola di sfiato aria posta nella caldaia e le eventuali valvole di sfiato sull'impianto.
- Verificare che non vi siano perdite di acqua nell'impianto, nei circuiti acqua sanitaria, nei collegamenti o in caldaia.
- Verificare l'esatto collegamento dell'impianto elettrico e la funzionalità dell'impianto di terra
- Verificare che il valore di pressione gas per il riscaldamento sia quello richiesto
- Verificare che non vi siano liquidi o materiali infiammabili nelle immediate vicinanze della caldaia

## Verifiche durante il funzionamento

- Accendere l'apparecchio come descritto nella sez. 2.3.
- Assicurarsi della tenuta del circuito del combustibile e degli impianti acqua.
- Controllare l'efficienza del camino e condotti aria-fumi durante il funzionamento della caldaia.
- Controllare che la circolazione dell'acqua, tra caldaia ed impianti, avvenga correttamente.
- Assicurarsi che la valvola gas moduli correttamente sia nella fase di riscaldamento che in quella di produzione d'acqua sanitaria.
- Verificare la buona accensione della caldaia, effettuando diverse prove di accensione e spegnimento, per mezzo del termostato ambiente o del comando remoto.
- Assicurarsi che il consumo del combustibile indicato al contatore, corrisponda a quello indicato nella tabella dati tecnici alla sez. 5.2.
- Assicurarsi che senza richiesta di riscaldamento il bruciatore si accenda correttamente all'apertura di un rubinetto dell'acqua calda sanitaria. Controllare che durante il funzionamento in riscaldamento, all'apertura di un rubinetto dell'acqua calda, si arresti il circolatore riscaldamento, e vi sia produzione regolare di acqua sanitaria.
- Verificare la corretta programmazione dei parametri ed eseguire le eventuali personalizzazioni richieste (curva di compensazione, potenza, temperature, ecc.).

## 4.3 Manutenzione

### Controllo periodico

Per mantenere nel tempo il corretto funzionamento dell'apparecchio, è necessario far eseguire da personale qualificato un controllo annuale che preveda le seguenti verifiche:

- I dispositivi di comando e di sicurezza (valvola gas, flussometro, termostati, ecc.) devono funzionare correttamente.
- Il circuito di evacuazione fumi deve essere in perfetta efficienza. (Caldaia a camera stagna: ventilatore, pressostato, ecc. - La camera stagna deve essere a tenuta: guarnizioni, pressacavi ecc.) (Caldaia a camera aperta: antirefoleur, termostato fumi, ecc.)
- I condotti ed il terminale aria-fumi devono essere liberi da ostacoli e non presentare perdite
- Il bruciatore e lo scambiatore devono essere puliti ed esenti da incrostazioni. Per l'eventuale pulizia non usare prodotti chimici o spazzole di acciaio.
- L'elettrodo deve essere libero da incrostazioni e correttamente posizionato.
- Gli impianti gas e acqua devono essere a tenuta.
- La pressione dell'acqua dell'impianto a freddo deve essere di circa 1 bar; in caso contrario riportarla a questo valore.
- La pompa di circolazione non deve essere bloccata.
- Il vaso d'espansione deve essere carico.
- La portata gas e la pressione devono corrispondere a quanto indicato nelle rispettive tabelle.

L'eventuale pulizia del mantello, del cruscotto e delle parti estetiche della caldaia può essere eseguita con un panno morbido e umido eventualmente imbevuto con acqua saponata. Tutti i detersivi abrasivi e i solventi sono da evitare.

### Apertura del mantello

Per aprire il mantello della caldaia:

1. Svitare le viti A (vedi fig. 28).
2. Ruotare il mantello (vedi fig. 28).
3. Alzare il mantello.

Prima di effettuare qualsiasi operazione all'interno della caldaia, disinserire l'alimentazione elettrica e chiudere il rubinetto gas a monte

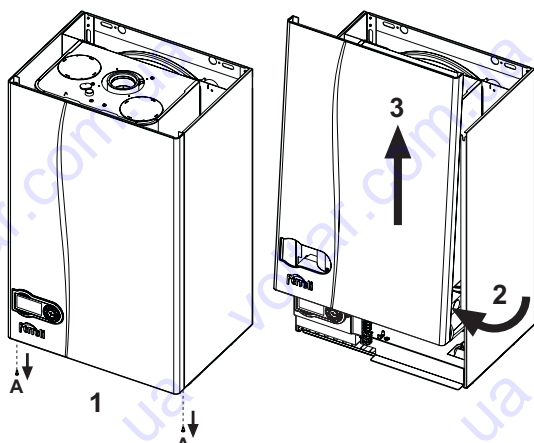


fig. 28 - Apertura mantello

### Analisi della combustione

Nella parte superiore della caldaia sono stati previsti due punti di prelievo, uno per i fumi (rif. 1 - fig. 29) e l'altro per l'aria (rif. 2 - fig. 29). Per poter effettuare i prelievi occorre:

1. Aprire il tappino di chiusura prese aria/fumi;
2. Introdurre le sonde fino al fermo;
3. Verificare che la valvola di sicurezza sia collegata ad un imbuto di scarico;
4. Attivare la modalità TEST;
5. Attendere 10 minuti per far giungere la caldaia in stabilità;
6. Effettuare la misura.

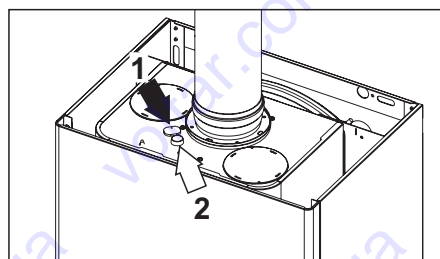


fig. 29 - Analisi fumi DIVAtop MICRO F 24

## 4.4 Risoluzione dei problemi

### Diagnostica

La caldaia è dotata di un avanzato sistema di autodiagnosi. Nel caso di un'anomalia alla caldaia, il display lampeggia insieme al simbolo anomalia (part. 22 - fig. 1) indicando il codice dell'anomalia.

Vi sono anomalie che causano blocchi permanenti (contraddistinte con la lettera "A"): per il ripristino del funzionamento è sufficiente premere il tasto RESET (part. 8 - fig. 1) per 1 secondo oppure attraverso il RESET del cronocomando remoto (opzionale) se installato; se la caldaia non riparte è necessario prima risolvere l'anomalia.

Altre anomalie causano blocchi temporanei (contraddistinte con la lettera "F") che vengono ripristinati automaticamente non appena il valore rientra nel campo di funzionamento normale della caldaia.

### Tabella anomalie

Tabella. 5 - Lista anomalia

Codice anomalia	Anomalia	Possibile causa	Soluzione
A01	Mancata accensione del bruciatore	Mancanza di gas	Controllare che l'afflusso di gas alla caldaia sia regolare e che sia stata eliminata l'aria dalle tubazioni
		Anomalia elettrodo di rivelazione/accensione	Controllare il cablaggio dell'elettrodo e che lo stesso sia posizionato correttamente e privo di incrostazioni
		Valvola gas difettosa	Verificare e sostituire la valvola a gas
		Potenza di accensione troppo bassa	Regolare la potenza di accensione
A02	Segnale fiamma presente con bruciatore spento	Anomalia elettrodo	Verificare il cablaggio dell'elettrodo di ionizzazione
		Anomalia scheda	Verificare la scheda
A03	Intervento protezione sovra-temperatura	Sensore riscaldamento danneggiato	Controllare il corretto posizionamento e funzionamento del sensore di riscaldamento
		Mancanza di circolazione d'acqua nell'impianto	Verificare il circolatore
		Presenza aria nell'impianto	Sfiatare l'impianto
F05	Trasduttore di pressione aria non riceve un valore minimo sufficiente entro 25 secondi	Cablaggio al trasduttore di pressione aria errato	Verificare il cablaggio
		Camino non correttamente dimensionato o ostruito	Verificare la pulizia e la lunghezza del camino
A06	Mancanza fiamma dopo fase di accensione	Bassa pressione nell'impianto gas Taratura pressione minima bruciatore	Verificare la pressione dal gas Verificare le pressioni
F10	Anomalia sensore di mandata 1	Sensore danneggiato Cablaggio in corto circuito Cablaggio interrotto	Verificare il cablaggio o sostituire il sensore
F11	Anomalia sensore sanitario	Sensore danneggiato Cablaggio in corto circuito Cablaggio interrotto	Verificare il cablaggio o sostituire il sensore
F14	Anomalia sensore di mandata 2	Sensore danneggiato Cablaggio in corto circuito Cablaggio interrotto	Verificare il cablaggio o sostituire il sensore
A15	Intervento protezione segnale aria	Anomalia F05 generata 5 volte negli ultimi 15 minuti	Vedi anomalia F05
F34	Tensione di alimentazione inferiore a 170V.	Problemi alla rete elettrica	Verificare l'impianto elettrico
F35	Frequenza di rete anomala	Problemi alla rete elettrica	Verificare l'impianto elettrico
F37	Pressione acqua impianto non corretta	Pressione troppo bassa	Caricare impianto
		Sensore danneggiato	Verificare il sensore
F39	Anomalia sonda esterna	Sonda danneggiata o corto circuito cablaggio	Verificare il cablaggio o sostituire il sensore
		Sonda scollegata dopo aver attivato la temperatura scorrevole	Ricollegare la sonda esterna o disabilitare la temperatura scorrevole
F40	Pressione acqua impianto non corretta	Pressione troppo alta	Verificare l'impianto Verificare la valvola di sicurezza
			Verificare il vaso di espansione
A41	Posizionamento sensori	Sensore mandata staccato dal tubo	Controllare il corretto posizionamento e funzionamento del sensore di riscaldamento
F42	Anomalia sensore riscaldamento	Sensore danneggiato	Sostituire il sensore
F43	Intervento protezione scambiatore.	Mancanza di circolazione H <sub>2</sub> O impianto	Verificare il circolatore
		Aria nell'impianto	Sfiatare l'impianto
F47	Anomalia sensore di pressione acqua impianto	Cablaggio interrotto	Verificare il cablaggio
F50	Anomalia modureg	Cablaggio interrotto	Verificare il cablaggio



## 5. CARATTERISTICHE E DATI TECNICI

### 5.1 Vista generale e componenti principali

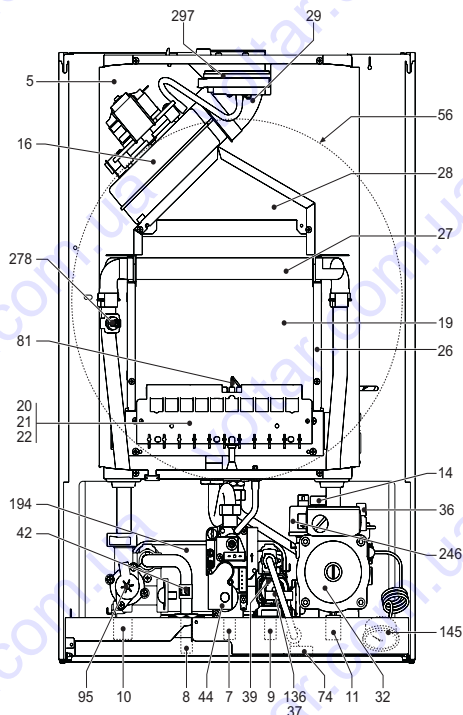


fig. 30 - Vista generale DIVAtop MICRO F 24

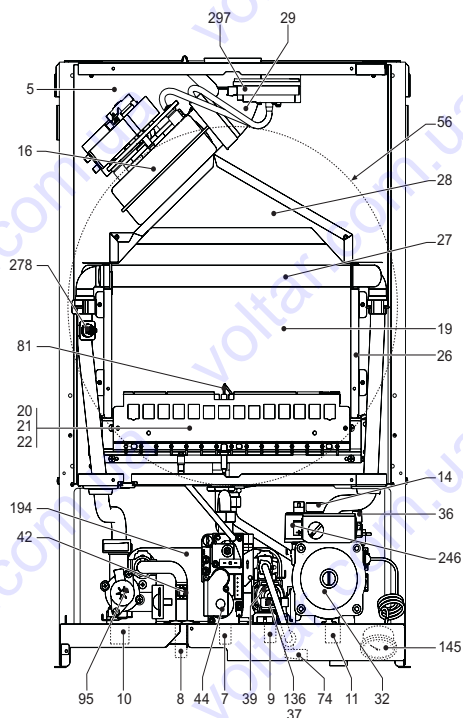


fig. 31 - Vista generale DIVAtop MICRO F 32

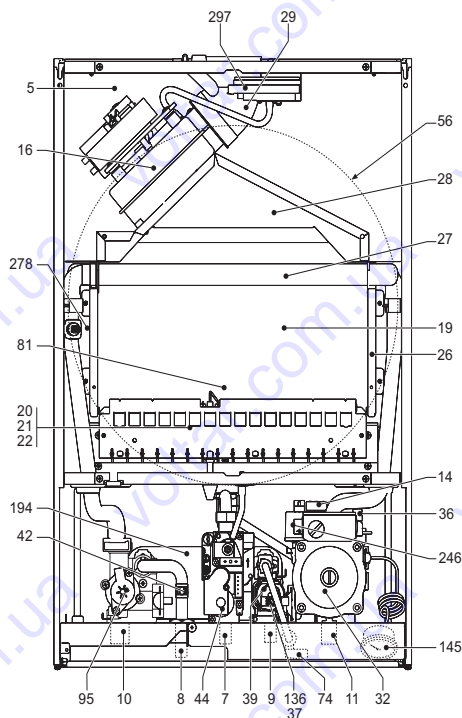


fig. 32 - Vista generale DIVAtop MICRO F 37

#### Legenda figure cap. 5

- 5 Camera stagna
- 7 Entrata gas
- 8 Uscita acqua sanitaria
- 9 Entrata acqua sanitaria
- 10 Mandata impianto
- 11 Ritorno impianto
- 14 Valvola di sicurezza
- 16 Ventilatore
- 19 Camera combustione
- 20 Gruppo bruciatori
- 26 Isolante camera di combustione
- 27 Scambiatore in rame
- 28 Collettore fumi
- 29 Collettore uscita fumi
- 32 Circolatore riscaldamento
- 36 Sfiato aria automatico
- 37 Filtro entrata acqua
- 39 Regolatore di portata
- 42 Sensore di temperatura sanitaria
- 44 Valvola gas
- 47 Modureg
- 56 LVaso di espansione
- 72 Termostato ambiente
- 73 Termostato antigelo (opzionale)
- 74 Rubinetto di riempimento impianto
- 81 Elettrodo d'accensione/rilevazione
- 95 Valvola deviatrice
- 136 Flussometro
- 138 Sonda esterna
- 139 Cronocomando remoto (OpenTherm)
- 145 Manometro
- 194 Scambiatore
- 241 By-pass automatico
- 246 Trasduttore di pressione
- 278 Sensore doppio (Sicurezza + Riscaldamento)
- 288 Kit antigelo (opzionale per installazione all'esterno)
- 297 Trasduttore di pressione aria

## 5.2 Tabella dati tecnici

Nella colonna a destra viene indicata l'abbreviazione utilizzata nella targhetta dati tecnici.

Dato	Unità	DIVAtop MICRO F 24	DIVAtop MICRO F 32	DIVAtop MICRO F 37	
Portata termica max	kW	25.8	34.4	39.7	(Q)
Portata termica min	kW	8.3	11.5	14.0	(Q)
Potenza Termica max riscaldamento	kW	24.0	32.0	37.0	(P)
Potenza Termica min riscaldamento	kW	7.6	10.6	12.9	(P)
Potenza Termica max sanitario	kW	24.0	32.0	37.0	
Potenza Termica min sanitario	kW	7.6	10.6	12.9	
Ugelli bruciatore G20	n° x Ø	11 x 1.35	15 x 1.35	17 x 1.35	
Pressione gas alimentazione G20	mbar	20	20	20	
Pressione max a valle valvola a gas (G20)	mbar	12.0	12.0	12.0	
Pressione min a valle valvola a gas (G20)	mbar	1.5	1.5	1.5	
Portata gas max G20	nm <sub>3</sub> /h	2.73	3.64	4.20	
Portata gas min G20	nm <sub>3</sub> /h	0.88	1.22	1.48	
Ugelli bruciatore G31	n° x Ø	11 x 0.79	15 x 0.79	17 x 0.79	
Pressione gas alimentazione G31	mbar	37.0	37	37.0	
Pressione max a valle valvola a gas (G31)	mbar	35.0	35.0	35.0	
Pressione min a valle valvola a gas (G31)	mbar	5.0	5.0	5.0	
Portata gas max G31	kg/h	2.00	2.69	3.10	
Portata gas min G31	kg/h	0.65	0.90	1.10	
Classe efficienza direttiva 92/42 EEC	-	★ ★ ★			
Classe di emissione NOx	-	3 (<150 mg/kWh)			(NOx)
Pressione max esercizio riscaldamento	bar	3	3	3	(PMS)
Pressione min esercizio riscaldamento	bar	0.8	0.8	0.8	
Temperatura max riscaldamento	°C	90	90	90	(tmax)
Contenuto acqua riscaldamento	litri	1.0	1.2	1.5	
Capacità vaso di espansione riscaldamento	litri	8	10	10	
Pressione precarica vaso di espansione riscaldamento	bar	1	1	1	
Pressione max di esercizio sanitario	bar	9	9	9	(PMW)
Pressione min di esercizio sanitario	bar	0.25	0.25	0.25	
Portata sanitaria Δt 25°C	l/min	13.7	18.3	21.2	
Portata sanitaria Δt 30°C	l/min	11.4	15.2	17.6	(D)
Grado protezione	IP	X5D	X5D	X5D	
Tensione di alimentazione	V/Hz	230V/50Hz	230V/50Hz	230V/50Hz	
Potenza elettrica assorbita	W	110	135	150	
Potenza elettrica assorbita sanitario	W	110	135	150	
Peso a vuoto	kg	33	36	40	
Tipo di apparecchio		C12-C22-C32-C42-C52-C62-C72-C82-B22			
PIN CE		0461BR0844			

## 5.3 Diagrammi

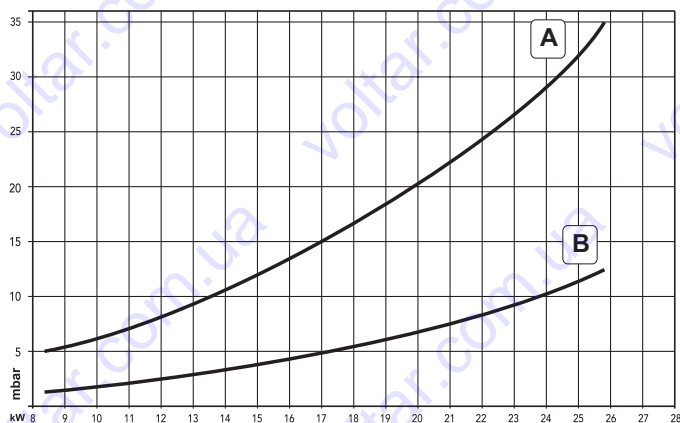


fig. 33 - Diagramma pressione/potenza DIVAtop MICRO F 24

A GPL  
B METANO

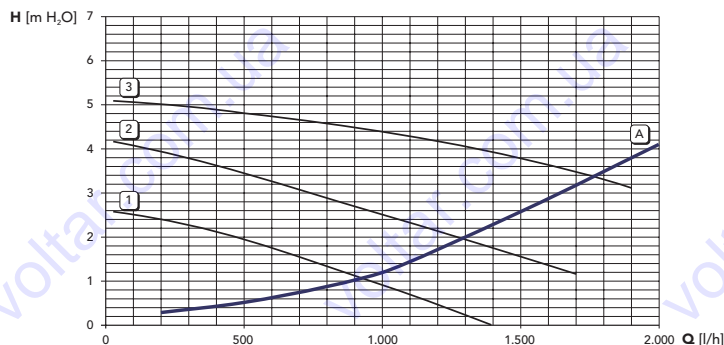


fig. 34 - Perdite di carico / prevalenza circolatori DIVAtop MICRO F 24

A Perdite di carico caldaia  
1 - 2 - 3 Velocità circolatore

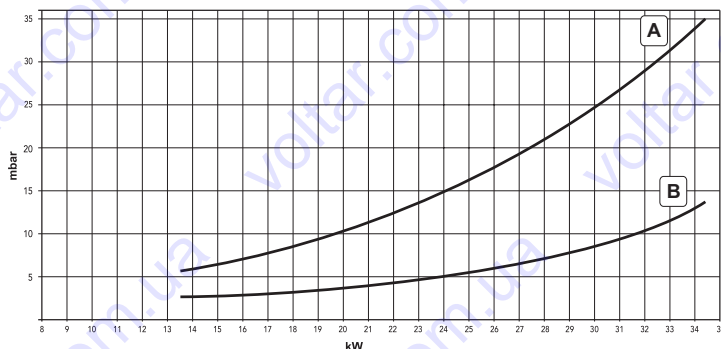


fig. 35 - Diagramma pressione/potenza DIVAtop MICRO F 32

A GPL  
B METANO

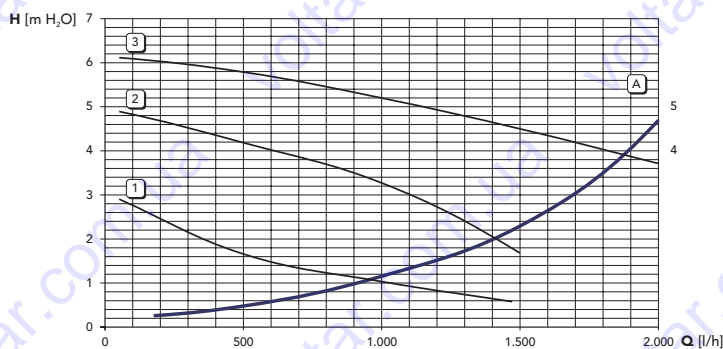


fig. 36 - Perdite di carico / prevalenza circolatori DIVAtop MICRO F 32

A Perdite di carico caldaia  
1 - 2 - 3 Velocità circolatore

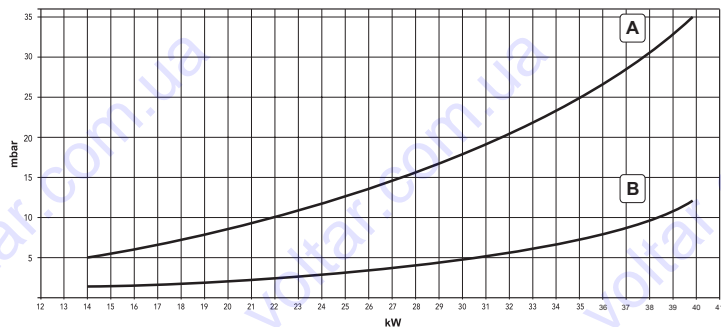


fig. 37 - Diagramma pressione/potenza DIVAtop MICRO F 37

A GPL  
B METANO

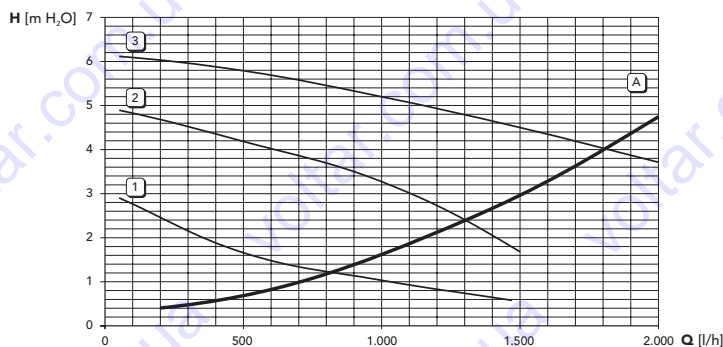


fig. 38 - Perdite di carico / prevalenza circolatori DIVAtop MICRO F 37

A Perdite di carico caldaia  
1 - 2 - 3 Velocità circolatore

## 5.4 Schema elettrico

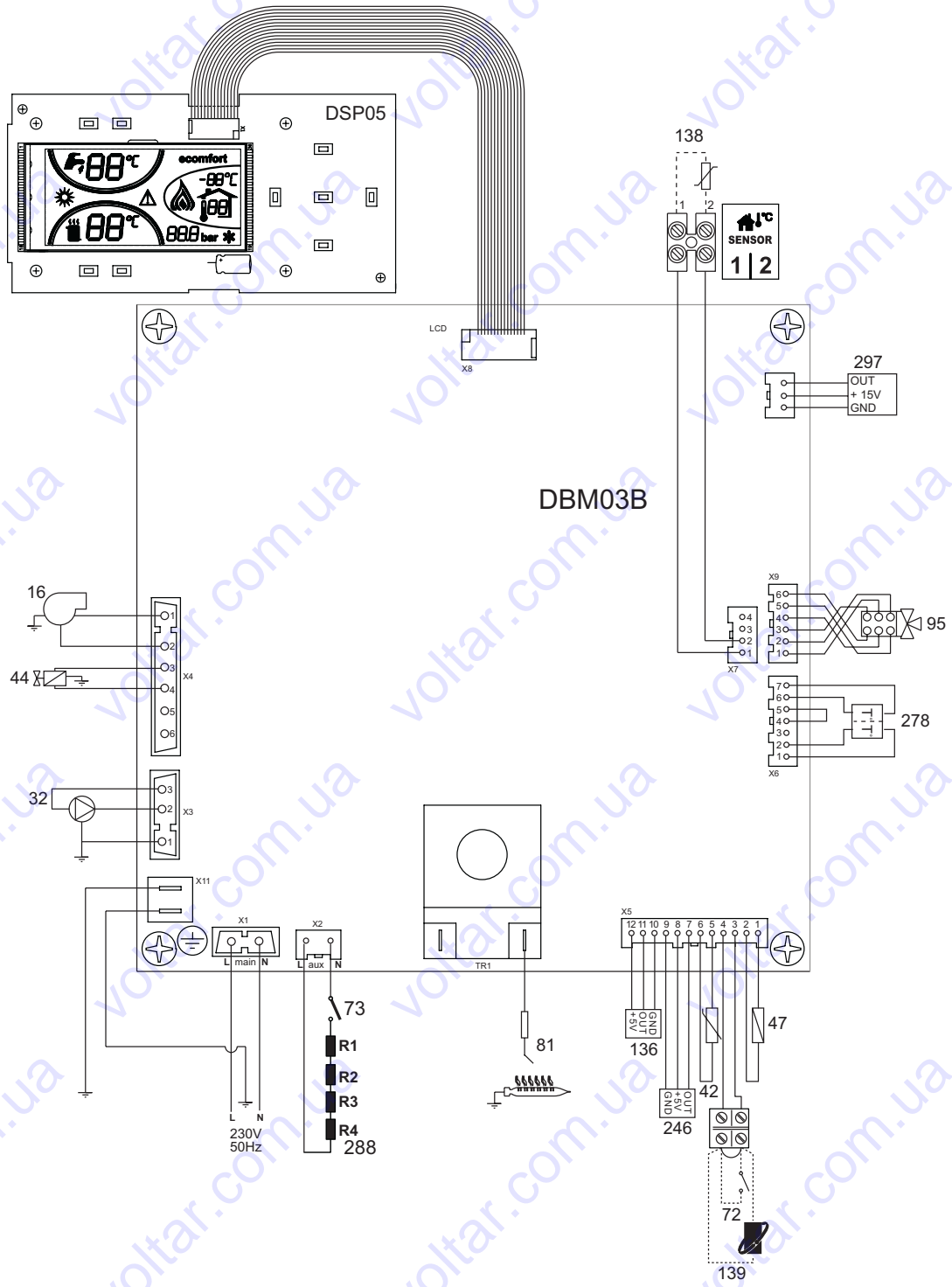


fig. 39 - Schema elettrico

**Attenzione:** Prima di collegare il termostato ambiente o il cronocomando remoto, togliere il ponticello sulla morsetteria.

# Certificato di Garanzia

## La presente garanzia convenzionale è valida per gli apparecchi destinati alla commercializzazione, venduti ed installati sul solo territorio italiano

La Direttiva Europea 99/44/CE ha per oggetto taluni aspetti della vendita e delle garanzie dei beni di consumo e regola il rapporto tra venditore finale e consumatore. La direttiva in oggetto prevede che in caso di difetto di conformità del prodotto, il consumatore ha diritto a rivalersi nei confronti del venditore finale per ottenerne il ripristino senza spese, per un periodo di 24 mesi dalla data di acquisto.

Ferrolì S.p.A., pur non essendo venditore finale nei confronti del consumatore, intende comunque supportare le responsabilità del venditore finale con una propria Garanzia Convenzionale, fornita tramite la propria rete di assistenza tecnica autorizzata alle condizioni riportate di seguito.

### Oggetto della Garanzia e Durata

Con la presente garanzia convenzionale l'azienda produttrice garantisce da tutti i difetti di fabbricazione e di funzionamento gli apparecchi venduti per 24 mesi dalla data di consegna, documentata attraverso regolare documento di acquisto, purché avvenuta entro 3 anni dalla data di fabbricazione del prodotto. La messa in servizio del prodotto deve essere effettuata a cura della società installatrice. Entro 30 giorni dalla messa in servizio il Cliente può richiedere ad un Centro di Assistenza autorizzato il primo controllo gratuito. In questo caso i 2 anni di garanzia decorrono sempre dalla data di consegna ma sullo scambiatore principale viene esteso un ulteriore anno di garanzia (quindi 3 anni).

### Modalità per far valere la presente Garanzia

In caso di guasto, il cliente deve richiedere entro il termine di decadenza di 30 giorni l'intervento del Centro Assistenza di zona, autorizzato Ferrolì S.p.A.

I nominativi dei Centri Assistenza autorizzati sono reperibili:

- attraverso il sito internet dell'azienda costruttrice;
- attraverso il numero verde 800-59-60-40.

I costi di intervento sono a carico dell'azienda produttrice, fatte salve le esclusioni previste e riportate nella presente Dichiarazione. Gli interventi in garanzia non modificano la data di decorrenza o la durata della stessa.

### Esclusioni

Sono escluse dalla presente garanzia i guasti e gli eventuali danni causati da:

- trasporto non effettuato a cura dell'azienda;
- inosservanza delle istruzioni e delle avvertenze previste dall'azienda produttrice e riportate sui manuali di utilizzo a corredo del prodotto;
- errata installazione o inosservanza delle prescrizioni di installazione, previste dall'azienda produttrice e riportate sui manuali di installazione a corredo del prodotto;
- inosservanza di norme e/o disposizioni previste da leggi e/o regolamenti vigenti, in particolare per assenza o difetto di manutenzione periodica;
- anomalie o anomalie di qualsiasi genere nell'alimentazione degli impianti idraulici, elettrici, di erogazione del combustibile, di camini e/o scarichi;
- inadeguati trattamenti dell'acqua di alimentazione, trattamenti disincrostanti erroneamente effettuati;
- corrosioni causate da condensa o aggressività d'acqua;
- gelo, correnti vaganti e/o effetti dannosi di scariche atmosferiche;
- mancanza di dispositivi di protezione contro le scariche atmosferiche;
- trascuratezza, incapacità d'uso, manomissioni effettuate da personale non autorizzato o interventi tecnici errati effettuati sul prodotto da soggetti estranei alla rete di assistenza autorizzata Ferrolì;
- impiego di parti di ricambio non originali Ferrolì;
- manutenzione inadeguata o mancante;
- parti soggette a normale usura di impiego (anodi, guarnizioni, manopole, lampade spia, ecc.);
- cause di forza maggiore indipendenti dalla volontà e dal controllo dell'azienda produttrice;
- non rientrano nella garanzia le operazioni di pulizia e manutenzione ordinaria, né eventuali attività o operazioni per accedere al prodotto (smontaggio mobili o coperture, allestimento ponteggi, ecc.).

### Responsabilità

Il personale autorizzato dalla azienda produttrice interviene a titolo di assistenza tecnica nei confronti del Cliente; l'installatore resta comunque l'unico responsabile dell'installazione che deve rispettare le prescrizioni di legge e le prescrizioni tecniche riportate sui manuali di installazione a corredo del prodotto.

Le condizioni di garanzia convenzionale qui elencate sono le uniche offerte da Ferrolì Spa. Nessun terzo è autorizzato a modificare i termini della presente garanzia né a rilasciarne altri verbali o scritti.

### Diritti di legge

- La presente garanzia si aggiunge e non pregiudica i diritti dell'acquirente previsti dalla direttiva 99/44/CEE e relativo decreto nazionale di attuazione.



# ferrolì

## ES

### 1. ADVERTENCIAS GENERALES

- Leer atentamente las advertencias de este manual de instrucciones.
- Una vez instalada la caldera, mostrar su funcionamiento al usuario y entregarle este manual de instrucciones, el cual es parte integrante y esencial del producto y debe guardarse con esmero para poderlo consultar en cualquier momento.
- La instalación y el mantenimiento han de ser efectuados por parte de personal profesional cualificado, según las normas vigentes y las instrucciones del fabricante. Se prohíbe manipular cualquier dispositivo de regulación precintado.
- Una instalación incorrecta del equipo o la falta del mantenimiento apropiado puede causar daños materiales o personales. El fabricante no se hace responsable por los daños provocados por una instalación o un uso incorrectos y, en cualquier caso, por el incumplimiento de las instrucciones.
- Antes de efectuar cualquier operación de limpieza o mantenimiento, desconecte el aparato de la red de alimentación eléctrica mediante el interruptor de la instalación u otro dispositivo de corte.
- En caso de avería o funcionamiento incorrecto del aparato, desconectarlo y hacerlo reparar únicamente por técnicos cualificados. Acudir exclusivamente a personal cualificado. Las reparaciones del aparato y las sustituciones de los componentes han de ser efectuadas solamente por personal profesionalmente cualificado, utilizando recambios originales. En caso contrario, puede comprometerse la seguridad del aparato.
- Este aparato se ha de destinar sólo al uso para el cual ha sido expresamente proyectado. Todo otro uso ha de considerarse impropio y, por lo tanto, peligroso.
- No dejar los elementos del embalaje al alcance de los niños ya que son peligrosos.
- Las imágenes contenidas en este manual son una representación simplificada del producto. Dicha representación puede presentar leves diferencias sin importancia con respecto al producto suministrado.

### 2. INSTRUCCIONES DE USO

#### 2.1 Presentación

Estimado cliente

Nos complace que haya adquirido una caldera mural **FERROLÍ** de diseño avanzado, tecnología de vanguardia, elevada fiabilidad y calidad constructiva. Le rogamos leer atentamente el presente manual, ya que proporciona información importante sobre la instalación, el uso y el mantenimiento.

**DIVAtop MICRO F** es un generador térmico de alto rendimiento para calefacción y producción de agua caliente sanitaria, alimentado con gas natural o GLP y dotado de quemador atmosférico con encendido electrónico, cámara estanca, ventilador modulante, sistema de control con microprocesador, para instalarse en el interior o en el exterior, en un lugar parcialmente protegido (según la norma EN 297/A6) con temperaturas hasta -5 °C (-15 °C si se utiliza el kit antihielo opcional).

Un dispositivo interno especial garantiza una rápida producción de agua sanitaria: al abrirse el grifo, el agua caliente está disponible inmediatamente en la salida de la caldera.

#### 2.2 Panel de mandos

Descripción del panel y de la pantalla

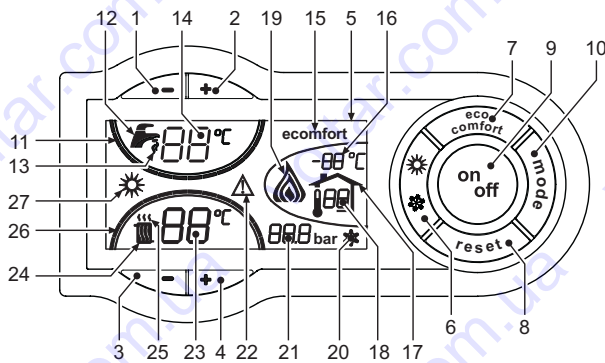


fig. 1 - Panel de control

Leyenda

- 1 = Tecla para disminuir la temperatura del agua caliente sanitaria
- 2 = Tecla para aumentar la temperatura del agua caliente sanitaria
- 3 = Tecla para disminuir la temperatura de calefacción
- 4 = Tecla para aumentar la temperatura de calefacción
- 5 = Pantalla
- 6 = Tecla de selección del modo Verano/Invierno
- 7 = Tecla de selección del modo Economía/Confort
- 8 = Tecla de rearme (reset)
- 9 = Tecla para encender/apagar el aparato
- 10 = Tecla menú "Temperatura adaptable"
- 11 = Indicación de que se ha alcanzado la temperatura programada del agua caliente sanitaria
- 12 = Símbolo del agua caliente sanitaria
- 13 = Indicación de funcionamiento en ACS
- 14 = Programación / temperatura de salida agua caliente sanitaria
- 15 = Indicación de modo Eco (Economía) o Confort
- 16 = Temperatura sensor externo (con sonda externa opcional)
- 17 = Aparece cuando se conecta la sonda externa o el reloj programador a distancia (opcionales).
- 18 = Temperatura ambiente (con reloj programador a distancia opcional)
- 19 = Indicación de quemador encendido y potencia actual
- 20 = Indicación de funcionamiento antihielo
- 21 = Indicación de presión de la instalación de calefacción
- 22 = Indicación de anomalía
- 23 = Programación / temperatura de ida a calefacción
- 24 = Símbolo de la calefacción

- 25 = Indicación de funcionamiento en calefacción
- 26 = Indicación de llegada a la temperatura programada de ida a calefacción
- 27 = Indicación de modo Verano

#### Indicación durante el funcionamiento

Calefacción

La demanda de calefacción (generada por el termostato de ambiente o el reloj programador a distancia) se indica mediante el parpadeo del símbolo de aire caliente arriba del símbolo del radiador (24 y 25 - fig. 1).

Los indicadores de temperatura del agua sanitaria (26 - fig. 1) se encienden gradualmente a medida que el sensor correspondiente detecta que se va alcanzando el valor programado.

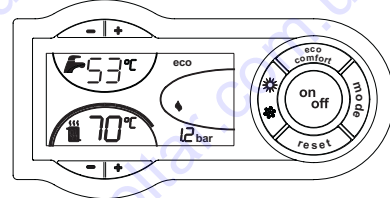


fig. 2

Agua caliente sanitaria

La demanda de agua caliente sanitaria (generada por la apertura de un grifo correspondiente) se indica con el parpadeo del símbolo del agua caliente debajo del símbolo del grifo (12 y 13 - fig. 1).

Los indicadores de temperatura del agua sanitaria (11 - fig. 1) se encienden gradualmente a medida que el sensor correspondiente detecta que se va alcanzando el valor programado.

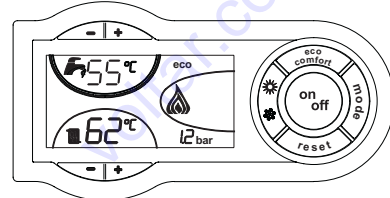


fig. 3

Confort

La necesidad de restablecer la temperatura interior de la caldera se señala con el parpadeo del símbolo CONFORT (15 y 13 - fig. 1).

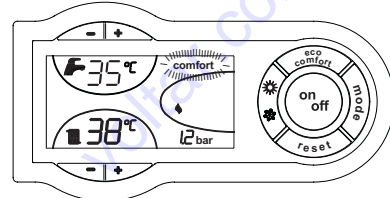


fig. 4

#### 2.3 Encendido y apagado

Caldera sin alimentación eléctrica

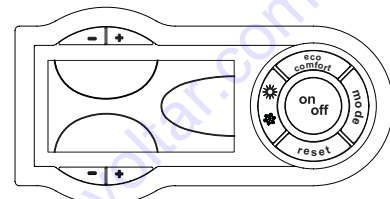


fig. 5 - Caldera sin alimentación eléctrica



Si la caldera se desconecta de la electricidad o del gas, el sistema antihielo no funciona. Antes de una inactividad prolongada durante el invierno, a fin de evitar daños causados por las heladas, se aconseja descargar toda el agua de la caldera (sanitaria y de calefacción); o descargar sólo el agua sanitaria e introducir un anticongelante apropiado en la instalación de calefacción.

Encendido de la caldera

Conectar la alimentación eléctrica al aparato.

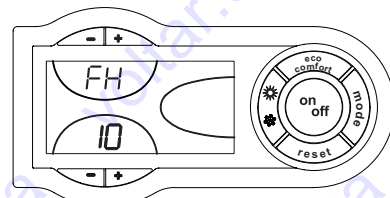


fig. 6 - Encendido de la caldera

- Durante los siguientes 120 segundos en la pantalla aparece el mensaje FH, que identifica el ciclo de purga de aire de la instalación de calefacción.
- Durante los primeros 5 segundos, en la pantalla se visualiza también la versión del software de la tarjeta.
- Abrir la llave del gas ubicada antes de la caldera.
- Una vez que desaparece la sigla FH, la caldera se pone en marcha automáticamente cada vez que se hace salir agua caliente sanitaria o hay una demanda de calefacción desde el termostato de ambiente.

### Apagado de la caldera

Pulsar la tecla **on/off** (9 - fig. 1) 1 segundo.

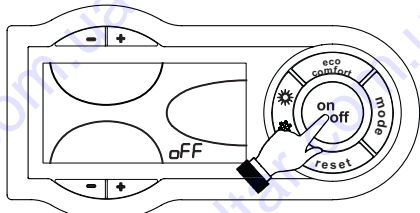


fig. 7 - Apagado de la caldera

Cuando la caldera se apaga, la tarjeta electrónica permanece conectada.

Se inhabilitan la producción de agua sanitaria y la calefacción. El sistema antihielo permanece operativo.

Para volver a activar la caldera, pulsar nuevamente la tecla **on/off** (9 fig. 1) 1 segundo.

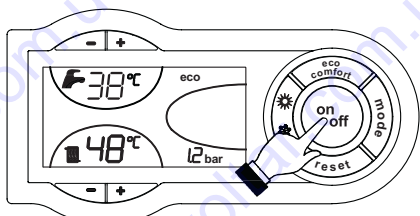


fig. 8

La caldera se pondrá en marcha cada vez que se extraiga agua caliente sanitaria o lo requiera el termostato de ambiente.

### 2.4 Regulaciones

#### Conmutación Verano / Invierno

Pulsar la tecla (6 - fig. 1) 1 segundo.

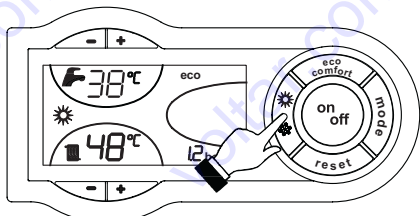


fig. 9

En la pantalla se visualiza el símbolo Verano (27 - fig. 1): la caldera sólo suministra agua sanitaria. El sistema antihielo permanece operativo.

Para desactivar la modalidad Verano, pulsar nuevamente la tecla (6 - fig. 1) 1 segundo.

#### Regulación de la temperatura de calefacción

Mediante las teclas (3 y 4 - fig. 1) se puede regular la temperatura de la calefacción desde un mínimo de 30 °C hasta un máximo de 85 °C; pero se aconseja no hacer funcionar la caldera a menos de 45 °C.

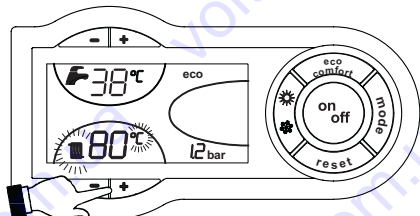


fig. 10

#### Regulación de la temperatura del agua sanitaria

Mediante las teclas (1 y 2 - fig. 1) se puede regular la temperatura del agua sanitaria desde un mínimo de 40°C hasta un máximo de 55°C.

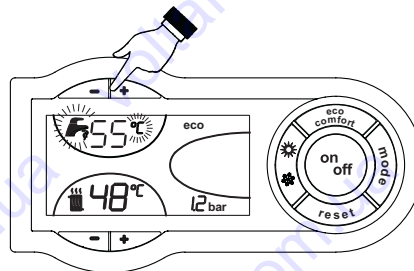


fig. 11

#### Regulación de la temperatura ambiente (con termostato de ambiente opcional)

Mediante el termostato de ambiente, programar la temperatura deseada en el interior de la vivienda. Si no se dispone de termostato de ambiente, la caldera mantiene el agua de calefacción a la temperatura de ida prefijada.

#### Regulación de la temperatura ambiente (con el reloj programador a distancia opcional)

Mediante el reloj programador a distancia, establecer la temperatura ambiente deseada en el interior de la vivienda. La caldera regula el agua de la calefacción en función de la temperatura ambiente requerida. Por lo que se refiere al funcionamiento con el reloj programador a distancia, consultar su manual de uso.

#### Selección ECO/CONFORT

El aparato está dotado con un dispositivo que asegura una elevada velocidad de suministro de agua caliente sanitaria y el máximo confort para el usuario. Cuando el dispositivo se encuentra activado (modalidad CONFORT), el agua de la caldera se mantiene caliente y esto permite disponer inmediatamente de agua a la temperatura deseada al abrir el grifo, sin tener que esperarse.

El usuario puede desactivar este dispositivo (modalidad ECO) pulsando la tecla **eco/comfort** (7 - fig. 1). Para activar la modalidad CONFORT, pulsar nuevamente la tecla **ECO/CONFORT** (7 - fig. 1).

#### Temperatura adaptable

Si está instalada la sonda externa (opcional), en la pantalla del panel de mandos (5 - fig. 1) aparece la temperatura instantánea medida por dicha sonda. El sistema de regulación de la caldera funciona con "Temperatura adaptable". En esta modalidad, la temperatura del circuito de calefacción se regula en función de las condiciones climáticas exteriores, con el fin de garantizar mayor confort y ahorro de energía durante todo el año. En particular, cuando aumenta la temperatura exterior, disminuye la temperatura de salida de la calefacción, de acuerdo con una "curva de compensación determinada".

Durante el funcionamiento con temperatura adaptable, la temperatura programada mediante las teclas de calefacción (3 y 4 - fig. 1) pasa a ser la temperatura máxima de ida a la instalación. Se aconseja definir el valor máximo para que la instalación pueda regular la temperatura en todo el campo útil de funcionamiento.

La caldera debe ser configurada por un técnico a la hora de la instalación. Más tarde, el usuario puede realizar modificaciones de acuerdo con sus preferencias.

#### Curva de compensación y desplazamiento de las curvas

Si se pulsa una vez la tecla 10 - fig. 1 se visualiza la curva actual de compensación (fig. 12), que puede modificarse con las teclas del agua sanitaria (1 y 2 - fig. 1).

Seleccionar la curva deseada entre 1 y 10 según la característica (fig. 14).

Si se elige la curva 0, la regulación de temperatura adaptable queda inhabilitada.

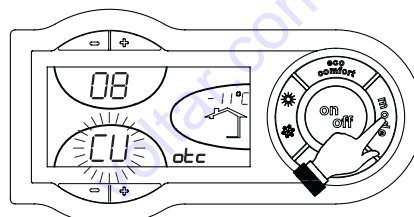


fig. 12 - Curva de compensación

Pulsando las teclas de la calefacción (3 y 4 - fig. 1) se accede al desplazamiento paralelo de las curvas (fig. 15), modificable mediante las teclas del agua sanitaria (1 y 2 - fig. 1).

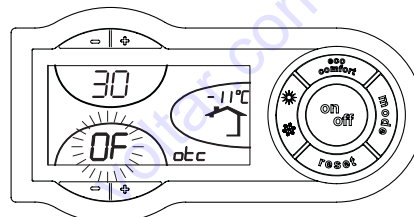


fig. 13 - Desplazamiento paralelo de las curvas

Al pulsar otra vez la tecla 10 - fig. 1 se sale de la modalidad de regulación de las curvas paralelas.

Si la temperatura ambiente es inferior al valor deseado, se aconseja definir una curva de orden superior, y viceversa. Probar con aumentos o disminuciones de una unidad y controlar el resultado en el ambiente.

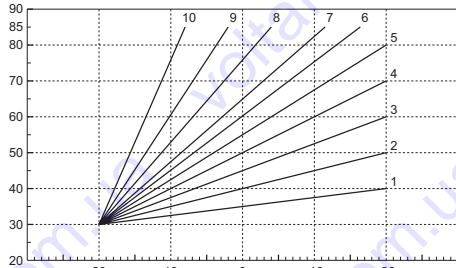


fig. 14 - Curvas de compensación

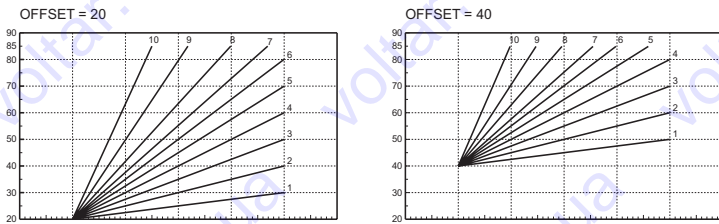


fig. 15 - Ejemplo de desplazamiento paralelo de las curvas de compensación

### Ajustes del reloj programador a distancia

Si la caldera tiene conectado el reloj programador a distancia (opcional), los ajustes descritos anteriormente se gestionan según lo indicado en la tabla 1. Además, en la pantalla del panel de mandos (5 - fig. 1) aparece la temperatura ambiente actual medida por el reloj programador a distancia.

Tabla. 1

Regulación de la temperatura de calefacción	La regulación se puede efectuar desde el menú del reloj programador a distancia o desde el panel de mandos de la caldera.
Regulación de la temperatura del agua sanitaria	La regulación se puede efectuar desde el menú del reloj programador a distancia o desde el panel de mandos de la caldera.
Conmutación Verano / Invierno	La modalidad Verano tiene prioridad sobre la demanda de calefacción desde el reloj programador a distancia.
Selección Eco/Confort	Si se desactiva el funcionamiento en sanitario desde el menú del reloj programador a distancia, la caldera selecciona la modalidad Economy. En esta condición, la tecla 7 - fig. 1 del panel de la caldera está inhabilitada. Si se vuelve a activar el funcionamiento en sanitario con el reloj programador a distancia, la caldera se dispone en modo Confort. En esta condición, con la tecla 7 - fig. 1 del panel de la caldera es posible pasar de una modalidad a otra.
Temperatura adaptable	Tanto el reloj programador a distancia como la tarjeta de la caldera gestionan la regulación con temperatura adaptable: entre los dos, es prioritaria la temperatura adaptable de la tarjeta de la caldera.

### Regulación de la presión hidráulica de la instalación

La presión de carga con la instalación fría, leída en el hidrómetro de la caldera, tiene que estar alrededor de 1,0 bar. Si la presión de la instalación es inferior al mínimo, la tarjeta de la caldera activa la anomalía F37 (fig. 16).

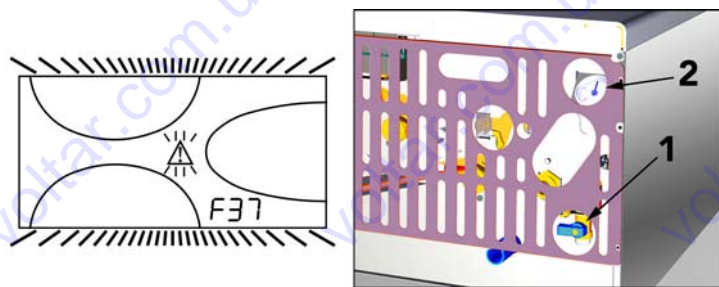


fig. 16 - Anomalía presión insuficiente en la instalación

Con la llave de llenado (1 - fig. 16), llevar la presión de la instalación a un valor superior a 1,0 bar.

En la parte inferior de la caldera hay un manómetro (2 - fig. 16) que indica la presión aunque el aparato esté desconectado.

Una vez restablecida la presión correcta en la instalación, la caldera efectúa un ciclo de purga de aire de 120 segundos, que se indica en pantalla con la expresión FH.

Al finalizar la operación, cerrar siempre la llave de llenado (1 - fig. 16)

## 3. INSTALACIÓN

### 3.1 Disposiciones generales

LA CALDERA TIENE QUE SER INSTALADA ÚNICAMENTE POR PERSONAL ESPECIALIZADO Y DEBIDAMENTE CUALIFICADO, RESPETANDO TODAS LAS INSTRUCCIONES DEL PRESENTE MANUAL TÉCNICO, LAS LEYES NACIONALES Y LOCALES ASÍ COMO LAS REGLAS DE LA TÉCNICA.

### 3.2 Lugar de instalación

El circuito de combustión es estanco respecto al ambiente de instalación, por lo cual el aparato puede instalarse en cualquier habitación. No obstante, el local de instalación debe ser lo suficientemente aireado para evitar situaciones de peligro si hubiera una pérdida de gas. La Directiva CE 90/396 establece esta norma de seguridad para todos los aparatos que funcionan con gas, incluidos los de cámara estanca.

El aparato es adecuado para funcionar en un lugar parcialmente protegido según la norma EN 297 pr A6, con una temperatura mínima de -5°C. Si posee kit antihielo, se puede utilizar a una temperatura mínima de hasta -15°C. Se aconseja instalar la caldera debajo del alero del techo, en un balcón o en un nicho resguardado.

En cualquier caso, la caldera se ha de instalar en un lugar donde no haya polvo, gases corrosivos ni objetos o materiales inflamables.

La caldera, preparada para fijarse a la pared, se suministra con un soporte de enganche. Fijar el soporte a la pared, según las cotas indicadas en la figura de la portada, y enganchar la caldera. Es posible solicitar una plantilla metálica para marcar los puntos de taladrado en la pared. La fijación a la pared debe ser firme y estable.

Si el aparato se instala dentro de un mueble o se adosa a otros elementos, ha de quedar un espacio libre para desmontar la carcasa y realizar las actividades normales de mantenimiento.

### 3.3 Conexiones hidráulicas

#### Advertencias

La potencia térmica del aparato se debe calcular antes de instalarlo, teniendo en cuenta las necesidades de calor del edificio conforme a las normas vigentes. Para el buen funcionamiento de la caldera, la instalación hidráulica tiene que estar dotada de todos los accesorios necesarios. Se aconseja instalar válvulas de corte entre la caldera y el circuito de calefacción para aislarlos entre sí cuando sea necesario.

La salida de la válvula de seguridad se ha de conectar a un embudo o tubo de recogida para evitar que se derrame agua al suelo en caso de sobrepresión en el circuito hidráulico de calefacción. Si no se cumple esta advertencia, en el caso de que actúe la válvula de descarga y se inunde el local, el fabricante de la caldera no se considerará responsable.

No utilice los tubos de las instalaciones hidráulicas para poner a tierra aparatos eléctricos.

Antes de instalar la caldera, lave cuidadosamente todos los tubos de la instalación para eliminar los residuos o impurezas, que podrían comprometer el funcionamiento correcto del aparato.

Efectuar las conexiones de acuerdo con el dibujo de la fig. 17 y los símbolos presentes en el aparato.

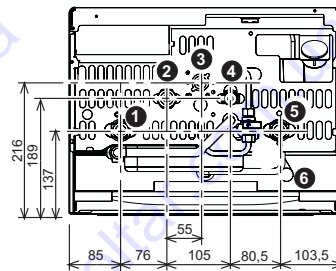


fig. 17 - Conexiones hidráulicas

- 1 = Ida a la instalación
- 2 = Salida agua sanitaria
- 3 = Entrada gas
- 4 = Retorno de la instalación
- 5 = Entrada agua sanitaria
- 6 = Descarga válvula de seguridad

#### Kit de conexiones

Con la caldera se suministran de serie los kits de conexión ilustrados en la figura siguiente (fig. 18).

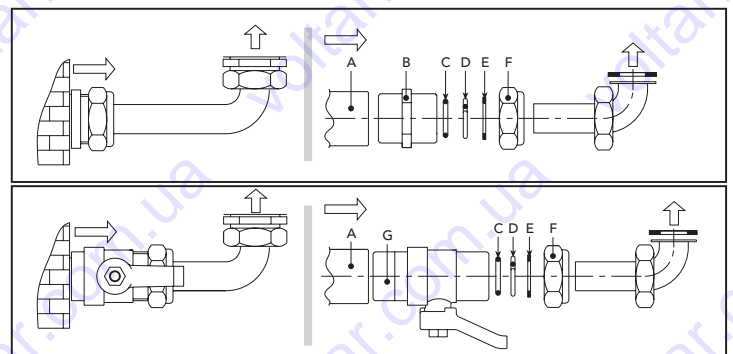


fig. 18 - Kit de conexión

- A Manguito hembra
- B Niple de latón OT 58
- C Junta tórica
- D Anillo de tope en latón OT 58
- E Arandela de cobre
- F Empalme de latón OT 58
- G Grifo de esfera

### Características del agua de la instalación

Si la dureza del agua es superior a 25° Fr (1°F = 10ppm CaCO<sub>3</sub>), es necesario tratar el agua para evitar posibles incrustaciones en la caldera. El tratamiento no debe reducir la dureza a valores inferiores a 15°F (Decreto del Presidente de la República 236/88 para uso de agua destinada al consumo humano). Si la instalación es muy grande o debe rellenarse a menudo, es indispensable cargarla con agua tratada. Si, en estos casos, es necesario vaciar parcial o totalmente la instalación, el sucesivo llenado se ha de efectuar con agua tratada.

### Sistema antihielo, líquidos anticongelantes, aditivos e inhibidores

La caldera posee un sistema antihielas que activa la calefacción cuando la temperatura del agua de la instalación disminuye por debajo de 6 °C. Para que este dispositivo funcione, la caldera tiene que estar conectada a los suministros de electricidad y gas. Si es necesario, se permite usar líquidos anticongelantes, aditivos e inhibidores, a condición de que el fabricante de dichos productos garantice que están indicados para este uso y que no dañan el intercambiador de la caldera ni ningún otro componente o material del aparato o de la instalación. Se prohíbe usar líquidos anticongelantes, aditivos e inhibidores genéricos, que no estén expresamente indicados para el uso en instalaciones térmicas o sean incompatibles con los materiales de la caldera y de la instalación.

### Kit antihielo para la instalación en el exterior (opcional)

En caso de instalación en el exterior, en un lugar parcialmente resguardado, se debe instalar el kit antihielo para proteger el circuito de agua sanitaria. El kit está formado por un termostato y cuatro resistencias eléctricas. Conectar el kit a la tarjeta electrónica y colocar el termostato y las resistencias sobre los tubos del agua sanitaria como indican las ilustraciones adjuntas al kit.

### Conexión a instalaciones solares

El aparato se puede utilizar en instalaciones solares (fig. 19). Para efectuar este tipo de instalación, es necesario:

1. Ponerse en contacto con el Servicio de Asistencia Técnica de la zona para que configure el aparato antes de encenderlo por primera vez.
2. Regular la temperatura del agua sanitaria a unos 50°C.
3. Se recomienda utilizar los kits hidráulicos específicos FERROLI.

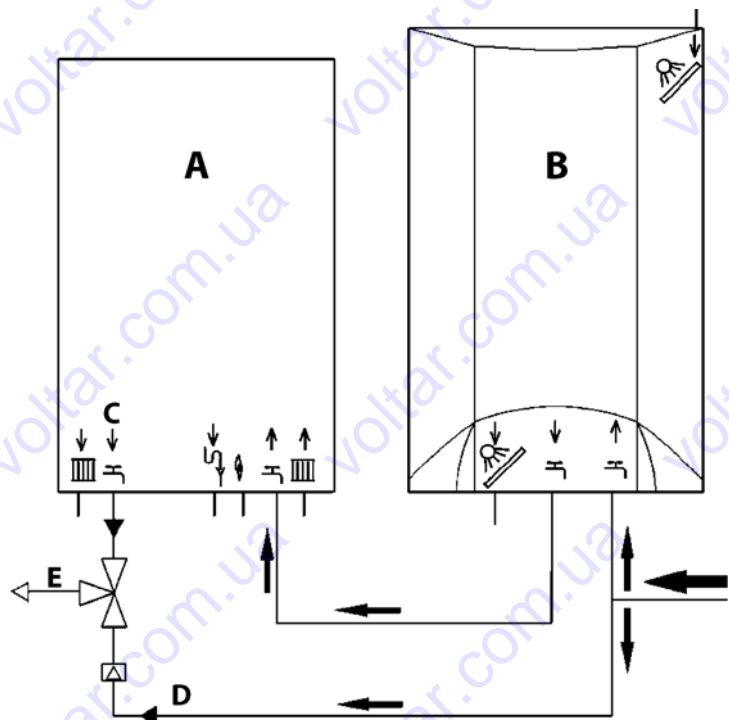


fig. 19 - Esquema de instalación solar

- A Caldera mural
- B Acumulador de agua caliente
- C Salida agua caliente sanitaria
- D Agua fría sanitaria
- E Mezclado

### 3.4 Conexión del gas

Antes de efectuar la conexión, controlar que el aparato esté preparado para funcionar con el tipo de combustible disponible y limpiar esmeradamente todos los tubos del gas para eliminar residuos que puedan perjudicar el funcionamiento de la caldera.

El gas se ha de conectar al correspondiente empalme (véase fig. 17) según la normativa en vigor, con un tubo metálico rígido o con un tubo flexible de pared continua de acero inoxidable, interponiendo una llave del gas entre la instalación y la caldera. Controlar que todas las conexiones del gas sean herméticas. La capacidad del contador del gas debe ser suficiente para el uso simultáneo de todos los aparatos conectados. El diámetro del tubo de gas que sale de la caldera no determina el diámetro del tubo entre el aparato y el contador; que se ha de calcular teniendo en cuenta la longitud y las pérdidas de carga, en conformidad con la normativa vigente.

No utilizar los tubos del gas para poner a tierra aparatos eléctricos.

### 3.5 Conexiones eléctricas

#### Conexión a la red eléctrica



La seguridad eléctrica del aparato sólo se logra cuando éste se encuentra conectado a una toma de tierra eficaz, según lo previsto por las normas de seguridad. Solicitar a personal profesionalmente cualificado que controle la eficacia y la adecuación de la instalación de tierra ya que el fabricante no se hace responsable por los eventuales daños provocados por la falta de puesta a tierra de la instalación. También se ha de controlar que la instalación eléctrica sea adecuada a la potencia máxima absorbida por el aparato, indicada en la chapa de datos.

La caldera se suministra con un cable para la conexión a la red eléctrica de tipo "Y" sin enchufe. El enlace a la red se ha de efectuar con una conexión fija y un interruptor bipolar cuyos contactos tengan una apertura no inferior a 3 mm, interponiendo unos fusibles de 3 A como máximo entre la caldera y la línea. Es importante respetar la polaridad de las conexiones a la línea eléctrica (LÍNEA: cable marrón / NEUTRO: cable azul / TIERRA: cable amarillo-verde). Cuando se instale o sustituya el cable de alimentación, el conductor de tierra se ha de dejar 2 cm más largo que los demás.



El cable de alimentación del aparato no debe ser sustituido por el usuario. Si el cable se daña, apagar el aparato y llamar a un técnico autorizado para que lo sustituya. Si hay que sustituir el cable eléctrico de alimentación, utilizar sólo cable HAR H05 VV-F de 3x0,75 mm<sup>2</sup> con diámetro exterior de 8 mm como máximo.

#### Termostato de ambiente (opcional)



ATENCIÓN: EL TERMOSTATO DE AMBIENTE DEBE TENER LOS CONTACTOS LIBRES DE POTENCIAL. SI SE CONECTAN 230 V A LOS BORNES DEL TERMOSTATO DE AMBIENTE, LA TARJETA ELECTRÓNICA SE DAÑA IRREMEDIABLEMENTE.

Al conectar un mando a distancia o un temporizador, no tomar la alimentación de estos dispositivos de sus contactos de interrupción. Conectarlos directamente a la red o a las pilas, según el tipo de dispositivo.

#### Acceso a la regleta de conexiones

Tras quitar el panel frontal de la caldera (véase fig. 28), es posible acceder a la regleta donde conectar la sonda externa (3 fig. 20), el termostato de ambiente (1 fig. 20) o el reloj programador a distancia (2 fig. 20).

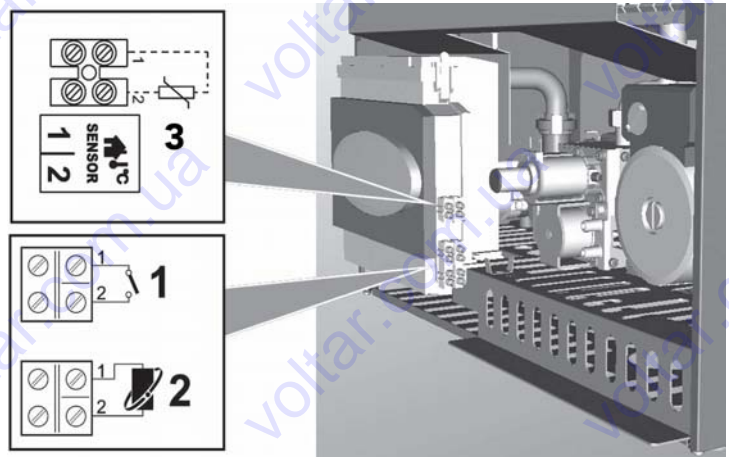


fig. 20 - Acceso a la regleta de conexiones

### 3.6 aire/humos

#### Advertencias

El aparato es de tipo C con cámara estanca y tiro forzado, la entrada de aire y la salida de humos deben conectarse a sistemas como los que se indican más adelante. El aparato está homologado para funcionar con todas las configuraciones de chimeneas Cxy ilustradas en la chapa de datos técnicos (algunas configuraciones se ilustran como ejemplo en el presente capítulo). Sin embargo, es posible que algunas configuraciones estén limitadas o prohibidas por leyes, normas o reglamentos locales. Antes de efectuar la instalación, controlar y respetar escrupulosamente las prescripciones en cuestión. Respetar también las disposiciones sobre la posición de los terminales en la pared y/o el techo y las distancias mínimas a ventanas, paredes, aberturas de aireación, etc.



Para instalar este aparato de tipo C deben utilizarse los conductos de entrada de aire y salida de humos, suministrados por el fabricante con arreglo a UNICIG 7129/92. El uso de otros elementos anula automáticamente la garantía y la responsabilidad del fabricante.

#### Dilatación



En los conductos de humos de más de un metro de largo, a la hora del montaje se debe tener en cuenta la dilatación natural de los materiales durante el uso.

Para evitar deformaciones, entre cada metro de conducto hay que dejar una junta de dilatación de 2 a 4 mm.

#### Ventilador modulante

El aparato está dotado de un avanzado sistema de regulación del caudal de aire / humos, con ventilador modulante y sensor de presión.

Gracias a este dispositivo, el aparato adapta automáticamente su funcionamiento a la longitud y el tipo de chimenea, sin tener que efectuar regulaciones durante la instalación ni montar diafragmas en el circuito de combustión.

Durante el funcionamiento diario, el aparato autonivela el caudal de aire / humos de manera continua, en función de la variación de carga térmica. De esta forma, se garantizan óptimas condiciones de combustión e intercambio y una elevada eficacia térmica del aparato en todo el campo de potencia.



## Conexión con tubos coaxiales

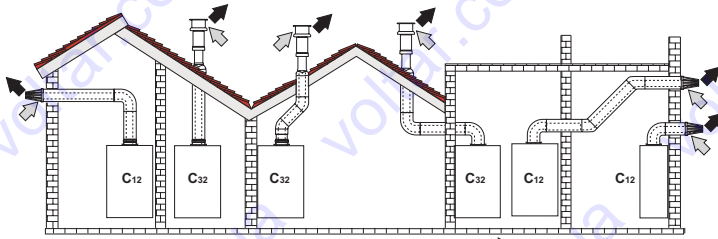


fig. 21 - Ejemplos de conexión con tubos coaxiales (⇨ = aire / ⇩ = humos)

Para la conexión coaxial, montar uno de los siguientes accesorios iniciales en el aparato. Para las cotas de taladrado en la pared, véase la figura de la portada. Los tramos horizontales de salida de humos han de mantener una ligera pendiente hacia el exterior para evitar que la eventual condensación retorne al aparato.

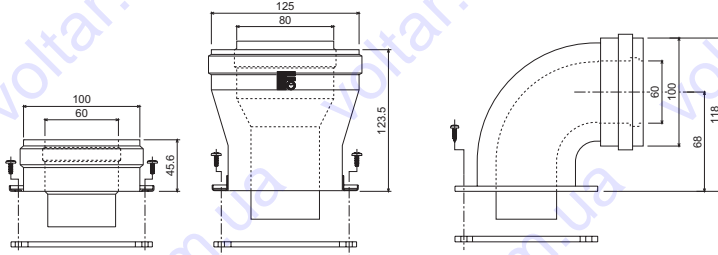


fig. 22 - Accesorios iniciales para conductos coaxiales

Antes de efectuar la instalación, verificar que no se supere la longitud máxima permitida, considerando que cada codo coaxial provoca la reducción indicada en la tabla. Por ejemplo, un conducto de Ø 60/100 formado por un codo de 90° y 1 m horizontal tiene una longitud total equivalente de 2 m.

Tabla. 2 - Longitudes máximas de los conductos coaxiales

	Coaxial			
	60/100	80/125	60/100	80/125
	DIVAtop MICRO F 24		DIVAtop MICRO F 37	
Longitud máxima permitida	5 m	10 m	4 m	10 m
Factor de reducción del codo de 90°	1 m	0,5 m	1 m	0,5 m
Factor de reducción del codo de 45°	0,5 m	0,25 m	0,5 m	0,25 m

## Conexión con tubos separados

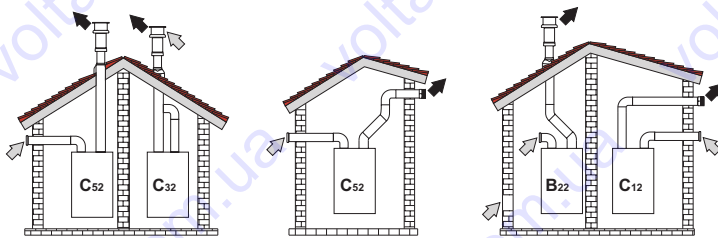


fig. 23 - Ejemplos de conexión con tubos separados (⇨ = aire / ⇩ = humos)

Para conectar los conductos separados, montar el siguiente accesorio inicial en el aparato:

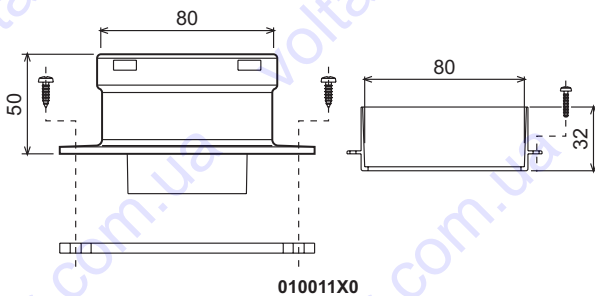


fig. 24 - Accesorio inicial para conductos separados

Antes de efectuar la instalación, comprobar que no se supere la longitud máxima permitida mediante un simple cálculo:

1. Diseñar todo el sistema de chimeneas separadas, incluidos los accesorios y los terminales de salida.
2. Consultar la tabla 4 y determinar las pérdidas en  $m_{eq}$  (metros equivalentes) de cada componente según la posición de instalación.
3. Verificar que la suma total de las pérdidas sea inferior o igual a la longitud máxima permitida en tabla 3.

Tabla. 3 - Longitud Máxima para conductos separados

	Conductos separados		
	DIVAtop MICRO F 24	DIVAtop MICRO F 32	DIVAtop MICRO F 37
Longitud máxima permitida	60 $m_{eq}$	48 $m_{eq}$	40 $m_{eq}$

Tabla. 4 - Accesorios

Ø	TIPO	DESCRIPCIÓN	CÓDIGO	Pérdidas en $m_{eq}$		
				Entrada aire	Descarga de humos	
					Vertical	Horizontal
Ø 80	TUBO	0,5 m M/H	1KWMA38A	0,5	0,5	1,0
		1 m M/H	1KWMA83A	1,0	1,0	2,0
		2 m M/H	1KWMA06K	2,0	2,0	4,0
	CODO	45° H/H	1KWMA01K	1,2	2,2	
		45° M/H	1KWMA65A	1,2	2,2	
		90° H/H	1KWMA02K	2,0	3,0	
		90° M/H	1KWMA82A	1,5	2,5	
		90° M/H + toma test	1KWMA70U	1,5	2,5	
	MANGUITO	con toma test	1KWMA16U	0,2	0,2	
		para descarga de la condensación	1KWMA55U	-	3,0	
	TEE	para descarga de la condensación	1KWMA05K	-	7,0	
		aire a pared	1KWMA85A	2,0	-	
	TERMINAL	humos a pared con antiviento	1KWMA86A	-	5,0	
		CHIMENEA	Aire/humos separada 80/80	1KWMA84U	-	12,0
Ø 100	REDUCCIÓN	de Ø80 a Ø100	1KWMA03U	0,0	0,0	
		de Ø100 a Ø80	-	1,5	3,0	
	TUBO	1 m M/H	1KWMA08K	0,4	0,4	0,8
		45° M/H	1KWMA03K	0,6	1,0	
	CODO	90° M/H	1KWMA04K	0,8	1,3	
		TERMINAL	aire a pared	1KWMA14K	1,5	-
	humos a pared con antiviento		1KWMA29K	-	3,0	

## Conexión a chimeneas colectivas

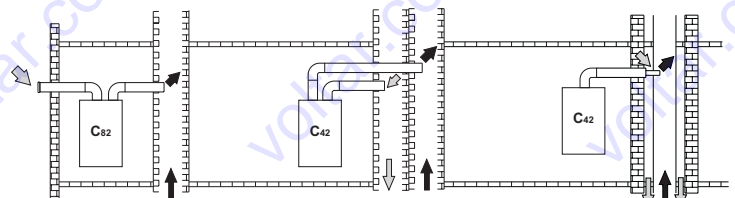


fig. 25 - Ejemplos de conexión a chimeneas (⇨ = aire / ⇩ = humos)

Si se desea conectar una caldera DIVAtop MICRO F a una chimenea colectiva o individual con tiro natural, dicha chimenea ha de ser proyectada por personal técnico cualificado, según las normas vigentes, y ser adecuada para aparatos de cámara estanca dotados con ventilador.

En particular, los conductos y las chimeneas han de:

- Estar dimensionados según el método de cálculo descrito en las normas vigentes.
- Ser estancos a los productos de la combustión, resistentes a los humos y al calor, e impermeables a los condensados.
- Tener sección circular o cuadrangular con recorrido vertical y sin estrangulaciones.
- Estar adecuadamente distanciados o aislados de cualquier material combustible.
- Estar conectados a un solo aparato por planta.
- Estar conectados a un único tipo de aparatos (todos de tiro forzado o todos de tiro natural).
- No tener medios mecánicos de aspiración en los conductos principales.
- Estar en depresión, en todo su recorrido, en condiciones de funcionamiento estacionario.
- Tener, en la base, una cámara de recogida de materiales sólidos o eventuales condensaciones, provista de puerta metálica de cierre estanco al aire.

4. SERVICIO Y MANTENIMIENTO

Todas las operaciones de regulación, transformación, puesta en servicio y mantenimiento que se describen a continuación deben ser efectuadas sólo por personal cualificado (con los requisitos técnicos profesionales previstos por la normativa vigente), por ejemplo un técnico del Servicio de Asistencia local.

**FERROLI** declina toda responsabilidad por daños materiales o personales provocados por la manipulación del aparato por parte de personas no autorizadas ni cualificadas para ello.

4.1 Regulaciones

Cambio de gas

El aparato puede funcionar con gas metano o GLP. Sale de fábrica preparado para uno de los dos gases, que se indica en el embalaje y en la placa de datos técnicos. Para utilizarlo con otro gas, es preciso montar el kit de cambio de gas de la siguiente manera:

1. Quitar los inyectores del quemador principal y montar los indicados en la tabla de datos técnicos de la sec. 5.2 para el tipo de gas empleado
2. Modificar el parámetro correspondiente al tipo de gas:
  - poner la caldera en stand-by
  - Pulsar la tecla **RESET** (8 - fig. 1) durante 10 segundos: en la pantalla se visualiza "TS" parpadeante
  - pulsar la tecla **RESET** (8 - fig. 1): en la pantalla se visualiza "P01".
  - Pulsar las teclas de regulación de la temperatura del agua sanitaria (1 y 2 - fig. 1) para configurar 00 (gas metano) o 01 (GLP).
  - Pulsar la tecla **RESET** (8 - fig. 1) durante 10 segundos.
  - La caldera vuelve a la modalidad stand-by
3. Ajustar la presión mínima y la máxima del quemador (véase el apartado correspondiente) con los valores indicados en la tabla de datos técnicos para el tipo de gas empleado.
4. Pegar el adhesivo suministrado con el kit de cambio de gas cerca de la chapa de los datos técnicos para informar sobre el cambio.

Activación de la modalidad TEST

Pulsar simultáneamente las teclas de regulación de la temperatura de la calefacción (3 y 4 - fig. 1) durante 5 segundos para activar la modalidad **TEST**. La caldera se enciende con la potencia de calefacción máxima programada de la manera ilustrada en el apartado sucesivo.

En la pantalla parpadean los símbolos de calefacción (24 - fig. 1) y de agua sanitaria (12 - fig. 1); al lado, se visualiza, respectivamente, la potencia de la calefacción y la potencia de encendido.

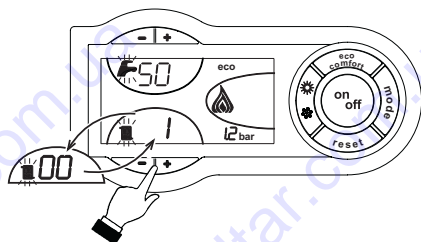


fig. 26 - Modalidad TEST (potencia de la calefacción = 100%)

Para desactivar la modalidad TEST, repetir la secuencia de activación.

El modo TEST se desactiva automáticamente al cabo de 15 minutos.

Regulación de la presión del quemador

Este aparato está dotado de modulación de llama y, por lo tanto, tiene dos valores de presión fijos: uno mínimo y otro máximo, que deben ser los que se indican en la tabla de datos técnicos para cada tipo de gas.

- Conectar un manómetro apropiado a la toma de presión "B" situada aguas abajo de la válvula de gas.
- Desconectar el tubo de compensación de la presión "N".
- Quitar el capuchón de protección "D".
- Hacer funcionar la caldera en modalidad **TEST**.
- Regular la presión máxima al valor de calibrado con el tornillo "G" (girar a la derecha para aumentarla y a la izquierda para disminuirla).
- Desconectar uno de los dos conectores Faston "C" del cable Modureg "F" en la válvula del gas.
- Ajustar la presión mínima al valor de calibración, girando el tornillo "E" a la derecha para aumentarlo y a la izquierda para disminuirlo.
- Apagar y encender el quemador, y controlar que la presión mínima se mantenga estable.
- Enchufar el conector Faston "C" desconectado del cable Modureg "F" en la válvula del gas
- Comprobar que la presión máxima no haya cambiado
- Volver a conectar el tubo de compensación de la presión "N".
- Colocar el capuchón de protección "D".
- Para salir del modo **TEST**, repetir la secuencia de activación o dejar pasar quince minutos.

**Tras controlar la presión o regularla, es obligatorio sellar el tornillo de regulación con pintura o con un precinto.**

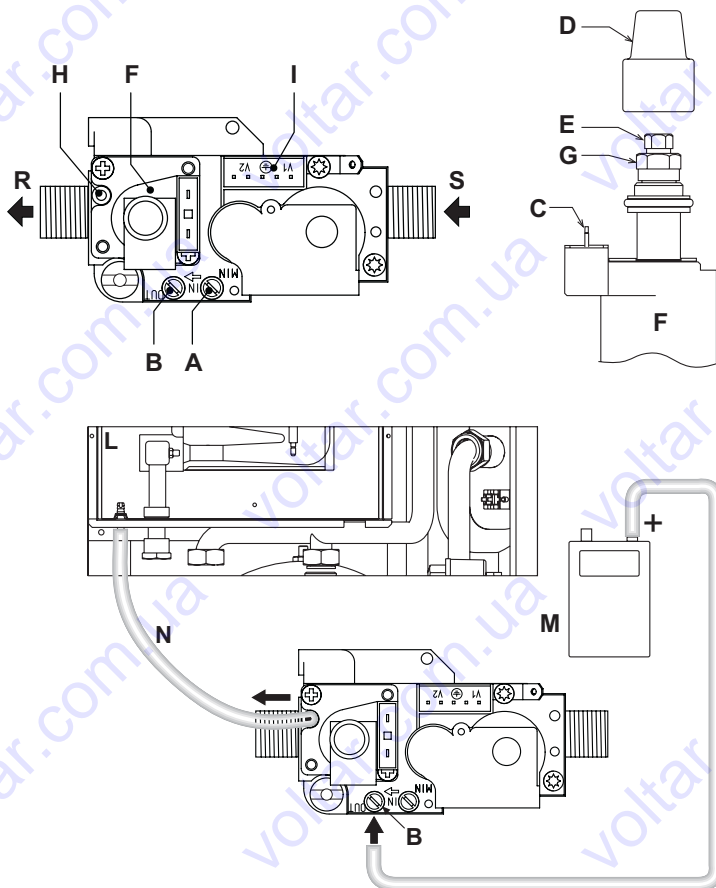


fig. 27 - Válvula de gas

- A Toma de presión aguas arriba
- B Toma de presión aguas abajo
- C Conexión eléctrica Modureg
- D Capuchón de protección
- E Regulación de la presión mínima
- F Cable Modureg
- G Regulación de la presión mínima
- H Conexión para el tubo de compensación
- I Conexión eléctrica de la válvula de gas
- L Cámara estanca
- M Manómetro
- N Tubo de compensación
- R Salida gas
- S Entrada de gas

Regulación de la potencia de calefacción

Para ajustar la potencia de calefacción se debe poner la caldera en modalidad TEST (véase sec. 4.1). Pulsar las teclas de regulación de la temperatura de la calefacción (3 y 4 - fig. 1) para aumentar o disminuir la potencia (mínima = 00 - máxima = 100). Si se pulsa la tecla **RESET** (8 - fig. 1) en un plazo de 5 segundos, la potencia máxima será la que se acaba de programar. Salir de la modalidad TEST (véase sec. 4.1).

Regulación de la potencia de encendido

Para ajustar la potencia de encendido se debe poner la caldera en modalidad TEST (véase sec. 4.1). Pulsar las teclas de regulación de la temperatura del agua sanitaria (1 y 2 - fig. 1) para aumentar o disminuir la potencia (mínima = 00 - máxima = 60). Si se pulsa la tecla **RESET** (8 - fig. 1) en un plazo de 5 segundos, la potencia de encendido será la que se acaba de programar. Salir de la modalidad TEST (véase sec. 4.1).

4.2 Puesta en servicio

**!** Controles que se han de efectuar durante el primer encendido, tras las operaciones de mantenimiento que exigen desconectar la caldera y después de toda intervención en los dispositivos de seguridad o componentes de la caldera.

Antes de encender la caldera

- Abrir las válvulas de corte (si las hay) entre la caldera y las instalaciones.
- Controlar la estanqueidad de la instalación del gas cuidadosamente utilizando una solución de agua y jabón para buscar pérdidas de gas de las conexiones.
- Controlar que la precarga del vaso de expansión sea aquella requerida (ref. sec. 5.2)
- Llenar la instalación hidráulica y comprobar que no haya aire ni en la caldera ni en la instalación; para ello, abrir el purgador de aire de la caldera y los otros purgadores eventualmente presentes en la instalación.
- Controlar que no haya pérdidas de agua en la instalación, en los circuitos de agua sanitaria, en las conexiones ni en la caldera.
- Controlar que la conexión a la instalación eléctrica y la puesta a tierra sean adecuadas
- Controlar que la presión del gas de calefacción tenga el valor indicado
- Controlar que no haya líquidos ni materiales inflamables cerca de la caldera

## Controles durante el funcionamiento

- Encender el aparato como se indica en la sec. 2.3.
- Comprobar que las instalaciones de gas y de agua sean estancas.
- Controlar la eficacia de la chimenea y de los conductos de aire y humos durante el funcionamiento de la caldera.
- Controlar que el agua circule correctamente entre la caldera y las instalaciones.
- Comprobar que la válvula del gas module correctamente, tanto en calefacción como en producción de agua sanitaria.
- Controlar que la caldera se encienda correctamente efectuando varias pruebas de encendido y apagado con el termostato de ambiente o el mando a distancia.
- Comprobar que el consumo de gas, indicado en el contador, corresponda al indicado en la tabla de datos técnicos de la sec. 5.2.
- Comprobar que, cuando no hay demanda de calefacción, al abrir un grifo de agua caliente sanitaria, el quemador se encienda correctamente. Durante el funcionamiento en calefacción, controlar que, al abrir un grifo de agua caliente sanitaria, la bomba de circulación de la calefacción se detenga y la producción de agua sanitaria sea correcta.
- Controlar la programación de los parámetros y efectuar los ajustes necesarios (curva de compensación, potencia, temperaturas, etc.)

## 4.3 Mantenimiento

### Control periódico

Para que el aparato funcione correctamente, es necesario que un técnico cualificado efectúe una revisión anual a fin de:

- Los dispositivos de mando y seguridad (válvula del gas, caudalímetro, termostatos, etc.) funcionen correctamente.
- Comprobar la eficacia de la tubería de salida de humos. (Caldera de cámara estanca: ventilador, presostato, etc. - La cámara estanca no tenga pérdidas (revisar juntas, prensacables, etc.) (Caldera de cámara abierta: cortatiro, termostato de humos, etc.)
- Los conductos y el terminal de aire y humos tienen que estar libres de obstáculos y no han de tener pérdidas
- El quemador y el intercambiador deben estar limpios de suciedad e incrustaciones. No utilizar productos químicos ni cepillos de acero para limpiarlos.
- El electrodo no presente incrustaciones y esté correctamente colocado.
- Las instalaciones de gas y agua deben ser perfectamente estancas.
- La presión del agua en la instalación, en frío, tiene que ser de 1 bar; en caso contrario, hay que restablecerla.
- La bomba de circulación no tiene que estar bloqueada.
- El vaso de expansión debe estar lleno.
- El caudal de gas y la presión se mantengan dentro de los valores indicados en las tablas.

Para limpiar la carcasa, el tablero y las partes estéticas de la caldera se puede utilizar un paño suave y húmedo, si es necesario con agua jabonosa. No emplear detergentes abrasivos ni disolventes.

### Apertura de la carcasa

Para abrir la carcasa de la caldera:

1. Desenroscar los tornillos A (véase fig. 28).
2. Girar la carcasa (véase fig. 28).
3. Levantar la carcasa.

Antes de efectuar cualquier operación en el interior de la caldera, desconectar la alimentación eléctrica y cerrar la llave del gas

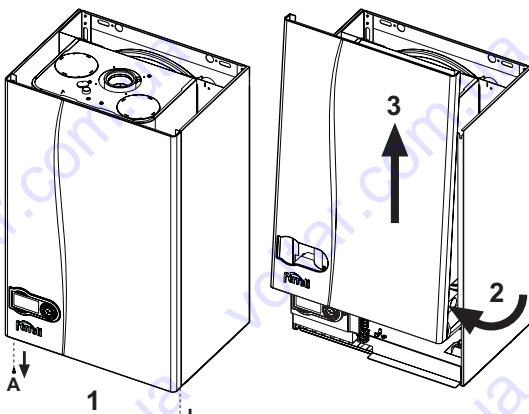


fig. 28 - Apertura de la carcasa

### Análisis de la combustión

En la parte superior de la caldera hay dos puntos de toma, uno de humos (ref. 1 - fig. 29) y otro de aire (ref. 2 - fig. 29). Para efectuar las tomas, proceder del siguiente modo:

1. Abrir el tapón de cierre de las tomas de aire y humos;
2. Introducir las sondas hasta el tope;
3. Controlar que la válvula de seguridad esté conectada a un embudo de descarga;
4. Activar la modalidad TEST;
5. Esperar a que transcurran 10 minutos para que la caldera se estabilice;
6. Efectuar la medición.

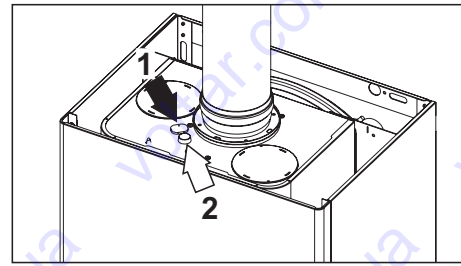


fig. 29 - Análisis de los humos DIVAtop MICRO F 24

## 4.4 Solución de problemas

### Diagnóstico

La caldera está dotada de un avanzado sistema de autodiagnóstico. En caso de que se presente una anomalía en la caldera, la pantalla parpadea junto con el símbolo de anomalía (22 - fig. 1) y se visualiza el correspondiente código.

Existen anomalías que provocan bloqueos permanentes (se identifican con la letra "A"): para restablecer el funcionamiento es suficiente pulsar la tecla RESET (8 - fig. 1) durante un segundo o efectuar el RESET del reloj programador a distancia (opcional) si se ha instalado; si la caldera no se vuelve a poner en marcha, se debe solucionar la anomalía.

Las anomalías que se indican con la letra "F" **causan bloqueos transitorios que se resuelven automáticamente** apenas el valor vuelve al campo de funcionamiento normal de la caldera.

### Tabla de anomalías

Tabla. 5 - Lista de anomalías

Código anomalía	Anomalía	Posible causa	Solución
A01	El quemador no se enciende	Falta de gas	Controlar que el gas llegue correctamente a la caldera y que no haya aire en los tubos
		Anomalía del electrodo de detección o de encendido	Controlar que el electrodo esté bien colocado y conectado, y que no tenga incrustaciones
		Válvula del gas estropeada	Controlar la válvula del gas y cambiarla si es necesario
		Potencia de encendido demasiado baja	Regular la potencia de encendido
A02	Señal de llama presente con quemador apagado	Anomalía del electrodo	Controlar el cableado del electrodo de ionización
		Anomalía de la tarjeta	Controlar la tarjeta
A03	Actuación de la protección contra sobretensiones	Sensor de la calefacción dañado	Controlar la posición y el funcionamiento del sensor de calefacción
		No circula agua en la instalación Aire en la instalación	Controlar la bomba de circulación Purgar la instalación
F05	El transductor de presión de aire no ha recibido un valor mínimo suficiente tras 25 segundos	Conexión del transductor de presión de aire incorrecta	Controlar el cableado
		Chimenea mal dimensionada u obstruida	Comprobar que la chimenea esté limpia y tenga la longitud adecuada
A06	No hay llama tras la fase de encendido	Baja presión en la instalación de gas	Controlar la presión del gas
		Regulación de la presión mínima del quemador	Controlar las presiones
F10	Anomalía del sensor de ida 1	Sensor estropeado	Controlar el cableado o sustituir el sensor
		Cableado en cortocircuito Cableado interrumpido	
F11	Anomalía del sensor del agua sanitaria	Sensor estropeado	Controlar el cableado o sustituir el sensor
		Cableado en cortocircuito Cableado interrumpido	
F14	Anomalía del sensor de ida 2	Sensor estropeado	Controlar el cableado o sustituir el sensor
		Cableado en cortocircuito Cableado interrumpido	
A15	Actuación de la protección señal de aire	Anomalía F05 generada 5 veces en los últimos 15 minutos	Ver anomalía F05
F34	Tensión de alimentación inferior a 170V.	Problemas en la red eléctrica	Controlar la instalación eléctrica
F35	Frecuencia de red anómala	Problemas en la red eléctrica	Controlar la instalación eléctrica
F37	Presión del agua de la instalación incorrecta	Presión demasiado baja	Cargar la instalación
		Sensor estropeado	Controlar el sensor
F39	Anomalía de la sonda externa	Sonda estropeada o cableado en cortocircuito	Controlar el cableado o sustituir el sensor
		Sonda desconectada tras activar la temperatura adaptable	Volver a conectar la sonda externa o desactivar la temperatura adaptable
F40	Presión del agua de la instalación incorrecta	Presión demasiado alta	Controlar la instalación
			Controlar la válvula de seguridad Controlar el vaso de expansión
A41	Posición de los sensores	Sensor de ida desconectado del tubo	Controlar la posición y el funcionamiento del sensor de calefacción
F42	Anomalía del sensor de calefacción	Sensor estropeado	Sustituir el sensor
F43	Intervención de la protección del intercambiador.	No hay circulación en la instalación de H <sub>2</sub> O	Controlar la bomba de circulación
		Aire en la instalación	Purgar la instalación
F47	Anomalía del sensor de presión de agua de la instalación	Cableado interrumpido	Controlar el cableado
F50	Anomalía Modureg	Cableado interrumpido	Controlar el cableado

5. CARACTERÍSTICAS Y DATOS TÉCNICOS

5.1 Vista general y componentes principales

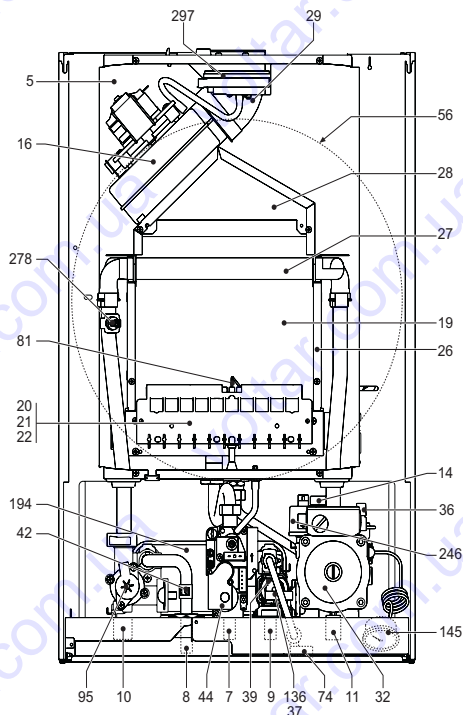


fig. 30 - Vista general DIVAtop MICRO F 24

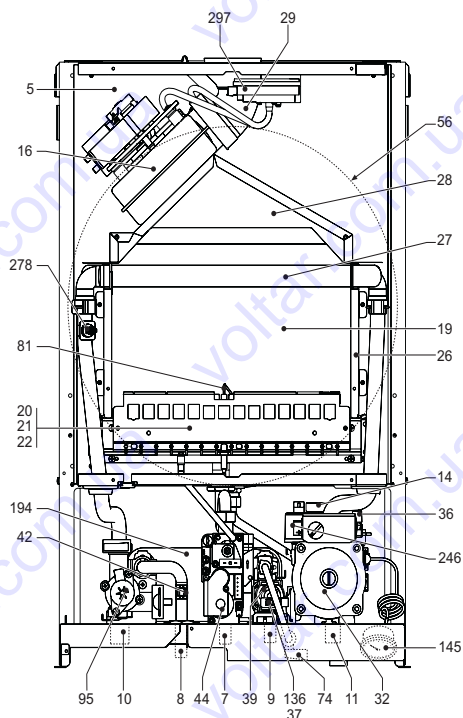


fig. 31 - Vista general DIVAtop MICRO F 32

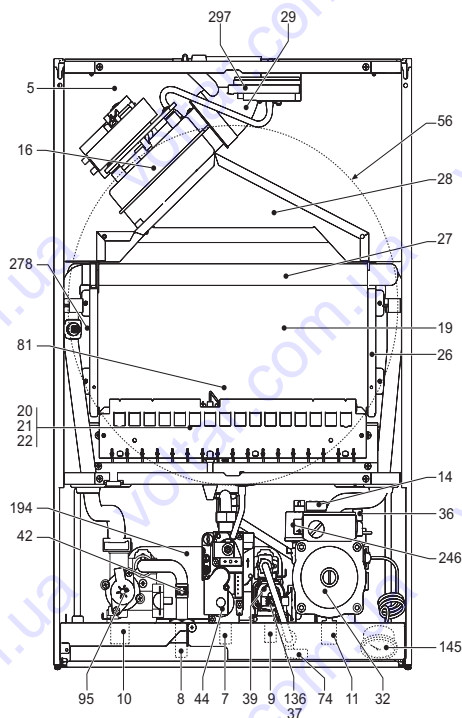


fig. 32 - Vista general DIVAtop MICRO F 37

Leyenda de las figuras cap. 5

- 5 Cámara estanca
- 7 Entrada de gas
- 8 Salida de agua sanitaria
- 9 Entrada de agua sanitaria
- 10 Ida a instalación
- 11 Retorno desde calefacción
- 14 Válvula de seguridad
- 16 Ventilador
- 19 Cámara de combustión
- 20 Grupo de quemadores
- 26 Aislante de la cámara de combustión
- 27 Intercambiador de cobre
- 28 Colector de humos
- 29 Colector de salida de humos
- 32 Bomba de circulación para calefacción
- 36 Purgador de aire automático
- 37 Filtro de entrada del agua
- 39 Regulador de caudal
- 42 Sensor de temperatura del agua sanitaria
- 44 Válvula de gas
- 47 Cable Modureg
- 56 Vaso de expansión
- 72 Termostato de ambiente
- 73 Termostato antihielo (opcional)
- 74 Grifo de llenado de la instalación
- 81 Electrodo de encendido/detección
- 95 Válvula desviadora
- 136 Caudalímetro
- 138 Sonda externa
- 139 Reloj programador a distancia (OpenTherm)
- 145 Manómetro
- 194 Intercambiador
- 241 By-pass automático
- 246 Transductor de presión
- 278 Sensor doble (Seguridad + Calefacción)
- 288 Kit antihielo (para la instalación en el exterior)
- 297 Transductor de presión de aire

## 5.2 Tabla de datos técnicos

En la columna de la derecha se indica la abreviatura utilizada en la placa de datos técnicos.

Dato	Unidad	DIVAtop MICRO	DIVAtop MICRO	DIVAtop MICRO	
		F 24	F 32	F 37	
Capacidad térmica máx	kW	25.8	34.4	39.7	(Q)
Capacidad térmica mín	kW	8.3	11.5	14.0	(Q)
Potencia térmica máx. en calefacción	kW	24.0	32.0	37.0	(P)
Potencia térmica mín. en calefacción	kW	7.6	10.6	12.9	(P)
Potencia térmica máx. en sanitario	kW	24.0	32.0	37.0	
Potencia térmica mín. en sanitario	kW	7.6	10.6	12.9	
Inyectores quemador G20	n° x ø;	11 x 1,35	15 x 1,35	17 x 1,35	
Presión de alimentación del gas G20	mbar	20	20	20	
Presión máxima después de la válvula de gas (G20)	mbar	12.0	12.0	12.0	
Presión mínima después de la válvula de gas (G20)	mbar	1.5	1.5	1.5	
Caudal máximo de gas G20	nm <sub>3</sub> /h	2.73	3.64	4.20	
Caudal mínimo de gas G20	nm <sub>3</sub> /h	0.88	1.22	1.48	
Inyectores quemador G31	n° x ø;	11 x 0,79	15 x 0,79	17 x 0,79	
Presión de alimentación del gas G31	mbar	37.0	37	37.0	
Presión máxima después de la válvula de gas (G31)	mbar	35.0	35.0	35.0	
Presión mínima después de la válvula de gas (G31)	mbar	5.0	5.0	5.0	
Caudal máximo de gas G31	kg/h	2.00	2.69	3.10	
Caudal mínimo de gas G31	kg/h	0.65	0.90	1.10	
Clase de eficiencia según directiva 92/42 CE	-	★★★★			
Clase de emisión NOx	-	3 (<150 mg/kWh)			(NOx)
Presión máxima de funcionamiento en calefacción	bar	3	3	3	(PMS)
Presión mínima de funcionamiento en calefacción	bar	0.8	0.8	0.8	
Temperatura máxima de calefacción	°C	90	90	90	(tmáx)
Contenido de agua del circuito de calefacción	litros	1.0	1.2	1.5	
Capacidad vaso de expansión calefacción	litros	8	10	10	
Presión de precarga del vaso de expansión de la calefacción	bar	1	1	1	
Presión máxima de funcionamiento en sanitario	bar	9	9	9	(PMW)
Presión mínima de funcionamiento en sanitario	bar	0.25	0.25	0.25	
Caudal de agua sanitaria Δt 25 °C	l/min	13.7	18.3	21.2	
Caudal de agua sanitaria Δt 30 °C	l/min	11.4	15.2	17.6	(D)
Grado de protección	IP	X5D	X5D	X5D	
Tensión de alimentación	V/Hz	230 V/50 Hz	230 V/50 Hz	230 V/50 Hz	
Potencia eléctrica absorbida	W	110	135	150	
Potencia eléctrica absorbida en sanitario	W	110	135	150	
Peso sin carga	kg	33	36	40	
Tipo de aparato		C12-C22-C32-C42-C52-C62-C72-C82-B22			
PIN CE		0461BR0844			

## 5.3 Diagramas

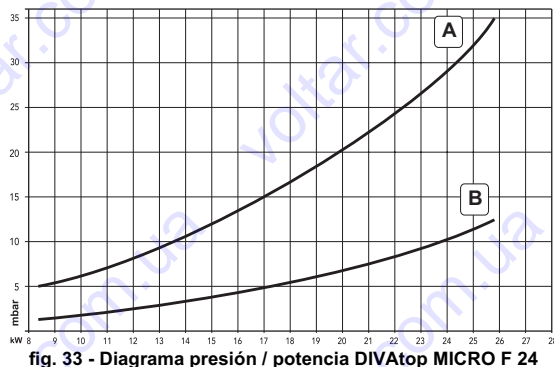


fig. 33 - Diagrama presión / potencia DIVAtop MICRO F 24

A GLP  
ota METANO

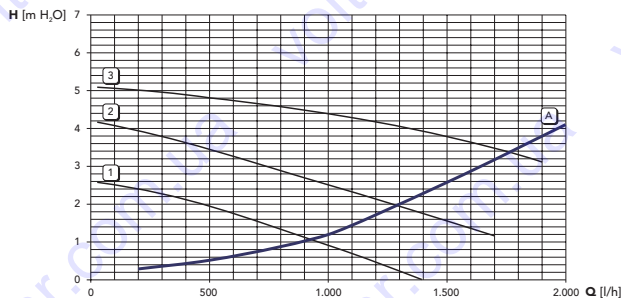


fig. 34 - Pérdidas de carga / carga hidrostática de las bombas de circulación DIVAtop MICRO F 24

A Pérdidas de cargas de la caldera  
1 - 2 - 3 Velocidad de la bomba de circulación

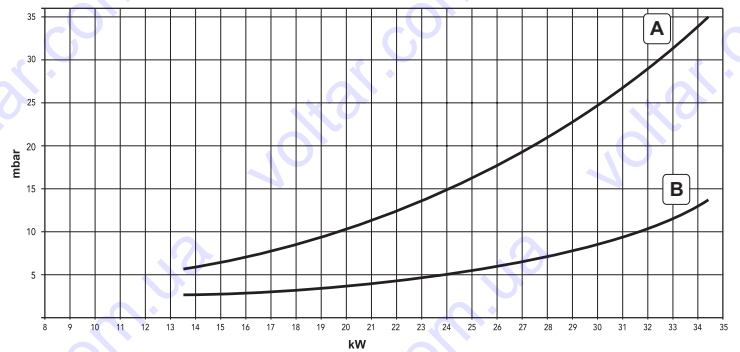


fig. 35 - Diagrama presión / potencia DIVAtop MICRO F 32

A GLP  
B METANO

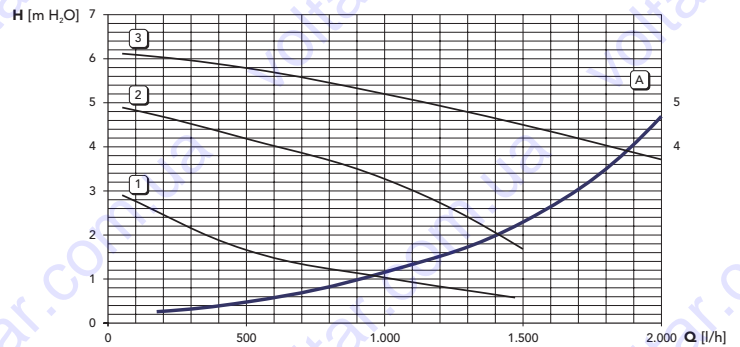


fig. 36 - Pérdidas de carga / carga hidrostática de las bombas de circulación DIVAtop MICRO F 32

A Pérdidas de cargas de la caldera  
1 - 2 - 3 Velocidad de la bomba de circulación

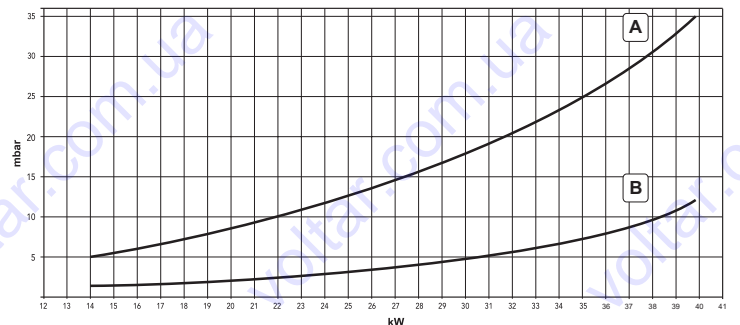


fig. 37 - Diagrama presión / potencia DIVAtop MICRO F 37

A GLP  
B METANO

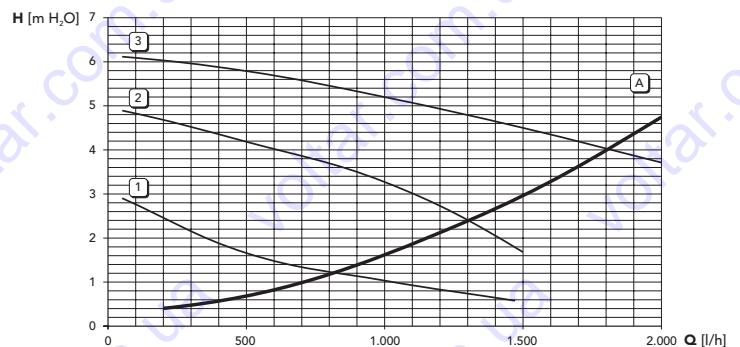


fig. 38 - Pérdidas de carga / carga hidrostática de las bombas de circulación DIVAtop MICRO F 37

A Pérdidas de cargas de la caldera  
1 - 2 - 3 Velocidad de la bomba de circulación

5.4 Esquema eléctrico

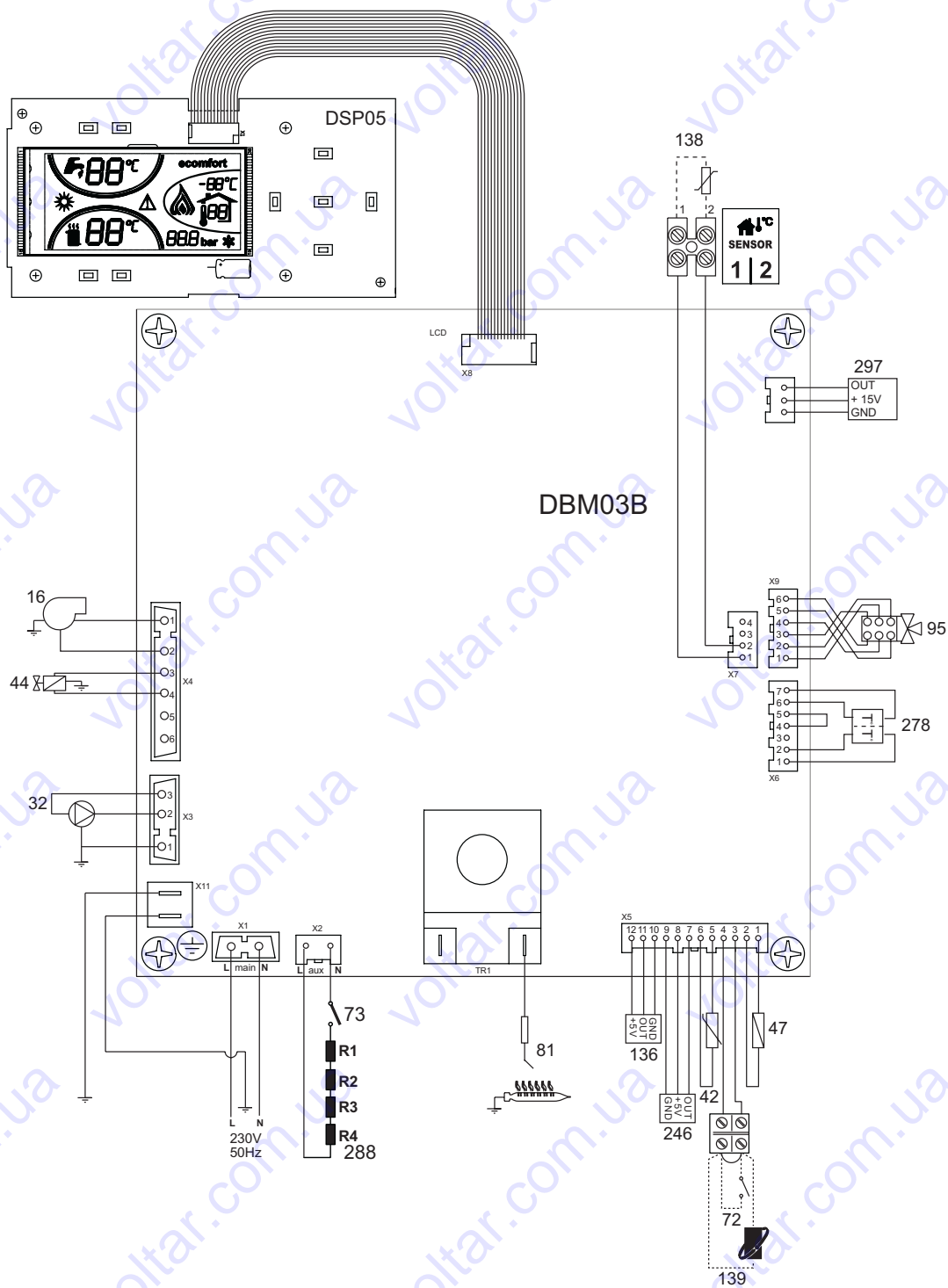


fig. 39 - Esquema eléctrico

**Atención:** Antes de conectar el termostato de ambiente o el reloj programador a distancia, quitar el puente en la regleta de conexiones.

# Certificado de garantía

**Esta garantía es válida para los equipos destinados a ser comercializados, vendidos e instalados sólo en el territorio español**

**FÉRROLI ESPAÑA, S.L.U.** garantiza las calderas y quemadores que suministra de acuerdo con la Ley 23/2003 de garantía en la venta de Bienes de Consumo.

El período de garantía de dos años indicado en dicha Ley comenzará a contar desde la P. M. por nuestro Servicio Técnico o en su defecto a partir de la fecha de compra.

Dicha garantía tiene validez solo y exclusivamente para las calderas y quemadores vendidos e instalados en el territorio español.

## GARANTÍA COMERCIAL

Adicionalmente **FÉRROLI ESPAÑA, S.L.U.** garantiza en las condiciones y plazos que se indican, la sustitución sin cargo de los componentes, siendo por cuenta del usuario la mano de obra y el desplazamiento.:

- Cuerpo de las calderas de chapa: **Un año.**
- Cuerpo de las calderas de hierro fundido: **Un año cada elemento.**
- Cuerpo de cobre de las calderas murales: **Un año.**
- Acumuladores de los grupos térmicos (montados en calderas): **Tres años.**

Esta garantía comercial es válida siempre que se realicen las operaciones normales de mantenimiento descritas en las instrucciones técnicas suministradas con los equipos.

## La garantía no cubre las incidencias producidas por:

- Transporte no efectuado a cargo de la empresa.
- Manipulación del producto por personal ajeno a **FÉRROLI ESPAÑA, S.L.U.** durante el período de garantía.
- Si el montaje no respeta las instrucciones que se suministran en la máquina.
- La instalación de la máquina no respeta las Leyes y Reglamentaciones en vigor (electricidad, hidráulicas, combustibles, etc.).
- Defectos de instalación hidráulica, eléctrica, alimentación de combustible, de evacuación de los productos de la combustión, chimeneas y desagües.
- Anomalías por incorrecto tratamiento del agua de alimentación, por tratamiento desincrustante mal realizado, etc.
- Anomalías causadas por condensaciones.
- Anomalías por agentes atmosféricos (hielos, rayos, inundaciones, etc.) así como por corrientes erráticas.
- Corrosiones por causas de almacenamiento inadecuado.

El material sustituido en garantía quedará en propiedad de **FÉRROLI ESPAÑA, S.L.U.**

NOTA: Es imprescindible la cumplimentación de la totalidad de los datos en el Certificado de Garantía. La convalidación de la garantía deberá realizarse inmediatamente a la P. M. y consignar la fecha correctamente enviándola seguidamente a **FÉRROLI ESPAÑA, S.L.U.** En caso contrario la Garantía quedará anulada automáticamente. Las posibles reclamaciones deberán efectuarse ante el organismo competente en esta materia.

# ferroli



## Sede Central y Fábrica:

Polígono Industrial de Villayuda  
Apartado de Correos 267 - 09007 Burgos  
Tel. 947 48 32 50 • Fax 947 48 56 72  
e.mail: ferroli@ferroli.es  
http://www.ferroli.es

## Dirección Comercial:

Avda. Italia, 2  
28820 Coslada (Madrid)  
Tel. 91 661 23 04 • Fax 91 661 09 91  
e.mail: marketing@ferroli.es

## Jefaturas Regionales de Ventas

<b>CENTRO</b>	Tel.: 91 661 23 04 - Fax: 91 661 09 73
<b>CENTRO – NORTE</b>	Tel.: 94 748 32 50 - Fax: 94 748 56 72
<b>NOROESTE</b>	Tel.: 98 179 50 47 - Fax: 98 179 57 34
<b>LEVANTE – CANARIAS</b>	Tel.: 96 378 44 26 - Fax: 96 139 12 26
<b>NORTE</b>	Tel.: 94 748 32 50 - Fax: 94 748 56 72
<b>CATALUÑA – BALEARES</b>	Tel.: 93 729 08 64 - Fax: 93 729 12 55
<b>ANDALUCIA</b>	Tel.: 95 560 03 12 - Fax: 95 418 17 76

## Certificado de garantía

Llene por favor la cupón unida

**FACSIMILE**

**Ferroli**

Para rellenar por el S. A. T. el código de barras contenido en la documentación del producto.

**CARACTERÍSTICAS DEL APARATO**

Modelo: \_\_\_\_\_ Marca: \_\_\_\_\_ Tipo de quemador: \_\_\_\_\_ Tipo de combustible: \_\_\_\_\_ Fecha de P. M.: \_\_\_\_\_

**DATOS DEL USUARIO**

Nombre: \_\_\_\_\_ Apellido: \_\_\_\_\_ D.N.I.: \_\_\_\_\_ Fecha de nacimiento: \_\_\_\_\_ Calle: \_\_\_\_\_ Nº: \_\_\_\_\_ P.O. Box: \_\_\_\_\_ Teléfono: \_\_\_\_\_ Fax: \_\_\_\_\_ E-mail: \_\_\_\_\_

**DATOS DEL INSTALADOR**

Nombre: \_\_\_\_\_ Apellido: \_\_\_\_\_ D.N.I.: \_\_\_\_\_ Fecha de nacimiento: \_\_\_\_\_ Calle: \_\_\_\_\_ Nº: \_\_\_\_\_ P.O. Box: \_\_\_\_\_ Teléfono: \_\_\_\_\_ Fax: \_\_\_\_\_ E-mail: \_\_\_\_\_

**FÉRROLI ESPAÑA, S.L.U.**

C/Avda. Italia, 2 - 28820 Coslada (Madrid)  
Teléfono: 91 661 23 04 - Fax: 91 661 09 91  
Apartado de Correos: 267 - 09007 Burgos

e.mail: madrid@ferroli.es  
e.mail: burgos@ferroli.es  
e.mail: coruna@ferroli.es  
e.mail: levante@ferroli.es  
e.mail: jnorte@ferroli.es  
e.mail: barna@ferroli.es  
e.mail: sevilla@ferroli.es

1. GENEL UYARILAR

- Bu kullanım talimatları kitapçığında yer alan uyarıları dikkatlice okuyunuz.
- Kombi kurulumu yapıldıktan sonra, çalışması konusunda kullanıcıyı bilgilendiriniz ve ürünün tamamlanması için gerekli olan ve daha sonra gerekli oldukça başvurabileceği bu kılavuzu vererek saklamasını hatırlatınız.
- Kurulum ve bakım işlemleri, yürürlükteki standartlara ve imalatçının talimatlarına uygun şekilde gerçekleştirilmeli ve mesleki açıdan kalifiye bir personel tarafından yerine getirilmelidir. Cihazın mühürü ayar parçalarına müdahale yapmak yasaktır.
- Hatalı kurulum ya da yetersiz bakım insanlara, hayvanlara ya da nesnelere zarar verebilir. Üretici tarafından sağlanan talimatlara uyulmamasından ve uygulamadaki hatalardan kaynaklanan hasarlardan üretici hiçbir şekilde sorumlu tutulamaz.
- Herhangi bir temizlik ya da bakım işlemi gerçekleştirilmeden önce, sistem devre anahtarını ve/veya karşı gelen açma kapama aygıtını kullanarak, cihazın şebeke güç kaynağı ile bağlantısını kesiniz.
- Cihazda arızaların meydana gelmesi ve/veya yetersiz çalışması durumunda, cihaz kapatılmalıdır. Cihazı tamir etmeye kalkışmayınız. Sadece mesleki olarak kalifiye personele başvurunuz. Ürünlerin herhangi bir onarım-değiştirme işlemi, sadece mesleki olarak kalifiye personel tarafından ve sadece orijinal parçalar kullanılarak yerine getirilmelidir. Yukarıda yer alan koşula uygun hareket edilmesinin ünitenin emniyetini tehlikeye sokabilir.
- Bu cihaz, sadece özel olarak tasarlanmış olduğu amaçlar için kullanılmalıdır. Bunun dışındaki herhangi bir kullanım, yanlış ve bu nedenle tehlikeli olarak değerlendirilir.
- Ambalaj parçaları, olası tehlike kaynağı olduğundan, çocukların erişebileceği yerlerde bırakılmamalıdır.
- Bu kılavuzda yer alan resimler, ürünün sadeleştirilmiş görüntüsünü temsil etmektedir. Bu temsili görüntülerde, size temin edilen ürün ile küçük ve önemli olmayan farklar olabilir.

2. KULLANMA TALIMATLARI

2.1 Giriş

Sayın Müşteri

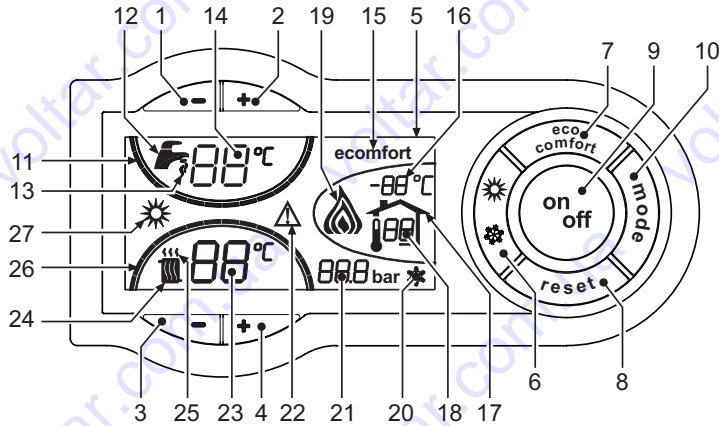
Gelişmiş tasarım, en son teknoloji, yüksek güvenilirlik ve de kaliteli yapım içeren, duvara monte FERROLI kombiyi seçtiğiniz için teşekkür ederiz. Bu kullanım talimatı kitapçığında yer alan uyarıları dikkatlice okuyunuz, çünkü bunlar emniyetli kurulum (yerleştirme), kullanım ve bakım hakkında önemli bilgiler vermektedir.

DIVAtop MICRO F doğal ve sıvılaştırılmış petrol gazı (LPG) ile çalışan ve elektronik ateşlemeli bir brülör, havalandırılabilir su geçirmez bölmeli, fan ayarlı, sistem kontrolünü gerçekleştiren bir mikroislemci ile donatılmış, ısıtma ve sıcak su üretimi amaçlı, -5°C'ye kadar (opsiyonel antifriz kiti ile -15°C'ye kadar) dahili mekanlarla kısmen korumalı bir şekilde harici mekanlara monte edilebilen (EN 297/A6 uyarınca) çevreyi kirlenmeye düşürdüğü düşük bir yüksek verimli ısı jeneratördür.

Bünyesinde barındırdığı özel bir dahili cihaz oldukça hızlı bir şekilde sıcak su üretimi sağlamaktadır: musluk açılır açılmaz kombi çıkışından sıcak su alınır.

2.2 Komut paneli

Panel ve gösterge ile ilgili açıklamalar



şek. 1 - Kontrol paneli

Açıklamalar

- 1 = Sıcak musluk suyu ısı ayarını azaltma tuşu
- 2 = Sıcak musluk suyu ısı ayarını artırma tuşu
- 3 = Isıtma sisteminin ısı ayarını azaltma tuşu
- 4 = Isıtma sisteminin ısı ayarını artırma tuşu
- 5 = Gösterge
- 6 = Yaz / Kış modu seçim tuşu
- 7 = Ekonomi / Konfor modu seçim tuşu
- 8 = Resetleme tuşu
- 9 = Cihazı çalıştırma / kapatma tuşu
- 10 = "Sıcaklık Akış" menüsü tuşu
- 11 = Ayarlanan sıcak musluk suyu ısısına ulaşıldığını belirten gösterim
- 12 = Sıcak musluk suyu sembolü
- 13 = Sıcak musluk suyu fonksiyon gösterimi
- 14 = Sıcak musluk suyu çıkış ayarı / sıcaklığı
- 15 = Eco (Ekonomi) veya Konfor modu gösterimi
- 16 = Harici sensör sıcaklığı (opsiyonel harici sensör varsa)
- 17 = Harici sensör veya Uzaktan Kumanda (opsiyonel) bağlantısını gösterir
- 18 = Ortam sıcaklığı (Opsiyonel Uzaktan Kumanda varsa)
- 19 = Yanık brülör ve aktüel güç gösterimi
- 20 = Antifriz fonksiyonu gösterimi
- 21 = Isıtma sistemi basıncının gösterimi
- 22 = Anormallik gösterimi

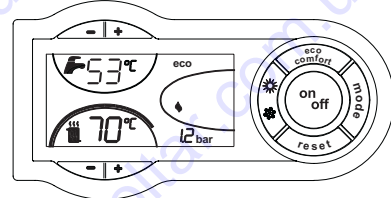
- 23 = Isıtma çıkış ayarı / sıcaklığı
- 24 = Isıtma sembolü
- 25 = Isıtma fonksiyonu gösterimi
- 26 = Ayarlanan ısıtma çıkış sıcaklığına ulaşıldığını belirten gösterim
- 27 = Yaz modu gösterimi

Çalışma anındaki gösterim

Isıtma

Ortam Termostatı veya Uzaktan Kumanda aracılığı ile gönderilen ısıtma komutu radyatör üzerindeki sıcak hava lambasının yanması ile belirtilir (kısım 24 ve 25 - şek. 1).

Isıtma derecelerinin sembolleri (kısım 26 - şek. 1), ısıtma sensörü sıcaklığı ayarlanan değere ulaşıncaya kadar kademeli olarak yanmaya başlar.

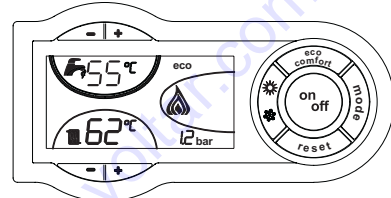


şek. 2

Sıcak su

Tesisattan sıcak musluk suyu çekildiği anda gönderilen sıcak musluk suyu komutu musluğun altındaki sıcak su lambasının yanmasıyla belirtilir (kısım 12 ve 13 - şek. 1).

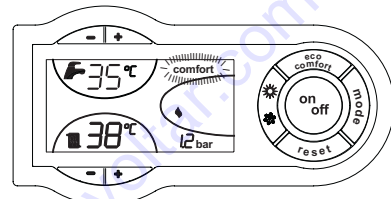
Sıcak musluk suyu derecelerinin sembolleri (kısım 11 - şek. 1), musluk suyu sensörü sıcaklığı ayarlanan değere ulaşıncaya kadar kademeli olarak yanmaya başlar.



şek. 3

Konfor

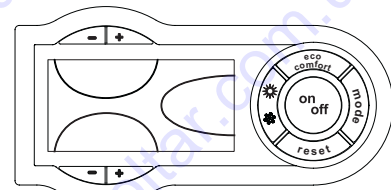
Konfor komutu (kombinin dahili sıcaklığı muhafaza etmesi), Konfor sembolünün (kısım 15 ve 13 - şek. 1) yanıp sönmeye ile belirtilir.



şek. 4

2.3 Açma ve kapatma

Kombiye elektrik beslemesi yok



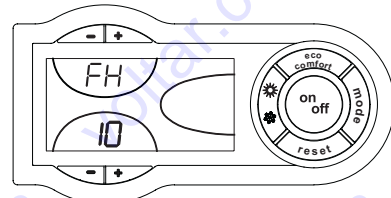
şek. 5 - Kombiye elektrik beslemesi yok



Cihaza gelen elektrik ve/veya gaz beslemesi kesilirse anti-firiz sistemi çalışmayacaktır. Kış mevsiminde uzunca süre boyunca kombinin kapalı kalması durumunda donmadan korumak için, kombideki tüm suyun (musluk suyu ve sistem suyunun) tahliye edilmesi önerilmektedir; veya sadece musluk suyunu tahliye ediniz ve uygun bir antifriz ekleyiniz.

Kombinin yakılması

Cihazın elektrik beslemesini açınız.



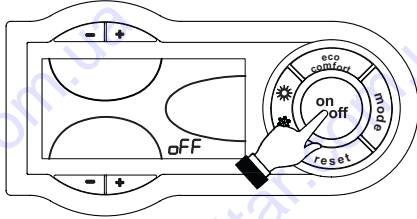
şek. 6 - Kombinin yakılması



- 120 Saniye boyunca göstergede ekranında, ısıtma sisteminin hava boşaltma işlemini belirten FH mesajı görüntülenir.
- İlk 5 saniye süresince, göstergede kart yazılımının versiyonu da görüntülenir.
- Kombi üzerindeki gaz valfini açınız.
- FH mesajı kaybolduğu zaman, sıcak su çekildiği zaman veya ortam termostati ısıtma komutu aldığı zaman, kombi otomatik olarak çalışmaya hazır duruma gelmiş demektir.

## Kombinin söndürülmesi

On/Off tuşuna (kısım 9 - şek. 1) 1 saniye basınız.

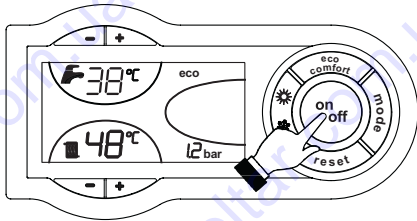


şek. 7 - Kombinin söndürülmesi

Kombi kapatıldığı zaman, elektronik kartta halen elektrik akımı bulunmaktadır.

Sıcak su ve ısıtma işlemleri devre dışı bırakılır. Antifriz sistemi aktif kalır.

Kombiyi tekrar yakmak için on/off (kısım. 9 şek. 1) tuşuna tekrar 1 saniye basınız.



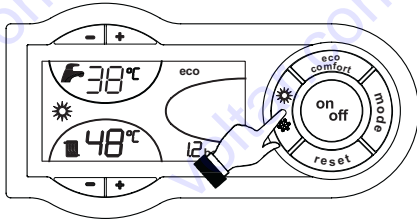
şek. 8

Sıcak su çekildiği zaman veya ortam termostati ısıtma komutu aldığı zaman, kombi derhal otomatik olarak çalışmaya hazır duruma gelmiş olur.

## 2.4 Ayarlamalar

### Yaz/Kış Ayarı Değişikliği

Tuşuna (kısım 6 - şek. 1) 1 saniye boyunca basınız.



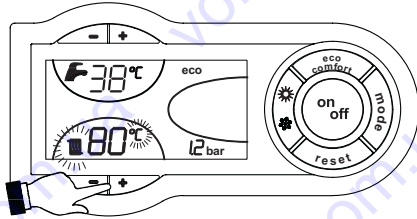
şek. 9

Göstergede Yaz sembolü görüntülenir (kısım 27 - şek. 1): kombi sadece sıcak musluk suyu dağıtımı yapacaktır. Antifriz sistemi aktif kalır.

Yaz modunu devre dışı bırakmak için, tuşunu (kısım 6 - şek. 1) tekrar 1 saniye basılı tutunuz.

### Isıtma sıcaklığı ayarı

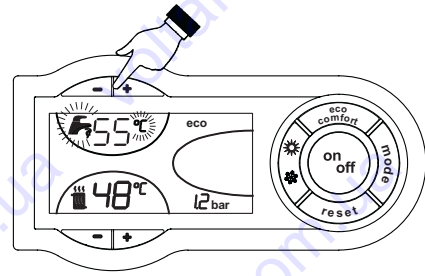
Sıcaklığı minimum 30 °C ile maksimum 85 °C arasında ayarlamak için ısıtma tuşlarını kullanınız (kısım 3 ve 4 - şek. 1); bununla birlikte, kombiyi 45 °C'nin altında çalıştırmamanız tavsiye edilir.



şek. 10

### Sıcak musluk suyu sıcaklığı ayarı

Sıcaklığı minimum 40°C ile maksimum 55°C arasında ayarlamak için sıcak musluk suyu tuşlarını kullanınız (kısım 1 ve 2 - şek. 1).



şek. 11

### Ortam sıcaklığının ayarlanması (opsiyonel ortam termostati ile)

Ortam termostatını kullanarak sıcaklık değerini oda için istenen değere ayarlayınız. Eğer ortam termostati monte edilmiş değil ise kombi, sistemi ayarlanmış olan sistem çıkış sıcaklığı değerinde tutacaktır.

### Ortam sıcaklığının ayarlanması (opsiyonel uzaktan kumandalı zamanlayıcı ile)

Uzaktan kumandalı zamanlayıcı kontrolünü kullanarak sıcaklık değerini oda için istenen değere ayarlayınız. Kombi ünitesi, sistem suyunu istenilen ortam sıcaklığı değerine göre ayarlayacaktır. Uzaktan kumandalı zamanlayıcı kontrolü ile ilgili daha fazla bilgi için lütfen bu cihazın kullanıcı kitabına bakınız.

### ECO/COMFORT (Eko/Konfor) seçimi

Kombi ünitesi, yüksek bir sıcak-su çıkış hızını ve mükemmel bir kullanıcı rahatlığını garanti altına alan bir fonksiyon ile donatılmıştır. Cihaz çalışıyor durumdayken (COMFORT modu), kombide bulunan su sıcak halde tutulur, bunun anlamı musluğu açtığımız anda hiç beklemeden gerek kalmadan kombi çıkışından sıcak su alabileceğiniz anlamına gelmektedir.

Kullanıcı, eco/comfort tuşuna basarak (ECO modu) cihazı kapatabilir (kısım. 7 - şek. 1). COMFORT modunu aktive etmek için, eco/comfort düğmesine tekrar basınız (kısım 7 - şek. 1).

### Sıcaklık akışı

Harici sensörün monte edilmesi (opsiyonel) ile kumanda paneli göstergede ekranında (kısım 5 - şek. 1) harici sensör tarafından tespit edilen güncel harici sıcaklık görüntülenir. Kombi ayarlama sistemi "Sıcaklık Akışı" modunda çalışır. Bu modda, ısıtma sisteminin sıcaklığı harici çevre/klim şartlarına göre ayarlanır, böylece yılın her mevsiminde yüksek bir konfor seviyesi sağlanırken enerjiden de tasarruf edilmiş olur. Özellikle, harici ortam sıcaklığı arttığı zaman sistem çıkış sıcaklığı tespit edilen "kompensasyon eğrisine" göre düşürülür.

Sıcaklık Akışı modu aktif durumdayken, ısıtma ayar tuşları kullanılarak sıcaklık ayarı, sistem çıkışının maksimum sıcaklık ayarına eşitlenir (kısım 3 ve 4 - şek. 1). Ayarlama sisteminin her zaman etkin ve faydalı bir şekilde çalışmasını sağlamak için maksimum değer ayarlanması tavsiye edilir.

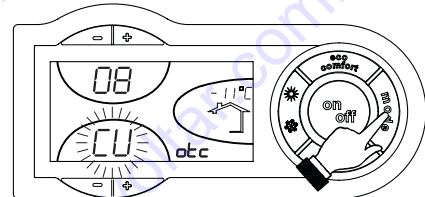
Kombi, kurulum aşamasında kalifiye personelce ayarlanmalıdır. Bununla birlikte, rahatlığınız daha da artırılması amacıyla kullanıcı tarafından başka ayarlar da yapılabilir.

### Kompensasyon eğrisi ve eğrilerin ötelenmesi

Tuşuna bir kez basıldığında (kısım 10 - şek. 1) güncel kompensasyon eğrisi (şek. 12) görüntülenir ve sıcak musluk suyu tuşları kullanılarak (kısım 1 ve 2 - şek. 1) değiştirilmesi mümkündür.

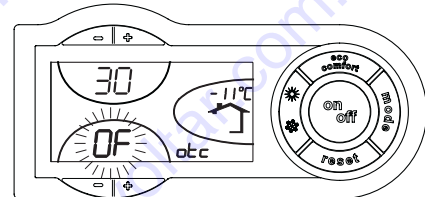
Eğriyi 1 ile 10 saniye arasında istediğiniz gibi ayarlayınız (şek. 14).

Eğri 0'a ayarlandığında, sıcaklık akışı ayarlaması devre dışı kalır.



şek. 12 - Kompensasyon eğrisi

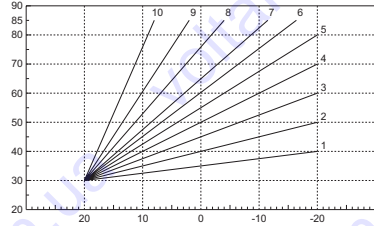
Tuşlarına basıldığı zaman (kısım 3 ve 4 - şek. 1) eğrilerin paralel hareketi (şek. 15) sağlanır ki bu da sıcak musluk suyu tuşlarıyla ayarlanabilir (kısım 1 ve 2 - şek. 1).



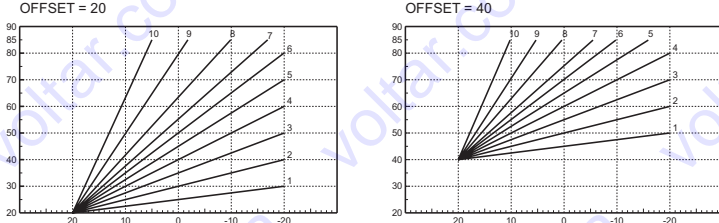
şek. 13 - Eğrilerin paralel hareketi

Tuşuna yeniden basıldığında (kısım 10 - şek. 1), paralel eğri ayarlama modundan çıkılır.

Eğer ortam sıcaklığı istenilen değerin altına düşerse, daha yüksek dereceden bir eğri ayarlanması veya tersi durumda bunun tersinin uygulanması tavsiye edilir. Bir derece artırma veya azaltma yapınız ve ortamdaki değişikliği kontrol ediniz.



şek. 14 - Kompensasyon eğrisi



şek. 15 - Kompensasyon eğrilerinin paralel hareketine örnek

**Uzaktan Kumanda ile ayarlamalar**

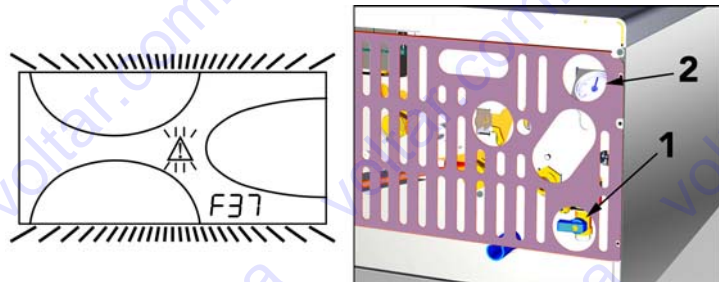
Eğer kombiye bir Uzaktan Kumanda (opsiyonel) takılı ise, önceki kısımda açıklanan ayarlamalar tabella 1'de belirtilen değerlere göre yapılır. Ayrıca, komut paneli göstergesinde (kısım 5 - şek. 1), Uzaktan Kumanda ile ayarlanan güncel sıcaklık değeri görüntülenir.

**Çizelge 1**

Isıtma sıcaklığı ayarı	Ayarlama işlemi, Uzaktan Kumanda menüsünde, kombi komut panelinden yapılabilir.
Sıcak musluk suyu sıcaklığı ayarı	Ayarlama işlemi, Uzaktan Kumanda menüsünde, kombi komut panelinden yapılabilir.
Yaz/Kış Ayan Değişikliği	Yaz modu ayarı, Uzaktan Kumandanın yapılacak bir ısıtma talebine/komutuna göre daha önceliklidir.
ECO/COMFORT (Eko/Konfor) seçimi	Uzaktan Kumanda ile sıcak musluk suyu fonksiyonu kapatıldığında, kombi Ekonomi moduna geçer. Böyle bir durumda, <b>7 tuşu</b> (kombi paneli üzerindeki şek. 1) devre dışı kalır. Uzaktan Kumanda ile sıcak musluk suyu fonksiyonu aktive edildiğinde, kombi Konfor moduna geçer. Böyle bir durumda, <b>7 tuşu</b> ile (kombi paneli üzerindeki şek. 1) iki moddan birisini seçmek mümkündür.
Sıcaklık akışı	Gerek uzaktan kumanda gerekse kombi kartı, Sıcaklık Akışını yönetmektedir; ikisi arasında, kombi kartı Sıcaklık Akışının önceliği vardır.

**Ünite hidrolik basınç ayarı**

Sistem soğuk haldeyken kombinin hidrometresinden okunan doldurma basıncının değeri yaklaşık 1,0 bar değerinde olmalıdır. Eğer sistem basıncı belirtilen minimum basınç değerinin altına düşerse, kombi kartı F37 (şek. 16) hata sinyalini verir.



şek. 16 - Düşük sistem basıncı anormallliği

Doldurma musluğunu/vanasını kullanarak (Kısım 1 - şek. 16), sistem basıncını 1,0 bar değerinin üstüne geri getiriniz.

Kombinin alt kısmında, elektrik olmadığı zaman basınç değerini görüntülemeye yarayan bir manometre (Kısım 2 - şek. 16) bulunmaktadır.

Cihazın basıncı geri yüklendikten sonra, kombi gösterge ekranında FH ile belirtilen hava tahliye döngüsünü 120 saniye içinde aktive edecektir.

İşlemin sonunda, doldurma musluğunu daima kapatınız (kısım 1 - şek. 16)

**3. KURULUM (YERLEŞTİRME)**

**3.1 Genel talimatlar**

KOMBİ, BU TEKNİK KULLANIM KİTAPÇIĞINDA BELİRTİLMEKTE OLAN BÜTÜN TALİMATLARA, YÜRÜRLÜKTE OLAN İLGİLİ ULUSAL STANDARTLARA VE YEREL TÜZÜKLERE UYGUN BİR ŞEKİLDE, İŞÇİLİK KURALLARINA TAM OLARAK UYGUNLUK İÇİNDE VE SADECE KALİFİYE BİR PERSONEL TARAFINDAN MONTE EDİLMELİDİR.

**3.2 Kurulum yeri**

Cihazın yanma devresi yalıtımlı odadan tamamen izole edilmiştir ve dolayısıyla bu ünite herhangi bir odaya monte edilebilir. Bununla birlikte, montajın yapılacağı odanın, ufak bir gaz kaçağı durumunda bile herhangi tehlikeli bir durumun oluşmasını önleyebilmek açısından iyi havalandırılmalı bir yer olması gereklidir. Bu emniyet standardı, bu tür bir yalıtımlı odaya/hazneye sahip olan tipler de dahil olmak üzere tüm gazlı cihazlar için geçerli 90/396 sayılı EEC Direktifince gerekmektedir.

Cihaz, EN 297 par. A6 uyarınca uygun bir şekilde asgari -5°C'de, kısmi olarak korumalı bir yerde çalıştırılmak üzere tasarlanmıştır. Uygun bir antifriz kiti ile donatılması halinde, sıcaklığı minimum -15°C'ye kadar düşebilecek mekanlarda kullanılabilir. Kombinin, korunaklı bir şekilde, örneğin bir saçak altına, bir balkonun içine veya korunaklı bir duvar oyuğuna monte edilmesi önerilir.

Dolayısıyla kurulum/montaj yapılacak yer, toz, yanıcı malzemeler veya nesnelere ya da oksitlendirici gaz içermemelidir.

Kombi, duvara monte edilmek üzere tasarlanmıştır ve bir duvar montaj braketi ile birlikte teslim edilmektedir. Braketi kapaktaki çizimde belirtilen talimatlara göre duvara takınız ve kombiyi monte ediniz. Duvara açılacak montaj deliklerinin yerini tespit için metal bir şablon talep üzerine temin edilebilir. Duvara sabitleme işlemi, jeneratör için sağlam ve etkili bir destek olacak şekilde gerçekleştirilmelidir.

Eğer cihaz bir mobilya içerisine veya yakınına monte edilecekse, muhafazanın çıkartılabilmesi için ve normal bakım işleri için bir açıklık bırakılmalıdır

**3.3 Su bağlantıları**

**Uyarılar**

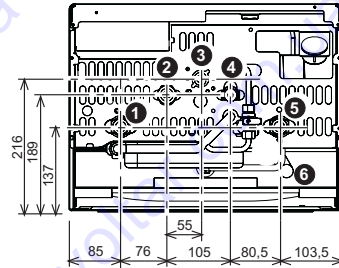
Cihazın ısıtma kapasitesi, mevcut tüzüklere göre binanın/evin ısı gereksinimini daha önceden hesaplamak suretiyle ayarlanmalıdır. Sistem, doğru ve düzenli bir çalışma için gerekli tüm bileşenlerle donatılmış olmalıdır. Eğer gerekirse, kombinin sistemden izolasyonunu sağlayabilmek amacıyla kombi ile ısıtma sistemi arasında bir açma-kapama valfinin monte edilmesi önerilebilir.

Isıtma devresinde bir aşırı-basınç olması durumunda suyun zemin üzerine dökülmesini önlemek amacıyla emniyet valfi çıkışı, bir bacaya veya toplama borusuna bağlanmalıdır. Eğer bunu yapamıyorsanız, tahliye valfi hata verir ve odayı su basar, bu durumdan üretici şirket sorumlu tutulamaz.

Elektrikli cihazları topraklamak amacıyla su sistemini asla kullanmayınız.

Cihazın iyi bir şekilde çalışmasını etkileyebilecek olan kalıntı veya birikintileri çıkarmak için montaj işleminden önce sistemin/tesisatın bütün borularını dikkatli bir şekilde yıkayınız.

Bağlantıları, ilgili bağlantı noktalarına şek. 17'de belirtildiği gibi ve cihaz üzerinde belirtilen sembollere riayet ederek yapınız.

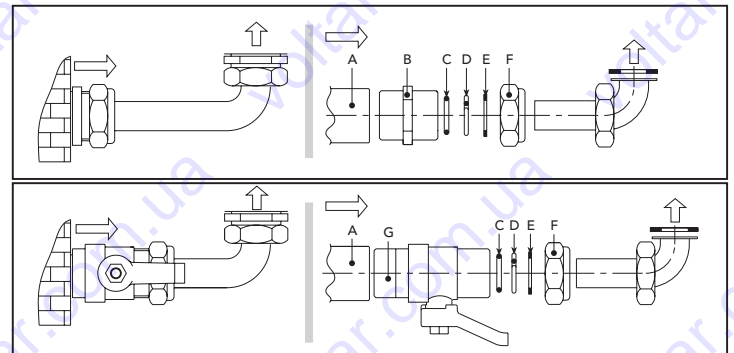


şek. 17 - Su bağlantıları

- 1 = Sistem çıkışı
- 2 = Sıcak su çıkışı
- 3 = Gaz girişi
- 4 = Sistem girişi
- 5 = Sıcak su girişi
- 6 = Emniyet valfi tahliyesi

**Bağlantı kiti**

Serilerde aşağıda gösterilen bağlantı kiti tedarik edilmiştir (şek. 18)



şek. 18 - Bağlantı kiti

- A Dişi manşon
- B OT 58 Ucu
- C O-Halka contası
- D OT 58 Tutma halkası
- E Bakır rondela
- F OT 58 Kuplajı/Rakoru
- G Bilyeli musluk

## Sistem suyunun özellikleri

Suyun 25° Fr sertlik derecesinden (1°F = 10ppm CaCO<sub>3</sub>) daha sert olması halinde, kombine sert suyun sebep olduğu kireç oluşumlarını önlemek amacıyla uygun su kullanımını öneririz. Bununla birlikte, yapılan işlemin su sertliğini sertliği 15°F'in altında bir değere düşürmemesi gerekmektedir (DPR 236/88 - İnsanların su tüketimine yönelik kullanımlar için). Çok büyük sistemlerde veya sistemde suyun çok sık bir şekilde yeniden ikmal edildiği durumlarda suyu işlemekten geçirmek gerekmektedir. Bu tür şartlar altında sistemin kısmi olarak veya tamamen boşaltılması gerekir ise, sistemin tekrar işlemekten geçirilmesi su ile doldurulması tavsiye edilir.

## Anti-friz sistemi, anti-friz sıvısı, eklentiler ve inhibitörler

Kombi, sistem çıkış suyunun sıcaklık değeri 6 °C'nin altına düştüğü zaman kombiyi ısıtma moduna geçiren bir anti-friz sistemi ile donatılmıştır. Eğer cihaza gelen elektrik ve/veya gaz beslemesi kesilir ise cihaz çalışmayacaktır. Eğer gerekirse, anti-friz sıvısının, kimyasal ek/katkı maddelerinin ve inhibitörlerin kullanımına (eğer bu sıvıların veya kimyasal katkı maddelerinin üretici şirketi, bu ürünlerin bu amaç için kullanımını uygun olduğunu ve bunların ısı eşanjörüne veya diğer bileşenlere ve/veya kombi ünitesi ile sistemin aksamalarına zarar vermeyeceğini garanti ediyorsa) izin verilebilir. Isıtma sistemlerinde kullanılmalarının uygun olduğu ve kombi ünitesi ile sistemlerinin aksamları ile uyumlu olduğu açıkça beyan edilmeyen normal/sıradan antifriz sıvılarının, kimyasal ek maddelerin veya inhibitörlerin kullanılması yasaktır.

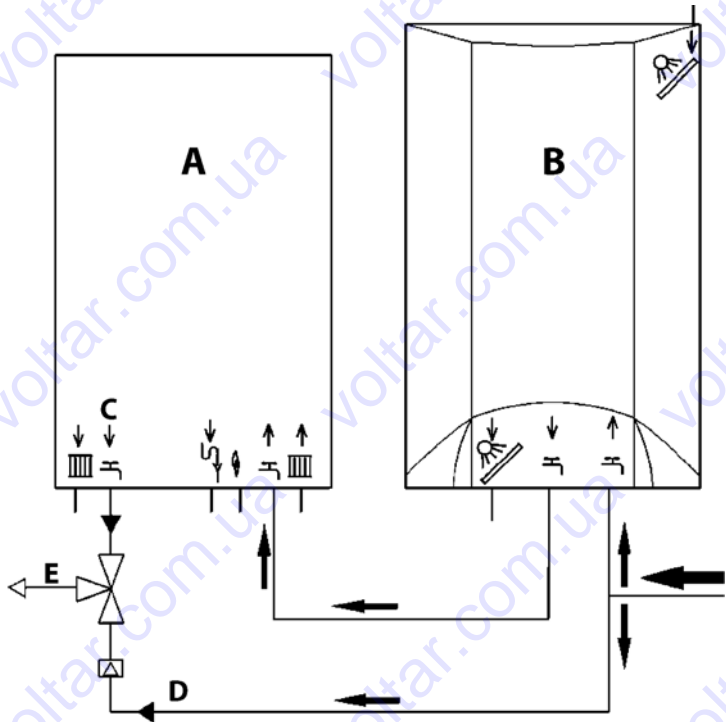
## Harici montaj için antifriz kiti (opsiyonel)

Cihazın korunaklı bir yere monte edilmesinde, sıcak musluk suyu devresinin donmasını önlemek için uygun antifriz kiti ile donatılması gereklidir. Kit, bir termostat ve dört adet elektrikli ısıtıcıdan oluşmaktadır. Kit ile ilgili talimatlara riayet ederek, kitin elektronik kartına bağlantısını yapınız ve termostat ile ısıtıcıları musluk suyu borularının üzerine monte ediniz.

## Güneş enerjisi sistemlerine bağlantı

Bu cihaz güneş enerjisi sistemleri ile birlikte kullanılacak şekilde tasarlanmıştır (şek. 19). Bu tip bir kurulum gerçekleştirmek istediğiniz takdirde aşağıdaki talimatlara riayet ediniz:

1. Cihazı ilk çalıştırma işlemine ayarlamak için Müşteri Teknik Servis Merkezi ile temas kurunuz.
2. Cihaz üzerinde yaklaşık 50°C'lik bir sıcak su ayarı yapınız.
3. FERROLİ Özel hidrolik kitlelerinin kullanılması önerilmektedir.



şek. 19 - Güneş enerjisi sistem şeması

- A Duvar tipi kombi
- B Sıcak su akümülatörü
- C Sıcak musluk suyu çıkışı
- D Soğuk musluk suyu
- E Karışım

## 3.4 Gaz bağlantısı

**!** Bağlantı işlemini yapmadan önce, cihazın mevcut yakıt tipi ile çalışmak üzere ayarlanmış olduğundan emin olunuz ve kombinin iyi bir şekilde çalışmasını etkileyebilecek olan herhangi bir kalıntıyı temizlemek amacıyla gaz sisteminin bütün borularını dikkatlice temizleyiniz.

Gaz, yürürlükteki standartlara uygun olarak ilgili bulunan konnektöre (bkz. şek. 17) sert metal borular ile veya devamlı esnek s/çelik duvar boru tesisatı ile ve de sistem ile kombi arasına bir gaz musluğu yerleştirmek suretiyle bağlanmalıdır. Tüm gaz bağlantılarının sıkı bir şekilde bağlandığından emin olunuz. Gaz ölçerin kapasitesi, kendisine bağlanmış olan bütün ekipmanların eş-zamanlı kullanımı için yeterli olmalıdır. Kombiden çıkan gaz borusunun çap değeri cihaz ile gaz ölçer arasındaki borunun çapını belirleyici değildir; bu borunun çapı uzunluğuna ve basınç kaybına göre ve yürürlükteki mevcut standartlara göre seçilmelidir.

**!** Elektrikli cihazları topraklamak amacıyla gaz borularını kullanmayınız.

## 3.5 Elektrik bağlantıları

### Elektrik şebekesine bağlantı



Cihazın elektriksel güvenliği sadece, eğer mevcut standartlara uygun bir şekilde verimli ve etkin topraklama sistemine doğru bir şekilde bağlanırsa garanti edilmektedir. Mesleki açıdan kalifiye bir personele, topraklama sisteminin verimliliğini ve de uygunluğunu kontrol ettiriniz; imalatçı, topraklama sistemindeki arıza nedeniyle meydana gelecek hasarlardan dolayı sorumlu olmayacaktır. Aynı zamanda, elektrik sisteminin, kombi bilgi levhasında belirtilen, alet tarafından maksimum (en yüksek) çıkış gücüne uygun şekilde ayarlı olup olmadığını da kontrol ediniz.

Kombinin elektrik kablolarının tesisatı önceden yapılmış ve elektrik hattına bağlantı için bir Y-kablo ve de fiş ile birlikte temin edilmiştir. Ana bağlantılar kalıcı bir bağlantı şekliyle yapılmalı ve minimum açıklığı en az 3 mm olan kontaklara sahip bir tek-kutuplu sıviç ile donatılmalı ve kombi ile hat arasına maksimum 3A değerinde bir ara sigorta yerleştirilmelidir. Elektrik bağlantılarında kutupların doğru olmasına dikkat edilmelidir (FAZ: kahverengi kablo / NÖTR: mavi kablo / TOPRAK: sarı - yeşil kablo). Montaj işlemi esnasında veya güç kablosunu değiştirirken, topraklama kablosu diğer kablolarla göre 2 cm daha uzun bırakılmalıdır.



Kullanıcının cihazın güç kablosunu asla değiştirmemesi gerekmektedir. Eğer kablo hasar görürse, cihazı kapatınız ve bu kabloun sadece profesyonel açıdan kalifiye bir eleman tarafından değiştirilmesini sağlayınız. Eğer elektrik güç kablosunu değiştirecekseniz, sadece maksimum dış çeper çapı 8 mm olan bir "HAR H05 VV-F" 3x0.75 mm<sup>2</sup> kablosunu kullanınız.

### Ortam termostatı (opsiyonel)

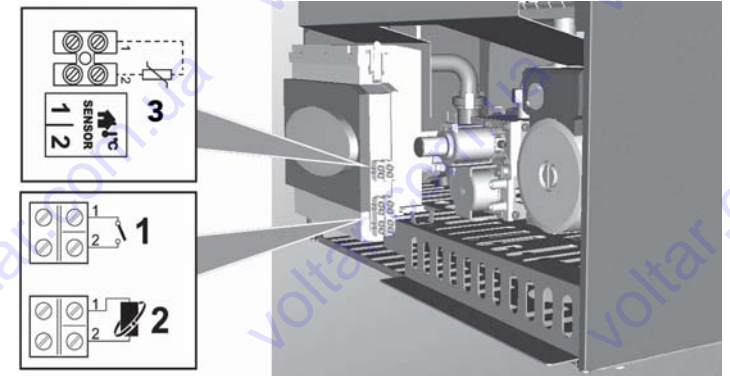


**DİKKAT: ORTAM TERMOSTATININ KONTAKLARI TEMİZ DURUMDA OLMALIDIR. 230 V VOLTAJIN, ORTAM TERMOSTATININ TERMİNALLERİNE BAĞLANMASI, ELEKTRONİK KARTTA TAMİRİ MÜMKÜN OLMAYAN ARIZALARA NEDEN OLACAKTIR.**

Bir uzaktan kumanda veya zamanlayıcı takarken, bu cihazlar için elektrik beslemesini bunların kontak kesim noktalarından yapmayınız. Bunlar için elektrik/güç temini için, cihazın tipine bağlı olarak direk olarak ana hatta veya akülere bağlantı yapılmalıdır.

### Elektrik terminaline erişim

Kombinin ön panelini çıkardıktan sonra (bkz. şek. 28), harici sensörün bağlantısı (kısım 3 şek. 20), ortam termostatı bağlantısı (kısım 1 şek. 20) veya uzaktan kumanda bağlantısı (kısım 2 şek. 20) için terminal borduna erişim mümkündür.



şek. 20 - Elektrik terminaline erişim

## 3.6 hava/duman

### Uyarılar

Ünite, hava-geçirmez odalı ve güçlendirilmiş çekimli bir "tip C" tipidir, hava girişi ve duman çıkışı aşağıda yazılı olan çekme/emme sistemlerinden birisine bağlanmalıdır. Cihaz, teknik veri etiketinde belirtilen tüm Cxy baca konfigürasyonlarıyla çalışmak üzere onaylanmıştır (bazı konfigürasyonlar kolay anlaşılabilirlik açısından örnek olarak verilmiştir). Bununla birlikte, bazı konfigürasyonların yerel kanunlar, standartlar veya tüzükler uyarınca kısıtlanmış veya onaylanmamış olması mümkündür. Kurulum işlemine başlamadan önce, ilgili uyarıları ve talimatları kontrol ediniz ve uyunuz. Ayrıca, duvara ve/veya tavana terminallerin bağlantısını yaparken, perncellerle, duvarlarla, havalandırma açıklıklarıyla arada bırakılacak minimum mesafelere riayet ediniz.



Bu C-tipi cihaz, UNI-CIG 7129/92 uyarınca üretici şirket tarafından temin edilmekte olan duman çıkış kanalı ve emme kanalları ile birlikte monte edilmelidir. Bunların kullanılmaması halinde, üretici şirketinin tüm garantisi ve yükümlülükleri otomatik olarak ortadan kalkar.

### Genleşme



Duman kanalının bir metreden uzun olması halinde, cihazın çalışması sırasında malzemelerin doğal genleşme payları montaj aşamasında göz önünde tutulmalıdır.

Deformasyonları önlemek için, kanalın her bir metrelik kısmında 2-4 mm'lik bir genleşme payı bırakılmalıdır.

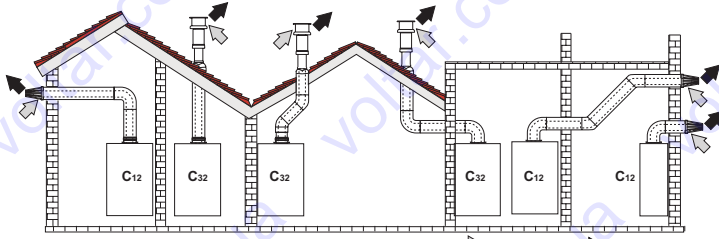
### Dönüştürücü vantilatör

Cihaz, gelişmiş bir hava / duman kapasitesi ayarlama sistemi, dönüştürücü vantilatör ve basınç sensörü ile donatılmıştır.

Bu tertibat sayesinde cihaz, kurulum aşamasında ayar yapılmasına veya yanma devresinde diyafamların kullanılmasına gerek kalmadan baca tipine ve uzunluğuna göre çalışmasını otomatik olarak ayarlamaktadır.

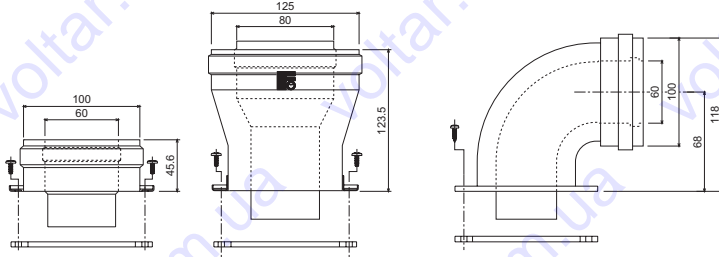
Günlük çalışması sırasında cihaz ayrıca, termik yüke bağlı olarak hava / duman kapasitesi seviyesini sürekli olarak otomatik ayarlar. Bu şekilde, yanma ve ısı alışverişisi daima en iyi koşullarda gerçekleşir ve cihazın tüm çalışma şartlarındaki termik verimi yüksek kalır.

Koaksiyal borularla bağlantı



şek. 21 - Koaksiyal borularla bağlantıya örnek (⇨ = Hava / ⇩ = Duman)

Koaksiyal bağlantısı için, cihaza aşağıdaki çıkış aksesuarlarından birisini takınız. Duvara açılacak deliklerin yükseklikleri için kapaktaki şekle bakınız. Oluşacak yoğuşma ürünlerinin geri cihazın içine doğru akmasını önlemek için, duman tahliye kanalına yatay olarak dışarıya doğru eğim verilmesi gerekmektedir.



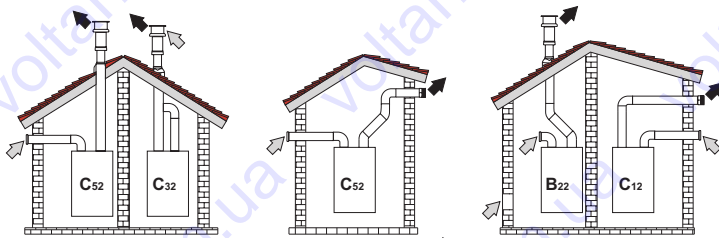
şek. 22 - Koaksiyal kanallar için çıkış aksesuarları

Kurulum işlemine başlamadan önce, tabloda belirtilen koaksiyal dirsek indirgeme uzunluklarını dikkate alarak, izin verilen maksimum uzunluğu geçmemeye dikkat ediniz. Örneğin, Ø 60/100'lük bir kanalda, bir tane 90°'lik dirsek + 1 metre yatay uzatmayla toplam eşdeğer uzunluk 2 metre olacaktır.

Çizelge 2 - Koaksiyel kanalların maksimum uzunluğu

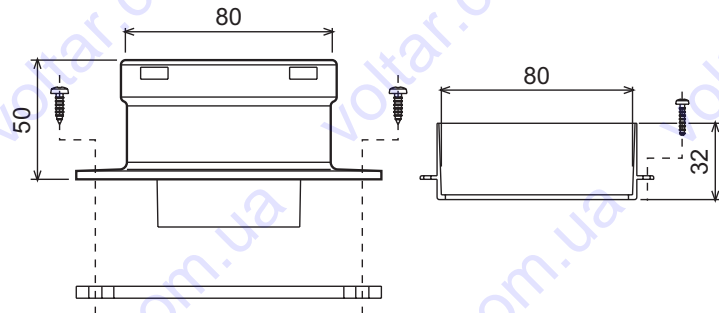
	Koaksiyal			
	60/100	80/125	60/100	80/125
	DIVAtop MICRO F 24		DIVAtop MICRO F 37	
İzin verilen maksimum uzunluk	5 m	10 m	4 m	10 m
90° dirsek indirgeme faktörü	1 m	0,5 m	1 m	0,5 m
45° dirsek indirgeme faktörü	0,5 m	0,25 m	0,5 m	0,25 m

Ayrı borularla bağlantı



şek. 23 - Ayrı borularla bağlantıya örnek (⇨ = Hava / ⇩ = Duman)

Ayrı kanallarla bağlantı için, cihaza aşağıdaki çıkış aksesuarlarını takınız:



şek. 24 - Ayrı kanallar için çıkış aksesuarları

Kurulum işlemine başlamadan önce, basit bir hesaplamayla izin verilen maksimum uzunluğu geçmemeye dikkat ediniz:

1. Tahliye kanalı sistemin genel hatlarını, aksesuarlar ve çıkış terminaleri de dahil tam olarak tanımlayınız.
2. Aşağıdaki tabella 4'e bakarak her bir bileşenin kayıplarını, montaj konumuna göre  $m_{esd}$  (eşdeğer metre) olarak tespit ediniz.
3. Toplam değerler, tabella 3'de belirtilen izin verilen maksimum değere eşit veya daha altındadır olduğundan emin olunuz.

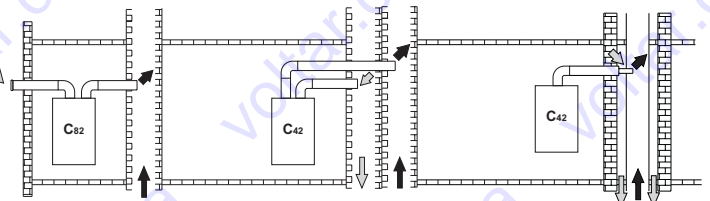
Çizelge 3 - Ayrı kanallar için maksimum uzunluk

	Ayrı kanallar		
	DIVAtop MICRO F 24	DIVAtop MICRO F 32	DIVAtop MICRO F 37
İzin verilen maksimum uzunluk	60 $m_{esd}$	48 $m_{esd}$	40 $m_{esd}$

Çizelge 4 - Aksesuarlar

Ø 80	BORU	0,5 m M/F	1KWMA38A	$m_{esd}$ cinsinden kayıp		
				Hava emmesi	Duman tahliyesi	
					Dikey	Yatay
		1 m M/F	1KWMA83A	1,0	1,0	2,0
		2 m M/F	1KWMA06K	2,0	2,0	4,0
DIRSEK		45° F/F	1KWMA01K	1,2		2,2
		45° M/F	1KWMA65A	1,2		2,2
		90° F/F	1KWMA02K	2,0		3,0
		90° M/F	1KWMA82A	1,5		2,5
		90° M/F + Test çıkışı	1KWMA70U	1,5		2,5
TIRNAKLI KLİPS		test çıkışlı	1KWMA16U	0,2		0,2
		yoğunlaşma tahliyesi için	1KWMA55U	-		3,0
TEE		yoğunlaşma tahliyesi	1KWMA05K	-		7,0
TERMINAL		duvara hava çıkışı	1KWMA85A	2,0		-
		rüzgar-kesicili duvara duman çıkışı	1KWMA86A	-		5,0
BACA	80/80 Hava/duman ayrık bağlantı		1KWMA84U	-		12,0
		Sadece Ø80 duman çıkışı	1KWMA83U + 1KWMA86U	-		4,0
Ø 100	İNDİRGEME	Ø80 ile Ø100 arası	1KWMA03U	0,0		0,0
		Ø100 ile Ø80 arası		1,5		3,0
	BORU	1 m M/F	1KWMA08K	0,4	0,4	0,8
DIRSEK		45° M/F	1KWMA03K	0,6		1,0
		90° M/F	1KWMA04K	0,8		1,3
TERMINAL		duvara hava çıkışı	1KWMA14K	1,5		-
		rüzgar-kesicili duvara duman çıkışı	1KWMA29K	-		3,0

Toplayıcı duman kanallarına bağlantı



şek. 25 - Duman kanalına bağlantı örneği (⇨ = Hava / ⇩ = Duman)

Dolayısıyla, eğer DIVAtop MICRO F kombisini doğal çekimli olan bir toplayıcı bacaya veya tekli bacaya bağlayacaksanız, yürürlükteki normlar uyarınca bacanın tasarımının kesinlikle profesyonel açıdan kalifiye bir personele yaptırılması ve fan ile donatılmış yalıtımlı yanma odası olan cihazlar için uygun olması gerekmektedir.

Özellikle de, tahliye bacalarının ve kanalların aşağıdaki özelliklere sahip olması gerekir:

- Yürürlükteki standartta belirtilen hesaplama yöntemine uygun ebatlarda belirlenmiş olmalı.
- Yanma ürünleri için hava-geçirmez nitelikte olmalı, duman ve ısıya dayanıklı ve birikintileri geçirmemesi için su-sızdırmaz olmalıdır.
- Dikey gelişimli ve daralmaları olmayan, dairesele veya dikdörtgen kesitli olmalıdır.
- Sıcak dumanları uygun bir şekilde uzaklaştıran veya yanma ürünlerinden izole edilmiş olan kanallara sahip olmalıdır.
- Daire/zemin başına sadece bir cihaz bağlanmalıdır.
- Sadece aynı tipte cihazlar bağlanmalıdır (sadece duman çekme takviyeli cihazların tamamı veya sadece doğal çekimli cihazların tamamı).
- Ana kanallarında hiçbir mekanik emme cihazı bulunmamalıdır.
- Sabit çalışma şartlarında tüm uzunluğu boyunca düşük bir basınçta olmalı.
- Katı maddeler veya yoğunlaşmalar için taban kısmında bir metal kapaklı ve hava-geçirmez yapıda bir toplama odası bulunmalıdır.

## 4. SERVİS VE BAKIM

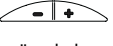
Açıklanan tüm ayarlama ve dönüştürme, servis alma, bakım işlemleri, sadece Kalifiye bir Personel (yürürlükteki standartların öngördüğü profesyonel teknik gereklilikler hakkında bilgi sahibi olan bir personel) veya Müşteri Teknik Destek Servisinden gelen personeller tarafından gerçekleştirilmelidir.

**FERROLI** Cihazın yetkisiz kişiler tarafından kurcalanmasından kaynaklanan insanlara ve/veya eşyalara gelebilecek her tür hasardan dolayı hiçbir sorumluluk kabul etmez.

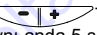
### 4.1 Ayarlamalar

#### Gaz temini dönüşümü

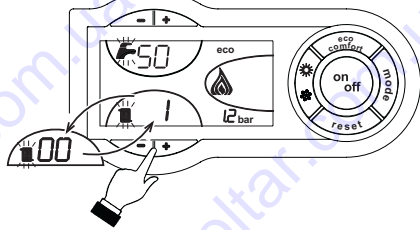
Bu cihaz hem Doğal gaz ile hem de sıvı gaz (LPG) ile çalışabilmektedir ve ayrıca bu iki gazdan birisi ile çalışmak üzere gerekli ayarları, ambalaj ve veri-plakasında da açık bir şekilde gösterilmiş olduğu gibi fabrikada yapılmaktadır. Cihaz, kullanılmak üzere ayarlanmış olduğu gaz türünden farklı bir gaz ile çalıştırılacağı zaman, bir gaz dönüşüm kiti gerekmektedir, lütfen aşağıda açıklandığı şekilde uygulamalar yapınız:

- Ana brülör alev uçlarını değiştiriniz ve kullanılmakta olan gazın tipine göre sez. 5.2 teknik veri tablosunda belirtildiği şekilde uçları takınız.
- Gaz tipi için verilen parametreyi düzenleyiniz:
  - kombiyi uyku moduna getiriniz
  - Reset** düğmesine (kısım 8 - şek. 1) 10 saniye süreyle basınız: göstergede "TS" mesajı yanıp söner.
  - Reset** düğmesine (kısım 8 - şek. 1) basınız: göstergede "P01" mesajı görüntülenir.
  - Parametre 00 ayarı (metan gazıyla çalışması için) veya parametre 01 ayarı (LPG gazıyla çalışması için) yapmak için  tuşlarını kullanınız (kısım 1 ve 2 - şek. 1).
  - Reset düğmesine (kısım 8 - şek. 1) 10 saniye süreyle basınız.
  - Kombi uyku moduna geri dönecektir.
- Kullanılmakta olan gaz tipine göre teknik veriler tablosunda verilen değerleri ayarlamak suretiyle brülör minimum ve maksimum basınç değerlerini (ref. ilgili paragraf) ayarlayınız
- Dönüşüm kiti içerisinde bulunan etiketi, dönüşüm işleminin kanıtı olarak veri plakasının yakınına yapıştırınız.

#### TEST modunun aktive edilmesi

 TEST şek. 1 modunu aktive etmek için ısıtma tuşlarına (kısım 3 ve 4 - ) aynı anda 5 saniye boyunca basınız. Kombi, müteakip paragrafta belirtildiği gibi maksimum ısıtma ayarında çalıştırılır.

Göstergede, ısıtma (kısım 24 - şek. 1) ve sıcak musluk suyu (kısım 12 - şek. 1) sembolleri yanıp söner; daha sonra, sırasıyla ısıtma gücü ve ateşleme gücü görüntülenecektir.



şek. 26 - TEST Modu (ısıtma gücü = %100)


TEST modundan çıkmak için, aktive etme prosedürünü uygulayınız.

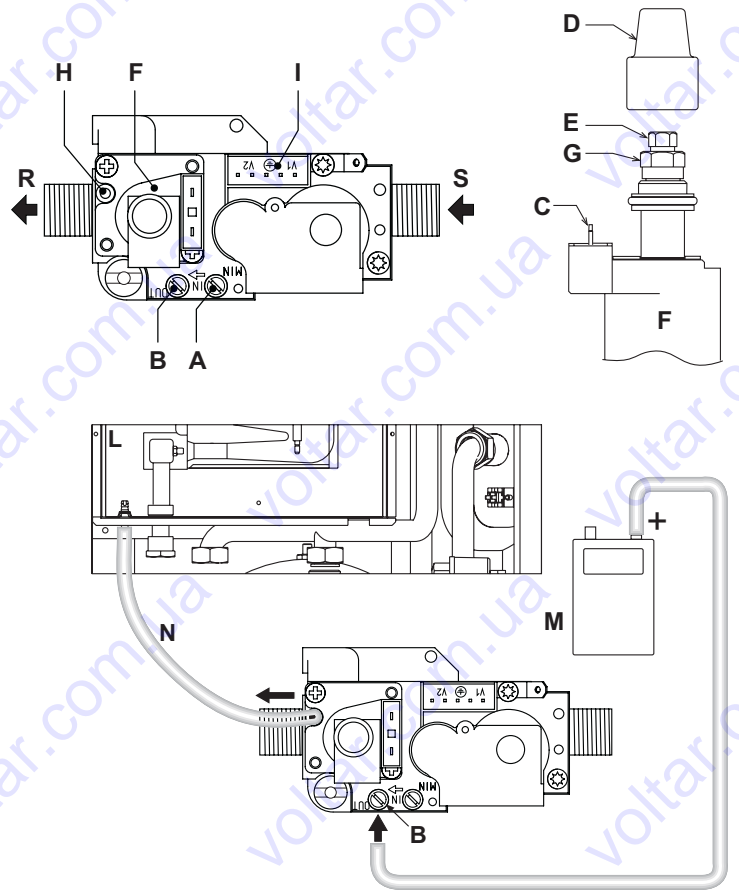
Her halükarda, TEST modu 15 dakika sonra otomatik olarak devre dışı kalır.

#### Brülör basıncının ayarlanması

Kombi ünitesinde bir alev modülasyonu bulunduğundan, iki sabit basınç değeri mevcut: minimum ve maksimum ayarları, bunlar gaz tipine göre teknik veriler tablosunda belirtildiği şekilde ayarlanmalıdır.

- Gaz valfindan akış yönünde, "B" basınç noktasına uygun bir manometre takınız.
- Basınç temin borusunun "N" bağlantısını kesiniz".
- Koruyucu kapağı "D" çıkartınız".
- Kombiyi TEST modunda çalıştırınız.
- "G" vidasını, basınç değerini artırmak için saat yönünde ve azaltmak için ise saatin tersi yönde döndürünüz.
- Gaz valfi üzerinde bulunan "F" modurdan iki "C" konnektörden birisinin bağlantısını kesiniz.
- "E" vidasını, artırmak için saat yönünde ve azaltmak için de saatin tersi yönünde döndürerek, minimum basınç değerini ayarlayınız.
- Minimum basıncın sabit durumda olduğunu kontrol ederek brülörü söndürünüz ve yakınız.
- Gaz valfi üzerindeki "F" modurdan bağlantısı kesilen "C" konnektörü tekrar bağlayınız
- Maksimum basıncın değişmemiş olduğundan emin olunuz
- "N" basınç temin borusunu tekrar takınız.
- "D" koruyucu kapağını tekrar takınız".
- TEST modunu sonlandırmak için, aktivasyon için uyguladığınız işlemleri tekrarlayınız ya da 15 dakika bekleyiniz.


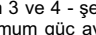
 Basıncı kontrol ettikten veya ayarladıktan sonra, ayarlama vidasının boya veya belirli bir conta ile sızdırmaz hale getirilmesi işlemi zorunludur.



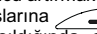
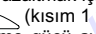
şek. 27 - Gaz valfi

- A Karşı akıntı basınç noktası
- B Akış yönünde basınç noktası
- C Modureg elektrik bağlantısı
- D Emniyet başlığı
- E Minimum basınç ayarı
- F Modureg
- G Minimum basınç ayarı
- H Temin borusu bağlantısı
- I Gaz valfi elektrik bağlantısı
- L Yanma odası
- M Manometre
- N Temin borusu
- R Gaz çıkışı
- S Gaz girişi


#### Isıtma çıkışının/gücünün ayarlanması

Isıtma gücünün ayarlanması için, kombiyi TEST moduna ayarlayınız (bkz. sez. 4.1). Gücü artırmak veya azaltmak için (minimum = 00 - maksimum = 100) ısıtma tuşlarına  (kısım 3 ve 4 - şek. 1) basınız. RESET  tuşuna 5 saniye içinde basıldığında, maksimum güç ayarlandığı değerde kalacaktır. TEST işletim modundan çıkınız (bkz. sez. 4.1).

#### Ateşleme gücünün ayarlanması

Ateşleme gücünün ayarlanması için, kombiyi TEST moduna ayarlayınız (bkz. sez. 4.1). Gücü artırmak veya azaltmak için (minimum = 00 - maksimum = 60) sıcak musluk suyu tuşlarına  (kısım 1 ve 2 - şek. 1) basınız.  Tuşuna 5 saniye içinde basıldığında, ateşleme gücü ayarlandığı değerde kalacaktır. TEST işletim modundan çıkınız (bkz. sez. 4.1).

#### 4.2 Servise alma

 İlk çalıştırma anında ve sistemden bağlantının kesilmesi veya emniyet cihazlarında ya da kombinin diğer aksamlarında bir bakım işleminin de dahil olduğu tüm bakım işlemlerinden sonra yapılacak kontroller:

#### Kombiyi yakmadan önce

- Kombi ile sistem arasındaki açma-kapama valflerinden herhangi birisini açınız.
- Gaz sisteminin hava-sızdırmazlığını, çok dikkatli bir şekilde ve bağlantılardaki olası bir kaçağı tespit amacıyla bir sabun ve su solüsyonu kullanmak suretiyle kontrol ediniz.
- Genleşme tankı ön-dolum basıncının doğru olduğundan emin olunuz (bkz. sez. 5.2)
- Su sistemini doldurunuz ve kombi ile sistem içerisinde bulunan tüm havanın kombi üzerindeki hava tahliye vanasını ve sistemdeki hava tahliye vanalarından herhangi birisini açarak boşaltılmasını sağlayınız.
- Sistemde veya kombide herhangi bir su kaçağı olmadığından emin olunuz.
- Elektrik sisteminin doğru bir şekilde bağlanmış olduğundan ve topraklama sisteminin işlevsel olduğundan emin olunuz
- Gaz basıncı değerinin ısıtma için gerekli olan seviyede olduğundan emin olunuz
- Kombinin yakınında alev alıcı özellikte sıvılar veya malzemeler olmadığından emin olunuz

## İşletim anındaki kontroller


- Cihazı sez. 2.3'de belirtildiği gibi çalıştırınız.
- Yakıt devresinin ve su sistemlerinin hava sızdırmazlığını kontrol ediniz.
- Kombi çalışırken, baca borusunun ve hava-duman kanallarının etkinliğini kontrol ediniz.
- Kombi ile sistemler arasında suyun doğru bir şekilde devir-daim edip etmediğini kontrol ediniz.
- Gaz valfi modüllerinin, sıcak su üretiminde ısıtma aşamasında doğru çalıştığından emin olunuz.
- Ortam termostatu veya uzaktan kumandalı zamanlayıcı kontrolü vasıtasıyla çeşitli ateşleme ve yakma testleri yapmak suretiyle kombinin iyi ateşleme yaptığından emin olunuz.
- Ölçek üzerinde belirtilmekte olan yakıt sarfiyat değerinin sez. 5.2'deki teknik veriler tablosunda verilen değer ile aynı olduğundan emin olunuz.
- Herhangi bir ısıtma talebi olmaksızın, brülörlerin sıcak su musluğu açıldığı anda doğru bir şekilde ateşlendiğinden emin olunuz. Isıtma işlemi süresince, sıcak su musluğunun açılması ile birlikte ısıtma sirkülasyonunun durduğundan ve düzenli bir sıcak su üretimi olduğundan emin olunuz.
- Parametrelerin doğru bir şekilde programlanmış olduğundan ve istenilen özel bir ihtiyaca cevap verebildiğinden (kompensasyon eğrisi, güç, sıcaklıklar, v.s.) emin olunuz.

## 4.3 Bakım

### Periyodik kontrol

Cihazın zaman içinde düzgün bir şekilde çalışmaya devam etmesini sağlamak için, aşağıdaki kontrol işlemlerini yıllık olarak kalifiye bir personele yaptırmanız gerekmektedir:


- Kontrol ve emniyet cihazları (gaz valfi, akış-ölçer, termostatlar, v.s.) doğru bir şekilde çalışıyor olmalıdır.
- Duman tahliye devresi mükemmel verimlilikte olmalıdır. (Yalıtım odalı kombi: fan, basınç-sivici, vs. - Yalıtımlı oda sızdırmaz durumda olmalıdır: contalar, kablo kelepçeleri, vs.) (Açık odalı kombi: rüzgar-kesici, duman termostatu, vs.)
- Hava-duman uç parçası ve duman kanallarında herhangi bir tıkanıklık ve kaçak olmalıdır.
- Brülör ve kombi yüzeyi temiz ve pislik formasyonlarından arındırılmış durumda olmalıdır. Temizlik işlemlerinde kimyasal ürünler veya metal fırçalar kullanmayınız.
- Elektrotlarda bir kireç tabakası olmamalı ve doğru bir şekilde konumlandırılmış olmalıdır.
- Gaz ve su sistemleri hava geçirmez durumda olmalıdır.
- Soğuk su sistemindeki su basıncı değeri yaklaşık olarak 1 bar olmalıdır; eğer değil ise, bunu bu değere ayarlayınız.
- Devir-daim pompası tıkanmış olmamalıdır.
- Genleşme tankı doldurulmalıdır.
- Gaz akışı ve basınç değeri ilgili tablolarda verilen değerlere denk gelmelidir.

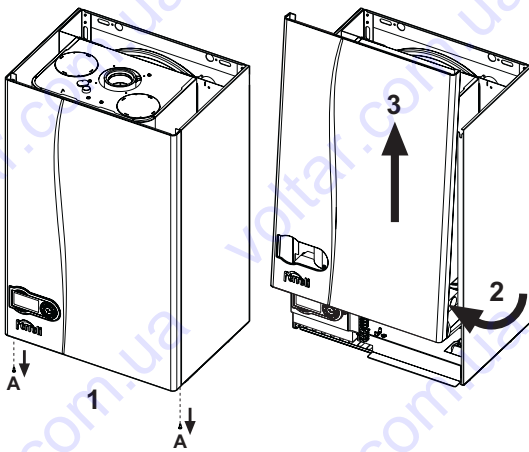
 Kombin dış muhafazası, paneli ve estetik parçaları yumuşak nemli bir bez ile ve mümkünse sabunlu su ile ve ıslatılmış bezle temizlenmelidir. Herhangi bir aşındırıcı deterjan ya da solvent/çözücü kullanmayınız.

### Muhafazanın/kasanın açılması

Kombinin muhafaza kasanını açmak için:

1. Vidaları (A) sökünüz (bkz. şek. 28).
2. Muhafazayı döndürünüz (bkz. şek. 28).
3. Muhafazayı kaldırınız.

 Kombin içerisinde herhangi bir işlem yapmadan önce, elektrik besleme bağlantısını kesin ve gaz musluğunu kapatınız

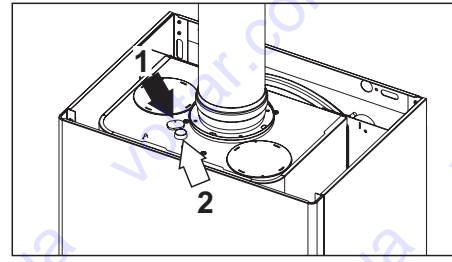


şek. 28 - Muhafazanın/kasanın açılması

### Yanma analizi

Kombinin üst kısmında, iki tane örnek alma noktası bulunmaktadır; birisi duman için (ref. 1 - şek. 29) diğeri de hava içindir (ref. 2 - şek. 29). Örnek almak için:

1. Hava/duman çıkışı kapama tapasını açınız;
2. Duruncaya kadar sensörleri içeri itiniz;
3. Emniyet valfinin bir tahliye kanalına bağlı olduğundan emin olunuz;
4. TEST modunu başlatınız;
5. Kombin stabilize edilmesi için 10 dakika kadar bekleyiniz;
6. Ölçümü yapınız.



şek. 29 - Duman analizi DIVAtop MICRO F 24

## 4.4 Sorunların giderilmesi

### Arıza teşhis

Kombi gelişmiş bir otomatik arıza teşhis sistemi ile donatılmıştır. Kombide bir sorun olması halinde, ekranda arıza simgesi (bölüm 22 - şek. 1) arıza kodu ile birlikte yanıp söner.

Cihazın sürekli olarak bloke olmasına neden olan arızalar vardır (bunlar "A" harfi ile tanımlanır): kombinin çalışmaya devam edebilmesi için 1 saniye süreyle RESET tuşuna (bölüm 8 - şek. 1) basmak veya uzaktan kumandadan (opsiyonel) RESET işlemi yapmak yeterlidir; eğer kombi çalışmaz ise, öncelikle arızayı gidermek gereklidir.

Cihazın geçici olarak bloke olmasına neden olan diğer arızalar ("F" harfi ile tanımlanır), ayar değerleri kombinin normal çalışma değer aralığına geri geldiğinde otomatik olarak ortadan kalkar.

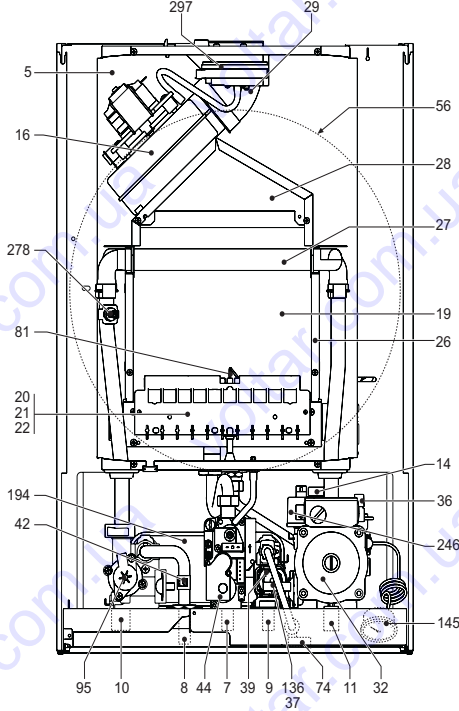
### Anormal durum çizelgesi

#### Çizelge 5 - Anormallik listesi

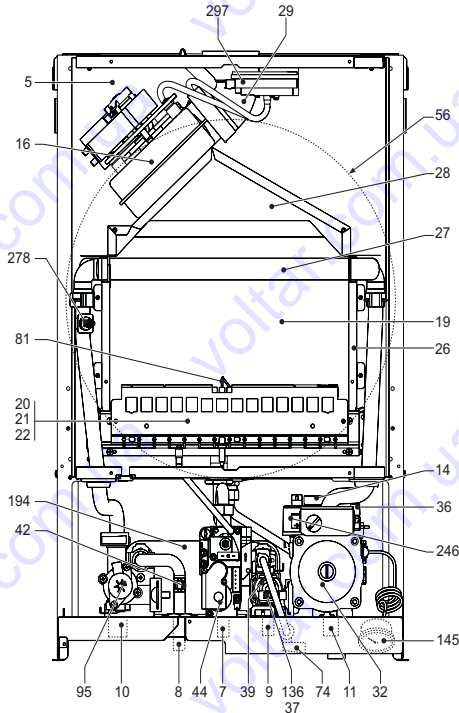
Arıza kodu	Arıza	Olası neden	Çözüm
A01	Brülör ateşleme yapmıyor	Gaz yok	Kombiye normal gaz akışını kontrol ediniz ve havanın borulardan tahliye edildiğinden emin olunuz
		Elektrot tespit/ateşleme hatası	Elektrot kablo tesisatını kontrol edin ve doğru konumlanmış olduğundan ve herhangi bir kalıntı içermediğinden emin olunuz
		Arızalı gaz valfi	Gaz valfini kontrol ediniz ve değiştiriniz
A02	Brülör kapalı sinyali varken alev var	Ateşleme gücü çok düşük	Ateşleme gücünü ayarlayınız
		Elektrot arızası	İyonizasyon elektrot kablolarını kontrol ediniz
A03	Aşırı-sıcaklık korumasının devreye girmesi	Kart arızası	Kartı kontrol ediniz
		Isıtma sensörü hasar görmüştür	Isıtma sensörünün doğru konumlandırılmış ve düzgün çalıştığından emin olunuz
F05	Hava basıncı düşürücü 25 saniye içinde yeterli bir minimum değer alamıyor	Sistemde su devir-daimi (sirkülasyon) yok	Sirkülasyonu kontrol ediniz
		Sistemde hava var	Sistemin havasını boşaltınız
F06	Basınç düşürücü kablo tesisatı hatalı	Başarın embatlanıyor veya tıkalı durumdadır	Başarın temizliğini ve uzunluğunu kontrol ediniz
		Gaz sisteminde düşük basınç	Gaz basıncını kontrol ediniz
A06	Ateşleme aşamasından sonra alev yetersizliği	Brülör minimum basınç kalibrasyonu	Basınç değerlerini kontrol ediniz
F10	Çıkış sensörü 1 arızası	Sensör hasarlı	Sensörün kablo tesisatını kontrol ediniz veya sensörü değiştiriniz
		Kablo tesisatında kısa-devre	Kablolarda kopukluk var
F11	Sıcak su devresinin sensöründe arıza	Sensör hasarlı	Sensörün kablo tesisatını kontrol ediniz veya sensörü değiştiriniz
		Kablo tesisatında kısa-devre	Kablolarda kopukluk var
F14	Çıkış sensörü 2 arızası	Sensör hasarlı	Sensörün kablo tesisatını kontrol ediniz veya sensörü değiştiriniz
		Kablo tesisatında kısa-devre	Kablolarda kopukluk var
A15	Hava sinyali korumasının devreye girmesi	Son 15 dakika içerisinde 5 kez F05 arızası	F05 arızasına bakınız
F34	Besleme gerilimi 170V'dan az.	Elektrik şebekesi problemi	Elektrik sistemini/tesisatını kontrol ediniz
F35	Şebeke frekansı anormal	Elektrik şebekesi problemi	Elektrik sistemini/tesisatını kontrol ediniz
F37	Sistem su basıncı doğru değil	Basınç çok düşük	Sistemi doldurunuz/yüklemeyi yapınız
		Sensör hasarlı	Sensörü kontrol ediniz
F39	Harici sensör arızası	Sensör hasarlı veya kablo bağlantılarında kısa-devre	Sensörün kablo tesisatını kontrol ediniz veya sensörü değiştiriniz
		Sıcaklık akışı aktivasyonundan sonra sensörün bağlantısı kesilmiştir	Harici sensör bağlantısını tekrar yapınız veya sıcaklık akışını devre dışı bırakınız
F40	Sistem su basıncı doğru değil	Sistemi kontrol ediniz	Sistemi kontrol ediniz
		Basınç çok yüksek	Emniyet valfini kontrol ediniz
A41	Sensörlerin konumlandırılması	Genleşme tankını kontrol ediniz	Genleşme tankını kontrol ediniz
		Çıkış sensörünün boru ile bağlantısı kesilmiştir	Isıtma sensörünün doğru konumlandırılmış ve düzgün çalıştığından emin olunuz
F42	Isıtma sensöründe anormallik	Sensör hasarlı	Sensörü değiştiriniz
F43	Eşanjör korumasının devreye girmesi.	Sistemde H <sub>2</sub> O (su) devir-daimi yok	Sirkülasyonu kontrol ediniz
		Sistemde hava var	Sistemin havasını boşaltınız
F47	Sistem su basıncı sensöründe arıza	Kablolarda kopukluk var	Kablo tesisatını kontrol ediniz
F50	Modüreg arızası	Kablolarda kopukluk var	Kablo tesisatını kontrol ediniz

## 5. ÖZELLİKLER VE TEKNİK VERİLER

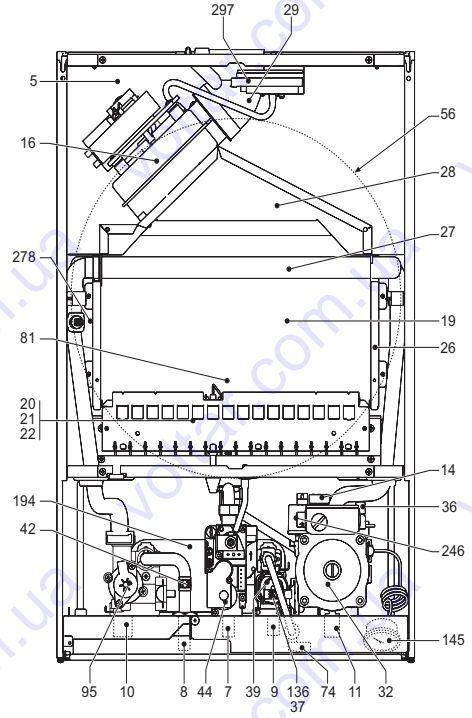
### 5.1 Genel görünüm ve ana bileşenler



şek. 30 - Genel görünüm DIVAtop MICRO F 24



şek. 31 - Genel görünüm DIVAtop MICRO F 32



şek. 32 - Genel görünüm DIVAtop MICRO F 37

Şekil açıklamaları cap. 5

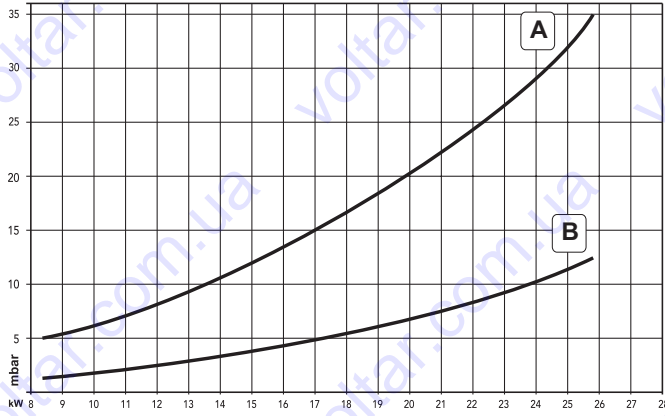
- |     |   |
|-----|---|
| 5   | Yanma odası                                   |
| 7   | Gaz girişi                                    |
| 8   | Sıcak su çıkışı                               |
| 9   | Sıcak su girişi                               |
| 10  | Sistem çıkışı                                 |
| 11  | Sistem girişi                                 |
| 14  | Emniyet valfi                                 |
| 16  | Vantilatör (Fan)                              |
| 19  | Yanma odası                                   |
| 20  | Brülör grubu                                  |
| 26  | Yalıtımlı yanma odası                         |
| 27  | Bakır eşanjör                                 |
| 28  | Duman kollektörü                              |
| 29  | Duman çıkış kollektörü                        |
| 32  | Isıtma sirkülatörü                            |
| 36  | Otomatik hava tahliyesi                       |
| 37  | Su giriş filtresi                             |
| 39  | Kapasite ayarlayıcısı                         |
| 42  | Sıcak su sıcaklık tespit sensörü              |
| 44  | Gaz valfi                                     |
| 47  | Modüreg                                       |
| 56  | Genleşme tankı                                |
| 72  | Ortam termostati                              |
| 73  | Antifriz termostati (opsiyonel)               |
| 74  | Isıtma sistemi musluğu                        |
| 81  | Ateşleme/tespit elektrotu                     |
| 95  | Saptırıcı valf                                |
| 136 | Akış ölçer                                    |
| 138 | Harici sensör                                 |
| 139 | Uzaktan kumandalı zamanlayıcı (OpenTherm)     |
| 145 | Manometre                                     |
| 194 | Eşanjör                                       |
| 241 | Otomatik baypas                               |
| 246 | Basınç düşürücü                               |
| 278 | Çift sensör (Emniyet + Isıtma)                |
| 288 | Antifriz kiti (harici kurulum için opsiyonel) |
| 297 | Hava basıncı düşürücü                         |

## 5.2 Teknik veriler tablosu

Sağ taraftaki sütunda, teknik veri etiketinde kullanılan kısaltmalar belirtilmektedir.

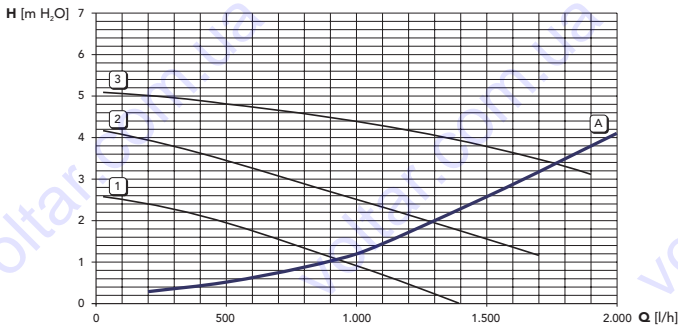
Veri	Birim	DIVAtop MICRO	DIVAtop MICRO	DIVAtop MICRO	
		F 24	F 32	F 37	
Maks. termik kapasite	kW	25.8	34.4	39.7	(Q)
Min. termik kapasite	kW	8.3	11.5	14.0	(Q)
Isıtma maksimum termik gücü	kW	24.0	32.0	37.0	(P)
Isıtma minimum termik gücü	kW	7.6	10.6	12.9	(P)
Sıcak su maksimum termik gücü	kW	24.0	32.0	37.0	
Sıcak su minimum termik gücü	kW	7.6	10.6	12.9	
Brlör uçları G20	n° x Ø	11 x 1.35	15 x 1.35	17 x 1.35	
Besleme gazı basıncı G20	mbar	20	20	20	
Gaz valfı yönünde maks. basınç (G20)	mbar	12.0	12.0	12.0	
Gaz valfı yönünde min. basınç (G20)	mbar	1.5	1.5	1.5	
Maks. gaz çıkışı G20	nm <sub>3</sub> /s	2.73	3.64	4.20	
Min. gaz çıkışı G20	nm <sub>3</sub> /s	0.88	1.22	1.48	
Brlör uçları G31	n° x Ø	11 x 0.79	15 x 0.79	17 x 0.79	
Gaz besleme basıncı G31	mbar	37.0	37	37.0	
Gaz valfı yönünde maks. basınç (G31)	mbar	35.0	35.0	35.0	
Gaz valfı yönünde min. basınç (G31)	mbar	5.0	5.0	5.0	
Maks. gaz çıkışı G31	Kg/s	2.00	2.69	3.10	
Min. gaz çıkışı G31	Kg/s	0.65	0.90	1.10	
92/42 EEC Direktifi verim sınıfı	-	★★★			
NOx Emisyon sınıfı	-	3 (<150 mg/kWs)			(NOx)
Isıtmada maksimum çalışma basıncı	bar	3	3	3	(PMS)
Isıtmada minimum çalışma basıncı	bar	0.8	0.8	0.8	
Isıtma maks. sıcaklığı	°C	90	90	90	(tmax)
Isıtma suyu kapasitesi	litre	1.0	1.2	1.5	
Isıtma genişleme tankı kapasitesi	litre	8	10	10	
Isıtma genişleme tankı ön-dolum basıncı	bar	1	1	1	
Sıcak su üretimi için maks. çalışma basıncı	bar	9	9	9	(PMW)
Sıcak su üretimi için min. çalışma basıncı	bar	0.25	0.25	0.25	
Sıcak su çıkışı Δt 25°C	l/dak	13.7	18.3	21.2	
Sıcak su çıkışı Δt 30°C	l/dak	11.4	15.2	17.6	(D)
Koruma derecesi	IP	X5D	X5D	X5D	
Besleme gerilimi	V/Hz	230V/50Hz	230V/50Hz	230V/50Hz	
Çekilen elektrik gücü	W	110	135	150	
Sıcak su devresi çekilen elektrik gücü	W	110	135	150	
Boş ağırlık	kg	33	36	40	
Cihaz tipi		C12-C22-C32-C42-C52-C62-C72-C82-B22			
PIN CE		0461BR0844			

## 5.3 Diyagramlar



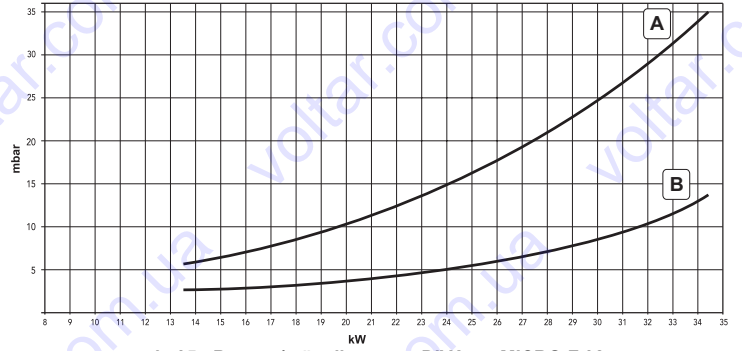
şek. 33 - Basınç / güç diyagramı DIVAtop MICRO F 24

A LPG  
B METAN



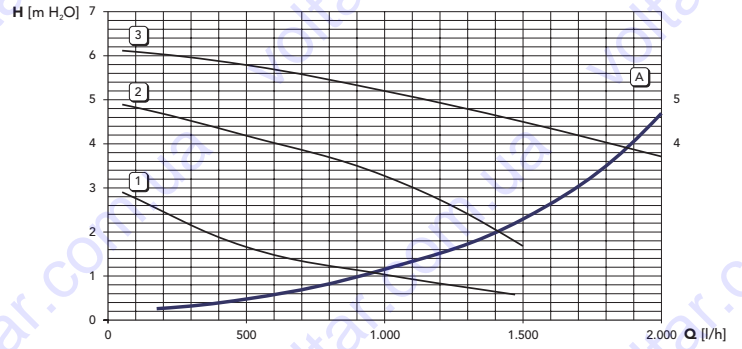
şek. 34 - Sirkülör yük / basınç kayıpları DIVAtop MICRO F 24

A Kombi yük kayıpları  
1 - 2 - 3 Sirkülör hızı



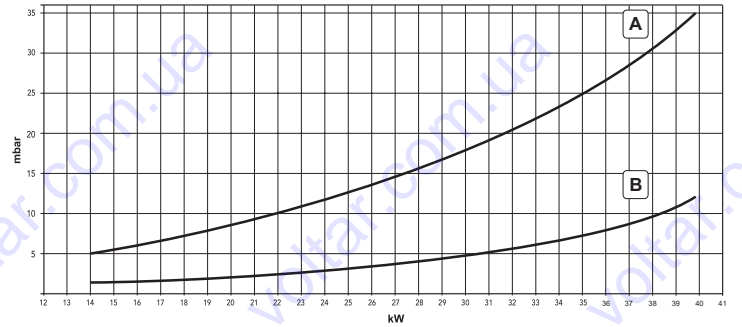
şek. 35 - Basınç / güç diyagramı DIVAtop MICRO F 32

A LPG  
B METAN



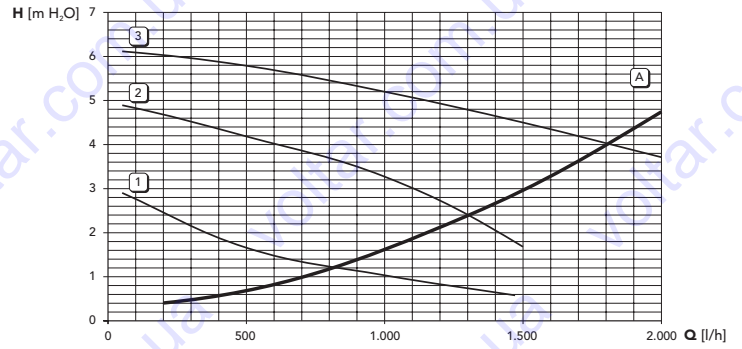
şek. 36 - Sirkülör yük / basınç kayıpları DIVAtop MICRO F 32

A Kombi yük kayıpları  
1 - 2 - 3 Sirkülör hızı



şek. 37 - Basınç / güç diyagramı DIVAtop MICRO F 37

A LPG  
B METAN

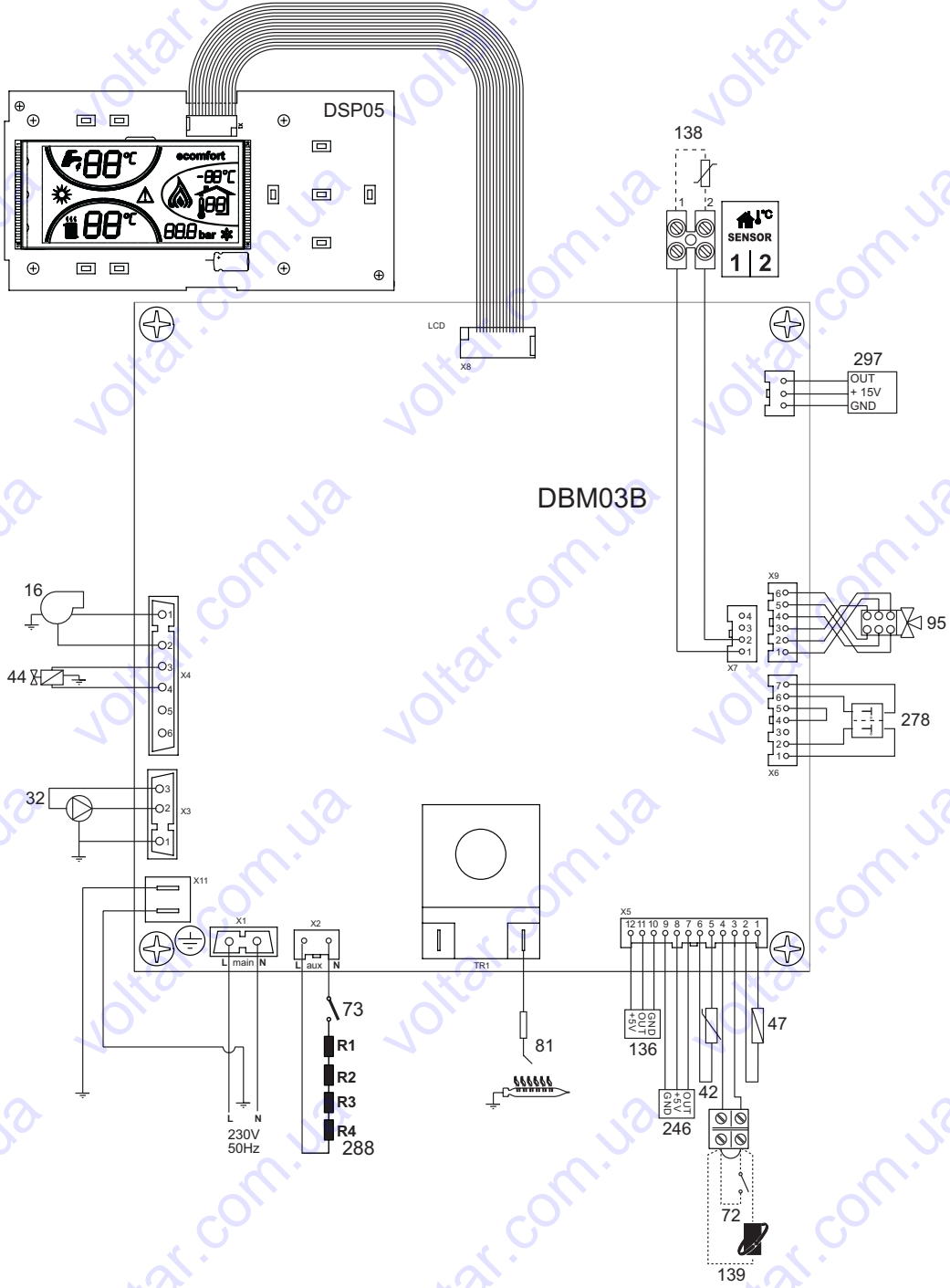


şek. 38 - Sirkülör yük / basınç kayıpları DIVAtop MICRO F 37

A Kombi yük kayıpları  
1 - 2 - 3 Sirkülör hızı



## 5.4 Elektrik şeması



şek. 39 - Elektrik şeması

**Dikkat:** Ortam termostatını veya uzaktan kumandalı zamanlayıcı kontrolünü takmadan önce terminal bloğundaki konektörü çıkartınız.

# Garanti Belgesi

**Bu garanti sadece Türkiye'de satılan ve kurulumu yapılan cihazlar için geçerlidir**

## GARANTİ KOŞULLARI

- Garanti süresi malın teslim tarihinden itibaren başlamak suretiyle **2 (iki) yıldır**.
- Garanti süresi boyunca, cihazın kullanım kılavuzunda gösterildiği şekilde kullanılması, Ferroli'nin yetkili kıldığı servis elemanları dışındaki şahıslar tarafından bakım, onarım veya başka bir nedenle müdahale edilmemiş olması ve **ilk çalıştırmanın Ferroli Yetkili Servis'leri tarafından yapılması şartı** ile, cihazın bütün parçaları dahil olmak üzere, tamamen firmamızın garantisine kapsamındadır.
- Cihazın garanti süresi içinde arızalanması durumunda, tamirde geçen süre garanti kapsamına eklenir. Cihazın tamir süresi en fazla 30 iş günüdür. Bu süre, cihazın yetkili servise, yetkili servisin olmaması durumunda, cihazın satıcısı, bayii, acentası, temsilciliği, ithalatçısı veya imalatçısından birine bildirim tarihinden itibaren başlar. Cihazın arızasının 15 gün içinde giderilmemesi halinde, Ferroli, malın tamiri başlayıncaya kadar, benzer özelliklere sahip başka bir malı tüketicinin kullanımına tahsis etmek zorundadır.
- Cihazın garanti süresi içinde, gerek malzeme ve işçilik, gerekse montaj hatalarından dolayı arızalanması halinde, işçilik masrafı, değiştirilen parça bedeli ya da başka herhangi bir isim altında hiçbir ücret talep edilmeden tamiri yapılacaktır.
- Arızanın giderilmesi konusunda uygulanacak, teknik yöntemlerin tespiti ile değiştirilecek parçaların saptanması tamamen Ferroli'ye aittir. Arızanın giderilmesi ürünün bulunduğu yerde veya yetkili servis atölyelerinde yapılabilir. Tüketicinin bunu onaylaması şarttır.
- Tüketicinin onarım hakkını kullanmasına rağmen cihazın;
  - Tüketicinin teslim edildiği tarihten itibaren, belirlenen garanti süresi içinde kalmak şartıyla, bir yıl içerisinde, aynı arızanın ikiden fazla tekrarlanması, farklı arızaların dörtten fazla meydana gelmesi veya belirlenen garanti süresi içerisinde farklı arızaların toplamının altıdan fazla olması unsurlarının yanı sıra, bu arızaların maldan yararlanamamayı sürekli kılması,
  - Tamiri için gereken azami sürenin aşılması,
  - Ferroli'nin servis istasyonunun, servis istasyonunun mevcut olmaması halinde sırasıyla satıcısı, bayii, acentası, temsilciliği, ithalatçısı, imalatçısı ya da üreticisinden birinin düzenleyeceği raporla arızanın tamirinin mümkün bulunmadığının belirlenmesi durumlarında, tüketici malın ücretsiz değiştirilmesini, bedel iadesi veya ayıp oranında bedel indirimini talep edebilir. Garanti uygulaması sırasında değiştirilen cihazın garanti süresi, satın alınan cihazın geri kalan garanti süresi ile sınırlıdır.
- Cihazın kullanma kılavuzunda yer alan hususlara aykırı kullanılmasından kaynaklanan arızalar garanti kapsamı dışındadır.
- Garanti belgesi ile ilgili olarak çıkabilecek sorunlar için Sanayi ve Ticaret Bakanlığı Tüketici ve Rekabetin Korunması Genel Müdürlüğü'ne başvurulabilir.

## GARANTİ İLE İLGİLİ OLARAK MÜŞTERİNİN DİKKAT ETMESİ GEREKEN HUSUSLAR

**Aşağıda belirtilen hususlar garanti kapsamı dışındadır;**

- İlk çalıştırması Ferroli Yetkili Servisleri tarafından yapılmamış cihazlarda oluşan hasar ve arızalar,
  - Cihazın kullanma kılavuzunda yer alan hususlara aykırı ve amaç dışı kullanılmasından meydana gelen hasar ve arızalar,
  - Tüketicinin yapmış olduğu hatalı tip / model / kapasite seçiminden kaynaklanan hasar ve arızalar,
  - Hatalı yakıt kullanılması ve yakıt özelliklerinden doğan hasar ve arızalar,
  - Voltaj düşüklüğü veya fazlalığı, topraksız priz kullanılması, hatalı elektrik tesisatından meydana gelen hasar ve arızalar,
  - Cihaz kullanım kılavuzunda tanımlanmış olan su değerlerinin dışında, su ile kullanılmasından doğan hasar ve arızalar,
  - Cihazın tesliminden sonra nakliye, boşaltma, yükleme, depolama, fiziki (çarpma, çizilme, kırılma) ve kimyevi etkilere maruz kalmasından meydana gelen hasar ve arızalar,
  - Yetkili servislerimiz dışındaki kişiler tarafından yapılan ayar, bakım ve onarımlar nedeni ile oluşan hasar ve arızalar,
  - Periyodik bakım ve temizlik işlemleri,
  - Tarif edilen periyodik bakım işlemlerinin zamanında yapılmamasından kaynaklanan hasar ve arızalar,
  - Garanti konusu cihazla birlikte bir sistem içinde kullanılan başkaca ürün ve aksesuarlardan dolayı cihazda veya kullanım alanında meydana gelebilecek hasar ve arızalar.
- Cihazınızın ilk çalıştırıldığı zaman servis tarafından verilen teknik servis belgesini ve cihazın faturasının bir kopyasını, garanti belgesi ile beraber saklayınız. Garanti, Garanti Belgesi üzerinde belirtilen süre içinde ve yalnızca üründe meydana gelecek arızalar için geçerlidir. Bunun dışında herhangi bir isim altında hak ve tazminat talep edilemez.

"Bu belgenin kullanılmasına 4077 sayılı Tüketicinin korunması hakkında kanun ve bu kanun'a dayanılarak yürürlüğe konulan garanti belgesi uygulama esaslarına dair tebliği uyarınca, T.C. Sanayi ve Ticaret Bakanlığı Tüketicinin ve Rekabetin Korunması Genel Müdürlüğü tarafından izin verilmiştir."

## GARANTİ BELGESİ

### İTHALATÇI - İMALATÇI FİRMA



İSITMA ve KLİMA SİSTEMLERİ SAN. TİC. ve SERVİS A. Ş.  
**Genel Müdürlük**  
Organize Sanayi Bölgesi, I. Cadde No: 28  
Y. Dudullu - Ümraniye / İSTANBUL  
www.ferroli.com.tr

*Celil Paudum*

*[Signature]*

### YETKİLİ TEKNİK SERVİS\*

Ünvanı:

Adresi:

Telefon / Faks:

İlk Çalıştırma Tarihi:

Tarih, Kaşe ve İmza

\* Yetkili Ferroli Teknik Servisi tarafından doldurulacaktır.

### YETKİLİ SATICI VE ÜRÜN\*\*

Ünvanı:

Adresi:

Telefon / Faks:

Fatura Numarası:

Fatura Tarihi:

Tarih, Kaşe ve İmza

Ürünün Cinsi: **FERROLI**

Ürünün Modeli:

Barkod veya Seri Numarası

Teslim Tarihi ve Yeri:

Azami Tamir Süresi: 30 iş günü

Garanti Süresi: **2 yıl**:

\*\* Yetkili Ferroli Bayii tarafından doldurulacaktır.

## EN

### 1. GENERAL INSTRUCTIONS

- Carefully read the instructions contained in this instruction booklet.
- After boiler installation, inform the user regarding its operation and give him this manual, which is an integral and essential part of the product and must be kept with care for future reference.
- Installation and maintenance must be carried out by professionally qualified personnel, according to current regulations and the manufacturer's instructions. Do not carry out any operation on the sealed control parts.
- Incorrect installation or inadequate maintenance can result in damage or injury. The Manufacturer declines any liability for damage due to errors in installation and use or failure to follow the instructions.
- Before carrying out any cleaning or maintenance operation, disconnect the unit from the power supply using the system switch and/or the special cut-off devices.
- In case of a fault and/or poor operation, deactivate the unit and do not attempt to repair it or directly intervene. Contact professionally qualified personnel. Repair/replacement of the products must only be carried out by professionally qualified using original spare parts. Failure to comply with the above could affect the safety of the unit.
- This unit must only be used for its intended purpose. Any other use is considered improper and therefore dangerous.
- The packing materials are potentially hazardous and must not be left within the reach of children.
- The images given in this manual are a simplified representation of the product. In this representation there may be slight and insignificant differences with respect to the product supplied.

### 2. OPERATING INSTRUCTIONS

#### 2.1 Introduction

Dear Customer

Thank you for choosing a **FERROLI** wall-mounted boiler featuring advanced design, cutting-edge technology, high reliability and quality construction. Please read this manual carefully since it provides important information on safe installation, use and maintenance.

**DIVAtop MICRO F** is a **high-efficiency** heat generator for heating and domestic hot water production, running on natural gas or LPG, equipped with an atmospheric burner with electronic ignition, forced ventilation sealed chamber, and microprocessor control system, designed for installation indoors or outdoors in a partially protected place (in compliance with EN 297/A6) for temperatures to -5°C (-15°C with optional antifreeze kit)

A special internal device provides extremely fast hot water production on opening the tap, hot water is immediately available at the boiler outlet.

#### 2.2 Control panel

Description of panel and display

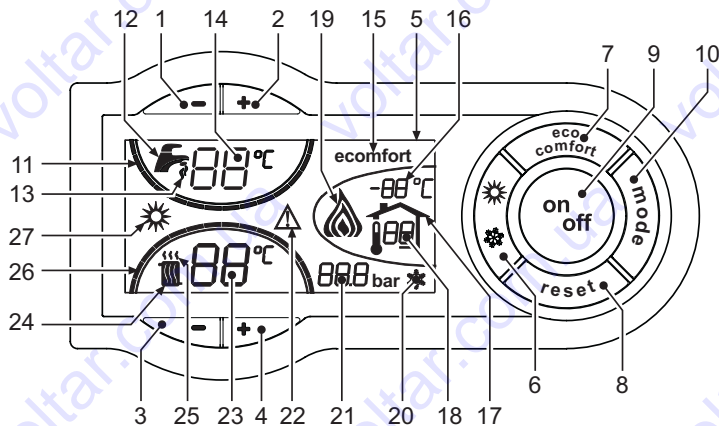


fig. 1 - Control panel

Key

- 1 = DHW temperature setting decrease button
- 2 = DHW temperature setting increase button
- 3 = Heating system temperature setting decrease button
- 4 = Heating system temperature setting increase button
- 5 = Display
- 6 = Summer / Winter mode selection button
- 7 = Economy / Comfort mode selection button
- 8 = Reset button
- 9 = Unit On / Off button
- 10 = "Sliding Temperature" menu button
- 11 = Set DHW temperature reached
- 12 = DHW symbol
- 13 = DHW mode
- 14 = DHW outlet temperature / setting
- 15 = Eco (Economy) or Comfort mode
- 16 = External sensor temperature (with optional external probe)
- 17 = Appears on connecting the external Probe or the Remote Timer Control (optionals)
- 18 = Room temperature (with optional Remote Timer Control)
- 19 = Burner On and actual power

- 20 = Antifreeze operation
- 21 = Heating system pressure
- 22 = Fault
- 23 = Heating delivery temperature / setting
- 24 = Heating symbol
- 25 = Heating mode
- 26 = Set heating delivery temperature reached
- 27 = Summer mode

#### Indication during operation

Heating

A heating demand (generated by the Room Thermostat or Remote Timer Control) is indicated by flashing of the hot air above the radiator (details 24 and 25 - fig. 1).

The heating graduation marks (detail 26 - fig. 1) light up as the heating sensor temperature reaches the set value.

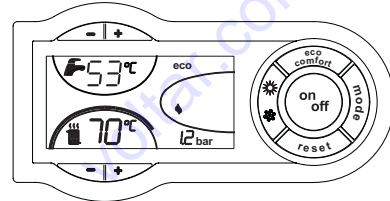


fig. 2

Domestic hot water (DHW)

A DHW demand (generated by drawing domestic hot water) is indicated by flashing of the hot water under the tap (details 12 and 13 - fig. 1).

The DHW graduation marks (detail 11 - fig. 1) light up as the DHW sensor temperature reaches the set value.

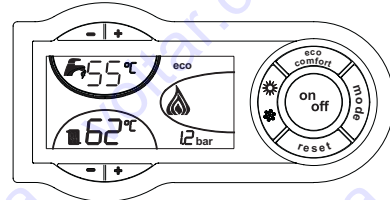


fig. 3

Comfort

A Comfort demand (reinstatement of temperature inside the boiler) is indicated by flashing (detail 15 and 13 - fig. 1)

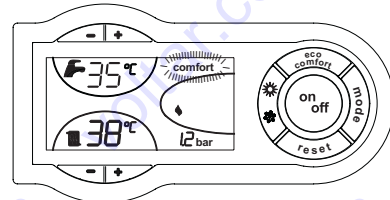


fig. 4

#### 2.3 Lighting and turning off

Boiler not electrically powered

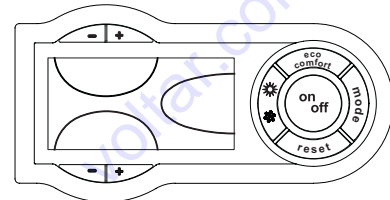


fig. 5 - Boiler not electrically powered



The antifreeze system does not work when the power and/or gas to the unit are turned off. To avoid damage caused by freezing during long idle periods in winter, it is advisable to drain all water from the boiler, DHW circuit and system; or drain just the DHW circuit and add a suitable antifreeze to the heating system.

#### Boiler lighting

Switch on the power to the unit.

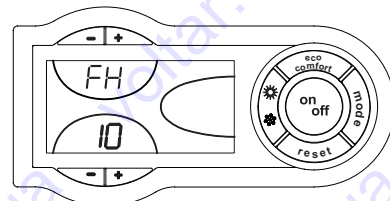


fig. 6 - Boiler lighting

- For the following 120 seconds the display will show FH which identifies the heating system air venting cycle.
- During the first 5 seconds the display will also show the card software version.
- Open the gas cock ahead of the boiler.
- When the message FH disappears, the boiler is ready to operate automatically whenever domestic hot water is drawn or in case of a room thermostat demand.

**Turning the boiler off**

Press the **on/off** button (detail 9 - fig. 1) for 1 second.

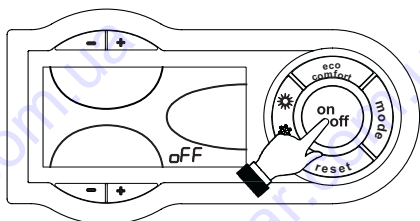


fig. 7 - Turning the boiler off

When the boiler is turned off, the PCB is still powered.

Domestic hot water and heating are disabled. The antifreeze system remains activated.

To relight the boiler, press the **on/off** button (detail 9 fig. 1) again for 1 second.

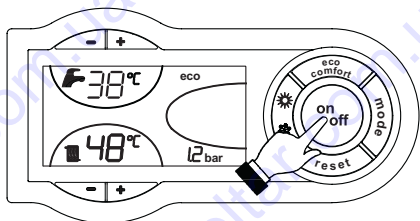


fig. 8

The boiler will be immediately ready to operate whenever domestic hot water is drawn or in case of a room thermostat demand.

**2.4 Adjustments**

**Summer/Winter Switchover**

Press the button (detail 6 - fig. 1) for 1 second.

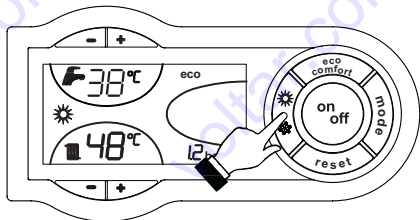


fig. 9

The display activates the Summer symbol (detail 27 - fig. 1): the boiler will only deliver domestic hot water. The antifreeze system remains activated.

To deactivate Summer mode, press the button (detail 6 - fig. 1) again for 1 second.

**Heating temperature setting**

Use the heating buttons (details 3 and 4 - fig. 1) to adjust the temperature from a min. of 30°C to a max. of 85°C; it is advisable not to operate the boiler below 45°C.

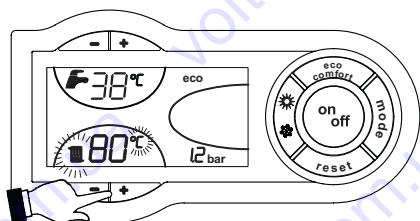


fig. 10

**Hot water temperature adjustment**

Use the DHW buttons (details 1 and 2 - fig. 1) to adjust the temperature from a min. of 40°C to a max. of 55°C.

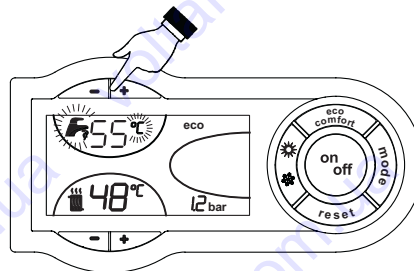


fig. 11

**Room temperature adjustment (with optional room thermostat)**

Using the room thermostat, set the temperature desired in the rooms. If the room thermostat is not installed the boiler will keep the heating system at its setpoint temperature.

**Room temperature adjustment (with optional remote timer control)**

Using the remote timer control, set the temperature desired in the rooms. The boiler unit will set the system water according to the required room temperature. For information on the remote timer control, please refer to its user's manual.

**ECO/COMFORT selection**

The unit has a function that ensures a high domestic hot water delivery speed and maximum comfort for the user. When the device is activated (COMFORT mode), the water contained in the boiler is kept hot, therefore ensuring immediate availability of hot water on opening the tap, without waiting times.

The device can be deactivated by the user (ECO mode) by pressing the **eco/comfort** button (detail 7 - fig. 1). To activate the COMFORT mode, press the **eco/comfort** button (detail 7 - fig. 1) again.

**Sliding Temperature**

When the optional external probe is installed the control panel display (detail 5 - fig. 1) shows the actual outside temperature read by the probe. The boiler control system operates with "Sliding Temperature". In this mode, the heating system temperature is adjusted according to the outside weather conditions in order to ensure high comfort and energy efficiency throughout the year. In particular, as the outside temperature increases, the system delivery temperature decreases according to a specific "compensation curve".

With Sliding Temperature adjustment, the temperature set with the heating buttons (details 3 and 4 - fig. 1) becomes the maximum system delivery temperature. It is advisable to set a maximum value to allow system adjustment throughout its useful operating range.

The boiler must be regulated at the time of installation by qualified personnel. Possible adjustments can in any case be made by the user to improve comfort.

**Compensation curve and curve offset**

Press the button detail 10 - fig. 1 once to display the compensation curve (fig. 12), which can be modified with the DHW buttons (details 1 and 2 - fig. 1).

Adjust the required curve from 1 to 10 according to the characteristic (fig. 14).

By setting the curve to 0, sliding temperature adjustment is disabled.

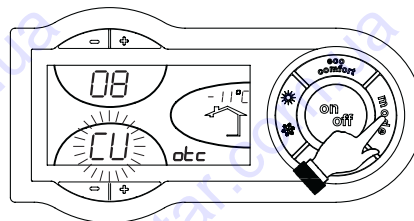


fig. 12 - Compensation curve

Press the heating buttons (details 3 and 4 - fig. 1) to access parallel curve offset (fig. 15), modifiable with the DHW buttons (details 1 and 2 - fig. 1).

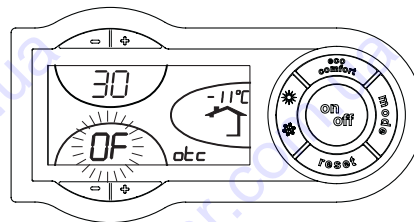


fig. 13 - Curve parallel offset

Press the button fig. 1 (detail 10 -) again to exit the parallel curve adjustment mode.

If the room temperature is lower than the required value, it is advisable to set a higher order curve and vice versa. Proceed by increasing or decreasing in steps of one and check the result in the room.

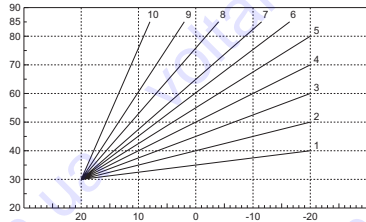


fig. 14 - Compensation curves

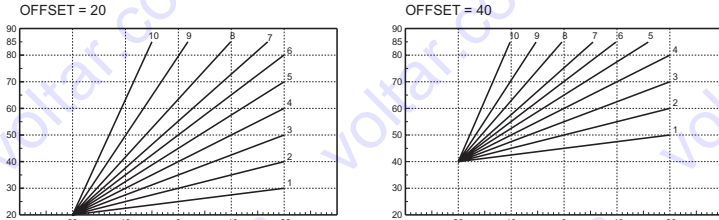


fig. 15 - Example of compensation parallel curve offset

### Adjustments from remote timer control

If the Remote Timer Control (optional) is connected to the boiler, the above adjustments are managed according to that given in table 1. Also, the control panel display (detail 5 - fig. 1) shows the actual room temperature read by the Remote Timer Control.

Table. 1

Heating temperature setting	Adjustment can be made from the Remote Timer Control menu and the boiler control panel.
Hot water temperature adjustment	Adjustment can be made from the Remote Timer Control menu and the boiler control panel.
Summer/Winter Switchover	Summer mode has priority over a possible Remote Timer Control heating demand.
Eco/Comfort selection	On disabling DHW from the Remote Timer Control menu, the boiler selects the Economy mode. In this condition, the <b>button 7</b> - fig. 1 on the boiler panel is disabled. On enabling DHW from the Remote Timer Control menu, the boiler selects the Comfort mode. In this condition it is possible select one of the two modes with the <b>button 7</b> - fig. 1 on the boiler panel.
Sliding Temperature	Both the Remote Timer Control and the boiler card manage Sliding Temperature adjustment: of the two, the Sliding Temperature of the boiler card has priority.

### Water system pressure adjustment

The filling pressure with system cold, read on the boiler water gauge, must be approx. 1.0 bar. If the system pressure falls to values below minimum, the boiler card will activate fault F37 (fig. 16).

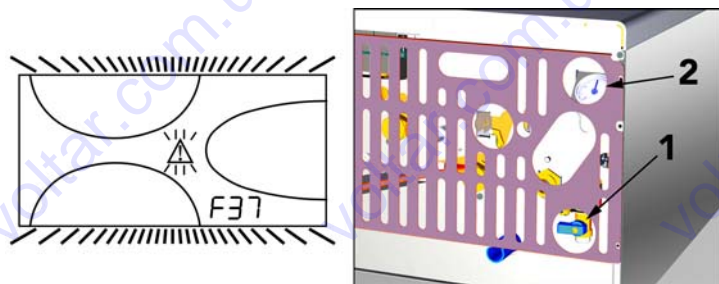


fig. 16 - Low system pressure fault

Operate the filling cock (detail 1 - fig. 16) and bring the system pressure to a value above 1.0 bar.

At the bottom of the boiler there is a pressure gauge (detail 2 - fig. 16) that gives the pressure even in case of no power supply.

Once the system pressure is restored, the boiler will activate the 120-second air venting cycle indicated on the display by FH.

At the end of the operation always close the filling cock (detail 1 - fig. 16)

## 3. INSTALLATION

### 3.1 General Instructions

BOILER INSTALLATION MUST ONLY BE PERFORMED BY QUALIFIED PERSONNEL, IN ACCORDANCE WITH ALL THE INSTRUCTIONS GIVEN IN THIS TECHNICAL MANUAL, THE PROVISIONS OF CURRENT LAW, THE PRESCRIPTIONS OF NATIONAL AND LOCAL STANDARDS AND THE RULES OF PROPER WORKMANSHIP.

### 3.2 Place of installation

The combustion circuit is sealed with respect to the place of installation and therefore the unit can be installed in any room. However, the place of installation must be sufficiently well ventilated to prevent dangerous conditions from being created even in case of small gas leaks. This safety standard is set by EEC Directive no. 90/396 for all gas units, including those with so-called sealed chamber.

The unit is suitable for operation in a partially protected place in conformity with EN 297 pr A6, with minimum temperature -5°C. If equipped with the special antifreeze kit it can be used with minimum temperature to -15°C. It is advisable to install the boiler under the slope of a roof, inside a balcony or in a sheltered recess.

Therefore the place of installation must be free of dust, flammable materials and objects or corrosive gases.

The boiler is arranged for wall mounting and comes standard with a hooking bracket. Fix the bracket to the wall according to the measurements given in the cover drawing and hook the boiler on it. A metal template for marking the drilling points on the wall is available by request. The wall fixing must ensure a stable and effective support for the generator.

If the unit is enclosed in a cabinet or mounted alongside, a space must be provided for removing the casing and for normal maintenance operations.

### 3.3 Plumbing connections

#### Warnings

The heating capacity of the unit must be previously established by calculating the building's heat requirement according to the current regulations. The system must be provided with all the components for correct and regular operation. It is advisable to install on-off valves between the boiler and heating system allowing the boiler to be isolated from the system if necessary.

The safety valve outlet must be connected to a funnel or collection pipe to prevent water spurting onto the floor in case of overpressure in the heating circuit. Otherwise, if the discharge valve cuts in and floods the room, the boiler manufacturer cannot be held liable.

Do not use the water system pipes to earth electrical appliances.

Prima dell'installazione effettuare un lavaggio accurato di tutte le tubazioni dell'impianto per rimuovere residui o impurità che potrebbero compromettere il buon funzionamento dell'apparecchio.

Carry out the relevant connections according to the diagram in fig. 17 and the symbols given on the unit.

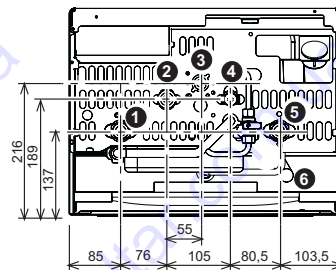


fig. 17 - Plumbing connections

- 1 = System delivery
- 2 = Domestic hot water outlet
- 3 = Gas inlet
- 4 = System return
- 5 = Cold water inlet
- 6 = Safety valve drain

#### Connection kits

The connection kits shown in the figure below (fig. 18) are supplied standard

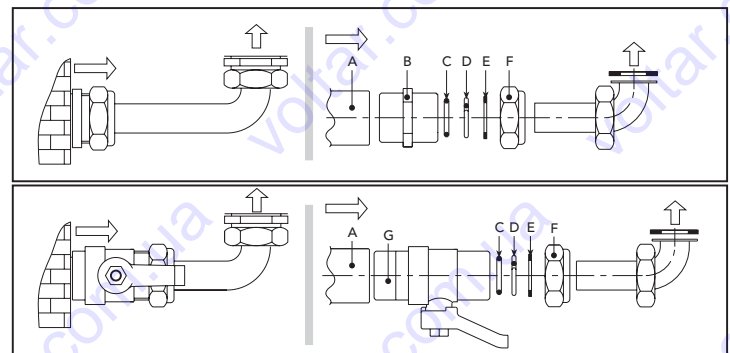


fig. 18 - Connection kit

- A Female sleeve
- B OT 58 nipple
- C O-ring
- D OT 58 stop collar
- E Copper washer
- F OT 58 union
- G Ball cock

### System water characteristics

In the presence of water harder than 25° Fr (1°F = 10ppm CaCO<sub>3</sub>), the use of suitably treated water is advisable in order to avoid possible scaling in the boiler. The treatment must not in any case reduce the hardness to values below 15°F (Decree 236/88 for uses of water intended for human consumption). Water treatment is indispensable in the case of very large systems or with frequent replenishing of water in the system. If partial or total emptying of the system becomes necessary in these cases, it is advisable to refill it with treated water.

### Antifreeze system, antifreeze fluids, additives and inhibitors

The boiler is equipped with an antifreeze system that turns on the boiler in heating mode when the system delivery water temperature falls under 6°C. The device will not come on if the electricity and/or gas supply to the unit are cut off. If it becomes necessary, it is permissible to use antifreeze fluid, additives and inhibitors only if the manufacturer of these fluids or additives guarantees they are suitable for this use and cause no damage to the heat exchanger or other components and/or materials of the boiler unit and system. It is prohibited to use generic antifreeze fluid, additives or inhibitors that are not expressly suited for use in heating systems and compatible with the materials of the boiler unit and system.

### Antifreeze kit for outdoor installation (optional)

In case of installation in a partially protected place, the boiler must be equipped with the special antifreeze kit for protecting the DHW circuit. The kit comprises a thermostat and 4 electric heaters. Connect the kit to the PCB and position the thermostat and heaters on the DHW circuit pipes as indicated in the instructions provided with the kit.

### Connection to solar systems

The unit is arranged use in combination with solar systems (fig. 19). For this type of installation, comply with the following:

1. Contact the local Customer Service Centre for configuring the unit at first lighting.
2. Set a DHW temperature of approx. 50°C on the unit.
3. Make sure to use the special plumbing kits FERROLI.

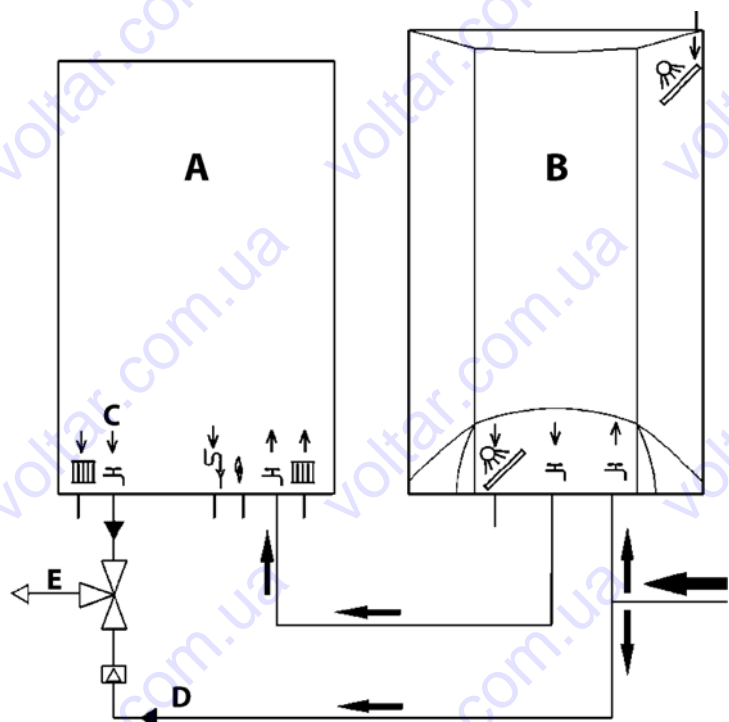


fig. 19 - Solar system diagram

- A Wall-mounted boiler
- B Hot water storage tank
- C Domestic hot water outlet
- D Cold water inlet
- E Mixing

### 3.4 Gas connection

**!** Before carrying out the connection, make sure the unit is arranged for operation with the type of fuel available and carefully clean all the pipes of the gas system to remove any residues that could affect proper boiler operation.

The gas must be connected to the relevant connection (see fig. 17) in conformity with current standards, with a rigid metal pipe or with a continuous surface flexible s/steel tube, installing a gas cock between the system and boiler. Make sure all the gas connections are tight. The capacity of the gas meter must be sufficient for the simultaneous use of all units connected to it. The diameter of the gas pipe leaving the boiler does not determine the diameter of the pipe between the unit and the meter; it must be chosen according to its length and pressure losses, in conformity with the current standards.

**!** Do not use the gas pipes to earth electrical appliances.

### 3.5 Electrical connections

#### Connection to the electrical grid

**!** The unit's electrical safety is only guaranteed when correctly connected to an efficient earthing system executed according to current safety standards. Have the efficiency and suitability of the earthing system checked by professionally qualified personnel. The manufacturer is not responsible for any damage caused by failure to earth the system. Also make sure that the electrical system is adequate for the maximum power absorbed by the unit, as specified on the boiler dataplate.

The boiler is prewired and provided with a Y-cable and plug for connection to the electricity line. The connections to the grid must be made with a permanent connection and equipped with a bipolar switch whose contacts have a minimum opening of at least 3 mm, interposing fuses of max. 3A between the boiler and the line. It is important to respect the polarities (LINE: brown wire / NEUTRAL: blue wire / EARTH: yellow-green wire) in making connections to the electrical line. During installation or when changing the power cable, the earth wire must be left 2 cm longer than the others.

**!** The user must never change the unit's power cable. If the cable gets damaged, switch off the unit and have it changed solely by professionally qualified personnel. If changing the electric power cable, use solely "HAR H05 VV-F" 3x0.75 mm<sup>2</sup> cable with a maximum outside diameter of 8 mm.

#### Room thermostat (optional)

**!** IMPORTANT: THE ROOM THERMOSTAT MUST HAVE VOLTAGE-FREE CONTACTS. CONNECTING 230 V TO THE ROOM THERMOSTAT TERMINALS WILL PERMANENTLY DAMAGE THE ELECTRONIC BOARD.

When connecting time controls or a timer, do not take the power supply for these devices from their breaking contacts. Their power supply must be by means of direct connection from the mains or with batteries, depending on the kind of device.

#### Accessing electrical terminal block

After removing the boiler front panel (see fig. 28) the terminal block can be accessed for connection of the external probe (detail 1 fig. 20), the room thermostat (detail 3 fig. 20) or the remote timer control (detail 2 fig. 20).

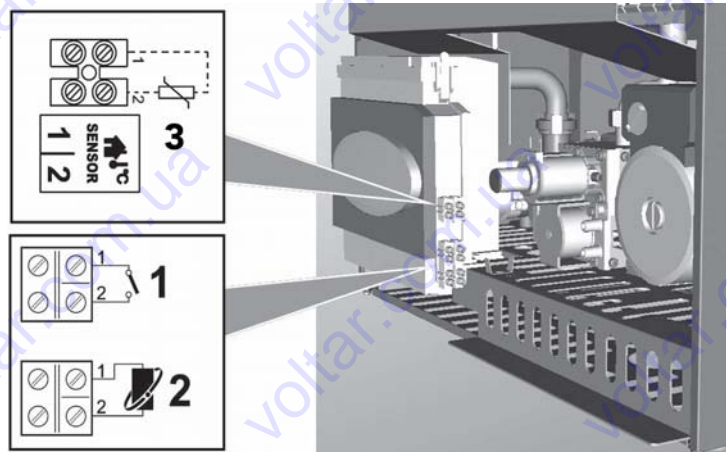


fig. 20 - Accessing the terminal block

### 3.6 Air Fumes

#### Warnings

The unit is "type C" with an airtight chamber and forced draught, the air inlet and fume outlet must be connected to one of the following extraction/suction systems. The unit is type-approved to work with all the Cxy flue configurations stated on the technical data plate (some setups are given by way of example in this chapter). It is however possible that some setups are expressly limited or not permitted by law, standards or local regulations. Before proceeding with installation, check and meticulously observe the above-mentioned prescriptions. In addition, comply with the provisions concerning the positioning of wall and/or roof end pieces and the minimum distances from windows, walls, ventilation openings, etc.

**!** This C-type unit must be installed using the fume extraction and outlet ducts supplied by the manufacturer in accordance with UNI-CIG 7129/92. Failure to use them automatically forfeits all warranty and liability of the manufacturer.

#### Expansion

**!** For fume exhaust pipes longer than 1 metre, during installation take in account the natural expansion of the materials when the boiler is operating.

To prevent any deformation, leave an expansion space of approx. 2 ÷ 4 mm for every metre of pipe.

#### Modulating fan

The unit has an advanced air / fumes flow control system, with modulating fan and pressure sensor.

With this device the unit automatically adapts its operation to the flue type and length, without requiring adjustments during installation or the use of baffles in the combustion circuit.

Moreover, in daily operation the unit constantly and automatically regulates the air / fume flow according to the change in thermal load. In this way, combustion and heat exchange always occur in optimum conditions and the unit's thermal efficiency remains high throughout its power range.

## Connection with coaxial pipes

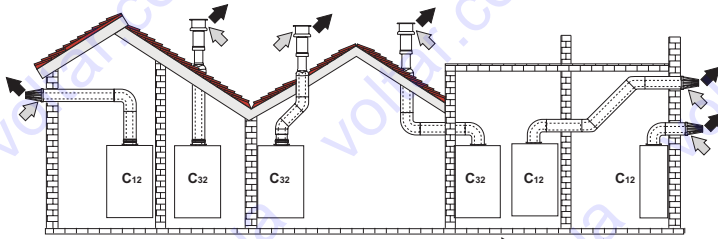


fig. 21 - Examples of connection with coaxial pipes (⇨ = Air / ⇨ = Fumes)

For coaxial connection, fit the unit with one of the following starting accessories. For the wall hole dimensions, refer to the figure on the cover. Any horizontal sections of the fume exhaust must be kept sloping slightly towards the outside, to prevent condensate from flowing back towards the unit.

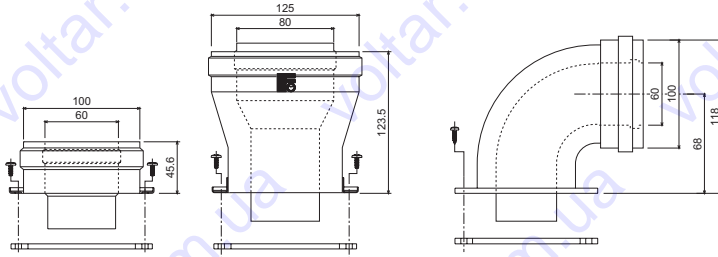


fig. 22 - Starting accessories for coaxial ducts

Before proceeding with installation, check that the maximum permissible length is not exceeded, bearing in mind that every coaxial bend gives rise to the reduction indicated in the table. For example, a Ø 60/100 duct comprising a 90° bend + 1 horizontal metre has a total equivalent length of 2 metres.

Table 2 - Max. length coaxial ducts

	Coaxial			
	60/100	80/125	60/100	80/125
	DIVAtop MICRO F 24 DIVAtop MICRO F 32		DIVAtop MICRO F 37	
Max. permissible length	5 m	10 m	4 m	10 m
Reduction factor 90° bend	1 m	0.5 m	1 m	0.5 m
Reduction factor 45° bend	0.5 m	0.25 m	0.5 m	0.25 m

## Connection with separate pipes

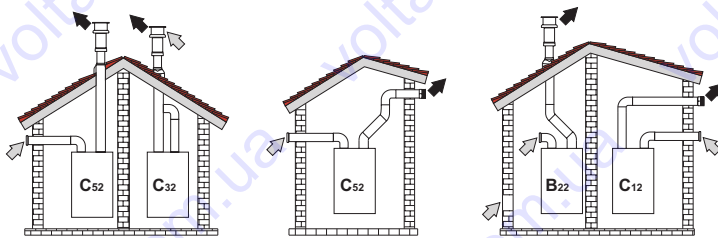
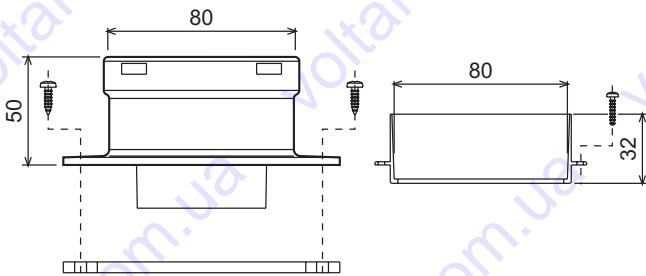


fig. 23 - Examples of connection with separate pipes (⇨ = Air / ⇨ = Fumes)

For connection of the separate ducts, fit the unit with the following starting accessory:



010011X0

fig. 24 - Starting accessory for separate ducts

Before proceeding with installation make sure the maximum permissible length has not been exceeded, by means of a simple calculation:

1. Completely establish the layout of the system of split flues, including accessories and outlet terminals.
2. Consult the table 4 and identify the losses in  $m_{eq}$  (equivalent metres) of every component, according to the installation position.
3. Check that the sum total of losses is less than or equal to the maximum permissible length in table 3.

Table 3 - Max. length for separate ducts

	Separate ducts		
	DIVAtop MICRO F 24	DIVAtop MICRO F 32	DIVAtop MICRO F 37
Max. permissible length	60 $m_{eq}$	48 $m_{eq}$	40 $m_{eq}$

Table 4 - Accessories

				Losses in $m_{eq}$		
				Air inlet	Fume exhaust	
					Vertical	Horizontal
Ø 80	PIPE	0.5 m M/F	1KWMA38A	0.5	0.5	1.0
		1 m M/F	1KWMA83A	1.0	1.0	2.0
		2 m M/F	1KWMA06K	2.0	2.0	4.0
	BEND	45° F/F	1KWMA01K	1.2	2.2	
		45° M/F	1KWMA65A	1.2	2.2	
		90° F/F	1KWMA02K	2.0	3.0	
		90° M/F	1KWMA82A	1.5	2.5	
		90° M/F + Test point	1KWMA70U	1.5	2.5	
	PIPE SECTION	with test point	1KWMA16U	0.2	0.2	
		for condensate drain	1KWMA55U	-	3.0	
	TEE	for condensate drain	1KWMA05K	-	7.0	
		air, wall	1KWMA85A	2.0	-	
	TERMINAL	fumes, wall with antiwind	1KWMA86A	-	5.0	
		FLUE	Split air/fumes 80/80	1KWMA84U	-	12.0
Fume outlet only Ø80	1KWMA83U + 1KWMA86U		-	4.0		
Ø 100	REDUCTION	from Ø80 to Ø100	1KWMA03U	0.0	0.0	
		from Ø100 to Ø80		1.5	3.0	
	PIPE	1 m M/F	1KWMA08K	0.4	0.4	0.8
		BEND	45° M/F	1KWMA03K	0.6	1.0
	90° M/F		1KWMA04K	0.8	1.3	
	TERMINAL	air, wall	1KWMA14K	1.5	-	
		fumes, wall with antiwind	1KWMA29K	-	3.0	

## Connection to multiple flues

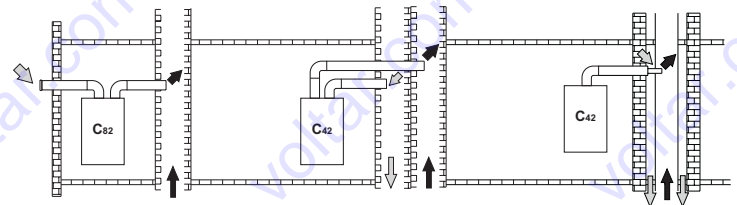


fig. 25 - Examples of connection to flues (⇨ = Air / ⇨ = Fumes)

To connect the boiler DIVAtop MICRO F to a multiple flue or a single chimney with natural draught, the flue or chimney must be expressly designed by professionally qualified technical personnel in conformity with the current regulations and be suitable for sealed chamber units equipped with a fan.

In particular, chimneys and flues must have the following characteristics:

- Be sized according to the method of calculation given in the current regulations.
- Be fumetight, resistant to the fumes and heat and impermeable to condensate.
- Have a round or square section, with vertical run and without constrictions.
- Have the ducts conveying the hot fumes, adequately separated or isolated from combustible materials.
- Be connected to only one unit per floor.
- Be connected to a single type of unit (or all and only forced draught units or all and only natural draught units).
- Have no mechanical suction devices in the main ducts.
- Be at low pressure, along the entire length, under conditions of stationary operation.
- Have a collection chamber at their base for solid materials or possible condensate, equipped with an airtight metal door.

## 4. SERVICE AND MAINTENANCE

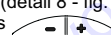
All adjustment, conversion, startup and maintenance operations described below must only be carried out by Qualified Personnel (meeting the professional technical requirements prescribed by current regulations) such as those of the Local After-Sales Technical Service.

FERROLI declines any liability for damage and/or injury caused by unqualified and unauthorised persons tampering with the unit.


### 4.1 Adjustments

#### Gas conversion

The unit can operate on natural gas or LPG and is factory-set for use with one of these two gases, as clearly shown on the packing and on the dataplate. Whenever a different gas to that for which the unit is arranged has to be used, a conversion kit will be required, proceeding as follows:

1. Replace the nozzles at the main burner, fitting the nozzles specified in the technical data table in sec. 5.2, according to the type of gas used
2. Modify the parameter for the type of gas:
  - put the boiler in standby mode
  - Press the **reset** button (detail 8 - fig. 1) for 10 seconds: the display shows "TS" flashing
  - press the **reset** button (detail 8 - fig. 1): the display shows "P01".
  - Press the DHW buttons  (details 1 and 2 - fig. 1) to set parameter 00 (for natural gas operation) or 01 (for LPG operation).
  - Press the reset button (detail 8 - fig. 1) for 10 seconds.
  - the boiler will return to standby mode
3. Adjust the minimum and maximum pressures at the burner (refer to relevant section), setting the values given in the technical data table for the type of gas used
4. Apply the sticker contained in the conversion kit, near the dataplate as proof of the conversion.

#### TEST mode activation

Press the heating buttons  (details fig. 13 and 4 - ) at the same time for 5 seconds to activate the TEST mode. The boiler lights at the maximum heating power set as described in the following section.

The heating symbol (detail 24 - fig. 1) and DHW symbol (detail 12 - fig. 1) flash on the display; the heating power and lighting power will be displayed alongside.

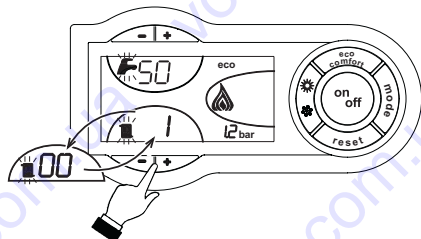


fig. 26 - TEST mode (heating power = 100%)


To deactivate the TEST mode, repeat the activation sequence.

The TEST mode is automatically disabled in any case after 15 minutes.

#### Adjustment of pressure at burner

Since this unit has flame modulation, there are two fixed pressure values: the minimum and maximum, which must be those given in the technical data table according to the type of gas.

- Connect a suitable pressure gauge to pressure point "B" downstream of the gas valve.
- Disconnect the pressure compensation tube "N".
- Remove the protection cap "D".
- Operate the boiler in TEST mode.
- Adjust the maximum pressure by turning the screw "G" clockwise to increase the pressure and anticlockwise to decrease it.
- Disconnect one of the two fastons "C" from the modureg "F" on the gas valve.
- Adjust the minimum pressure by turning the screw "E" clockwise to increase the pressure and anticlockwise to decrease it.
- Turn the burner on and off, checking that the minimum pressure remains stable.
- Reconnect the faston "C" detached from the modureg "F" on the gas valve
- Check that the maximum pressure has not changed
- Reconnect the pressure compensation tube "N".
- Refit the protection cap "D".
- To end the TEST mode, repeat the activation sequence or wait 15 minutes.

 **After checking or adjusting the pressure, make sure to seal the adjustment screw with paint or a specific seal.**

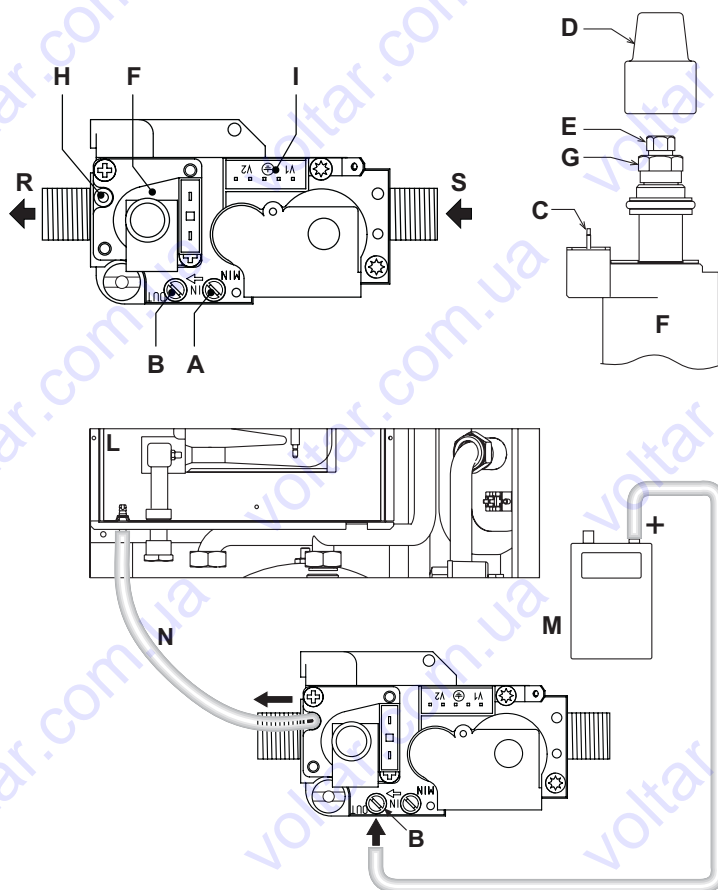
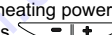



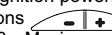
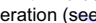
fig. 27 - Gas valve

- A Upstream pressure point
- B Downstream pressure point
- C Modureg electrical connection
- D Protection cap
- E Minimum pressure adjustment
- F Modureg
- G Minimum pressure adjustment
- H Compensation tube connection
- I Gas valve electrical connection
- L Sealed chamber
- M Pressure gauge
- N Compensation tube
- R Gas outlet
- S Gas inlet


#### Heating power adjustment

To adjust the heating power, set the boiler on TEST operation (see sec. 4.1). Press the heating buttons  (part 3 and 4 - fig. 1) to increase or decrease the power (minimum = 00 - Maximum = 100). Press the RESET button  within 5 seconds and the maximum power will remain as has just been set. Exit TEST operation (see sec. 4.1).

#### Ignition power adjustment

To adjust the ignition power, set the boiler on TEST operation (see sec. 4.1). Press the tap water buttons  (part 1 and 2 - fig. 1) to increase or decrease the power (minimum = 00 - Maximum = 60). Press the button  within 5 seconds and the ignition power will remain as has just been set. Exit TEST operation (see sec. 4.1).

#### 4.2 System start-up

 Checks to be made at first ignition, and after all maintenance operations that involved disconnecting from the systems or an intervention on safety devices or parts of the boiler:

##### Before lighting the boiler

- Open any on-off valves between the boiler and the systems.
- Check the tightness of the gas system, proceeding with caution and using a soap and water solution to detect any leaks in connections.
- Check the correct preloading of the expansion tank (ref. sec. 5.2)
- Fill the water system and make sure that all air contained in the boiler and the system has been vented by opening the air vent valve on the boiler and any vent valves on the system.
- Make sure there are no water leaks in the system, hot water circuits, connections or boiler.
- Check the correct connection of the electric system and the functioning of the earth system. I
- Check that the gas pressure value for heating is as required.
- Make sure there are no flammable liquids or materials in the immediate vicinity of the boiler



## Checks during operation

- Ignite the appliance as described in sec. 2.3.
- Check the airtightness of the fuel circuit and water systems.
- Check the efficiency of the flue and air-fume ducts while the boiler is working.
- Check that the water is circulating properly between the boiler and the systems.
- Make sure that the gas valve modulates correctly in both the heating and hot water production phases.
- Check the proper ignition of the boiler by performing various tests, turning it on and off with the room thermostat or remote control.
- Make sure that the fuel consumption indicated on the meter corresponds to that given in the technical data table in sec. 5.2.
- Make sure that with no call for heating the burner correctly ignites on opening a hot water tap. Check that during heating operation, on opening a hot water tap, the heating circulator stops and there is a regular production of hot water.
- Check the parameters are programmed correctly and perform any required customization (compensation curve, power, temperatures, etc.)

## 4.3 Maintenance

### Periodical check

To ensure proper operation of the unit over time, have qualified personnel carry out a yearly check, providing for the following:

- The control and safety devices (gas valve, flowmeter, thermostats, etc.) must function correctly.
- The fume exhaust circuit must be perfectly efficient.  
(Sealed chamber boiler: fan, pressure switch, etc. - The sealed chamber must be tight: seals, cable glands, etc.)  
(Open chamber boiler: anti-backflow device, fume thermostat, etc.)
- The air/fume terminal and ducts must be free of obstructions and leaks
- The burner and exchanger must be clean and free of deposits. For cleaning do not use chemical products or wire brushes.
- The electrode must be free of scale and properly positioned.
- The gas and water systems must be tight.
- The water pressure in the cold water system must be approx. 1 bar; otherwise bring it to that value.
- The circulating pump must not be blocked.
- The expansion tank must be filled.
- The gas flowrate and pressure must match that given in the respective tables.

The boiler casing, control panel and aesthetic parts can be cleaned with a soft damp cloth, if necessary soaked in soapy water. Do not use any abrasive detergents and solvents.

### Opening the casing

To open the boiler casing:

1. Undo the screws A (see fig. 28).
2. Turn the casing (see fig. 28).
3. Lift the casing.

Before carrying out any operation inside the boiler, disconnect the electrical power supply and close the gas cock upstream

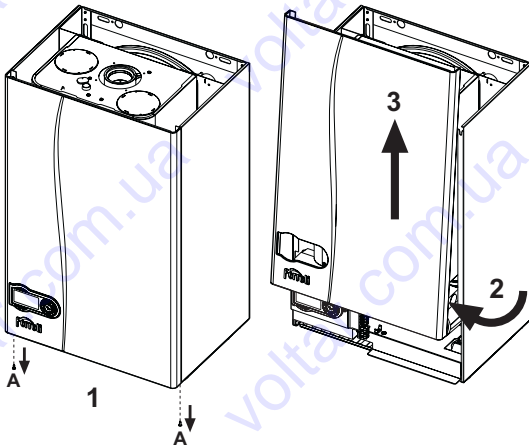


fig. 28 - Opening the casing

### Combustion analysis

Two test points are provided at the top of the boiler, one for fumes (ref. 1 - fig. 29) and the other for air (ref. 2 - fig. 29). To take samples:

1. Open the air/fume test point plug;
2. Insert the probes as far as the stop;
3. Make sure the safety valve is connected to a drain funnel;
4. Activate the TEST mode;
5. Wait 10 minutes for the boiler to stabilise;
6. Take the measurement.

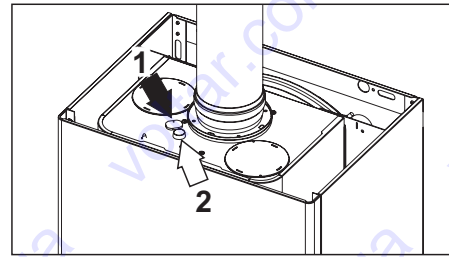


fig. 29 - Fume analysis DIVAtop MICRO F 24

## 4.4 Troubleshooting

### Diagnostics

The boiler is equipped with an advanced self-diagnosis system. In case of a boiler fault, the display will flash together with the fault symbol (detail 22 - fig. 1) indicating the fault code.

There are faults that cause permanent shutdown (marked with the letter "A"): to restore operation just press the RESET button (detail 8 - fig. 1) for 1 second or RESET on the optional remote timer control if installed; if the boiler fails to start, it is necessary to first eliminate the fault.

Other faults (marked with the letter "F") cause temporary shutdowns that are automatically reset as soon as the value returns within the boiler's normal working range.

### Table of faults

Table. 5 - List of faults

Fault code	Fault	Possible cause	Cure
A01	No burner ignition	No gas	Check the regular gas flow to the boiler and that the air has been eliminated from the pipes
		Ignition/detection electrode fault	Check the wiring of the electrode and that it is correctly positioned and free of any deposits
		Faulty gas valve	Check the gas valve and replace it if necessary
		Ignition power too low	Adjust the ignition power
A02	Flame present signal with burner off	Electrode fault Card fault	Check the ionisation electrode wiring Check the card
A03	Overtemperature protection activation	Heating sensor damaged	Check the correct positioning and operation of the heating sensor
		No water circulation in the system	Check the circulating pump
		Air in the system	Vent the system
F05	The air pressure transducer does not receive a sufficient minimum value within 25 seconds	Incorrect air pressure transducer wiring	Check the wiring
		Flue obstructed or not correctly sized	Check the length of flue and that it is clean
A06	No flame after ignition phase	Low pressure in gas system	Check the gas pressure
		Burner minimum pressure setting	Check the pressures
		Sensor damaged	
F10	Delivery sensor 1 fault	Wiring shorted	Check the wiring or replace the sensor
		Wiring disconnected	
F11	DHW sensor fault	Sensor damaged	Check the wiring or replace the sensor
		Wiring shorted	
		Wiring disconnected	
F14	Delivery sensor 2 fault	Sensor damaged	Check the wiring or replace the sensor
		Wiring shorted	
		Wiring disconnected	
A15	Air signal protection activation	Fault F05 generated 5 times in the last 15 minutes	See fault F05
F34	Supply voltage under 170V.	Electric mains trouble	Check the electrical system
F35	Faulty mains frequency	Electric mains trouble	Check the electrical system
F37	Incorrect system water pressure	Pressure too low	Fill the system
		Sensor damaged	Check the sensor
F39	External probe fault	Probe damaged or wiring shorted	Check the wiring or replace the sensor
		Sensor disconnected after activating the sliding temperature	Reconnect the external probe or disable the sliding temperature
F40	Incorrect system water pressure	Pressure too high	Check the system
			Check the safety valve
			Check the expansion tank
A41	Sensor positioning	Delivery sensor detached from pipe	Check the correct positioning and operation of the heating sensor
F42	Heating sensor fault	Sensor damaged	Replace the sensor
F43	Exchanger protection activation.	No system H <sub>2</sub> O circulation	Check the circulating pump
		Air in the system	Vent the system
F47	System water pressure sensor fault	Wiring disconnected	Check the wiring
F50	Modureg fault	Wiring disconnected	Check the wiring

5. TECHNICAL DATA AND CHARACTERISTICS

5.1 General view and main components

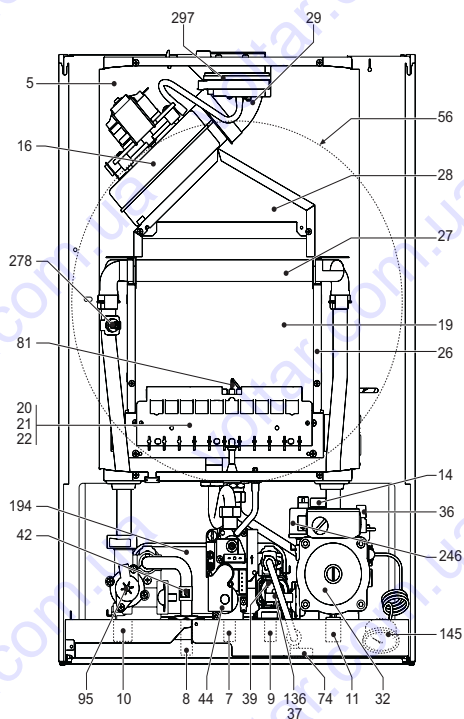


fig. 30 - General view DIVAtop MICRO F 24

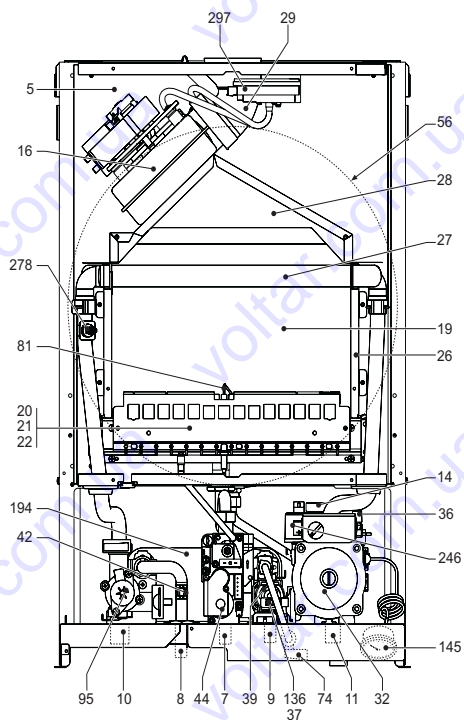


fig. 31 - General view DIVAtop MICRO F 32

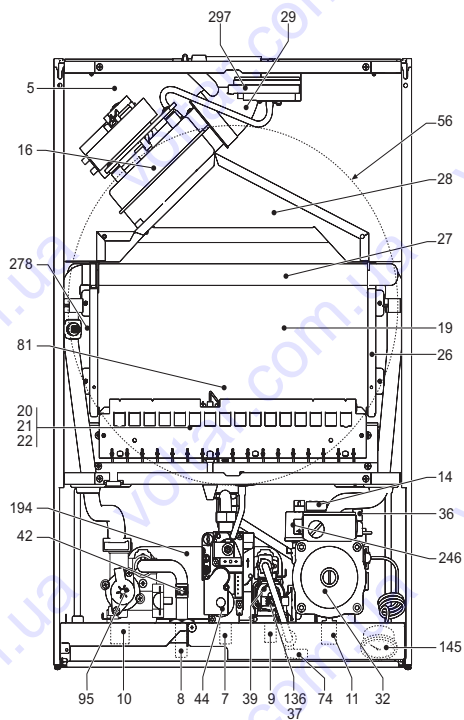


fig. 32 - General view DIVAtop MICRO F 37

- Key of figures cap. 5
- 5 Sealed chamber
  - 7 Gas inlet
  - 8 Domestic hot water outlet
  - 9 Cold water inlet
  - 10 System delivery
  - 11 System return
  - 14 Safety valve
  - 16 Fan
  - 19 Combustion chamber
  - 20 Burner assembly
  - 26 Combustion chamber insulation
  - 27 Copper exchanger
  - 28 Fume manifold
  - 29 Fume outlet manifold
  - 32 Heating circulating pump
  - 36 Automatic air vent
  - 37 Water inlet filter
  - 39 Flow regulator
  - 42 DHW temperature sensor
  - 44 Gas valve
  - 47 Modureg
  - 56 Expansion tank
  - 72 Room thermostat
  - 73 Antifreeze thermostat (optional)
  - 74 System filling cock
  - 81 Ignition/Detection electrode
  - 95 Diverter valve
  - 136 Flow meter
  - 138 External probe
  - 139 Remote timer control (OpenTherm)
  - 145 Pressure gauge
  - 194 Exchanger
  - 241 Automatic bypass
  - 246 Pressure transducer
  - 278 Double sensor (Safety + Heating)
  - 288 Antifreeze kit (option for outdoor installation)
  - 297 Air pressure transducer

## 5.2 Technical data table

The column on the right gives the abbreviation used on the dataplate.

Data	Unit	DIVAtop MICRO	DIVAtop MICRO	DIVAtop MICRO	
		F 24	F 32	F 37	
Max. heating capacity	kW	25.8	34.4	39.7	(Q)
Min. heating capacity	kW	8.3	11.5	14.0	(Q)
Max. Heat Output in heating	kW	24.0	32.0	37.0	(P)
Min. Heat Output in heating	kW	7.6	10.6	12.9	(P)
Max. Heat Output in hot water production	kW	24.0	32.0	37.0	
Min. Heat Output in hot water production	kW	7.6	10.6	12.9	
Burner nozzles G20	no. x Ø	11 x 1.35	15 x 1.35	17 x 1.35	
Gas supply pressure G20	mbar	20	20	20	
Max. pressure downstream of gas valve (G20)	mbar	12.0	12.0	12.0	
Min. pressure downstream of gas valve (G20)	mbar	1.5	1.5	1.5	
Max. gas delivery G20	nm <sup>3</sup> /h	2.73	3.64	4.20	
Min. gas delivery G20	nm <sup>3</sup> /h	0.88	1.22	1.48	
Burner nozzles G31	no. x Ø	11 x 0.79	15 x 0.79	17 x 0.79	
Gas supply pressure G31	mbar	37.0	37	37.0	
Max. pressure downstream of gas valve (G31)	mbar	35.0	35.0	35.0	
Min. pressure downstream of gas valve (G31)	mbar	5.0	5.0	5.0	
Max. gas delivery G31	kg/h	2.00	2.69	3.10	
Min. gas delivery G31	kg/h	0.65	0.90	1.10	
Efficiency class Directive 92/42 EEC	-	★★★			
NOx emission class	-	3 (<150 mg/kWh)			(NOx)
Max. working pressure in heating	bar	3	3	3	(PMS)
Min. working pressure in heating	bar	0.8	0.8	0.8	
Max. heating temperature	°C	90	90	90	(tmax)
Heating water content	litres	1.0	1.2	1.5	
Heating expansion tank capacity	litres	8	10	10	
Heating expansion tank prefilling pressure	bar	1	1	1	
Max. working pressure in hot water production	bar	9	9	9	(PMW)
Min. working pressure in hot water production	bar	0.25	0.25	0.25	
DHW flowrate Δt 25°C	l/min	13.7	18.3	21.2	
DHW flowrate Δt 30°C	l/min	11.4	15.2	17.6	(D)
Protection rating	IP	X5D	X5D	X5D	
Power supply voltage	V/Hz	230V/50Hz	230V/50Hz	230V/50Hz	
Electrical power input	W	110	135	150	
Electrical power input in hot water production	W	110	135	150	
Empty weight	kg	33	36	40	
Type of unit		C12-C22-C32-C42-C52-C62-C72-C82-B22			
PIN CE		0461BR0844			

## 5.3 Diagrams

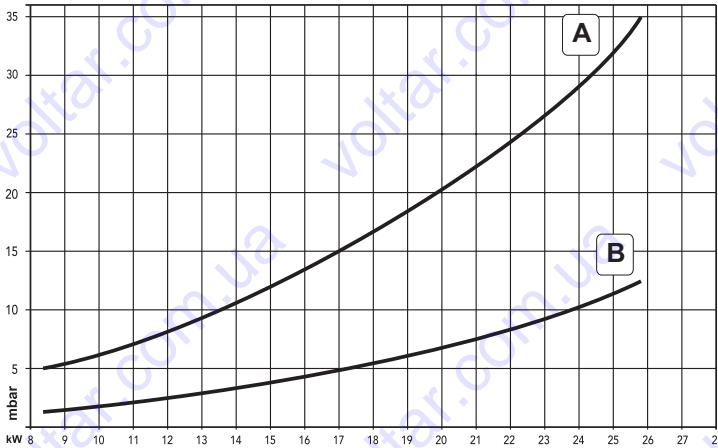


fig. 33 - Pressure/power diagram DIVAtop MICRO F 24

A LPG  
B NATURAL GAS

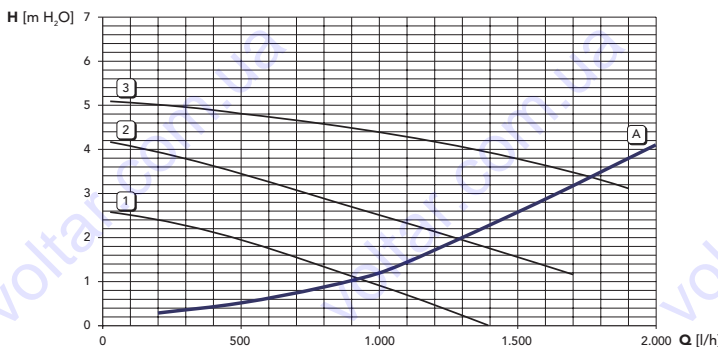


fig. 34 - Circulating pump head / pressure losses DIVAtop MICRO F 24

A Boiler pressure losses  
1 - 2 - 3 Circulating pump speed

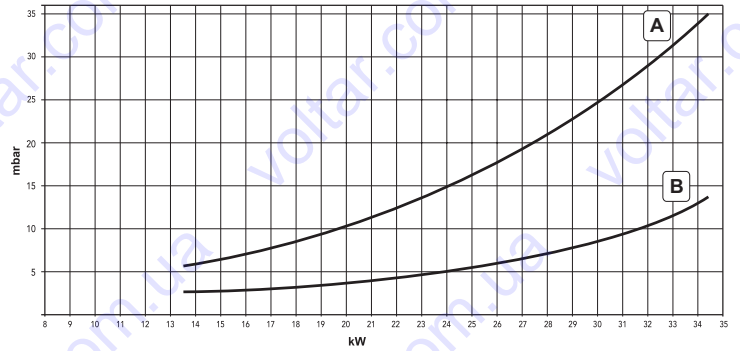


fig. 35 - Pressure/power diagram DIVAtop MICRO F 32

A LPG  
B NATURAL GAS

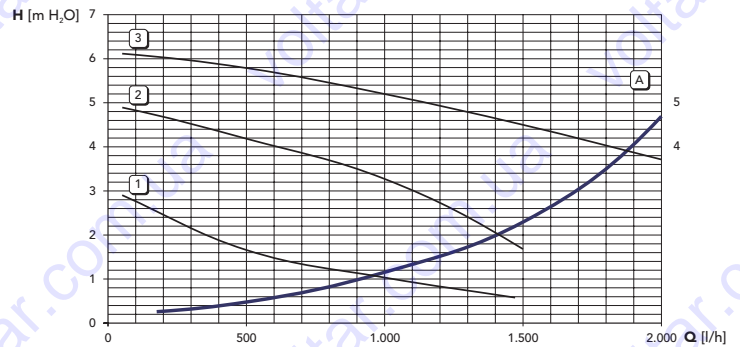


fig. 36 - Circulating pump head / pressure losses DIVAtop MICRO F 32

A Boiler pressure losses  
1 - 2 - 3 Circulating pump speed

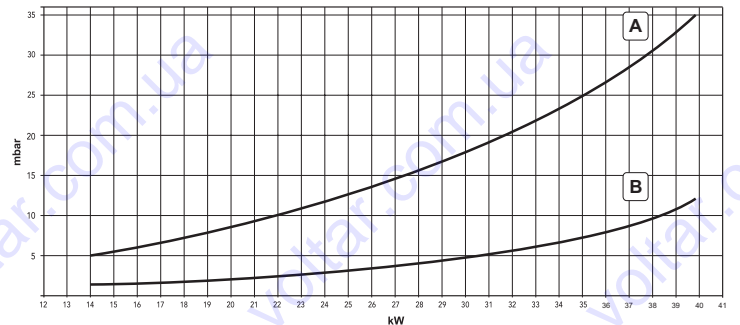


fig. 37 - Pressure - power diagram DIVAtop MICRO F 37

A LPG  
B NATURAL GAS

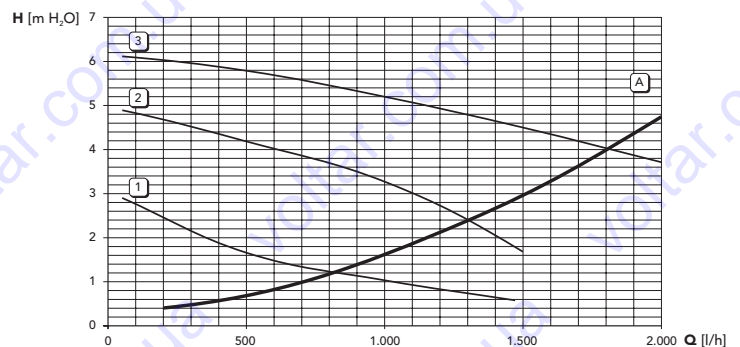


fig. 38 - Circulating pump head / pressure losses DIVAtop MICRO F 37

A Boiler pressure losses  
1 - 2 - 3 Circulating pump speed

5.4 Wiring diagram

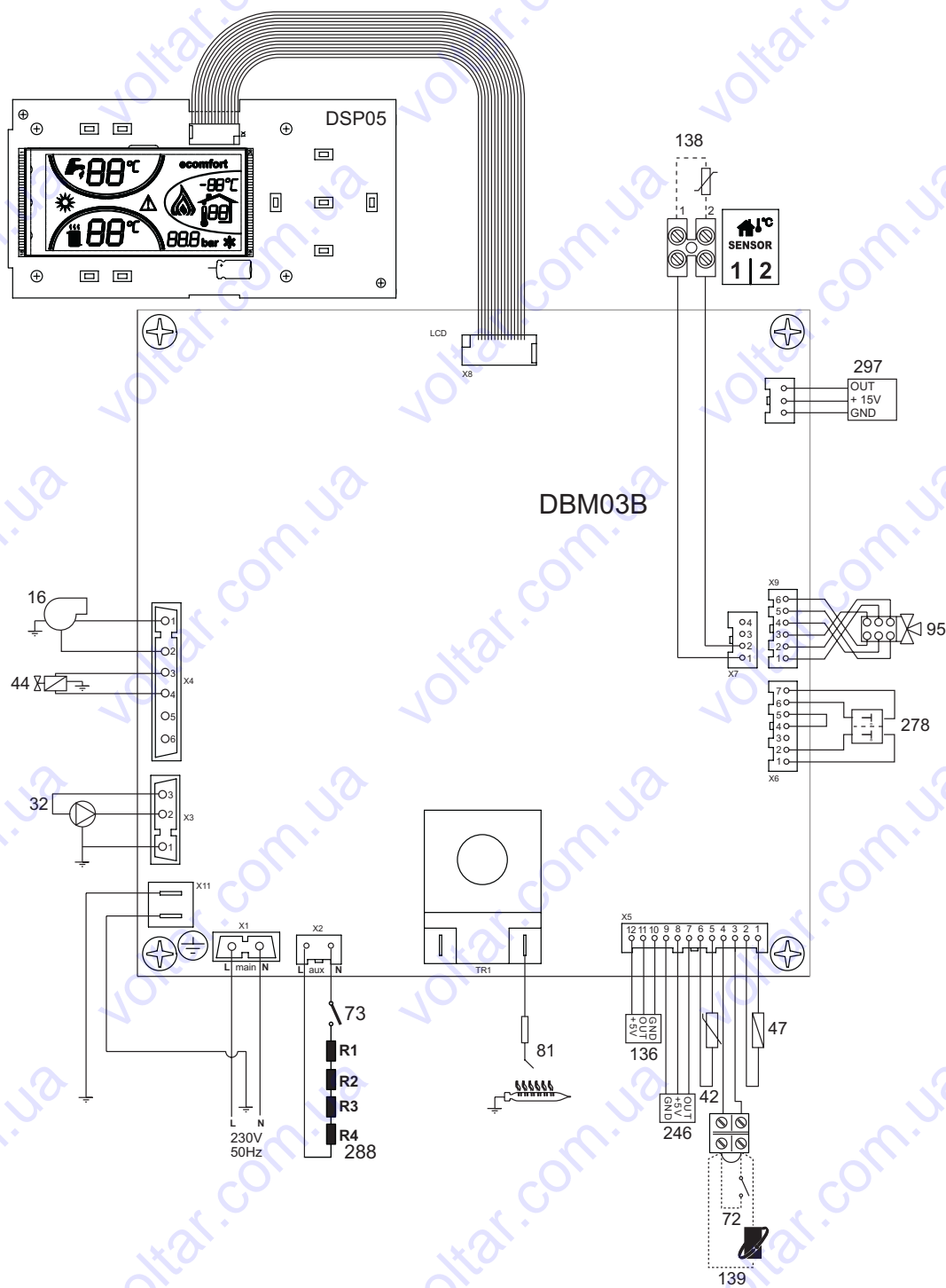


fig. 39 - Wiring diagram

**Important:** Before connecting the room thermostat or the remote timer control, remove the jumper on the terminal block.

## FR

### 1. AVERTISSEMENTS GÉNÉRAUX

- Lire attentivement les avertissements contenus dans le présent livret d'instructions.
- Après l'installation de la chaudière, l'installateur doit informer l'utilisateur sur son fonctionnement et lui remettre le présent livret qui fait partie intégrante et essentielle du produit ; en outre, il doit être conservé avec soin pour toute consultation future.
- L'installation et la manutention doivent être effectuées conformément aux normes en vigueur, selon les instructions du constructeur et par un personnel professionnel qualifié. Toute opération sur les organes de réglage scellés est interdite.
- Une installation incorrecte ou un entretien impropre peuvent entraîner des dommages à des personnes, à des animaux ou à des choses. Le constructeur n'assume aucune responsabilité pour les dommages causés par des erreurs d'installation et d'utilisation et, dans tous les cas, en cas de non-respect des instructions.
- Avant d'effectuer toute opération de nettoyage ou d'entretien, isoler l'appareil du réseau d'alimentation électrique en actionnant l'interrupteur de l'installation et/ou au moyen des dispositifs d'isolement prévus.
- Désactiver l'appareil en cas de panne et/ou de mauvais fonctionnement en s'abstenant de toute tentative de réparation ou d'intervention directe. S'adresser uniquement à du personnel professionnel qualifié. Les éventuelles réparations ou remplacements de composants devront être effectués uniquement par du personnel professionnel qualifié en n'utilisant que des pièces de rechange d'origine. Le non-respect de ce qui précède compromet les conditions de sécurité de l'appareil.
- Cet appareil ne peut servir que dans le cadre des utilisations pour lesquelles il a été conçu. Tout autre usage doit être considéré comme impropre et donc dangereux.
- Les éléments du conditionnement ne peuvent être laissés à la portée des enfants étant donné qu'ils pourraient être une source potentielle de danger.
- Les images contenues dans ce manuel ne sont qu'une représentation simplifiée du produit. Cette représentation peut présenter de légères différences, non significatives, par rapport au produit.

### 2. INSTALLATION

#### 2.1 Introduction

Cher Client

Nous vous remercions d'avoir choisi **FERROLI**, une chaudière murale de conception avancée, de technologie d'avant-garde, de fiabilité élevée et de haute qualité constructive. Lire attentivement les instructions contenues dans la présente notice, car elles fournissent des indications importantes concernant la sécurité d'installation, l'utilisation et l'entretien de l'appareil.

**DIVAtop MICRO F** est un générateur thermique de chauffage et de production d'eau chaude sanitaire à haut rendement fonctionnant au gaz naturel ou liquide (GPL) ; équipé d'un brûleur atmosphérique à allumage électronique, d'une chambre de combustion étanche et d'un système de contrôle par microprocesseur, il peut être installé à l'intérieur ou à l'extérieur, **dans un lieu partiellement protégé** (selon EN 297/A6) jusqu'à des températures de -5 °C (-15 °C avec le kit antigel en option).

À cela s'ajoute un dispositif interne spécial qui permet d'obtenir une production d'ECS extrêmement rapide à l'ouverture du robinet, l'eau chaude est immédiatement disponible à la sortie de la chaudière.

#### 2.2 Tableau des commandes

Description du tableau et de l'afficheur (autrement dit écran)

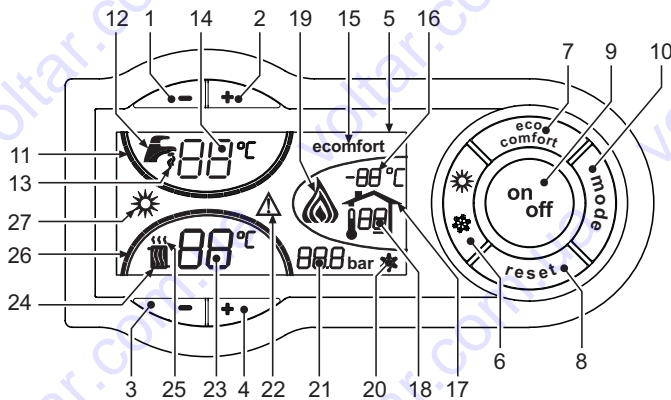


fig. 1 - Panneau de contrôle

#### Légende

- 1 = Touche pour diminuer le réglage de la température de l'eau chaude sanitaire
- 2 = Touche pour augmenter le réglage de l'eau chaude sanitaire
- 3 = Touche pour diminuer le réglage de la température de l'installation de chauffage
- 4 = Touche pour augmenter le réglage de la température de l'installation de chauffage
- 5 = Afficheur
- 6 = Touche de sélection du mode Été/Hiver
- 7 = Touche de sélection du mode ECO / COMFORT
- 8 = Touche de remise à zéro
- 9 = Touche de Marche/Arrêt de l'appareil (on/off)
- 10 = Touche du menu "Température évolutive" (mode)
- 11 = Indication température eau chaude sanitaire programmée atteinte
- 12 = Symbole eau chaude sanitaire
- 13 = Indication du fonctionnement eau chaude sanitaire
- 14 = Programmation / température de départ eau chaude sanitaire
- 15 = Indication mode ECO (Economy) ou COMFORT
- 16 = Température capteur extérieur (avec la sonde extérieure en option)
- 17 = Elle est affichée en cas de branchement de la sonde extérieure ou de la chronocommande à distance (options)
- 18 = Température ambiante (avec chronocommande à distance, option)
- 19 = Indication brûleur allumé et puissance actuelle
- 20 = Indication fonctionnement antigel
- 21 = Indication pression installation de chauffage

- 22 = Indication Anomalie
- 23 = Programmation / température de départ installation chauffage
- 24 = Symbole chauffage
- 25 = Indication fonctionnement chauffage
- 26 = Indication température de départ chauffage programmée atteinte
- 27 = Indication fonction Été

#### Indication durant le fonctionnement

Chauffage

Le besoin thermique (détecté par le thermostat d'ambiance ou la chronocommande à distance) est indiqué par le clignotement du pictogramme air chaud au-dessus du radiateur (rep. 24 et 25 - fig. 1).

Les repères de graduation du chauffage (rep. 26 - fig. 1) s'allument au fur et à mesure que la température du capteur de chauffage atteint la valeur fixée.

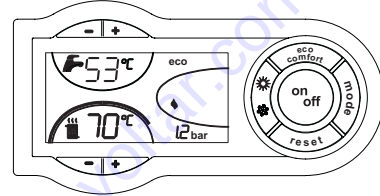


fig. 2

Sanitaire

Le besoin d'ECS (venant de l'ouverture d'un robinet d'eau chaude ou puisage) est indiqué par le clignotement de l'icône du robinet d'eau chaude (rep. 12 et 13 - fig. 1).

Les repères de graduation sanitaire (rep. 11 - fig. 1) s'allument au fur et à mesure que la température du capteur sanitaire atteint la valeur fixée.

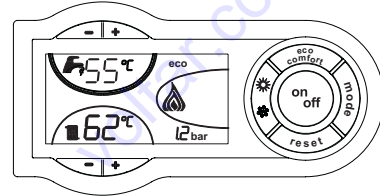


fig. 3

Confort

La demande Confort (rétablissement de la température interne de la chaudière) est indiquée par le clignotement du symbole COMFORT (rep. 15 et 13 - fig. 1).

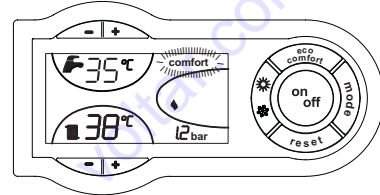


fig. 4

#### 2.3 Allumage et extinction

Chaudière non alimentée électriquement

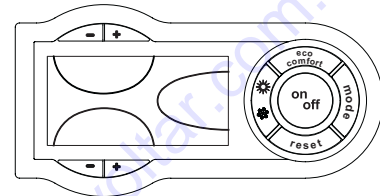


fig. 5 - Chaudière non alimentée électriquement



En cas de coupure de la tension d'alimentation de l'appareil et/ou de coupure de l'arrivée de gaz, le système hors-gel ne fonctionne pas. Pour les arrêts prolongés en période hivernale et afin d'éviter les dommages causés par le gel, il est conseillé de purger toute l'eau contenue dans la chaudière et dans l'installation ; ou bien de ne vider que l'eau sanitaire et verser l'antigel approprié dans le circuit de chauffage.

#### Allumage de la chaudière

Mettre l'appareil sous tension.

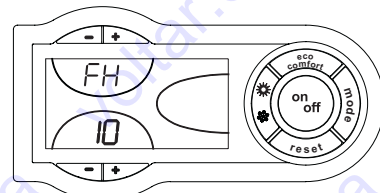


fig. 6 - Allumage de la chaudière

- Pendant les 120 secondes qui suivent, l'afficheur visualise FH (cycle de purge de l'air du circuit de chauffage).
- Pendant les 5 premières secondes, l'afficheur visualise également la version du logiciel de la carte.
- Ouvrir le robinet du gaz en amont de la chaudière.
- Dès que l'indication FH disparaît, la chaudière est prête à fonctionner automatiquement chaque fois que l'on prélève de l'eau chaude sanitaire ou en présence d'une demande de la part du thermostat d'ambiance.

**Extinction de la chaudière**

Appuyer sur la touche **on/off** (rep. 9 - fig. 1) pendant 1 seconde.

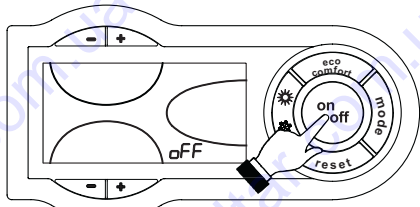


fig. 7 - Extinction de la chaudière

Quand la chaudière est éteinte, la carte électronique est encore alimentée en énergie électrique.

Le fonctionnement de l'eau chaude sanitaire et du chauffage est désactivé. Le système hors-gel reste actif.

Pour rallumer la chaudière, appuyer à nouveau sur la touche **on/off** (rep. 9 fig. 1) pendant 1 seconde.

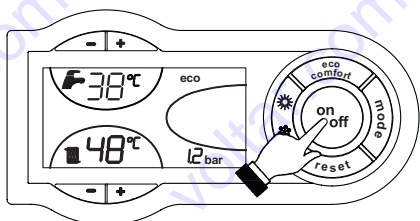



fig. 8

La chaudière est prête à fonctionner immédiatement chaque fois que l'on prélève de l'eau chaude sanitaire ou en présence d'une demande de la part du thermostat d'ambiance.

**2.4 Réglages**

**Commutation Été/Hiver**

Appuyer sur la touche  (rep. 6 - fig. 1) pendant 1 seconde.

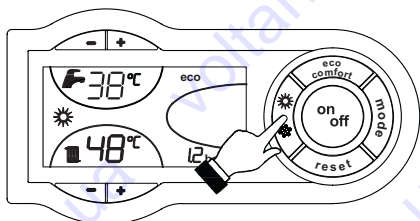

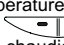


fig. 9

L'afficheur montre le symbole Été (rep. 27 - fig. 1) : la chaudière ne fournira que de l'eau chaude sanitaire. Le système hors-gel reste actif.

Pour désactiver le mode Été, réappuyer sur la touche  (rep. 6 - fig. 1) pendant 1 seconde.

**Réglage de la température de chauffage**

Pour régler la température entre 30° C (minimum) et 85° C (maximum), agir sur les touches du chauffage  (rep. 3 et 4 - fig. 1) ; Toutefois, il est conseillé de ne pas faire fonctionner la chaudière en dessous de 45° C.

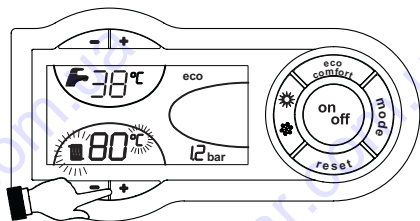



fig. 10

**Réglage de la température de l'eau chaude sanitaire**

Pour régler la température entre 40° C (minimum) et 55° C (maximum), agir sur les touches eau chaude sanitaire  (rep. 1 et 2 - fig. 1).

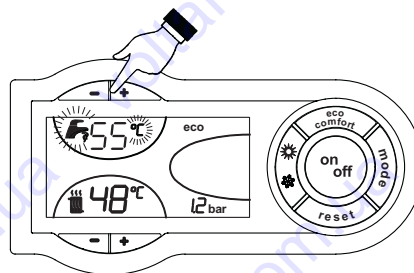


fig. 11

**Régulation de la température ambiante (par thermostat d'ambiance en option)**

Programmer à l'aide du thermostat d'ambiance la température souhaitée à l'intérieur des pièces. Si le thermostat d'ambiance n'est pas monté, la chaudière maintiendra la température dans l'installation à la consigne départ.

**Régulation de la température ambiante (par chronocommande à distance en option)**

Programmer à l'aide de la chronocommande à distance la température souhaitée à l'intérieur des pièces. La chaudière réglera la température dans le circuit d'eau de l'installation en fonction de la température ambiante demandée. Pour le fonctionnement par chronocommande à distance, se reporter au manuel d'utilisation spécifique.

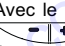
**Sélection Eco/Confort**

L'appareil est doté d'une fonction qui garantit une vitesse élevée de débit d'ECS et un confort optimal pour l'utilisateur. Lorsque le dispositif est en fonction (mode CONFORT), l'eau contenue dans la chaudière est maintenue en température, ce qui permet d'obtenir immédiatement l'eau chaude à la sortie de la chaudière, dès l'ouverture du robinet.

Le dispositif peut être désactivé par l'utilisateur (mode ECO) en appuyant sur la touche **ECO/CONFORT** (rep. 7 - fig. 1). Pour activer le mode CONFORT, réappuyer sur la touche **eco/confort** (rep. 7 - fig. 1).



**Température évolutive**

Lorsqu'une sonde externe (option) est installée, l'afficheur du panneau de commande (rep. 5 - fig. 1) montre la température extérieure actuelle mesurée par la sonde. Le système de régulation de la chaudière travaille avec la "température évolutive". Dans ce mode, la température de l'installation chauffage est régulée en fonction des conditions climatiques extérieures de manière à garantir un confort élevé et une économie d'énergie pendant toute l'année. En particulier, lorsque la température extérieure augmente, la température de départ installation diminue selon une "courbe de compensation" donnée.

Avec le réglage évolutif, la température programmée à l'aide des touches chauffage  (rep. 3 et 4 - fig. 1) devient la température maximum de départ installation. Il est conseillé de régler la valeur maximale pour permettre au système de réguler la température sur toute la plage utile de fonctionnement.

La chaudière doit être réglée au cours de l'installation par un professionnel qualifié. Noter que l'utilisateur pourra faire des adaptations ou ajustements éventuels pour améliorer le confort.

**Courbe de compensation et déplacement des courbes**

Appuyer une fois sur la touche  (rep. 10 - fig. 1) pour afficher la courbe de compensation actuelle (fig. 12). Il est possible de la modifier à l'aide des touches eau chaude sanitaire  (rep. 1 et 2 - fig. 1).

Régler la courbe désirée de 1 à 10, selon la caractéristique (fig. 14).

Si la courbe est réglée sur 0, le réglage de la température évolutive est désactivé.

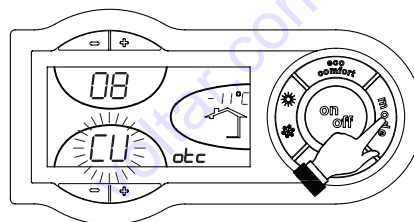
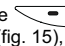
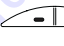


fig. 12 - Courbe de compensation

Appuyer sur les touches chauffage  (rep. 3 et 4 - fig. 1) pour passer au déplacement parallèle des courbes (fig. 15), qui peut être modifié à l'aide des touches eau chaude sanitaire  (rep. 1 et 2 - fig. 1).

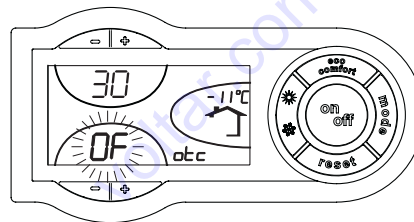


fig. 13 - Déplacement parallèle des courbes

Réappuyer sur la touche fig. 1 (rep. 10 - ) pour quitter le mode de réglage des courbes parallèles.

Si la température ambiante est inférieure à la valeur désirée, il est conseillé de définir une courbe supérieure et vice versa. Augmenter ou diminuer d'une unité et vérifier le résultat dans la pièce ou le local.

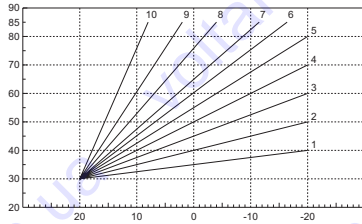


fig. 14 - Courbes de compensation

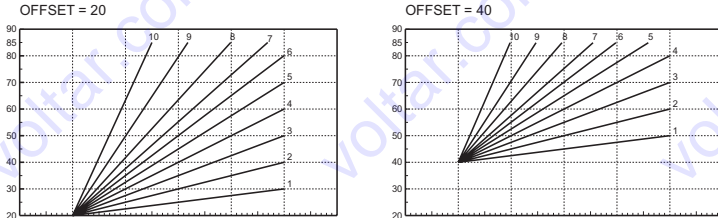


fig. 15 - Exemple de déplacement parallèle des courbes de compensation

### Réglages à partir de la chronocommande à distance

Si la chaudière est reliée à la chronocommande à distance (option), les réglages ci-dessus seront gérés comme indiqué dans le tableau tableau 1. De plus, l'afficheur du panneau de commande (rep. 5 - fig. 1) montre la température ambiante actuelle, mesurée par la chronocommande à distance.

Tableau 1

Réglage de la température de chauffage	Le réglage peut être exécuté tant depuis le menu de la chronocommande à distance que du panneau de commande de la chaudière.
Réglage de la température de l'eau chaude sanitaire	Le réglage peut être exécuté tant depuis le menu de la chronocommande à distance que du panneau de commande de la chaudière.
Commutation Été/Hiver	Le mode Été a la priorité sur une éventuelle demande de chauffage provenant de la chronocommande à distance.
Sélection Eco/Confort	En désactivant l'eau chaude sanitaire à partir du menu de la chronocommande à distance, la chaudière se place en mode Economy. Dans cette condition, la touche 7 - fig. 1 sur le panneau de la chaudière est désactivée.
	En activant l'eau chaude sanitaire à partir du menu de la chronocommande à distance, la chaudière sélectionne le mode Confort. Dans cette condition, il est possible de sélectionner un des deux modes à l'aide de la touche 7 - fig. 1 du panneau de la chaudière.
Température évolutive	La chronocommande à distance ainsi que la carte de la chaudière gèrent le réglage de la température évolutive : la température évolutive de la carte de la chaudière a la priorité.

### Réglage de la pression hydraulique de l'installation

La pression de remplissage lue sur l'hydromètre de la chaudière, lorsque l'installation est encore froide, doit être d'environ 1,0 bar. Si la pression de l'installation descend en dessous de la valeur minimale, la carte chaudière activera l'anomalie F37 (fig. 16).

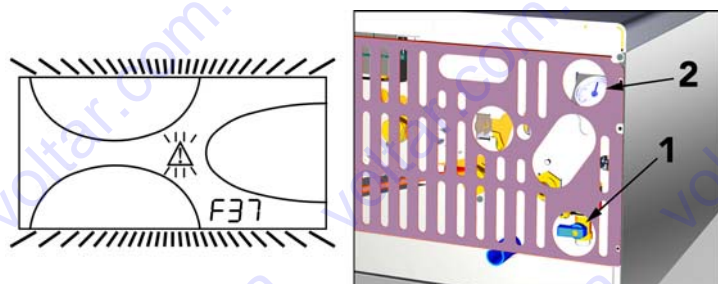


fig. 16 - Anomalie de pression insuffisante sur l'installation

Agir sur le robinet de remplissage (rep. 1 - fig. 16) pour rétablir la pression de l'installation à une valeur supérieure à 1,0 bar.

Un manomètre (rep. 2 - fig. 16), dans la partie inférieure de la chaudière, affiche la pression lorsque cette dernière est hors tension.

Après le rétablissement de la pression de l'installation, la chaudière activera le cycle de purge de l'air pendant 120 secondes ; cette condition est signalée sur l'afficheur par la mention FH.

Refermer toujours le robinet de remplissage après cette opération (rep. 1 - fig. 16)

## 3. INSTALLATION

### 3.1 Dispositions générales

L'INSTALLATION DE LA CHAUDIÈRE DOIT ÊTRE EFFECTUÉE CONFORMÉMENT AUX TEXTES RÉGLEMENTAIRES ET RÈGLES DE L'ART EN VIGUEUR, SUIVANT LES INSTRUCTIONS DU CONSTRUCTEUR ET PAR UN PROFESSIONNEL QUALIFIÉ.

### 3.2 Emplacement

Le circuit de combustion de l'appareil est étanche par rapport au local d'installation : l'appareil peut donc être installé dans n'importe quel local. Ce local devra cependant être suffisamment aéré pour éviter de créer une condition de risque en cas de fuite de gaz même minime. Cette règle de sécurité a été fixée par la directive CEE 90/396 pour tous les appareils à gaz y compris les appareils à chambre de combustion étanche.

L'appareil peut fonctionner dans un lieu partiellement protégé, conformément à EN 297 pr A6, avec une température minimum de -5 °C. Si l'appareil est équipé d'un kit hors-gel, la température minimum peut atteindre -15 °C. Il est conseillé d'installer la chaudière à l'abri : sous un auvent, à l'intérieur d'un balcon ou dans une niche abritée.

Le lieu d'installation doit être exempt de toute poussière, d'objets ou de matériaux inflammables ainsi que de gaz corrosifs.

La chaudière peut être accrochée au mur : elle est équipée d'une série d'étriers de fixation. Fixer l'étrier au mur conformément aux cotes indiquées sur le dessin de couverture et y accrocher la chaudière. Un gabarit métallique permettant de tracer les points de perçage sur le mur est disponible sur demande. La fixation murale doit garantir un soutien stable et efficace du générateur.

Si l'appareil est installé entre deux meubles ou y est juxtaposé, prévoir de l'espace pour le démontage de l'habillage et pour l'entretien normal.

### 3.3 Raccordements hydrauliques

#### Avertissements

La capacité thermique de l'appareil sera préalablement définie à l'aide d'un calcul des besoins calorifiques de l'édifice, conformément aux normes en vigueur. L'installation doit comprendre tous les accessoires requis pour garantir un fonctionnement correct et régulier. Il est conseillé d'installer entre la chaudière et le circuit, des vannes d'arrêt (ou d'isolement) permettant, au besoin, d'isoler la chaudière de l'installation.

L'évacuation de la soupape de sûreté doit être raccordée à un entonnoir d'écoulement, ou à une tuyauterie de récupération, pour éviter le déversement d'eau au sol en cas de surpression dans le circuit de chauffage. Dans le cas contraire, si la soupape de sûreté se déclenche et provoque l'inondation du local, le fabricant de la chaudière ne sera pas tenu pour responsable des dégâts conséquents.

Ne pas utiliser les tuyauteries des installations hydrauliques comme mise à la terre d'appareils électriques.

Avant l'installation, laver soigneusement toutes les tuyauteries de l'installation afin d'éliminer toutes les impuretés ou résidus risquant de compromettre le bon fonctionnement de l'appareil.

Effectuer les raccordements aux points prévus, comme indiqué dans le tableau fig. 17 et conformément aux pictogrammes se trouvant sur l'appareil.

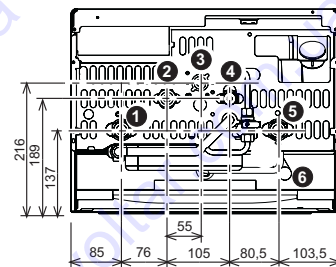


fig. 17 - Raccordements hydrauliques

- 1 = Refoulement installation
- 2 = Sortie eau chaude sanitaire
- 3 = Entrée gaz
- 4 = Retour installation
- 5 = Entrée eau chaude sanitaire
- 6 = Vidange soupape de sûreté

#### Kit raccords

Les kits de raccordement illustrés par la figure suivante (fig. 18) sont livrés de série

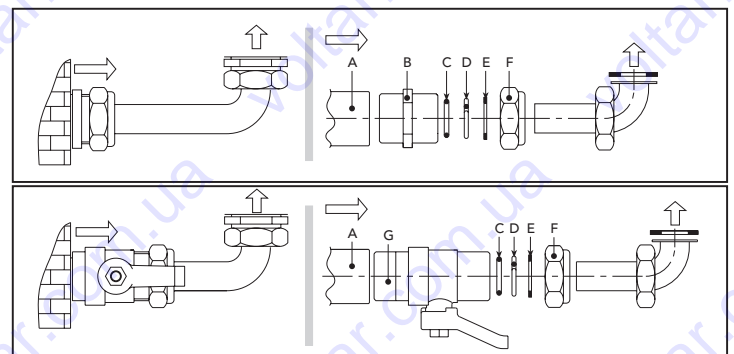


fig. 18 - Kit de raccordement

- A Manchon femelle
- B Nipple en OT 58
- C Joint torique
- D Bague d'arrêt en OT 58
- E Rondelle en cuivre
- F Raccord en Ot 58
- G Robinet à bille

## Caractéristiques de l'eau de l'installation

En présence d'une eau ayant une dureté supérieure à 25°F (1°F = 10 ppm CaCO<sub>3</sub>), il est recommandé d'utiliser une eau spécialement traitée afin d'éviter tout dépôt de tartre éventuel dans la chaudière. Toutefois, le traitement ne doit pas adoucir l'eau à moins de 15°F (décret 2001-1220 du 10/12/2001 relatif aux eaux destinées à la consommation humaine, à l'exclusion des eaux minérales naturelles). Le traitement de l'eau utilisée s'impose également dans le cas de circuits très étendus ou de renouvellements fréquents de l'eau de circulation. Si, en de pareils cas, la vidange totale ou partielle de l'eau du circuit se révèle nécessaire, il est recommandé d'effectuer le remplissage avec de l'eau traitée.

## Système antigel, produits antigel, additifs et inhibiteurs.

La chaudière est équipée d'un système antigel dans l'électronique de fonctionnement qui active la chaudière en mode chauffage quand la température de l'eau de départ installation descend en dessous de 6 °C. Le système n'est pas actif en cas de coupure de la tension d'alimentation de la chaudière et/ou de coupure de l'arrivée du gaz à la chaudière. Si nécessaire, il est possible d'utiliser des liquides antigel, des additifs et des inhibiteurs, seulement et exclusivement si le producteur de ces liquides ou additifs fournit une garantie qui assure que ses produits sont idoines à l'utilisation et ne provoquent pas de dommages à l'échangeur de la chaudière ou à d'autres composants et/ou matériaux de la chaudière et de l'installation. Il est interdit d'utiliser des liquides antigel, des additifs et des inhibiteurs non spécifiquement prévus pour l'utilisation dans des installations thermiques et compatibles avec les matériaux composant la chaudière et l'installation.

## Kit hors-gel pour l'installation à l'extérieur (en option)

En cas d'installation à l'extérieur, dans un endroit partiellement protégé, la chaudière doit être équipée d'un kit hors-gel approprié pour protéger le circuit d'eau chaude sanitaire. Le kit est formé d'un thermostat et de quatre résistances électriques. Relier le kit à la carte électronique et monter le thermostat et les réchauffeurs sur les conduites de l'eau chaude sanitaire comme le décrivent les instructions jointes au kit.

## Raccordement aux installations solaires

L'appareil est prévu pour pouvoir être jumelé à des installations solaires (fig. 19). Si l'on désire effectuer ce type d'installation, respecter les prescriptions suivantes :

1. Contacter le Service Assistance Technique de votre zone pour faire configurer l'appareil lors du premier allumage.
2. Régler une température de l'eau chaude sanitaire de 50 °C environ sur l'appareil.
3. Il est vivement conseillé d'utiliser les kits hydrauliques appropriés FERROLI.

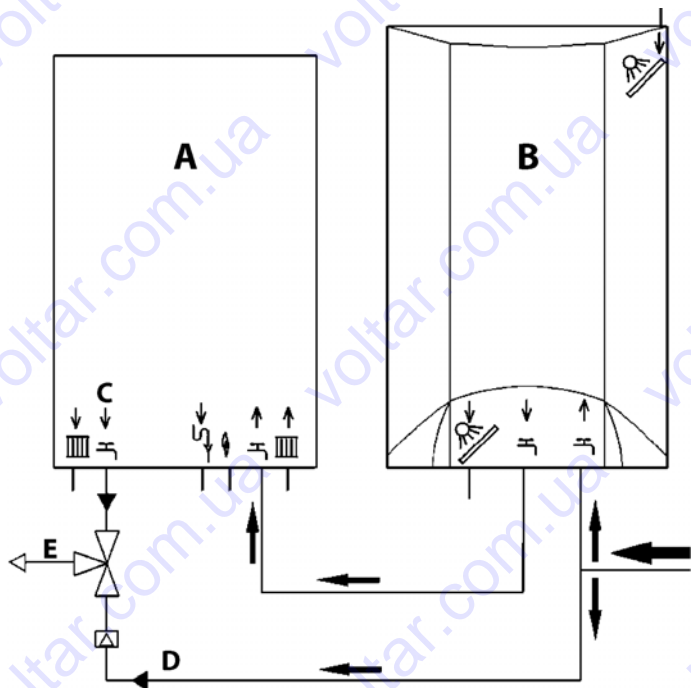


fig. 19 - Schéma installation solaire

- A Chaudière murale
- B Ballon d'eau chaude
- C Sortie eau chaude sanitaire
- D Eau froide sanitaire
- E Mélange

## 3.4 Raccordement gaz

⚠ Avant d'effectuer le raccordement, veiller à ce que l'appareil soit préparé pour fonctionner avec le type de combustible disponible et prendre soin de bien nettoyer les conduites du circuit afin d'en retirer tout résidu pouvant compromettre le bon fonctionnement de la chaudière.

Le raccordement au gaz doit être effectué au raccord prévu (voir fig. 17), conformément aux normes en vigueur ; utiliser un tuyau métallique rigide ou flexible, à paroi continue en acier inoxydable, en intercalant un robinet de gaz entre la chaudière et le circuit. Vérifier l'étanchéité de toutes les connexions du gaz. La capacité du compteur doit être suffisante pour assurer l'usage simultané de tous les appareils qui y sont reliés. Le diamètre de la conduite du gaz sortant de la chaudière n'est pas déterminant pour le choix du diamètre de la tuyauterie placée entre l'appareil et le compteur ; elle doit être choisie en fonction de sa longueur et des pertes de charge, conformément aux normes en vigueur.

⚠ Ne pas utiliser les conduites de gaz comme mise à la terre d'appareils électriques.

## 3.5 Raccordements électriques

### Raccordement au réseau électrique

⚠ La sécurité électrique de l'appareil ne peut être assurée que lorsque celui-ci est correctement raccordé à un dispositif de mise à la terre efficace conformément aux normes électriques en vigueur. Faire vérifier par un professionnel qualifié l'efficacité et la conformité du dispositif de mise à la terre. Le constructeur ne saurait être tenu pour responsable des dommages éventuels découlant de l'absence de connexion de mise à la terre efficace. Faire vérifier que l'installation électrique est adaptée à la puissance maximale absorbée par l'appareil, indiquée sur la plaque signalétique de la chaudière.

La chaudière est précâblée; le câble de raccordement au réseau électrique est de type "Y" sans fiche. Les connexions au réseau électrique doivent être réalisées par raccordement fixe et dotées d'un interrupteur bipolaire avec une distance entre les contacts d'ouverture d'au moins 3 mm, en interposant des fusibles de 3A maximum entre la chaudière et la ligne. Il est important de respecter la polarité (LIGNE: câble marron / NEUTRE: câble bleu / TERRE: câble jaune-vert) dans les raccordements au réseau électrique. Lors de l'installation ou du remplacement du câble d'alimentation, la longueur du conducteur de terre doit être de 2 cm plus longue des autres.

⚠ Le câble d'alimentation de l'appareil ne doit pas être remplacé par l'utilisateur. En cas d'endommagement du câble, éteindre l'appareil et confier exclusivement son remplacement à un professionnel qualifié. En cas de remplacement du câble d'alimentation, utiliser exclusivement un câble "HAR H05 VV-F" 3x0,75 mm<sup>2</sup> avec diamètre extérieur de 8 mm maximum.

### Thermostat d'ambiance (optionnel)

⚠ ATTENTION : LE THERMOSTAT D'AMBIANCE DOIT ÊTRE À CONTACTS PROPRES. EN RELIANT 230 V. AUX BORNES DU THERMOSTAT, LA CARTE ÉLECTRONIQUE EST IRRÉMÉDIABLEMENT DÉTÉRIORÉE.

En raccordant une chronocommande ou un interrupteur horaire (minuterie), éviter d'utiliser l'alimentation de ces dispositifs à partir de leur contact d'interruption. Leur alimentation doit se faire par raccordement direct au secteur ou par piles selon le type de dispositif.

### Accès au bornier

Pour avoir accès au bornier, démonter le panneau avant de la chaudière (voir fig. 28) ; il sera ainsi possible de relier la sonde externe (rep. 3 fig. 20), le thermostat d'ambiance (rep. 1 fig. 20) ou la chronocommande à distance (rep. 2 fig. 20).

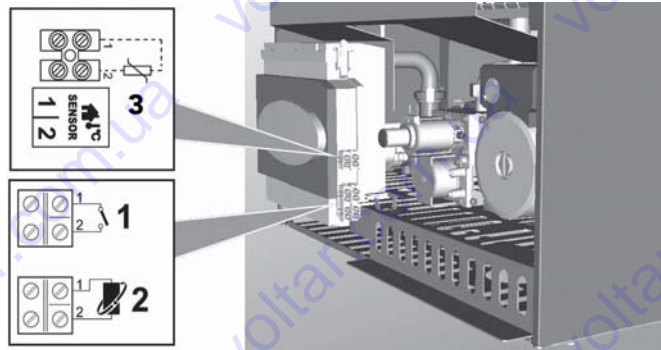


fig. 20 - Accès au bornier

## 3.6 air/fumées

### Avertissements

L'appareil est du type "C" à chambre étanche et tirage forcé, l'arrivée d'air et la sortie de fumées doivent être raccordées à un des systèmes d'évacuation/aspiration indiqués ci-après. L'appareil est homologué pour le fonctionnement avec toutes les configurations de cheminées Cxy indiquées sur la plaque des caractéristiques techniques (quelques configurations sont données à titre d'exemple dans le présent chapitre). Toutefois, il est possible que certaines configurations de sortie soient expressément limitées ou interdites par les textes réglementaires et/ou la réglementation locale. Avant de procéder à l'installation, vérifier et respecter scrupuleusement les prescriptions qui s'y rapportent. En outre, respecter le positionnement des terminaux muraux et/ou sur le toit et les distances minimales d'une fenêtre adjacente, sous une bouche d'aération, d'un angle de l'édifice, etc.

⚠ Cet appareil de type C doit être installé en utilisant les conduits d'aspiration et d'évacuation des fumées fournis par le constructeur selon UNI-CIG 7129/92. Le non-respect de cette prescription annule automatiquement toute garantie et responsabilité du constructeur.

### Dilatation

☞ Sur les conduits de fumée de longueur supérieure au mètre, en phase d'installation il faut tenir compte de la dilatation naturelle des matériels pendant le fonctionnement.

Pour éviter toute déformation, laisser tous les mètres de conduit un espace de dilatation d'environ 2 ÷ 4 mm.

### Ventilateur modulant

L'appareil est doté d'un système avancé de réglage du débit d'air / fumées, avec ventilateur modulant et capteur de pression.

Ce dispositif permet à l'appareil d'adapter automatiquement son fonctionnement au type de conduit de cheminée et à sa longueur sans avoir à effectuer aucun réglage en phase d'installation ou à utiliser de diaphragmes dans le circuit de combustion.

En outre, pendant le fonctionnement journalier, l'appareil ajuste en permanence le débit d'air / fumées en fonction de la variation de la charge thermique. De cette façon, la combustion et l'échange thermique s'obtiennent dans des conditions optimales et le rendement de l'appareil est élevé sur toute sa plage de puissance.



## Raccordement avec des tubes coaxiaux

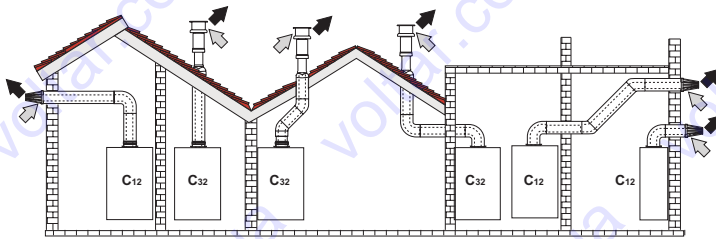


fig. 21 - Exemples de raccordement à l'aide de tuyaux coaxiaux (⇨ = Air / ⇨ = Fumées)

Pour le raccordement avec des tubes coaxiaux, un des accessoires suivants doit être monté au départ. Pour les cotes du perçage des trous dans le mur, voir la figure en couverture. Les éventuels tuyaux horizontaux de l'évacuation des fumées doivent être montés en légère pente vers l'extérieur afin d'évacuer les éventuels condensats.

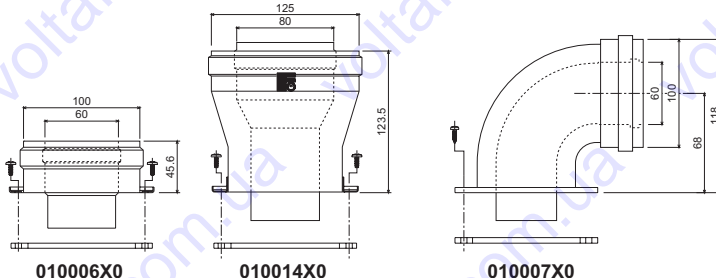


fig. 22 - Accessoires de départ pour conduits coaxiaux

Avant de procéder à l'installation, vérifier que la longueur maximale admissible ne soit pas dépassée compte tenu que chaque coude coaxial comporte la réduction indiquée dans le tableau. Par exemple, un conduit Ø 60/100 formé d'un coude 90° + 1 mètre horizontal a une longueur totale équivalente de 2 mètres.

## Tableau 2 - Longueurs maximales conduits coaxiaux

	Coaxial			
	60/100	80/125	60/100	80/125
	DIVAtop MICRO F 24 DIVAtop MICRO F 32		DIVAtop MICRO F 37	
Longueur maximale admissible	5 m	10 m	4 m	10 m
Facteur de réduction coude 90°	1 m	0,5 m	1 m	0,5 m
Facteur de réduction coude 45°	0,5 m	0,25 m	0,5 m	0,25 m

## Raccordement avec des conduits séparés

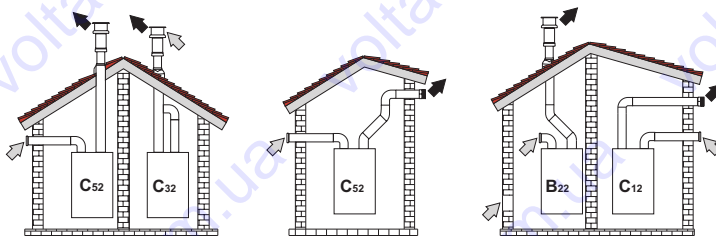


fig. 23 - Exemples de raccordements avec conduits séparés (⇨ = Air / ⇨ = Fumées)

Pour le raccordement avec des conduits séparés, l'accessoire suivant doit être monté au départ de l'appareil :

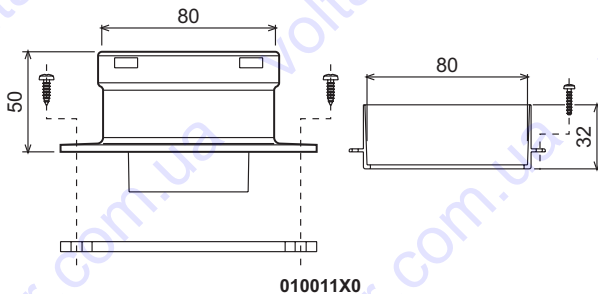


fig. 24 - Accessoire de départ pour conduits séparés

Avant de procéder à l'installation, vérifier à l'aide d'une simple formule que la longueur maximale admissible ne soit dépassée :

- Définir complètement le schéma de l'installation à double conduit concentrique, y compris les accessoires et les terminaux de sortie.
- Consulter le tableau tableau 4 et repérer les pertes en  $m_{eq}$  (mètres équivalents) de chaque composant, suivant leur position d'installation.
- Vérifier que la perte totale calculée est inférieure ou égale à la longueur maximale admissible sur le tableau 3.

## Tableau 3 - Longueur maximale pour conduits séparés

	Conduits séparés		
	DIVAtop MICRO F 24	DIVAtop MICRO F 32	DIVAtop MICRO F 37
Longueur maximale admissible	60 $m_{eq}$	48 $m_{eq}$	40 $m_{eq}$

## Tableau 4 - Accessoires

				Pertes en $m_{eq}$		
				Aspiration air	Évacuation des fumées	
					Vertical	Horizontal
Ø 80	TUYAU	0,5 m M/F	1KWMA38A	0,5	0,5	1,0
		1 m M/F	1KWMA83A	1,0	1,0	2,0
		2 m M/F	1KWMA06K	2,0	2,0	4,0
	COUDE	45° F/F	1KWMA01K	1,2	2,2	
		45° M/F	1KWMA65A	1,2	2,2	
		90° F/F	1KWMA02K	2,0	3,0	
		90° M/F	1KWMA82A	1,5	2,5	
		90° M/F + Prise de test	1KWMA70U	1,5	2,5	
	MAN-CHETTE	avec prise de test	1KWMA16U	0,2	0,2	
		pour évacuation condensation	1KWMA55U	-	3,0	
	TEE	avec évacuation condensation	1KWMA05K	-	7,0	
		air mural	1KWMA85A	2,0	-	
	TERMINAL	fumée mural avec mitron	1KWMA86A	-	5,0	
		CHEMINÉE	Air/Fumée dédoublée 80/80	1KWMA84U	-	12,0
	Uniquement sortie des fumées Ø 80		1KWMA83U + 1KWMA86U	-	4,0	
Ø 100	RÉDUCTION	de Ø 80 à Ø 100	1KWMA03U	0,0	0,0	
		de Ø 100 à Ø 80		1,5	3,0	
	TUYAU	1 m M/F	1KWMA08K	0,4	0,4	0,8
		COUDE	45° M/F	1KWMA03K	0,6	1,0
	90° M/F		1KWMA04K	0,8	1,3	
	TERMINAL	air mural	1KWMA14K	1,5	-	
		fumée mural avec mitron	1KWMA29K	-	3,0	

## Raccordement à des conduits collectifs

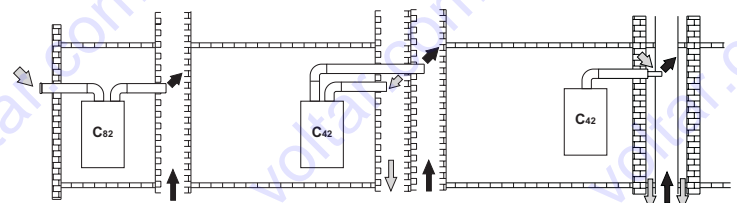


fig. 25 - Exemples de raccordement à l'aide de tuyaux coaxiaux (⇨ = Air / ⇨ = Fumées)

Pour raccorder la chaudière DIVAtop MICRO F à un carneau collectif ou individuel à tirage naturel, ces derniers doivent être conçus par du personnel expert conformément aux lois en vigueur ; de plus, ils doivent être adaptés à des appareils à chambre étanche munis de ventilateur.

En particulier, les cheminées et les conduits devront avoir les caractéristiques suivantes :

- Être dimensionnés selon les méthodes de calcul fixées par les normes en vigueur.
- Être étanches aux produits de combustion, résistants aux fumées et à la chaleur, et imperméables aux condensations.
- Avoir une section circulaire ou quadrangulaire, être verticaux et ne présenter aucun étranglement.
- Avoir des conduits qui acheminent les fumées chaudes correctement espacées ou isolées des matières combustibles.
- Être raccordés à un seul appareil par étage.
- Être raccordés à un seul type d'appareil (uniquement à des appareils à tirage forcé ou uniquement à des appareils à tirage naturel).
- Ne pas être équipés de systèmes mécaniques d'aspiration sur les conduits principaux.
- Être en dépression sur toute la longueur, en conditions de fonctionnement stationnaire.
- Disposer à la base d'une chambre de récupération de matériaux solides ou d'éventuels condensats, munie de volet métallique de fermeture, étanche à l'air.

4. UTILISATION ET ENTRETIEN

Toutes les opérations de réglage, de transformation, de mise en service et d'entretien décrites ci-après doivent être effectuées par un professionnel qualifié conformément aux textes réglementaires et règles de l'art en vigueur (par exemple, le personnel SAT de votre zone).

**FERROLI** Toute responsabilité contractuelle et extracontractuelle du constructeur est exclue pour les dommages causés par des erreurs dans l'installation et l'utilisation et, dans tous les cas, par le non-respect des instructions fournies par le constructeur.


4.1 Réglages

Transformation du gaz d'alimentation

L'appareil peut fonctionner au gaz naturel ou gaz liquide, et est prédisposé en usine pour l'un de ces deux types de gaz comme il est clairement indiqué sur l'emballage et sur la plaquette des données techniques. Quand l'appareil doit être utilisé avec un gaz différent de celui avec lequel il a été étalonné et essayé en usine, il conviendra de se procurer le kit de transformation prévu à cet effet et de procéder de la manière suivante :

1. Remplacer les gicleurs du brûleur principal en montant les gicleurs indiqués sur le tableau des données techniques sez. 5.2, en fonction du type de gaz utilisé
2. Modifier le paramètre concernant le type de gaz :
  - Mettre la chaudière en mode veille
  - appuyer sur la touche **reset** (rep. 8 - fig. 1) pendant 10 secondes : l'afficheur visualise "TS" clignotant
  - appuyer sur la touche **reset** (rep. 8 - fig. 1) : L'afficheur visualise "P01".
  - Appuyer sur les touches "Sanitaire" (réf. 1 et 2 - fig. 1) pour programmer le paramètre 00 (fonctionnement au méthane) ou 01 (fonctionnement au GPL).
  - appuyer sur la touche fig. 1reset (rep. 8 - ) pendant 10 secondes.
  - La chaudière repasse en mode veille
3. Régler les pressions minimum et maximum au brûleur (voir paragraphe correspondant) en programmant les valeurs indiquées dans le tableau des données techniques pour le type de gaz utilisé
4. Appliquer la plaquette adhésive contenue dans le kit de transformation près de la plaquette des données techniques en vue de signaler la transformation effectuée.

Activation du mode TEST

Appuyer en même temps sur les touches chauffage  (rep. 3 et 4 - fig. 1) pendant 5 secondes de manière à activer le mode **TEST**. La chaudière s'allume à la puissance maximale de chauffage fixée comme décrit dans le paragraphe suivant.

Les symboles du chauffage (rep. 24 - fig. 1) et de l'eau chaude sanitaire (rep. 12 - fig. 1) se mettent à clignoter sur l'afficheur ; la puissance chauffage et la puissance d'allumage seront respectivement visualisées.

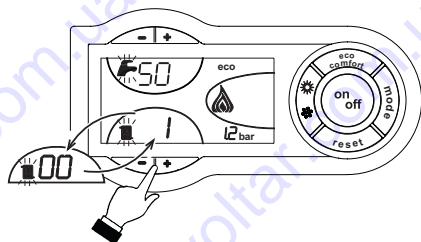


fig. 26 - Mode TEST (puissance chauffage = 100%)


Pour quitter le mode TEST, refaire la séquence d'activation.

Le mode TEST se désactive en tout cas automatiquement après un laps de temps de 15 minutes.

Réglage de la pression au brûleur

Cet appareil, de type à modulation de flamme, a deux valeurs de pression fixes : la valeur minimale et la valeur maximale qui doivent être indiquées dans le tableau des caractéristiques techniques en fonction du type de gaz utilisé.

- Relier un manomètre à la prise de pression "B" montée en aval de la vanne à gaz.
- Débrancher le tuyau de compensation de pression "N".
- Retirer le capuchon de protection "D".
- Faire fonctionner la chaudière en mode **TEST**.
- Prérégler la pression maximum à la valeur de tarage, en tournant la vis "G" dans le sens des aiguilles d'une montre pour augmenter la pression et dans le sens inverse pour la diminuer.
- Débrancher un des deux faston "C" du modureg "F" sur la vanne à gaz.
- Régler la pression minimum à la valeur de tarage par la vis "E", dans le sens des aiguilles d'une montre pour augmenter et dans le sens inverse pour diminuer.
- Éteindre et allumer le brûleur en contrôlant que la valeur de la pression minimum reste stable.
- Rebrancher le faston "C" séparé du modureg "F" sur la vanne à gaz
- Vérifier que la pression maximale n'ait subi aucune variation
- Reconnecter le tuyau de compensation de pression "N".
- Remettre en place le capuchon de protection "D".
- Pour terminer le mode **TEST**, répéter la séquence d'activation ou bien attendre 15 minutes.

 **Après avoir effectué le contrôle ou le réglage de la pression, sceller la vis de réglage avec de la peinture ou un plomb spécifique.**

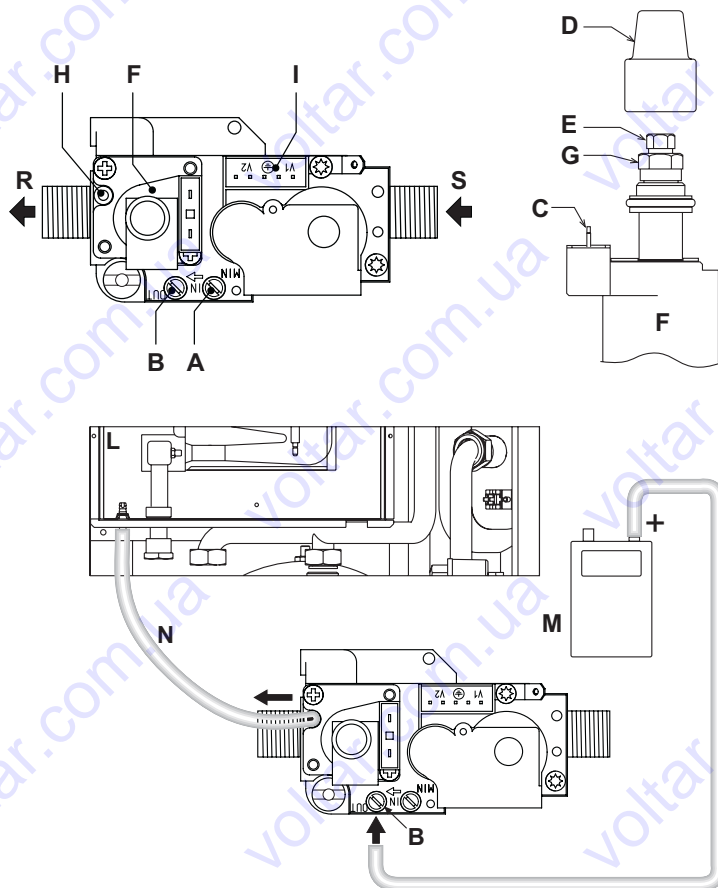
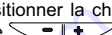



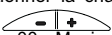
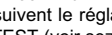
fig. 27 - Vanne à gaz

- A Prise de pression en amont
- B Prise de pression en aval
- C Connexion électrique Modureg
- D Capuchon de protection
- E Réglage de la pression minimale
- F Modureg
- G Réglage de la pression minimale
- H Raccord du tuyau de compensation
- I Connexion électrique vanne à gaz
- L Chambre étanche
- M Manomètre
- N Tuyau de compensation
- R Sortie gaz
- S Arrivée gaz

Réglage de la puissance de chauffage

Pour régler la puissance de chauffage, positionner la chaudière en mode TEST (voir sez. 4.1). Appuyer sur les touches Chauffage  (rep. 3 et 4 - fig. 1) pour augmenter ou diminuer la puissance (Minimum = 00 - Maximum = 100). En appuyant sur la touche **RESET**  dans les 5 secondes qui suivent le réglage, la puissance restera celle à peine fixée. Quitter le mode TEST (voir sez. 4.1).

Réglage de la puissance d'allumage

Pour régler la puissance d'allumage, positionner la chaudière en mode TEST (voir sez. 4.1). Appuyer sur les touches Sanitaire  (rep. 1 et 2 - fig. 1) pour augmenter ou diminuer la puissance (Minimum = 00 - Maximum = 60). En appuyant sur la touche **RESET**  dans les 5 secondes qui suivent le réglage, la puissance d'allumage restera celle à peine fixée. Quitter le mode TEST (voir sez. 4.1).

4.2 Mise en service



Vérifications à effectuer au premier allumage et après toutes les opérations d'entretien ayant occasionné le débranchement des installations ou des interventions sur les dispositifs de sécurité ou des parties de la chaudière.

Avant d'allumer la chaudière

- Ouvrir les soupapes d'arrêt éventuelles entre la chaudière et l'installation.
- Vérifier l'étanchéité de l'installation de gaz en procédant avec prudence et en utilisant une solution aqueuse pour détecter les fuites éventuelles au niveau des raccords.
- Vérifier le préremplissage correct du vase d'expansion (réf. sez. 5.2)
- Remplir les tuyauteries et assurer l'évacuation complète de l'air dans la chaudière et les installations, en ouvrant la vanne d'évent d'air sur la chaudière et les vannes d'évent sur l'installation.
- Vérifier qu'il n'y ait pas de fuites d'eau dans l'installation ni dans la chaudière.
- Vérifier le raccordement de l'installation électrique et le fonctionnement de la mise à la terre
- Vérifier que la pression de gaz pour le chauffage est bien celle requise
- Vérifier qu'il n'y ait pas de liquides ou de matériaux inflammables dans les alentours immédiats de la chaudière

## Vérification pendant le fonctionnement

- Allumer l'appareil comme indiqué chap. sez. 2.3.
- S'assurer de l'étanchéité des circuits du combustible et des circuits hydrauliques.
- Contrôler l'efficacité de la cheminée et des conduits d'air/fumées pendant le fonctionnement de la chaudière.
- Vérifier que la circulation d'eau entre la chaudière et l'installation s'effectue correctement.
- Vérifier que vanne à gaz module correctement en chauffage et en production d'ECS.
- Vérifier que l'allumage de la chaudière s'effectue correctement, en faisant plusieurs essais d'allumage et d'extinction au moyen du thermostat d'ambiance et de la commande à distance.
- S'assurer que la consommation de gaz indiquée par le compteur correspond bien à celle indiquée dans le tableau des caractéristiques techniques chap. sez. 5.2.
- Vérifier qu'en absence de besoins thermiques, le brûleur s'allume correctement à l'ouverture d'un robinet d'eau chaude sanitaire. Contrôler qu'à l'ouverture d'un robinet d'eau chaude, pendant le fonctionnement en chauffage, le circulateur de chauffage s'arrête et que la production d'eau sanitaire s'effectue régulièrement.
- Vérifier la programmation correcte des paramètres et effectuer les personnalisations (courbe de compensation, puissance, température etc.)

## 4.3 Entretien

### Contrôle périodique

Pour s'assurer un fonctionnement correct et durable de l'appareil, faire effectuer par un professionnel qualifié un contrôle annuel qui prévoit les opérations décrites ci-après.

- Les dispositifs de commande et de sécurité (vanne à gaz, débitmètre, thermostats, etc.) doivent fonctionner correctement.
- Le circuit d'évacuation des fumées doit être parfaitement efficace. (Chaudière à chambre étanche : ventilateur, pressostat, etc. - La chambre doit être étanche : joints, serre-câbles etc.) (Chaudière à chambre ouverte : antirefouleur, thermostat fumées, etc.)
- Les conduits et le terminal air-fumées doivent être libres de tout obstacle et ne pas présenter de fuites
- Le brûleur et l'échangeur doivent être en parfait état de propreté et détartrés. Pour le nettoyage ne pas utiliser de produits chimiques ni de brosses en acier.
- L'électrode doit être libre de toute incrustation et positionnée correctement.
- Les installations de gaz et d'eau doivent être parfaitement étanches.
- La pression de l'eau dans l'installation à froid doit être d'environ 1 bar ; si ce n'est pas le cas, ramener la pression à cette valeur.
- La pompe de circulation ne doit pas être bloquée.
- Le vase d'expansion doit être chargé.
- La charge et la pression de gaz doivent correspondre aux valeurs indiquées dans les tables correspondantes.

L'éventuel nettoyage de l'habillage, du tableau de commande et des "enjoleurs" de la chaudière peut être effectué avec un chiffon doux et humide, éventuellement imbibé d'eau savonneuse. Tous les produits abrasifs et solvants sont à proscrire.

### Démontage de l'habillage

Pour retirer l'habillage de la chaudière :

1. Dévisser les vis A (voir fig. 28).
2. Faire pivoter l'habillage (voir fig. 28).
3. Soulever l'habillage.

Avant d'effectuer une quelconque opération à l'intérieur de la chaudière, la mettre hors tension et fermer le robinet du gaz en amont

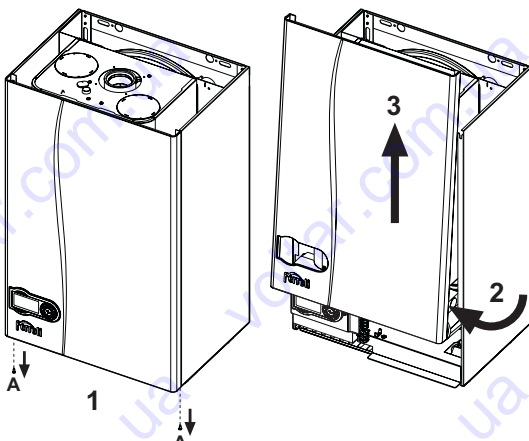


fig. 28 - Démontage de l'habillage

### Analyse de la combustion

Dans la partie supérieure de la chaudière, deux points de prélèvement ont été prévus : un pour les fumées (rep. 1 fig. 29) et l'autre pour l'air (rep. 2 fig. 29). Pour pouvoir effectuer le prélèvement, il faut :

1. Retirer le bouchon obturateur des prises air/fumées ;
2. Introduire les sondes jusque sur l'arrêt ;
3. S'assurer que la soupape de sûreté est bien raccordée à une canalisation de vidange ou tout autre dispositif équivalent ;
4. Activer le mode TEST ;
5. Attendre 10 minutes pour stabiliser la chaudière ;
6. Effectuer la mesure.

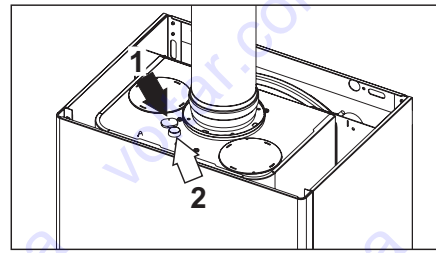


fig. 29 - Analyse des fumées DIVAtop MICRO F 24

## 4.4 Dépannage

### Diagnostic

La chaudière est équipée d'un dispositif d'autodiagnostic avancé. En cas d'anomalies de fonctionnement de la chaudière, l'affichage et le symbole d'anomalie (rep. 22 - fig. 1) clignotent et ce dernier indique le code de l'anomalie.

Les anomalies qui causent le blocage permanent de la chaudière sont indiquées par la lettre "A" ; pour rétablir le fonctionnement normal, il suffit d'appuyer sur la touche RESET (rep. 8 - fig. 1) pendant 1 seconde ou sur la fonction RESET de la commande à distance (option) si montée ; si la chaudière ne se remet pas en route, il faudra d'abord éliminer l'inconvénient.

Les autres anomalies qui causent un blocage momentané de la chaudière sont indiquées à l'aide de la lettre "F" ; ces anomalies sont automatiquement éliminées dès que la valeur se trouve de nouveau dans la plage de fonctionnement normal de la chaudière.

### Table anomalies

Tableau 5 - Liste des anomalies

Code anomalie	Anomalie	Causes probables	Solution
A01	Le brûleur ne s'allume pas	Manque d'alimentation de gaz	Contrôler l'arrivée régulière du gaz à la chaudière et l'élimination de l'air des tuyaux
		Anomalie électrode d'allumage/détection	Contrôler que les électrodes soient correctement câblées, positionnées et non incrustées
		Vanne à gaz défectueuse	Contrôler et remplacer si nécessaire la vanne à gaz
		Puissance d'allumage trop basse	Régler la puissance d'allumage
A02	Présence de la flamme brûleur éteint	Anomalie électrode	Vérifier le câblage de l'électrode d'ionisation
		Anomalie carte	Vérifier la carte
A03	Déclenchement de la protection de surtempérature	Capteur chauffage endommagé	Contrôler le positionnement et le fonctionnement corrects du capteur de température chauffage
		Absence de circulation d'eau dans l'installation	Vérifier le circulateur
		Présence d'air dans l'installation	Purger l'installation
F05	Transducteur de pression d'air ne recevant pas une valeur minimum suffisante dans les 25 secondes	Câblage du transducteur de pression air erroné	Vérifier le câblage
		Conduit de cheminée non correctement dimensionné ou obstrué	Vérifier l'état de propreté et la longueur de la cheminée
A06	Absence de flamme après la phase d'allumage	Basse pression dans l'installation d'alimentation du gaz	Vérifier la pression du gaz
		Réglage de la pression minimale brûleur	Vérifier les pressions
F10	Anomalie capteur départ 1	Capteur endommagé Câblage en court-circuit Câblage interrompu	Contrôler le câblage ou remplacer le capteur
F11	Anomalie capteur d'eau chaude sanitaire	Capteur endommagé Câblage en court-circuit Câblage interrompu	Contrôler le câblage ou remplacer le capteur
F14	Anomalie capteur départ 2	Capteur endommagé Câblage en court-circuit Câblage interrompu	Contrôler le câblage ou remplacer le capteur
A15	Déclenchement de la protection signal air	Anomalie F05 générée 5 fois au cours des 15 dernières minutes	Voir anomalie F05
F34	Tension d'alimentation inférieure à 170 V.	Problèmes au réseau électrique	Vérifier l'installation électrique
F35	Fréquence de réseau anormale	Problèmes au réseau électrique	Vérifier l'installation électrique
F37	Pression eau installation incorrecte	Pression trop basse	Remplir l'installation
		Capteur endommagé	Vérifier le capteur
F39	Anomalie sonde extérieure	Capteur endommagé ou court-circuit câblage	Contrôler le câblage ou remplacer le capteur
		Sonde débranchée après l'activation de la fonction "température évolutive"	Rebrancher la sonde extérieure ou désactiver la fonction "température évolutive"
F40	Pression eau installation incorrecte	Pression trop haute	Vérifier l'installation
			Contrôler la soupape de sûreté
			Vérifier le vase d'expansion
A41	Positionnement des capteurs	Capteur départ débranché de la tuyauterie	Contrôler le positionnement et le fonctionnement corrects du capteur de température chauffage
F42	Anomalie capteur de température chauffage	Capteur endommagé	Remplacer le capteur
F43	Déclenchement de la protection de l'échangeur.	Absence de circulation H <sub>2</sub> O de l'installation	Vérifier le circulateur
		Présence d'air dans l'installation	Purger l'installation
F47	Anomalie capteur de pression eau installation	Câblage interrompu	Vérifier le câblage
F50	Anomalie modureg	Câblage interrompu	Vérifier le câblage

5. CARACTÉRISTIQUES ET DONNÉES TECHNIQUES

5.1 Vue générale et composants principaux

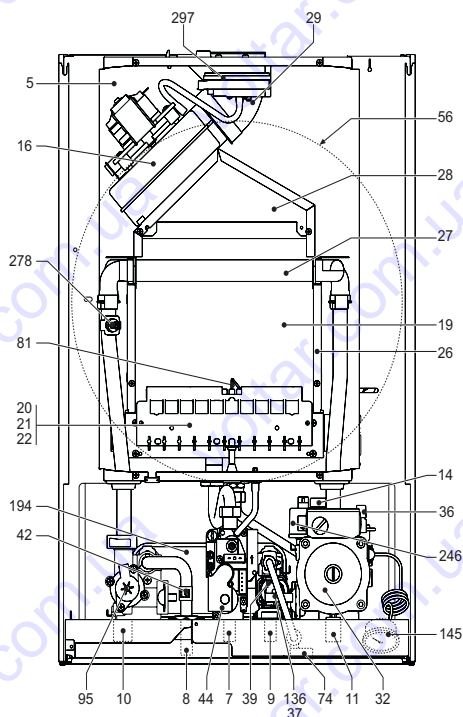


fig. 30 - Vue générale DIVAtop MICRO F 24

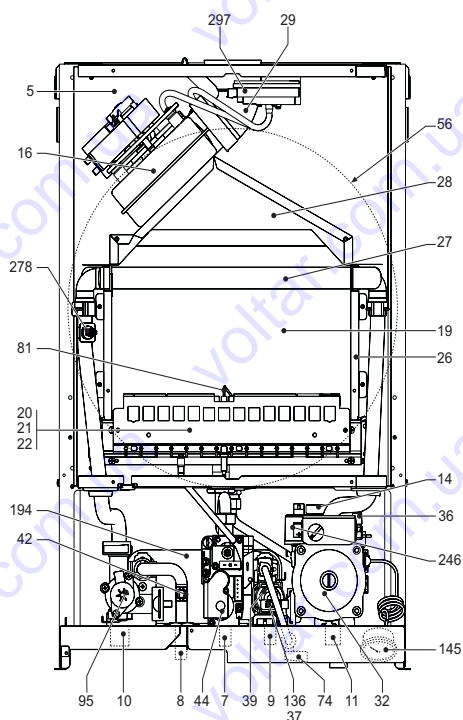


fig. 31 - Vue générale DIVAtop MICRO F 32

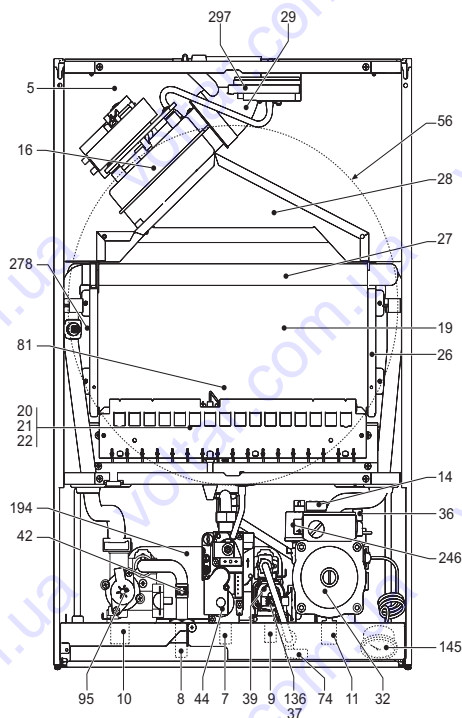


fig. 32 - Vue générale DIVAtop MICRO F 37

Légende figure cap. 5

- 5 Chambre étanche
- 7 Arrivée gaz
- 8 Sortie eau chaude sanitaire
- 9 Entrée eau chaude sanitaire
- 10 Départ installation
- 11 Retour installation
- 14 Soupape de sécurité
- 16 Ventilateur
- 19 Chambre de combustion
- 20 Groupe brûleurs
- 26 Isolant chambre de combustion
- 27 Échangeur en cuivre
- 28 Collecteur des fumées
- 29 Collecteur de sortie des fumées
- 32 Circulateur circuit chauffage
- 36 Purgeur air automatique
- 37 Filtre entrée eau
- 39 Régulateur de débit
- 42 Capteur de température eau chaude sanitaire
- 44 Vanne à gaz
- 47 Modureg
- 56 Vase d'expansion
- 72 Thermostat d'ambiance
- 73 Thermostat antigel (option)
- 74 Robinet de remplissage installation
- 81 Électrode d'allumage/détection
- 95 Bypass
- 136 Débitmètre
- 138 Sonde externe
- 139 Chronocommande à distance (Opentherm)
- 145 Manomètre
- 194 Échangeur
- 241 By-pass automatique
- 246 Transducteur de pression
- 278 Capteur double (sécurité + chauffage)
- 288 Kit antigel (Option pour installation à l'extérieur)
- 297 Transducteur de pression d'air

## 5.2 Tableau des caractéristiques techniques

Dans la colonne de droite est indiquée l'abréviation utilisée dans la plaque des caractéristiques techniques.

Donnée	Unité	DIVAtop MICRO	DIVAtop MICRO	DIVAtop MICRO	
		F 24	F 32	F 37	
Puissance thermique max	kW	25,8	34,4	39,7	(Q)
Puissance thermique min	kW	8,3	11,5	14,0	(Q)
Puissance thermique maxi chauffage	kW	24,0	32,0	37,0	(P)
Puissance thermique mini chauffage	kW	7,6	10,6	12,9	(P)
Puissance thermique maxi eau chaude sanitaire	kW	24,0	32,0	37,0	
Puissance thermique mini eau chaude sanitaire	kW	7,6	10,6	12,9	
Gicleurs brûleur G20	nbre x Ø ;	11 x 1,35	15 x 1,35	17 x 1,35	
Pression d'alimentation gaz G20	mbar	20	20	20	
Pression gaz maxi en aval vanne à gaz (G20)	mbar	12,0	12,0	12,0	
Pression gaz mini en aval vanne à gaz (G20)	mbar	1,5	1,5	1,5	
Débit gaz à puissance maxi G20	nm <sup>3</sup> /h	2,73	3,64	4,20	
Débit gaz à puissance mini G20	nm <sup>3</sup> /h	0,88	1,22	1,48	
Gicleurs brûleur G31	nbre x Ø ;	11 x 0,79	15 x 0,79	17 x 0,79	
Pression d'alimentation gaz G31	mbar	37,0	37	37,0	
Pression maxi en aval vanne à gaz (G31)	mbar	35,0	35,0	35,0	
Pression mini en aval vanne à gaz (G31)	mbar	5,0	5,0	5,0	
Débit gaz à puissance maxi G31	kg/h	2,00	2,69	3,10	
Débit gaz à puissance mini G31	kg/h	0,65	0,90	1,10	
Classe de rendement selon la directive européenne 92/42 EEC	-	★ ★ ★			
Classe d'émission NOx	-	3 (<150 mg/kWh)			(NOx)
Pression maxi d'utilisation chauffage	bar	3	3	3	(PMS)
Pression mini d'utilisation chauffage	bar	0,8	0,8	0,8	
Température maxi chauffage	°C	90	90	90	(tmax)
Capacité eau installation chauffage	litres	1,0	1,2	1,5	
Capacité du vase d'expansion chauffage	litres	8	10	10	
Pression prégonflage vase d'expansion chauffage	bar	1	1	1	
Pression maxi d'alimentation eau chaude sanitaire	bar	9	9	9	(PMW)
Pression mini d'alimentation eau chaude sanitaire	bar	0,25	0,25	0,25	
Débit d'eau chaude sanitaire à Δt 25 °C	l/min	13,7	18,3	21,2	
Débit d'eau chaude sanitaire à Δt 30 °C	l/min	11,4	15,2	17,6	(D)
Degré de protection	IP	X5D	X5D	X5D	
Tension d'alimentation	V/Hz	230 V/50 Hz	230 V/50 Hz	230 V/50 Hz	
Puissance électrique consommée	W	110	135	150	
Puissance électrique consommée eau chaude sanitaire	W	110	135	150	
Poids à vide	kg	33	36	40	
Type d'appareil		C12-C22-C32-C42-C52-C62-C72-C82-B22			
PIN CE		0461BR0844			

## 5.3 Diagrammes

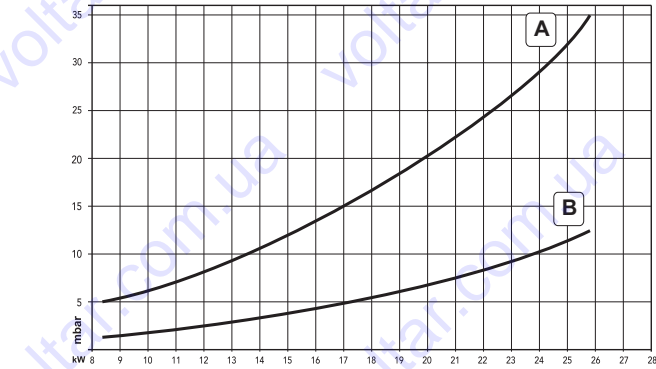


fig. 33 - Diagrammes pression - puissance DIVAtop MICRO F 24

A GPL  
B GAZ NATUREL

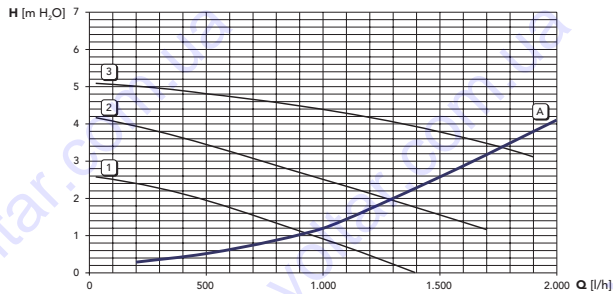


fig. 34 - Pertes de charge / pression circulateurs DIVAtop MICRO F 24

A Pertes de charge chaudière  
1 - 2 - 3 Vitesse circulateur

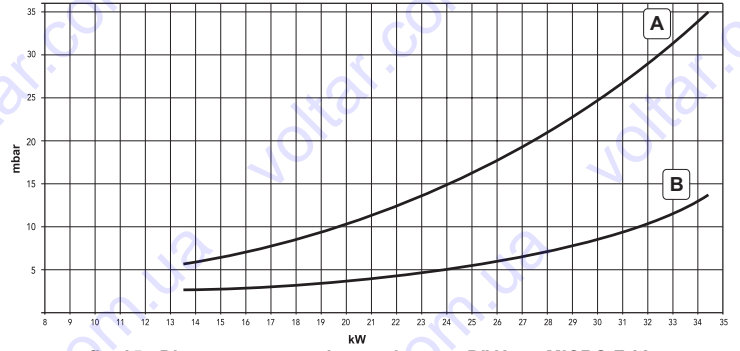


fig. 35 - Diagrammes pression - puissance DIVAtop MICRO F 32

A GPL  
B GAZ NATUREL

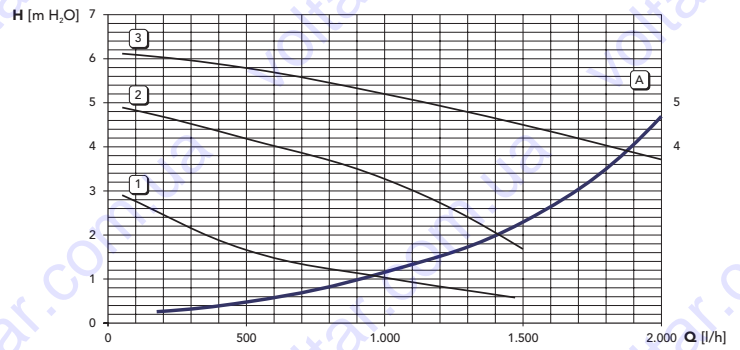


fig. 36 - Pertes de charge / pression circulateurs DIVAtop MICRO F 32

A Pertes de charge chaudière  
1 - 2 - 3 Vitesse circulateur

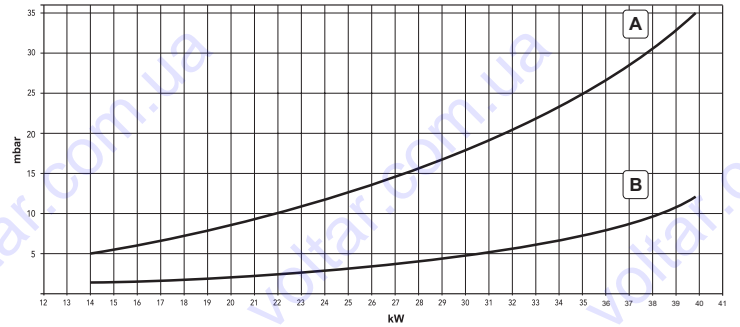


fig. 37 - Diagrammes pression/puissance DIVAtop MICRO F 37

A GPL  
B GAZ NATUREL

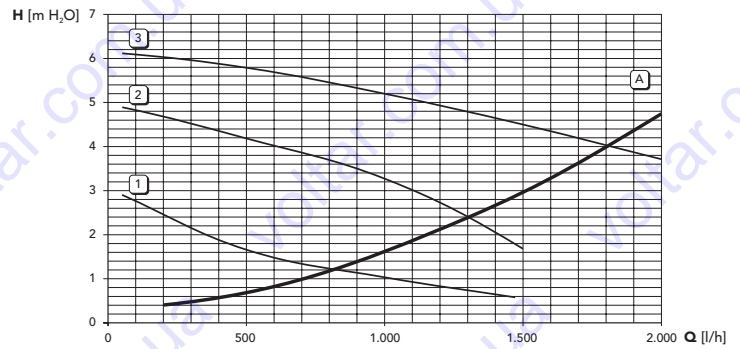


fig. 38 - Pertes de charge / pression circulateurs DIVAtop MICRO F 37

A Pertes de charge chaudière  
1 - 2 - 3 Vitesse circulateur

5.4 Schéma électrique

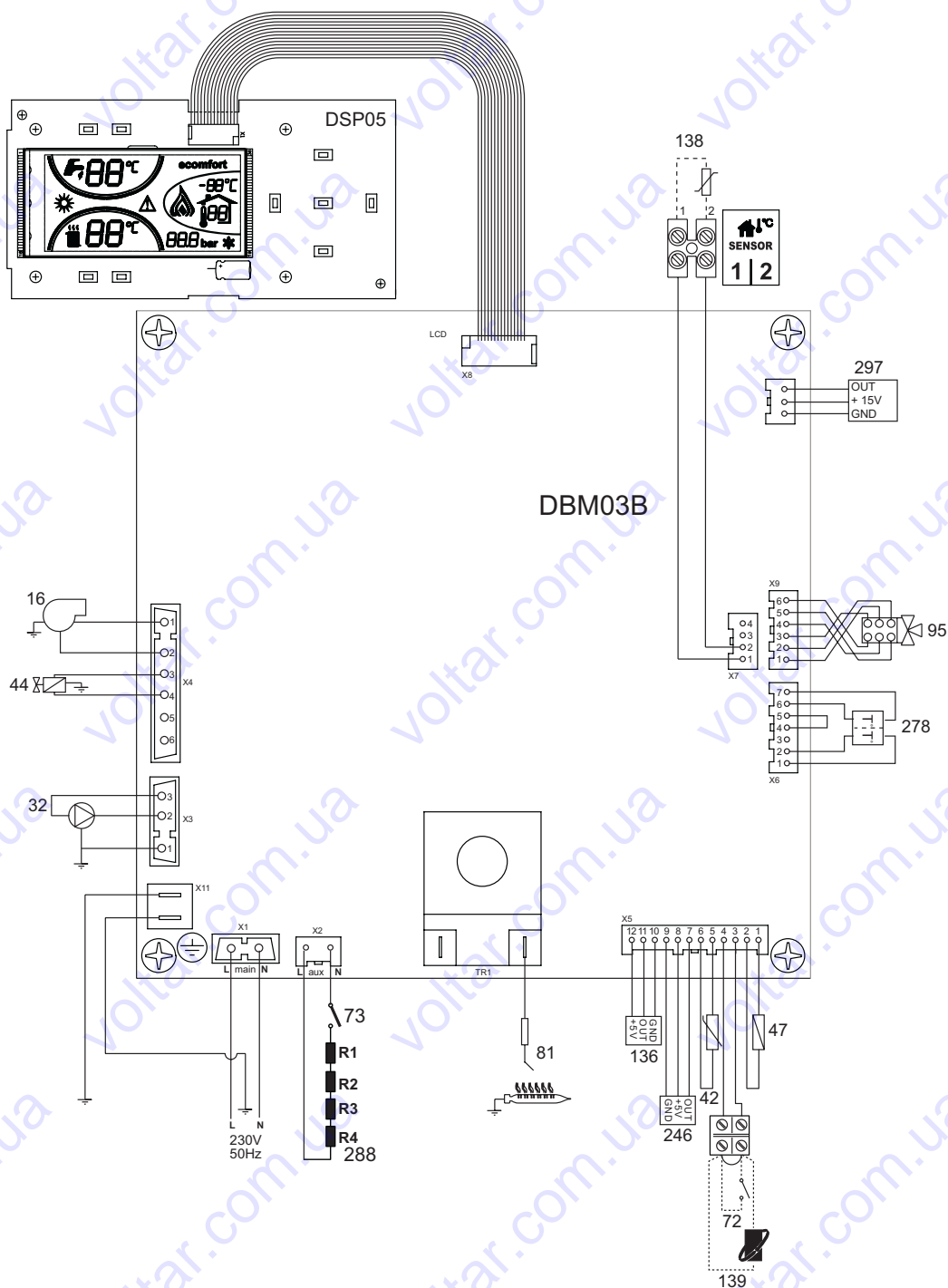


fig. 39 - Schéma électrique

**Attention :** Avant de brancher le thermostat d'ambiance ou la chronocommande à distance, défaire le pontage sur le bornier.

## RO

### 1. AVERTISMENTE GENERALE

- Citiți cu atenție și respectați cu strictețe avertismentele din acest manual de instrucțiuni.
- După instalarea centralei, informați utilizatorul despre funcționarea sa și predați-i acest manual, care constituie parte integrantă și importantă a produsului și trebuie păstrat cu grijă pentru orice consultare ulterioară.
- Instalarea și operațiunile de întreținere trebuie efectuate respectând normele în vigoare, în conformitate cu instrucțiunile producătorului, și trebuie să fie realizate de personal calificat profesional. Este interzisă orice intervenție asupra organelor de reglare sigilate.
- O instalare greșită sau întreținerea în condiții necorespunzătoare pot cauza pagube persoanelor, animalelor sau bunurilor. Este exclusă orice responsabilitate din partea producătorului pentru pagubele cauzate de greșeli în instalare și în utilizare, și în general, pentru nerespectarea instrucțiunilor.
- Înainte de efectuarea oricărei operații de curățare sau de întreținere, deconectați aparatul de la rețeaua de alimentare acționând întrerupătorul instalației și/sau cu ajutorul dispozitivelor corespunzătoare de blocare.
- În caz de defecțiune și/sau de funcționare defectuoasă a aparatului, dezactivați-l, evitând orice încercare de reparare sau de intervenție directă. Adresați-vă exclusiv personalului calificat profesional. Eventuala reparare-inlocuire a produselor va trebui efectuată numai de către personalul calificat profesional, utilizându-se exclusiv piese de schimb originale. Nerespectarea celor menționate mai sus poate compromite siguranța aparatului.
- Acest aparat va trebui să fie destinat numai utilizării pentru care a fost proiectat în mod expres. Orice altă utilizare este considerată necorespunzătoare și, prin urmare, periculoasă.
- Materialele de ambalaj nu trebuie lăsate la îndemâna copiilor întrucât constituie o potențială sursă de pericol.
- Imaginile din acest manual sunt o reprezentare simplificată a produsului. În această reprezentare pot exista mici și nesemnificative diferențe față de produsul furnizat.

### 2. INSTRUCȚUNI DE UTILIZARE

#### 2.1 Prezentare

Stimate Client

Vă mulțumim că ați ales o centrală murală **FERROLI** de concepție avansată, tehnologie de avangardă, nivel ridicat de fiabilitate și calitate constructivă. Vă rugăm să citiți cu atenție acest manual întrucât oferă indicații importante referitoare la siguranța de instalare, utilizare și întreținere.

**DIVAtop MICRO F** este un generator termic pentru încălzire și pentru prepararea apei calde menajere cu un randament ridicat, care funcționează cu gaz natural sau cu GPL, dotat cu arzător atmosferic cu aprindere electronică, cameră etanșă cu ventilație forțată, sistem de control cu microprocesor, destinat instalării la interior sau la exterior, într-un loc parțial protejat (conform EN 297/A6) pentru temperaturi până la -5°C (-15°C cu kit antiîngheț opțional)

Un dispozitiv special intern permite o preparare a apei calde menajere foarte rapidă: la deschiderea robinetului, apa caldă este disponibilă imediat, la ieșirea din centrală.

#### 2.2 Panoul de comandă

Descrierea panoului și a afișajului

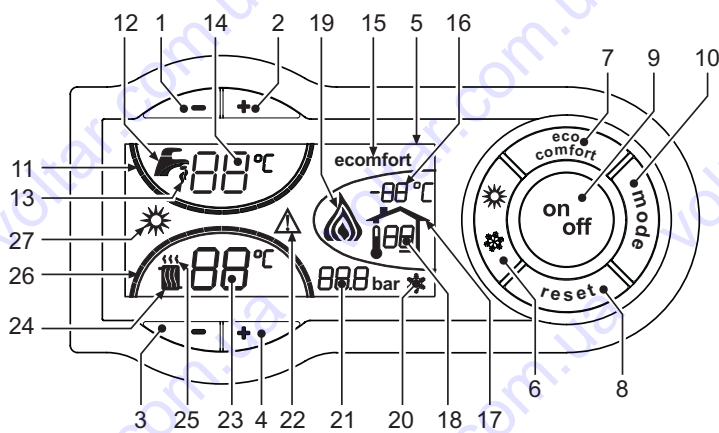


fig. 1 - Panoul de control

#### Legendă

- 1 = Tastă pentru micșorarea temperaturii apei calde menajere
- 2 = Tastă pentru mărirea temperaturii apei calde menajere
- 3 = Tastă pentru micșorarea temperaturii din instalația de încălzire
- 4 = Tastă pentru mărirea temperaturii din instalația de încălzire
- 5 = Afișaj
- 6 = Tastă selectare mod Vară / Iarnă
- 7 = Tastă selectare mod Economy / Comfort
- 8 = Tastă resetare
- 9 = Tastă Aprindere / Stingere aparat
- 10 = Tastă meniu "Temperatură variabilă"
- 11 = Indicator pentru atingerea temperaturii setate pentru apa caldă menajeră
- 12 = Simbol apă caldă menajeră
- 13 = Indicator funcționare apă caldă menajeră
- 14 = Setare / temperatură ieșire apă caldă menajeră
- 15 = Indicator modul Eco (Economy) sau Comfort
- 16 = Temperatură senzor extern (cu sondă externă opțională)
- 17 = Apare când se conectează Sonda externă sau Cronocomanda la distanță (opțională)
- 18 = Temperatura ambientală (cu Cronocomandă la distanță opțională)
- 19 = Indicator arzător aprins și putere curentă
- 20 = Indicator privind funcționarea sistemului antiîngheț
- 21 = Indicator presiune instalație încălzire
- 22 = Indicator anomalie
- 23 = Setare / temperatură tur încălzire
- 24 = Simbol încălzire

- 25 = Indicator funcționare încălzire
- 26 = Indicator pentru atingerea temperaturii setate pentru turul instalației de încălzire
- 27 = Indicator mod Vară

#### Indicații în timpul funcționării

##### Încălzire

Cererea de încălzire (generată de Termostatul de cameră sau de Cronocomanda la distanță) este indicată de clipirea intermitentă a aerului cald de deasupra caloriferului (det. 24 și 25 - fig. 1).

Linile gradate pentru încălzire (det. 26 - fig. 1) se aprind pe măsură ce temperatura senzorului de încălzire atinge valoarea setată.

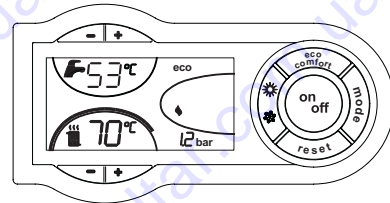


fig. 2

##### Apă caldă menajeră

Cererea de apă caldă menajeră (generată de deschiderea robinetului de apă caldă menajeră) e indicată de clipirea intermitentă a apei calde de sub robinet (det. 12 și 13 - fig. 1).

Linile gradate pentru apă caldă menajeră (det. 11 - fig. 1) se aprind pe măsură ce temperatura senzorului pentru apa caldă menajeră atinge valoarea setată.

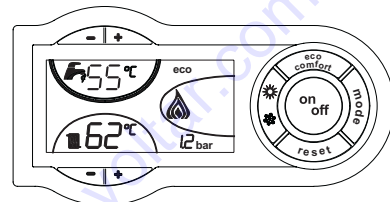


fig. 3

##### Comfort

Cererea Comfort (resetarea temperaturii interne a centralei) este indicată de clipirea intermitentă a simbolului Comfort (det. 15 și 13 - fig. 1).

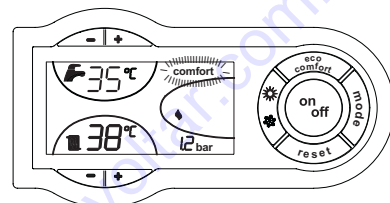


fig. 4

#### 2.3 Aprinderea și stingerea

Centrala nu e alimentată cu energie electrică

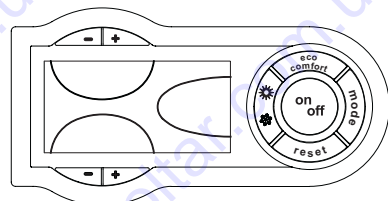


fig. 5 - Centrala nu e alimentată cu energie electrică



Dacă întrerupeți alimentarea cu energie electrică și/sau cu gaz a aparatului, sistemul antiîngheț nu funcționează. Pe perioada întreruperilor de lungă durată în timpul iernii, pentru a evita defecțiunile cauzate de îngheț, se recomandă să evacuați toată apa din centrală, atât apa menajeră cât și pe cea din instalație; sau să evacuați numai apa menajeră și să introduceți antigetul corespunzător în instalația de încălzire.

##### Aprinderea centralei

Alimentați cu energie electrică aparatul.

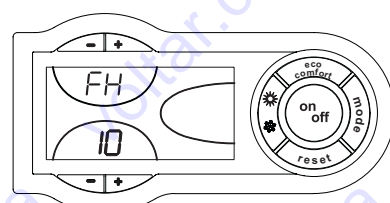


fig. 6 - Aprinderea centralei

- În următoarele 120 de secunde pe afișaj apare FH, care indică ciclul de evacuare a aerului din instalația de încălzire.
- În timpul primelor 5 secunde, pe afișaj apare, de asemenea, versiunea software a cartelei.
- Deschideți robinetul de gaz din amonte de centrală.
- După ce dispare mesajul FH, centrala este gata să funcționeze automat de fiecare dată când deschideți robinetul de apă caldă sau când există o cerere la termostatul de cameră.

**Stingerea centralei**

Apăsați pe tasta **on/off** (det. 9 - fig. 1) timp de 1 secundă.

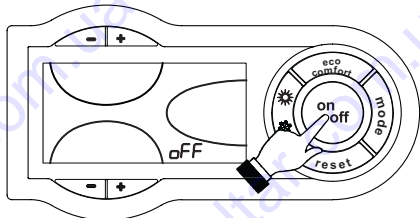


fig. 7 - Stingerea centralei

Când centrala este oprită, cartela electronică mai este încă alimentată cu energie electrică.

Este dezactivată funcționarea circuitului de apă caldă menajeră și a circuitului de încălzire. Rămâne activ sistemul antiîngheț.

Pentru a porni din nou centrala, apăsați din nou pe tasta **on/off** (det. 9 fig. 1) timp de 1 secundă.

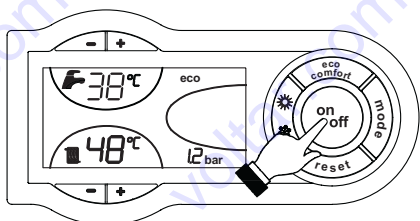



fig. 8

Centrala este pregătită pentru funcționare imediat, de fiecare dată când deschideți robinetul de apă caldă menajeră sau când există o cerere la termostatul de cameră.

**2.4 Reglările**

**Comutarea Vară/larnă**

Apăsați pe tasta  (det. 6 - fig. 1) timp de 1 secundă.

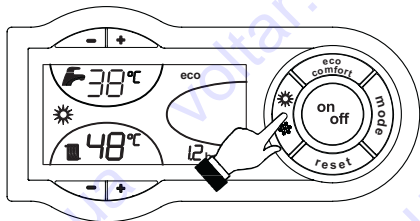




fig. 9

Pe afișaj se activează simbolul Vară (det. 27 - fig. 1): centrala va prepara numai apă caldă menajeră. Rămâne activ sistemul antiîngheț.

Pentru a dezactiva modul Vară, apăsați din nou pe tasta  (det. 6 - fig. 1) timp de 1 secundă.

**Reglarea temperaturii în circuitul de încălzire**

Cu ajutorul butoanelor pentru încălzire  (det. 3 și 4 - fig. 1) modificați temperatura de la un minim de 30°C la un maxim de 85°C; oricum, se recomandă ca centrala să nu funcționeze la valori de temperatură mai mici de 45°C.

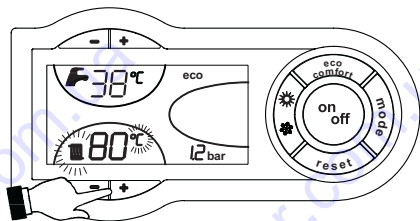


fig. 10

**Reglarea temperaturii în circuitul de apă menajeră**

Cu ajutorul butoanelor pentru apă caldă menajeră  (det. 1 și 2 - fig. 1) modificați temperatura de la un minim de 40°C la un maxim de 55°C.

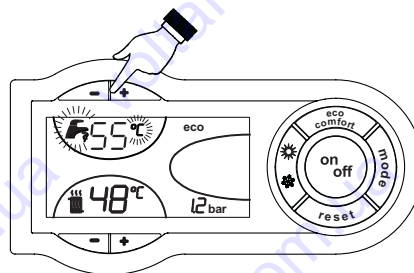


fig. 11

**Reglarea temperaturii ambientale (cu termostat ambiental opțional)**

Stabiliți cu ajutorul termostatului ambiental temperatura dorită în interiorul încăperilor. Dacă nu este prevăzută cu termostat ambiental, centrala asigură menținerea instalației la temperatura dorită, stabilită pentru turul instalației.

**Reglarea temperaturii ambientale (cu cronocomandă la distanță opțională)**

Stabiliți cu ajutorul cronocomandei la distanță temperatura ambientală dorită în interiorul încăperilor. Centrala va regla temperatura apei din instalație în funcție de temperatura ambientală reglată. În ceea ce privește funcționarea cu cronocomandă la distanță, consultați manualul de utilizare.


**Selectarea ECO/COMFORT**

Aparatul este dotat cu o funcție care asigură o viteză ridicată de preparare a apei calde menajere și un confort maxim pentru utilizator. Când dispozitivul este activat (modul COMFORT), temperatura apei din centrală este menținută, permițând așadar ca apa caldă să fie disponibilă imediat, la ieșirea din centrală, la deschiderea robinetului, evitându-se timpii de așteptare.

Dispozitivul poate fi dezactivat de către utilizator (modul ECO) apăsând tasta **eco/comfort** (det. 7 - fig. 1). Pentru a activa modul COMFORT apăsați din nou pe tasta **ECO/COMFORT** (det. 7 - fig. 1).

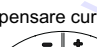
**Temperatură variabilă**

Când e instalată sonda externă (opțional), pe afișajul panoului de comandă (det. 5 - fig. 1) se vede temperatura externă curentă detectată de sondă. Sistemul de reglare al centralei lucrează cu "Temperatură variabilă". În acest mod, temperatura din instalația de încălzire este reglată în funcție de condițiile climatice externe, astfel încât să se garanteze un confort ridicat și economie de energie tot anul. În special când crește temperatura externă se reduce temperatura din turul instalației, în funcție de o anumită "curbă de compensare".

Cu reglarea Temperatură Variabilă, temperatura setată cu ajutorul tastelor încălzire  (det. 3 și 4 - fig. 1) devine temperatura maximă din turul instalației. Se recomandă să se regleze la valoarea maximă pentru a permite sistemului să regleze total intervalul util de funcționare.

Centrala trebuie reglată în faza de instalare de personal calificat. Utilizatorul poate efectua oricum eventuale modificări pentru îmbunătățirea confortului.

Curba de compensare și deplasarea curbelor

Apăsând o dată pe tasta det. 10 - fig. 1, apare curba de compensare curentă ( fig. 12) și poate fi modificată cu ajutorul tastelor apă caldă menajeră  (det. 1 și 2 - fig. 1).

Reglați curba dorită de la 1 la 10 în funcție de caracteristică (fig. 14).

Reglând curba la 0, reglarea Temperatură Variabilă este dezactivată.

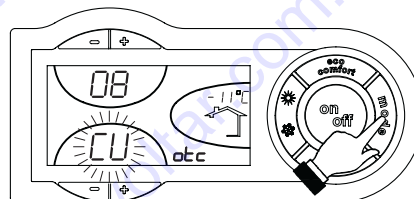
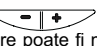



fig. 12 - Curba de compensare

Apăsând pe tastele încălzire  (det. 3 și 4 - fig. 1) se ajunge la deplasarea paralelă a curbelor (fig. 15), care poate fi modificată cu ajutorul tastelor apă caldă menajeră  (det. 1 și 2 - fig. 1).

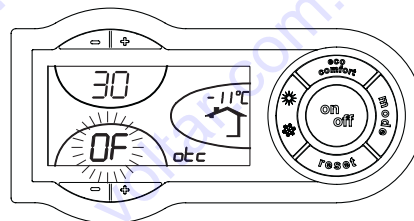


fig. 13 - Deplasarea paralelă a curbelor

Apăsând din nou pe tasta det. 10 - fig. 1, se iese din modul de reglare a curbelor paralele.



Dacă temperatura ambiantă e mai mică față de valoarea dorită, se recomandă să selectați o curbă de ordin superior și invers. Continuați cu măriri sau micșorări de câte o unitate și verificați rezultatul în încăpere.

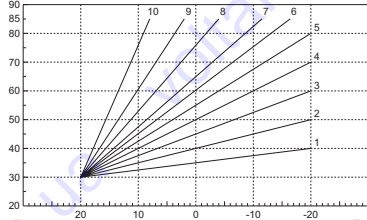


fig. 14 - Curbe de compensare

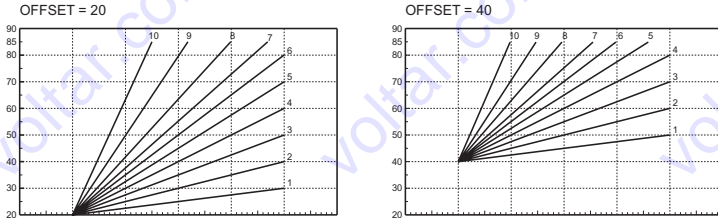


fig. 15 - Exemple de deplasare paralelă a curbelor de compensare

### Reglarea de la cronocomanda la distanță

Dacă la centrală este conectată Cronocomanda la distanță (opțional), reglările de mai sus trebuie efectuate conform indicațiilor din tabel 1. În plus, pe afișajul panoului de comandă (det. 5 - fig. 1) se vede temperatura ambiantă curentă, detectată de Cronocomanda la distanță.

Tabel. 1

Reglarea temperaturii în circuitul de încălzire	Reglarea poate fi efectuată fie din meniul Cronocomenzii la distanță, fie de la panoul de comandă al centralei.
Reglarea temperaturii în circuitul de apă menajeră	Reglarea poate fi efectuată fie din meniul Cronocomenzii la distanță, fie de la panoul de comandă al centralei.
Comutarea Vară/larnă	Modul Vară are prioritate înaintea unei eventuale cereri de încălzire de la Cronocomanda la distanță.
Selectarea Eco/Comfort	Dezactivând circuitul de apă caldă menajeră din meniul Cronocomenzii la distanță, centrala selectează modul Economy. În această situație, tasta 7 - fig. 1 de pe panoul centralei e dezactivată. Activând circuitul de apă caldă menajeră din meniul Cronocomenzii la distanță, centrala selectează modul Comfort. În această situație, cu tasta 7 - fig. 1 de pe panoul centralei, se poate selecta unul dintre cele două moduri.
Temperatură variabilă	Atât Cronocomanda la distanță cât și cartela centralei efectuează reglarea Temperaturii Variabile: dintre cele două, are prioritate Temperatura Variabilă de la cartela centralei.

### Reglarea presiunii hidraulice din instalație

Presiunea de umplere a instalației reci, indicată de hidrometrul centralei, trebuie să fie de aproximativ 1,0 bar. Dacă presiunea în instalație coboară la valori inferioare celei minime, cartela centralei va activa anomalia F37 (fig. 16).

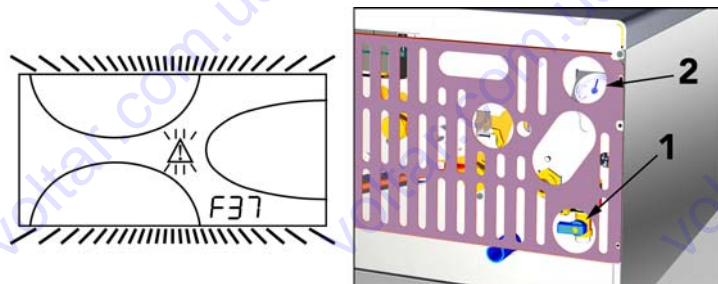


fig. 16 - Anomalia presiune insuficientă în instalație

Cu ajutorul robinetului de umplere (det. 1 - fig. 16), readuceți presiunea din instalație la o valoare mai mare de 1,0 bar.

În partea inferioară a centralei se află un manometru (det. 2 - fig. 16) pentru vizualizarea presiunii chiar și în absența alimentării.

După restabilirea presiunii din instalație, centrala va activa ciclul de evacuare a aerului, de 120 secunde, identificat pe afișaj cu "FH".

La sfârșitul operației închideți din nou, întotdeauna, robinetul de umplere (det. 1 - fig. 16)

## 3. INSTALAREA

### 3.1 Dispoziții generale

INSTALAREA CENTRALEI TREBUIE EFECTUATĂ NUMAI DE PERSONAL SPECIALIZAT ȘI CU CALIFICARE RECUOSCUTĂ, RESPECTÂNDU-SE TOATE INSTRUCȚIUNILE MENȚIONATE ÎN PREZENTUL MANUAL TEHNIC, DISPOZIȚIILE LEGALE ÎN VIGOARE, CERINȚELE NORMELOR NAȚIONALE ȘI LOCALE ȘI CONFORM REGULILOR DE BUNĂ FUNCȚIONARE TEHNICĂ.

### 3.2 Locul de instalare

Circuitul de combustie al aparatului este etanș față de mediul de instalare și, prin urmare, aparatul poate fi instalat în orice încăpere. Mediul de instalare trebuie să fie suficient de aerisit, pentru a evita crearea condițiilor de pericol, în caz că există totuși mici pierderi de gaz. Această normă de siguranță este impusă de Directiva CEE nr. 90/396 pentru toate aparatele care utilizează gaz, chiar și pentru cele cu cameră etanșă.

Aparatul este adecvat pentru funcționarea într-un loc parțial protejat, conform EN 297 pr A6, cu o temperatură minimă de -5°C. Dacă e dotat cu kitul antiîngheț corespunzător, poate fi utilizat la o temperatură minimă de până la -15°C. Se recomandă să se instaleze centrala sub streșina unui acoperiș, în interiorul unui balcon sau într-o nișă ferită.

În locul de instalare nu trebuie să existe praf, obiecte sau materiale inflamabile sau gaze corozive.

Centrala este proiectată pentru instalarea suspendată pe perete și e dotată în serie cu un cadru de fixare. Fixați cadrul de perete conform cotelor indicate în desenul de pe copertă și suspenzați centrala. La cerere, este disponibil un șablon metalic pentru a trasa pe perete punctele unde trebuie efectuate orificiile. Fixarea pe perete trebuie să garanteze o susținere stabilă și eficientă a generatorului.

Dacă aparatul este inclus într-un corp de mobilier sau e montat flancat de piese de mobilier, trebuie asigurat spațiul pentru demontarea carcasei și pentru desfășurarea activităților normale de întreținere.

### 3.3 Racordurile hidraulice

#### Măsuri de precauție

Puterea termică a aparatului trebuie stabilită în prealabil cu un calcul al necesarului de căldură al clădirii, conform normelor în vigoare. Instalația trebuie să fie echipată cu toate componentele necesare pentru o funcționare corectă și regulată. Se recomandă să interpuneți, între centrală și instalația de încălzire, supape de blocare care să permită, dacă este necesar, izolarea centralei de instalație.

Orificiul de evacuare al supapei de siguranță trebuie racordat la o pâlnie sau la un tub de colectare, pentru a evita scurgerea apei pe jos în caz de suprapresiune în circuitul de încălzire. În caz contrar, dacă supapa de evacuare intervine, inundând încăperea, producătorul centralei nu va putea fi considerat răspunzător.

Nu utilizați țevile instalațiilor hidraulice ca împănământ pentru aparatele electrice.

Înainte de instalare, efectuați o spălare corectă a tuturor țevilor instalației, pentru a îndepărta reziduurile sau impuritățile care ar putea compromite buna funcționare a aparatului.

Efectuați racordurile în punctele corespunzătoare, conform desenului din fig. 17 și simbolurilor de pe aparat.

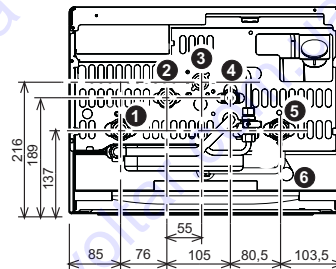


fig. 17 - Racordurile hidraulice

- 1 = Tur instalație
- 2 = Ieșire apă caldă menajeră
- 3 = Intrare gaz
- 4 = Retur instalație
- 5 = Intrare apă menajeră
- 6 = Evacuare supapă de siguranță

#### Kit racorduri

În serie sunt furnizate kiturile de racordare indicate în figura de mai jos (fig. 18)

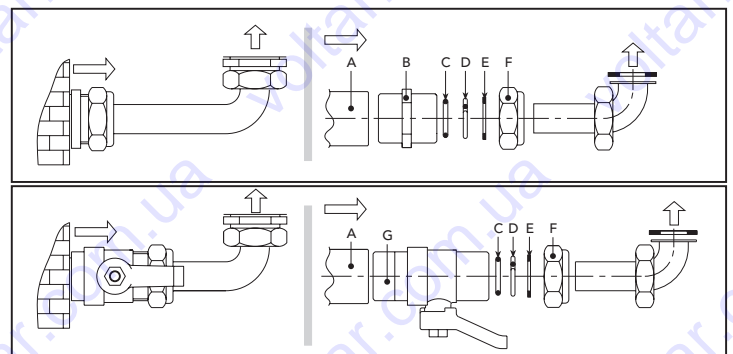


fig. 18 - Kit de racordare

- A Manșon exterior
- B Niplu din OT 58
- C Garnitură OR
- D Inel de oprire din OT 58
- E Șaibă din cupru
- F Racord din OT 58
- G Robinet cu sferă

## Caracteristicile apei din instalație

Dacă apa are o duritate mai mare de 25° Fr (1°F = 10 ppm CaCO<sub>3</sub>), se recomandă să se utilizeze apă tratată corespunzător, pentru a evita posibilele incrustații în centrală. Tratarea nu trebuie să reducă duritatea la valori mai mici de 15°F (DPR 236/88 pentru utilizarea apei destinate consumului uman). Este indispensabil să se trateze apa utilizată în cazul instalațiilor foarte mari sau în cazul în care în instalație se introduce frecvent apă pentru completare. Dacă, în aceste cazuri, se dovedește necesară ulterior golirea parțială sau totală a instalației, se recomandă să se efectueze din nou umplerea cu apă tratată.

## Sistem antiîngheț, lichide antigel, aditivi și inhibitori.

Centrala este echipată cu un sistem antiîngheț care activează centrala în modul încălzire când temperatura apei din turul instalației coboară sub 6°C. Dispozitivul nu este activ dacă se întrerupe alimentarea cu energie electrică și/sau cu gaz a aparatului. Dacă e necesar, este permisă utilizarea de lichide antigel, aditivi și inhibitori, numai dacă producătorul lichidelor sau al aditivilor respectivi oferă o garanție care să asigure că produsele sale sunt corespunzătoare și nu provoacă defectarea schimbătorului de căldură al centralei sau a altor componente și/sau materiale din centrală și din instalație. Este interzisă utilizarea lichidelor antigel, a aditivilor și a inhibitorilor generali, care nu sunt adecvați pentru utilizarea în instalațiile termice și care nu sunt compatibili cu materialele din centrală și din instalație.

## Kit antiîngheț pentru instalarea la exterior (opțional)

În caz de instalare la exterior, într-un loc parțial protejat, centrala trebuie să fie dotată cu kitul antiîngheț corespunzător, pentru protejarea circuitului de apă caldă menajeră. Kitul e format dintr-un termostat și patru încălzitoare electrice. Conectați kitul la cartela electronică și poziționați termostatul și încălzitoarele pe conductele pentru apă menajeră, așa cum se arată în instrucțiunile anexate kitului.

## Conectarea la instalații solare

Aparatul este prevăzut pentru utilizarea în combinație cu instalații solare (fig. 19). Dacă doriți să efectuați acest tip de instalare, respectați următoarele prevederi:

1. Contactați Centrul de Asistență Clienți din zonă pentru a configura aparatul în momentul primei aprinderi.
2. Setati pe aparat o temperatură pentru apa caldă menajeră de circa 50°C.
3. Se recomandă să se utilizeze kiturile hidraulice corespunzătoare FERROLI.

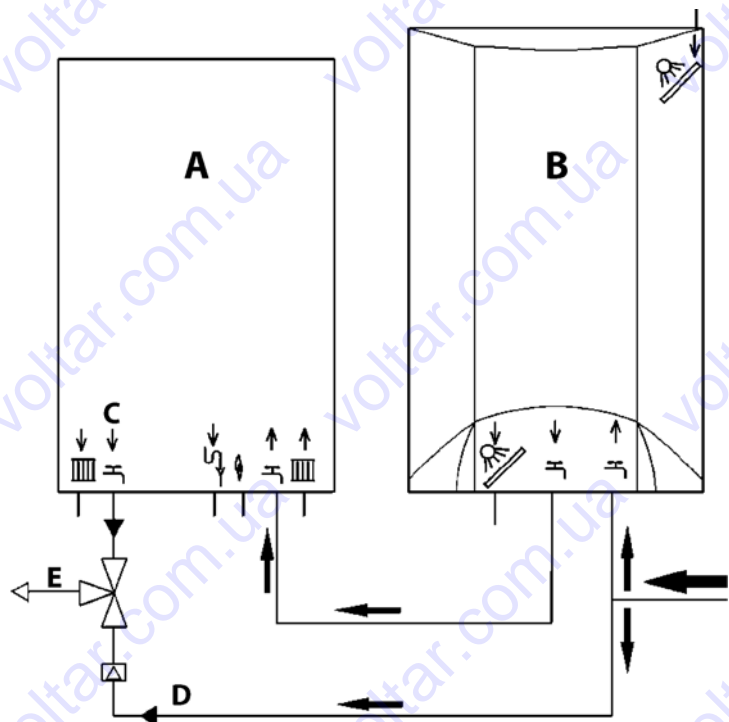


fig. 19 - Schemă instalație solară

- A Centrală murală
- B Acumulator apă caldă
- C leșire apă caldă menajeră
- D Apă rece menajeră
- E Amestecare

## 3.4 Racordarea la gaz

Înainte de efectuarea racordării, verificați ca aparatul să fie proiectat pentru funcționarea cu tipul de combustibil disponibil și efectuați o curățare corectă a tuturor țevilor de gaz ale instalației, pentru a îndepărta eventualele reziduuri care ar putea compromite buna funcționare a centralei.

Racordul la gaz trebuie să fie efectuat în punctul corespunzător (vezi fig. 17) în conformitate cu normele în vigoare, cu o țevă metalică rigidă, sau la perete cu o țevă flexibilă continuă din oțel inoxidabil, interpunând un robinet de gaz între instalație și centrală. Verificați ca toate racordările la gaz să fie etanșe. Debitul gazometrului trebuie să fie suficient pentru utilizarea simultană a tuturor aparatelor racordate la acesta. Diametrul conductei de gaz care iese din centrală nu este determinant pentru alegerea diametrului conductei între aparat și gazometru; aceasta trebuie să fie aleasă în funcție de lungimea sa și de pierderile de sarcină, în conformitate cu normele în vigoare.

Nu utilizați conductele de gaz ca împământare pentru aparatele electrice.

## 3.5 Racordurile electrice

### Racordarea la rețeaua electrică



Siguranța electrică a aparatului este obținută numai când acesta este racordat corect la o instalație eficientă de împământare, realizată în conformitate cu normele de siguranță în vigoare. Solicitați personalului calificat profesional să verifice eficiența și compatibilitatea instalației de împământare, producătorul nefiind responsabil pentru eventualele pagube cauzate de neefectuarea împământării instalației. Solicitați de asemenea să se verifice dacă instalația electrică este adecvată pentru puterea maximă absorbită a aparatului, indicată pe plăcuța cu datele tehnice ale centralei.

Centrala e precablată și e dotată cu cablu de racordare la linia electrică de tip "Y", fără ștecher. Conexiunile la rețea trebuie efectuate cu un racord fix și trebuie să fie dotate cu un întrerupător bipolar ale cărui contacte să aibă o deschidere de cel puțin 3 mm, interpunând siguranțe de max. 3A între centrală și linie. Este important să respectați polaritățile (LINIE: cablu maro / NEUTRU: cablu albastru / ÎMPĂMÂNTARE: cablu galben-verde) la racordurile la linia electrică. În faza de instalare sau de înlocuire a cablului de alimentare, conductorul de împământare trebuie lăsat cu 2 cm mai lung decât celelalte.



Cablul de alimentare al aparatului nu trebuie înlocuit de utilizator. În cazul deteriorării cablului, opriți aparatul, iar pentru înlocuirea acestuia adresați-vă exclusiv personalului calificat profesional. În cazul înlocuirii cablului electric de alimentare, utilizați exclusiv cablul "HAR H05 VV-F" 3x0,75 mm<sup>2</sup>, cu diametrul extern maxim de 8 mm.

### Termostatul de cameră (opțional)



ATENȚIE: TERMOSTATUL DE CAMERĂ TREBUIE SĂ AIBĂ CONTACTELE CURATE. DACĂ SE CONECTEAZĂ 230 V. LA BORNELE TERMOSTATULUI DE CAMERĂ, SE DETERIOREAZĂ IREMEDIABIL CARTELA ELECTRONICĂ.

La racordarea unei cronocomenzi sau timer, evitați să alimentați aceste dispozitive de la contactele lor de întrerupere. Alimentarea lor trebuie efectuată prin intermediul unui racord direct de la rețea sau prin baterii, în funcție de tipul de dispozitiv.

### Accesul la panoul de borne electric

După ce ați scos panoul frontal al centralei (vezi fig. 28), veți putea avea acces la panoul de borne pentru racordarea sondei externe (det. 1 fig. 20), a termostatului de cameră (det. 3 fig. 20) sau a cronocomenzii la distanță (det. 2 fig. 20).

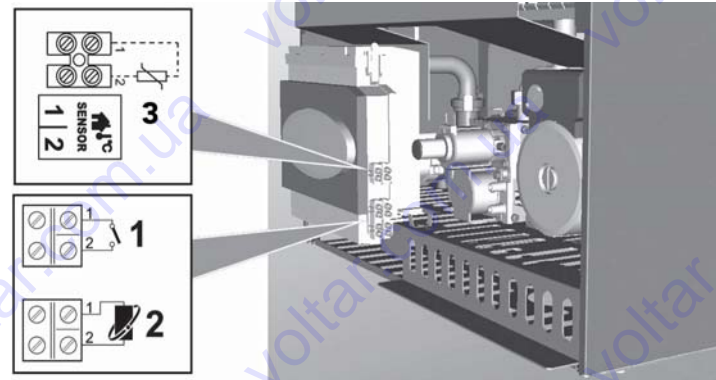


fig. 20 - Accesul la panoul de borne

## 3.6 aer/gaze arse

### Avertismente

Aparatul este de "tipul C" cu cameră etanșă și tiraj forțat, conductele de admisie aer și de evacuare a gazelor arse trebuie să fie racordate la unul dintre sistemele de evacuare/admisie indicate în continuare. Aparatul e omologat pentru a funcționa cu toate configurațiile de hornuri Cxy indicate pe plăcuța cu datele tehnice (unele configurații sunt menționate cu titlu de exemplu în acest capitol). Cu toate acestea e posibil ca unele configurații să fie limitate în mod expres sau să nu fie permise de legi, norme sau regulamente locale. Înainte de a trece la instalare verificați și respectați cu strictețe prevederile respective. Respectați, de asemenea, pozițiile referitoare la poziționarea terminalelor pe perete și/sau acoperiș și distanțele minime față de ferestre, pereți, deschideri de aerisire etc.



Acest aparat de tipul C trebuie instalat utilizând conductele de admisie și evacuare gaze arse furnizate de producător, conform UNI-CIG 7129/92. Neutilizarea acestora atrage după sine automat anularea oricărei garanții și a responsabilității producătorului.

### Dilatarea



La conductele pentru gaze arse mai lungi de un metru, în faza de instalare trebuie să se țină cont de dilatarea naturală a materialelor în timpul funcționării.

Pentru a evita deformările, lăsați la fiecare metru de conductă un spațiu de dilatare de circa 2 + 4 mm.

### Ventilator modulant

Aparatul este dotat cu un sistem avansat de reglare a debitului de aer / gaze arse, cu ventilator modulant și cu senzor de presiune.

Datorită acestui dispozitiv, aparatul își adaptează în mod automat funcționarea la tipul de horn și la lungimea acestuia, fără a fi nevoie de reglări în faza de instalare sau de utilizarea diaframelor în circuitul de combustie.

În timpul funcționării zilnice, aparatul modifică în mod automat și continuu debitul de aer / gaze arse, în funcție de modificarea sarcinii termice. În acest mod, combustia și schimbul termic au loc întotdeauna în condiții optime, iar eficiența termică a aparatului rămâne ridicată în întreg domeniul său de putere.

## Racordarea cu tuburi coaxiale

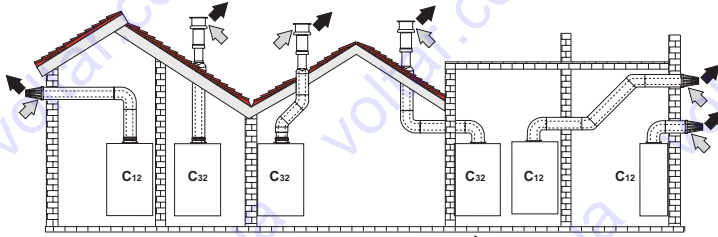


fig. 21 - Exemple de racordare cu tuburi coaxiale (⇨ = Aer / ⇩ = Gaze arse)

Pentru conectarea coaxială montați pe aparat unul dintre următoarele accesorii de plecare. Pentru cotele pentru efectuarea orificiilor în perete consultați figura de pe copertă. Este necesar ca eventualele porțiuni horizontale ale conductelor de evacuare a gazelor arse să aibă o ușoară pantă către exterior, pentru a evita ca eventualul condens să se scurgă spre aparat.

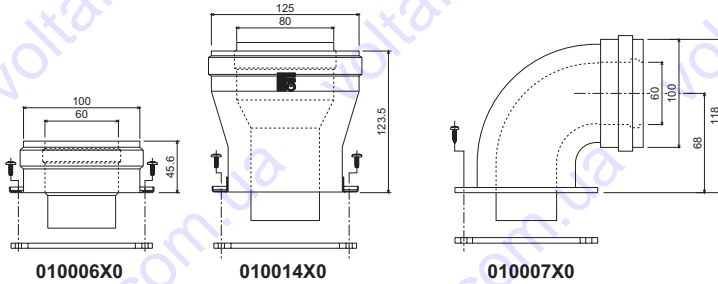


fig. 22 - Accesorii de plecare pentru conducte coaxiale

Înainte de a trece la instalare, verificați să nu se depășească lungimea maximă permisă, ținând cont de faptul că fiecare cot coaxial duce la reducerea indicată în tabel. De exemplu, o conductă cu R 60/100 compusă din: un cot 90° + 1 metru orizontal are o lungime totală echivalentă cu 2 metri.

Tabel 2 - Lungimi maxime conducte coaxiale

	Coaxial			
	60/100	80/125	60/100	80/125
	DIVAtop MICRO F 24 DIVAtop MICRO F 32		DIVAtop MICRO F 37	
Lungime maximă permisă	5 m	10 m	4 m	10 m
Factor de reducere cot 90°	1 m	0,5 m	1 m	0,5 m
Factor de reducere cot 45°	0,5 m	0,25 m	0,5 m	0,25 m

## Racordarea cu tuburi separate

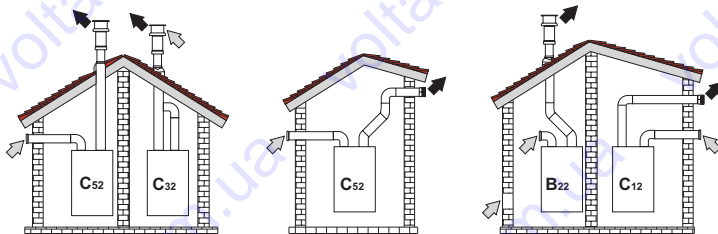
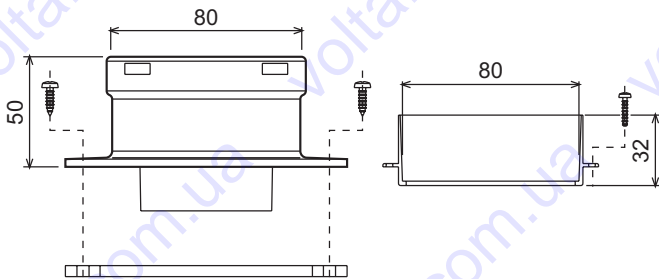


fig. 23 - Exemple de racordare cu tuburi separate (⇨ = Aer / ⇩ = Gaze arse)

Pentru racordarea conductelor separate montați pe aparat următorul accesoriu de plecare:



010011X0

fig. 24 - Accesoriu de plecare pentru conducte separate

Înainte de a trece la instalare, verificați să nu fie depășită lungimea maximă permisă, cu ajutorul unui calcul simplu:

1. Stabiliți complet schema sistemului cu coșuri duble, inclusiv accesoriile și terminalele de ieșire.
2. Consultați tabel 4 și identificați pierderile în  $m_{eq}$  (metri echivalenți) ale fiecărui component, în funcție de poziția de instalare.
3. Verificați ca suma totală a pierderilor să fie inferioară sau egală cu lungimea maximă permisă în tabel 3.

Tabel 3 - Lungimea maximă pentru conducte separate

	Conducte separate		
	DIVAtop MICRO F 24	DIVAtop MICRO F 32	DIVAtop MICRO F 37
Lungime maximă permisă	60 $m_{eq}$	48 $m_{eq}$	40 $m_{eq}$

Tabel 4 - Accesorii

				Pierderi în $m_{eq}$		
				Aspirare aer	Evacuare gaze arse	
					Vertical	Orizontal
R 80	TUB	0,5 m M/F	1KWMA38A	0,5	0,5	1,0
		1 m M/F	1KWMA83A	1,0	1,0	2,0
		2 m M/F	1KWMA06K	2,0	2,0	4,0
	COT	45° F/F	1KWMA01K	1,2		2,2
		45° M/F	1KWMA65A	1,2		2,2
		90° F/F	1KWMA02K	2,0		3,0
		90° M/F	1KWMA82A	1,5		2,5
		90° M/F + Priză test	1KWMA70U	1,5		2,5
		TRONSON	cu priză test	1KWMA16U	0,2	
	TEU	cu priză test	1KWMA55U	-		3,0
		cu evacuare condens	1KWMA05K	-		7,0
	TERMINAL	aer la perete	1KWMA85A	2,0		-
		gaze arse la perete cu antivânt	1KWMA86A	-		5,0
COȘ DE FUM	Aer/gaze arse dublu 80/80	1KWMA84U	-		12,0	
	Nu mai ieșire gaze arse R80	1KWMA83U + 1KWMA86U	-		4,0	
R 100	REDUCȚIE	de la R80 la R100	1KWMA03U	0,0		0,0
		de la R100 la R80		1,5		3,0
	TUB	1 m M/F	1KWMA08K	0,4	0,4	0,8
		COT	45° M/F	1KWMA03K	0,6	
	90° M/F		1KWMA04K	0,8		1,3
	TERMINAL	aer la perete	1KWMA14K	1,5		-
		gaze arse la perete antivânt	1KWMA29K	-		3,0

## Racordarea la hornuri colective

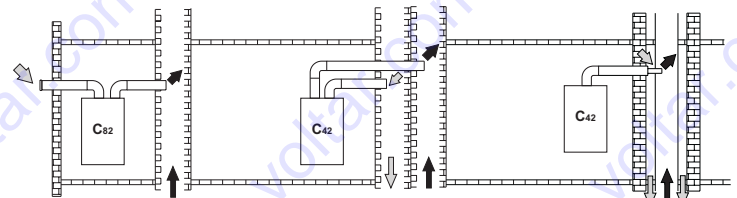


fig. 25 - Exemple de racordare la hornuri (⇨ = Aer / ⇩ = Gaze arse)

Dacă intenționați să racordați centrala DIVAtop MICRO F la un horn colectiv sau la un coș de fum separat cu tiraj natural, hornul sau coșul de fum trebuie să fie proiectate în mod expres de personal tehnic calificat profesional, în conformitate cu normele în vigoare, și trebuie să fie corespunzătoare pentru aparate cu cameră etanșă dotate cu ventilator.

În special, hornurile și coșurile de fum trebuie să aibă următoarele caracteristici:

- Să fie dimensionate conform metodei de calcul prescrite în normele în vigoare.
- Să fie etanșă față de produsele rezultate în urma combustiei, rezistente la gazele arse și la căldură și impermeabile la condens.
- Să aibă secțiunea circulară sau patrulateră, cu tiraj vertical, și să nu prezinte strângulări.
- Să aibă conductele prin care se evacuează gazele arse calde distanțate corespunzător sau izolate față de materialele combustibile.
- Să fie racordate la un singur aparat pe etaj.
- Să fie racordate la un singur tip de aparate (sau numai aparate cu tiraj forțat, sau numai aparate cu tiraj natural).
- Să nu aibă dispozitive mecanice de aspirare în conductele principale.
- Să aibă depresiune, pe toată lungimea lor, în condiții de funcționare staționară.
- Să aibă la bază o cameră de colectare a materialelor solide sau a eventualului condens, prevăzută cu ușă metalică de închidere etanșă la aer.

## 4. EXPLOATAREA și ÎNTREȚINEREA

Toate operațiile de reglare, transformare, punere în funcțiune, întreținere descrise în continuare trebuie efectuate numai de Personal Calificat și cu calificare atestată (în posesia cerințelor tehnice profesionale prevăzute de normele în vigoare) ca de ex. personalul de la Serviciul Tehnic de Asistență Clienți din zonă.

**FERROLI** își declină orice responsabilitate pentru pagubele produse bunurilor și/sau persoanelor ca urmare a intervențiilor efectuate asupra aparatului de persoane necalificate și neautorizate.

## 4.1 Reglările

### Transformarea gazului de alimentare

Aparatul poate funcționa cu alimentare cu gaz metan sau G.P.L. și este proiectat din fabrică pentru a utiliza unul dintre cele două tipuri de gaz, așa cum se menționează în mod clar pe ambalaj și pe plăcuța cu datele tehnice ale aparatului. Dacă e necesară utilizarea aparatului cu un tip de gaz diferit de cel prestabilit, trebuie să achiziționați kitul de transformare corespunzător și să procedați după cum urmează:

- Înlocuiți duzele arzătorului principal, montând duzele indicate în tabelul cu datele tehnice de la sez. 5.2, în funcție de tipul de gaz utilizat.
- Modificați parametrul referitor la tipul de gaz:
  - aduceți centrala în modul stand-by
  - apăsăți pe tasta **reset** (det. 8 - fig. 1) timp de 10 secunde: pe afișaj apare "TS" care clipește intermitent
  - apăsăți pe tasta **reset** (det. 8 - fig. 1): pe afișaj apare "P01".
  - Apăsăți pe tastele pentru apă caldă menajeră (det. 1 și 2 - fig. 1) pentru a seta parametrul 00 (pentru funcționarea cu metan) sau 01 (pentru funcționarea cu GPL).
  - Apăsăți pe tasta reset (det. 8 - fig. 1) timp de 10 secunde.
  - Centrala revine în modul stand-by
- Reglați presiunile minimă și maximă ale arzătorului (cf. paragraful respectiv), setând valorile indicate în tabelul cu datele tehnice pentru tipul de gaz utilizat.
- Aplicați plăcuța adezivă din kitul de transformare alături de plăcuța cu datele tehnice, pentru a dovedi efectuarea transformării.

### Activarea modului TEST

Apăsăți simultan pe tastele pentru încălzire (det. 3 și 4 - fig. 1) timp de 5 secunde pentru a activa modul **TEST**. Centrala se aprinde la puterea maximă de încălzire conform paragrafului următor.

Pe afișaj, simbolurile încălzire (det. 24 - fig. 1) și apă menajeră (det. 12 - fig. 1) clipesc intermitent; alături vor fi afișate puterea de încălzire, respectiv puterea de aprindere.

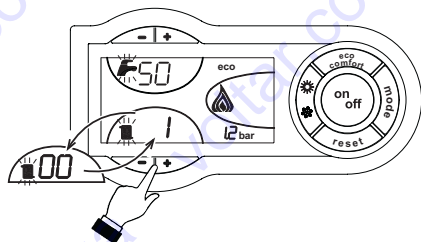


fig. 26 - Modul TEST (putere încălzire = 100%)

Pentru a dezactiva modul TEST, repetați secvența de activare.

Oricum, modul TEST se dezactivează automat după 15 minute.

### Reglarea presiunii la arzător

Acest aparat, fiind de tipul cu modularea flăcării, are două valori fixe de presiune: valoarea de minim și valoarea de maxim, care trebuie să fie cele indicate în tabelul cu datele tehnice, în funcție de tipul de gaz.

- Racordați un manometru la priza de presiune "B" poziționată în aval de valva de gaz.
- Deconectați tubul de compensare presiune "N".
- Scoateți capacul de protecție "D".
- Faceți să funcționeze centrala în modul **TEST**.
- Reglați presiunea maximă la valoarea de calibrare, rotind șurubul "G" în sens orar pentru a mări presiunea și în sens antiorar pentru a o micșora.
- Deconectați unul dintre cele două conecitoare Faston "C" de la cablul modureg "F" de pe valva de gaz.
- Reglați presiunea minimă la valoarea de calibrare, cu ajutorul șurubului "E", în sens orar pentru a o mări și în sens antiorar pentru a o micșora.
- Stingeți și aprindeți arzătorul controlând ca valoarea presiunii minime să rămână stabilă.
- Conectați din nou conectorul Faston "C" deconectat de la modureg "F" pe valva de gaz
- Verificați ca presiunea maximă să nu fie schimbată
- Conectați din nou tubul de compensare presiune "N".
- Puneți la loc căpăcelul de protecție "D".
- Pentru a ieși din modul **TEST** repetați secvența de activare sau așteptați 15 minute.

**Odată efectuate operațiunile de control sau de reglare a presiunii este obligatorie sigilarea cu vopsea sau cu o plombă de garanție corespunzătoare a șurubului filetat de reglare.**

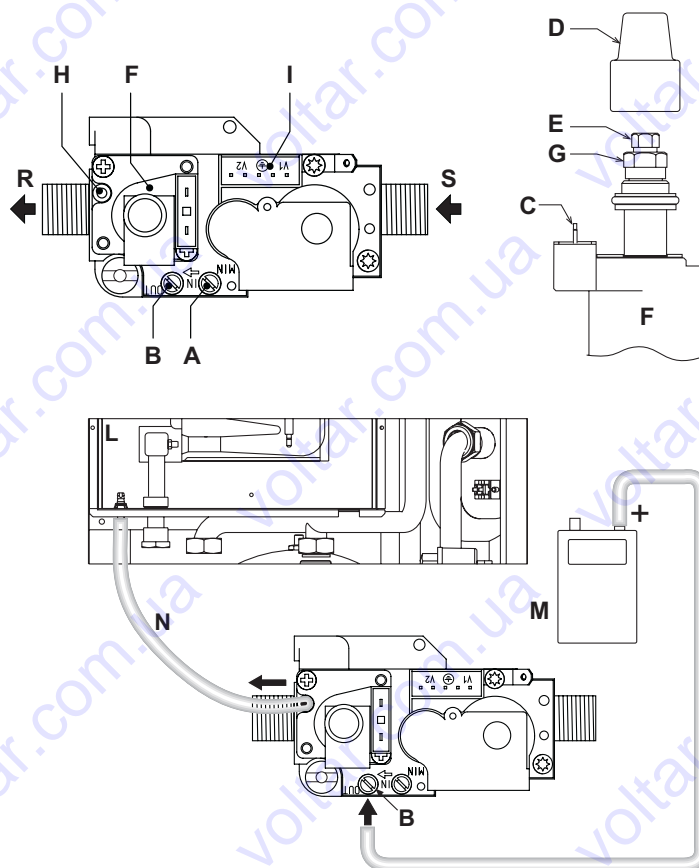


fig. 27 - Valvă de gaz

- A Priza de presiune din amonte
- B Priza de presiune din aval
- C Conexiune electrică Modureg
- D Capac de protecție
- E Reglarea presiunii minime
- F Cablu "modureg"
- G Reglarea presiunii maxime
- H Racord tub de compensare
- I Conexiune electrică valvă gaz
- L Cameră etanșă
- M Manometru
- N Tub de compensare
- R Ieșire gaz
- S Intrare gaz

### Reglarea puterii de încălzire

Pentru a regla puterea în circuitul de încălzire, puneți centrala să funcționeze în modul TEST (vezi sez. 4.1). Apăsăți tastele pentru încălzire (det. 3 și 4 - fig. 1) pentru a mări sau a micșora puterea (minimă = 00 - maximă = 100). Apăsând pe tasta **RESET** înainte să treacă 5 secunde, puterea maximă va rămâne cea pe care tocmai ați reglat-o. Leșiți din modul TEST (vezi sez. 4.1).

### Reglarea puterii de aprindere

Pentru a regla puterea de aprindere, poziționați centrala în modul TEST (vezi sez. 4.1). Apăsăți tastele pentru apă menajeră (det. 1 și 2 - fig. 1) pentru a mări sau a micșora puterea (minimă = 00 - maximă = 60). Apăsând pe tasta **reset** înainte să treacă 5 secunde, puterea de aprindere va rămâne cea pe care tocmai ați reglat-o. Leșiți din modul TEST (vezi sez. 4.1).

### 4.2 Punerea în funcțiune

Verificați care trebuie efectuate la prima aprindere și după toate operațiile de întreținere care au impus deconectarea de la instalații sau o intervenție la dispozitivele de siguranță sau la părți ale centralei:

#### Înainte de pornirea centralei

- Deschideți eventualele supape de blocare între centrală și instalații.
- Verificați etanșeitarea instalației de gaz, acționând cu grijă și folosind o soluție de apă cu săpun pentru a căuta eventualele pierderi de la racorduri.
- Verificați preîncărcarea corectă a vasului de expansiune (vezi sez. 5.2)
- Umpleți instalația hidrolică și asigurați o evacuare completă a aerului din centrală și din instalație, deschizând supapa de evacuare aer montată pe centrală și eventualele supape de evacuare din instalație.
- Verificați să nu existe pierderi de apă în instalație, în circuitele de apă menajeră, la racorduri sau în centrală.
- Verificați racordarea corectă a instalației electrice și buna funcționare a instalației de împământare.
- Verificați ca valoarea presiunii gazului pentru circuitul de încălzire să fie cea necesară.
- Verificați ca în imediata apropiere a centralei să nu existe lichide sau materiale inflamabile.

## Verificări în timpul funcționării

- Porniți aparatul așa cum se arată în sez. 2.3.
- Verificați etanșeitatea circuitului de combustibil și a instalațiilor de apă.
- Controlați eficiența coșului de fum și a conductelor aer-gaze arse în timpul funcționării centralei.
- Controlați ca circulația apei, între centrală și instalații, să se desfășoare corect.
- Asigurați-vă că valva de gaz modulează corect, atât în faza de încălzire, cât și în cea de preparare a apei calde menajere.
- Verificați aprinderea în bune condiții a centralei, efectuând diferite încercări de aprindere și de oprire, cu ajutorul termostatului ambiental sau al telecomenzii.
- Asigurați-vă ca valoarea consumului de combustibil indicată de contor să corespundă cu valoarea indicată în tabelul cu datele tehnice de la sez. 5.2.
- Asigurați-vă că, fără cerere de căldură, arzătorul se aprinde corect când se deschide un robinet de apă caldă menajeră. Controlați ca, în timpul funcționării în circuitul de încălzire, la deschiderea unui robinet de apă caldă, să se oprească pompa de circulație din circuitul de încălzire, iar apa caldă menajeră să fie preparată în condiții normale.
- Verificați programarea corectă a parametrilor și efectuați eventualele personalizări necesare (curbă de compensare, putere, temperaturi etc.).

## 4.3 Întreținerea

### Controlul periodic

Pentru a menține în timp corecta funcționare a aparatului, e necesar să solicitați personalului calificat un control anual care să prevadă următoarele verificări:

- Dispozitivele de control și de siguranță (valvă de gaz, debitmetru, termostate etc.) trebuie să funcționeze corect.
- Circuitul de evacuare a gazelor arse trebuie să fie perfect eficient. (Centrală cu cameră etanșă: ventilator, presostat etc. - Camera etanșă trebuie să fie ermetică: garnituri, coliere etc.). (Centrală cu cameră deschisă: dispozitiv antirefulare, termostat gaze arse etc.)
- Conductele și terminalul aer-gaze arse nu trebuie să fie blocate și nu trebuie să prezinte pierderi
- Arzătorul și schimbătorul de căldură trebuie să fie curate și fără incrustații. Pentru o eventuală curățare nu utilizați produse chimice sau perii de oțel.
- Electrocul nu trebuie să aibă incrustații și trebuie să fie poziționat corect.
- Instalațiile de gaz și de apă trebuie să fie etanșe.
- Presiunea apei din instalația rece trebuie să fie de aproximativ 1 bar; în caz contrar, aduceți-o din nou la această valoare.
- Pompa de circulație nu trebuie să fie blocată.
- Vasul de expansiune trebuie să fie încărcat.
- Debitul de gaz și presiunea trebuie să corespundă cu valorile indicate în tabelele respective.

Eventuala curățare a carcasei, a panoului de comandă și a părților finisate ale centralei se poate face cu o cârpă moale și umedă, eventual îmbibată cu apă cu săpun. Trebuie evitați toți detergenții abrazivi și solvenții.

### Deschiderea carcasei

Pentru a deschide carcasa centralei:

1. Deșurubați șuruburile A (vezi fig. 28).
2. Rotiți carcasa (vezi fig. 28).
3. Ridicați carcasa.

Înainte de efectuarea oricărei operațiuni în interiorul centralei, întrerupeți alimentarea cu energie electrică și închideți robinetul de gaz din amonte.

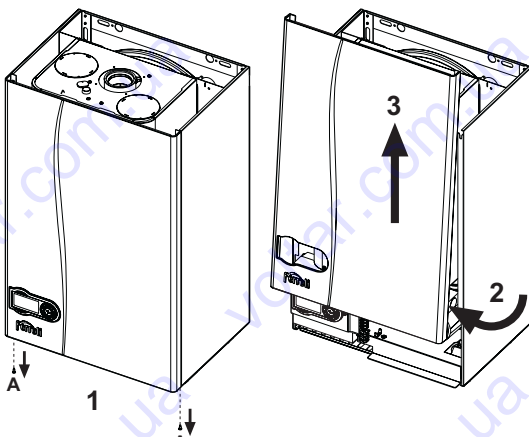


fig. 28 - Deschiderea carcasei

### Analizarea combustiei

În partea superioară a centralei există două puncte pentru prelevare, unul pentru gaze arse (det. 1 - fig. 29) și altul pentru aer (det. 2 - fig. 29). Pentru a putea efectua aceste prelevări trebuie să procedați astfel:

1. Deschideți căpăcelul de închidere al prizelor aer/gaze arse;
2. Introduceți sondele până la opritor;
3. Verificați ca supapa de siguranță să fie racordată la o pânie de evacuare;
4. Activați modul TEST;
5. Așteptați 10 minute pentru ca centrala să atingă stabilitatea;
6. Efectuați măsurătoarea.

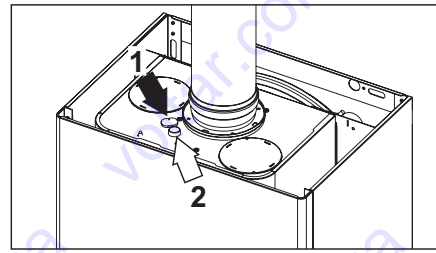


fig. 29 - Analizarea gazelor arse DIVAtop MICRO F 24

## 4.4 Rezolvarea problemelor

### Diagnosticarea

Centrala este dotată cu un sistem avansat de autodiagnosticare. În cazul apariției unei anomalii la centrală, afișajul clipește intermitent împreună cu simbolul anomaliei (det. 22 - fig. 1), indicând codul anomaliei.

Există anomalii care cauzează blocări permanente (desemnate cu litera "A"): pentru reluarea funcționării e suficient să apăsați tasta RESET (det. 8 - fig. 1) timp de 1 secundă, sau prin intermediul tastei RESET a cronometrelor la distanță (opțional) dacă este instalată; dacă centrala nu pornește din nou, e necesar să rezolvați mai întâi anomalia.

Alte anomalii cauzează blocări temporare (desemnate cu litera "F"), care sunt restabilite automat imediat ce valoarea revine în regimul de funcționare normal al centralei.

### Tabel anomalii

Tabel. 5 - Listă anomalii

Cod anomalie	Anomalie	Cauză posibilă	Soluție
A01	Arzătorul nu se aprinde	Lipsa gazului	Controlați ca debitul de gaz la centrală să fie regulat, iar aerul din țevi să fi fost evacuat
		Anomalie electrod de detectare / aprindere	Controlați cablajul electrocului și dacă acesta e poziționat corect și nu are incrustații
		Valvă gaz defectă	Verificați și înlocuiți valva de gaz
		Putere de aprindere prea scăzută	Reglați puterea de aprindere
A02	Semnal prezentă flăcără cu arzătorul stins	Anomalie electrod	Verificați cablajul electrocului de ionizare
		Anomalie cartelă	Verificați cartela
A03	Intervenție protecție supratemperatură	Senzor circuit de încălzire defect	Controlați poziționarea și funcționarea corectă a senzorului din circuitul de încălzire
		Lipsa circulației apei în instalație	Verificați pompa de circulație
F05	Transductorul de presiune aer nu primește o valoare minimă suficientă în interval de 25 secunde	Cablaj greșit la transductor de presiune aer	Verificați cablajul
		Coșul de fum nu este corect dimensionat sau este astupat	Verificați starea de curățenie și lungimea coșului de fum
A06	Lipsa flăcării după faza de aprindere	Presiune scăzută în instalația de gaz	Verificați presiunea gazului
		Calibrare presiune minimă la arzător	Verificați presiunile
F10	Anomalie senzor de tur 1	Senzor defect Cablaj în scurtcircuit Cablaj întrerupt	Verificați cablajul sau înlocuiți senzorul
F11	Anomalie senzor apă caldă menajeră	Senzor defect Cablaj în scurtcircuit Cablaj întrerupt	Verificați cablajul sau înlocuiți senzorul
F14	Anomalie senzor de tur 2	Senzor defect Cablaj în scurtcircuit Cablaj întrerupt	Verificați cablajul sau înlocuiți senzorul
A15	Intervenție protecție semnal aer	Anomalie F05 generată de 5 ori în ultimele 15 minute	Vezi anomalia F05
F34	Tensiune de alimentare mai mică de 170V.	Probleme la rețeaua electrică	Verificați instalația electrică
F35	Frecvență din rețea e anomală	Probleme la rețeaua electrică	Verificați instalația electrică
F37	Presiunea apei din instalație nu e corectă	Presiune prea scăzută Senzor defect	Umpleți instalația Verificați senzorul
F39	Anomalie sondă externă	Sondă defectă sau scurtcircuit cablaj Sondă deconectată după ce ați activat temperatura variabilă	Verificați cablajul sau înlocuiți senzorul Conectați din nou sonda externă sau dezactivați temperatura variabilă
F40	Presiunea apei din instalație nu e corectă	Presiune prea ridicată	Verificați instalația Verificați supapa de siguranță Verificați vasul de expansiune
A41	Poziționare senzori	Senzor tur deconectat de la tub	Controlați poziționarea și funcționarea corectă a senzorului din circuitul de încălzire
F42	Anomalie senzor încălzire	Senzor defect	Înlocuiți senzorul
F43	Intervenție protecție schimbător.	Lipsă de circulație H <sub>2</sub> O în instalație Aer în instalație	Verificați pompa de circulație Evacuați aerul din instalație
F47	Anomalie senzor de presiune apă instalație	Cablaj întrerupt	Verificați cablajul
F50	Anomalie modureg	Cablaj întrerupt	Verificați cablajul

5. CARACTERISTICI ȘI DATE TEHNICE

5.1 Vedere generală și componente principale

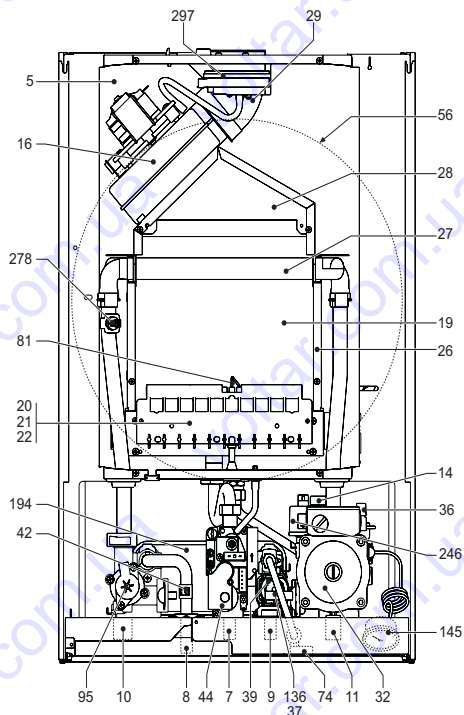


fig. 30 - Vedere generală DIVAtop MICRO F 24

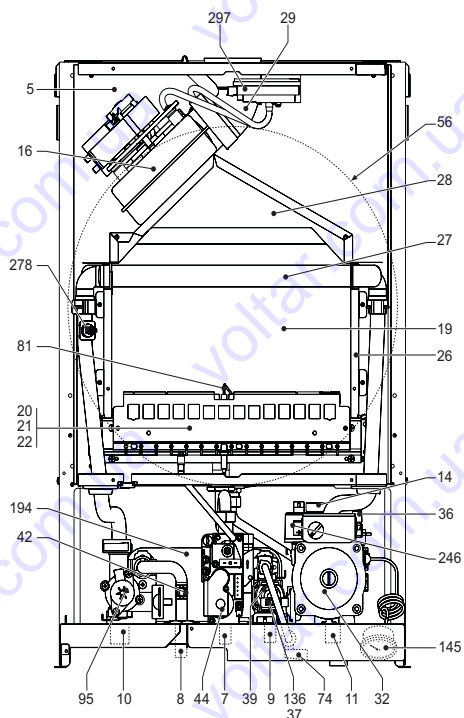


fig. 31 - Vedere generală DIVAtop MICRO F 32

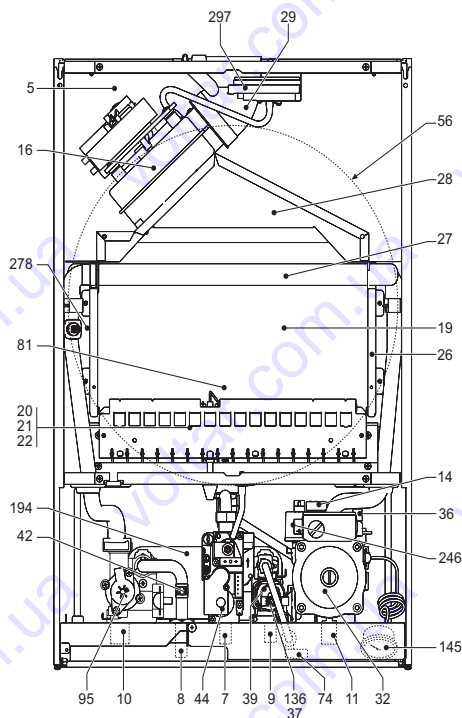


fig. 32 - Vedere generală DIVAtop MICRO F 37

Legendă figuri cap. 5

- 5 Cameră etanșă
- 7 Intrare gaz
- 8 Ieșire apă caldă menajeră
- 9 Intrare apă menajeră
- 10 Tur instalație
- 11 Retur instalație
- 14 Supapă de siguranță
- 16 Ventilator
- 19 Cameră de ardere
- 20 Grup arzătoare
- 26 Izolator cameră de combustie
- 27 Schimbător din aramă
- 28 Colector gaze arse
- 29 Colector ieșire gaze arse
- 32 Pompă de circulație încălzire
- 36 Evacuare automată aer
- 37 Filtru intrare apă
- 39 Regulator de debit
- 42 Senzor temperatură apă menajeră
- 44 Valvă de gaz
- 47 Cablu "moduleg"
- 56 Vas de expansiune
- 72 Termostatul de cameră
- 73 Termostat antiîngheț (opțional)
- 74 Robinet de umplere instalație
- 81 Electrode de aprindere/detectare
- 95 Valvă deviatoare
- 136 Debitmetru
- 138 Sondă externă
- 139 Cronocomandă la distanță (OpenTherm)
- 145 Manometru
- 194 Schimbător de căldură
- 241 By-pass automat
- 246 Transductor de presiune
- 278 Senzor dublu (Siguranță + Încălzire)
- 288 Kit antiîngheț (opțional pentru instalarea la exterior)
- 297 Transductor de presiune aer

## 5.2 Tabel cu datele tehnice

În coloana din dreapta e indicată abrevierea utilizată pe plăcuța cu datele tehnice.

Dată	Uni-tate	DIVAtop MICRO	DIVAtop MICRO	DIVAtop MICRO	
		F 24	F 32	F 37	
Putere termică max	kW	25,8	34,4	39,7	(Q)
Putere termică min	kW	8,3	11,5	14,0	(Q)
Putere termică max. încălzire	kW	24,0	32,0	37,0	(P)
Putere termică min. încălzire	kW	7,6	10,6	12,9	(P)
Putere Termică max. apă caldă menajeră	kW	24,0	32,0	37,0	
Putere Termică min. apă caldă menajeră	kW	7,6	10,6	12,9	
Duze arzător G20	nr. x R	11 x 1,35	15 x 1,35	17 x 1,35	
Presiune gaz alimentare G20	mbar	20	20	20	
Presiune max. în aval de valva de gaz (G20)	mbar	12,0	12,0	12,0	
Presiune min. în aval de valva de gaz (G20)	mbar	1,5	1,5	1,5	
Debit gaz max. G20	nm <sub>3</sub> /h	2,73	3,64	4,20	
Debit gaz min. G20	nm <sub>3</sub> /h	0,88	1,22	1,48	
Duze arzător G31	nr. x R	11 x 0,79	15 x 0,79	17 x 0,79	
Presiune gaz alimentare G31	mbar	37,0	37	37,0	
Presiune max. în aval de valva de gaz (G31)	mbar	35,0	35,0	35,0	
Presiune min. în aval de valva de gaz (G31)	mbar	5,0	5,0	5,0	
Debit gaz max. G31	kg/h	2,00	2,69	3,10	
Debit gaz min. G31	kg/h	0,65	0,90	1,10	
Clasă eficiență directivă 92/42 CEE	-	★★★			
Clasă de emisii NOx	-	3 (<150 mg/kWh)			(NOx)
Presiune max. de funcționare încălzire	bar	3	3	3	(PMS)
Presiune min. de funcționare încălzire	bar	0,8	0,8	0,8	
Temperatură max. încălzire	°C	90	90	90	(tmax)
Conținut apă încălzire	L	1,0	1,2	1,5	
Capacitatea vasului de expansiune pentru instalația de încălzire	L	8	10	10	
Presiune de preîncărcare vas de expansiune încălzire	bar	1	1	1	
Presiune max. de funcționare apă caldă menajeră	bar	9	9	9	(PMW)
Presiune min. de funcționare apă caldă menajeră	bar	0,25	0,25	0,25	
Debit apă caldă menajeră Δt 25°C	l/min	13,7	18,3	21,2	
Debit apă caldă menajeră Δt 30°C	l/min	11,4	15,2	17,6	(D)
Grad de protecție	IP	X5D	X5D	X5D	
Tensiune de alimentare	V/Hz	230V/50Hz	230V/50Hz	230V/50Hz	
Puterea electrică absorbită	W	110	135	150	
Puterea electrică absorbită apă caldă menajeră	W	110	135	150	
Greutate în gol	kg	33	36	40	
Tip de aparat		C12-C22-C32-C42-C52-C62-C72-C82-B22			
PIN CE		0461BR0844			

## 5.3 Diagrame

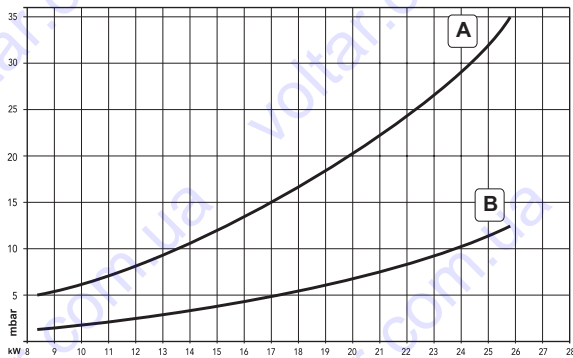


fig. 33 - Diagramă presiune/putere DIVAtop MICRO F 24

A GPL  
B METAN

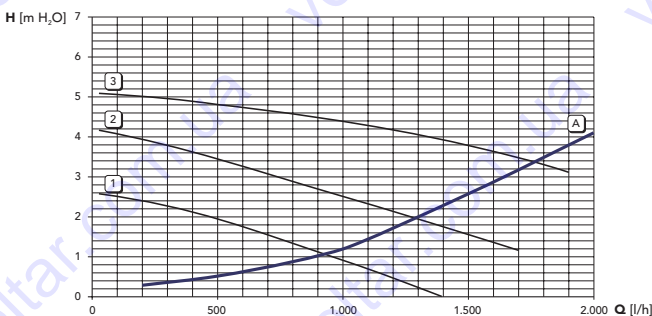


fig. 34 - Pierderi de sarcină / înălțime de pompare pompe de circulație DIVAtop MICRO F 24

A Pierderi de sarcină în centrală  
1 - 2 - 3 Viteză pompă de circulație

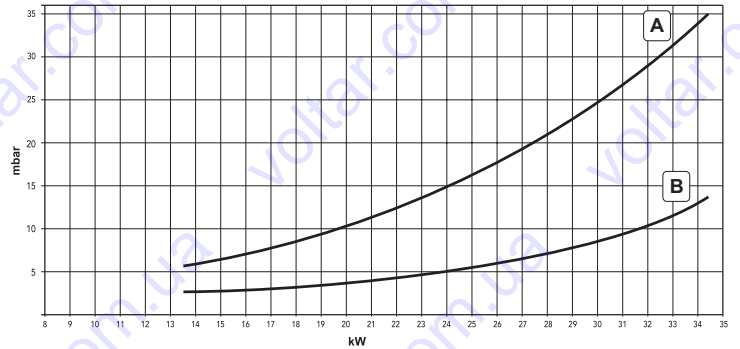


fig. 35 - Diagramă presiune/putere DIVAtop MICRO F 32

A GPL  
B METAN

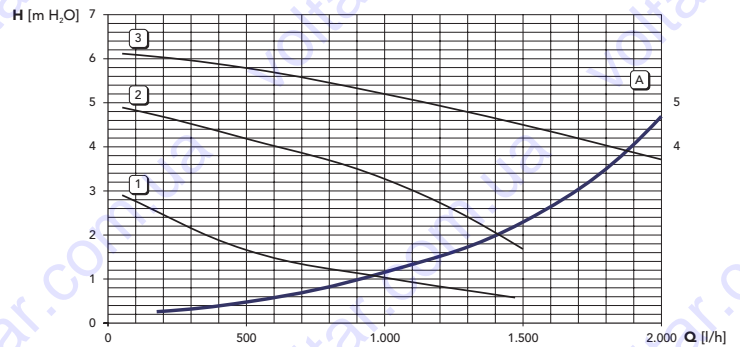


fig. 36 - Pierderi de sarcină / înălțime de pompare pompe de circulație DIVAtop MICRO F 32

A Pierderi de sarcină în centrală  
1 - 2 - 3 Viteză pompă de circulație

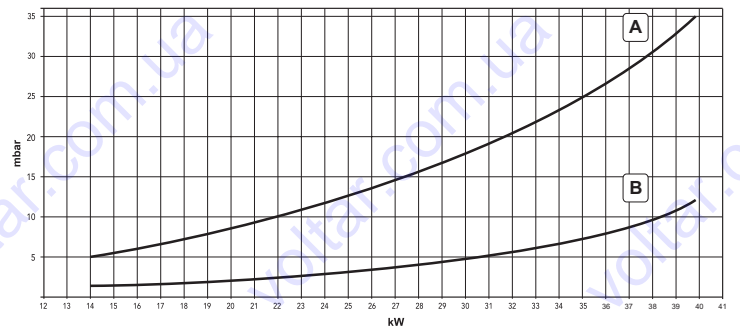


fig. 37 - Diagramă presiune/putere DIVAtop MICRO F 37

A GPL  
B METAN

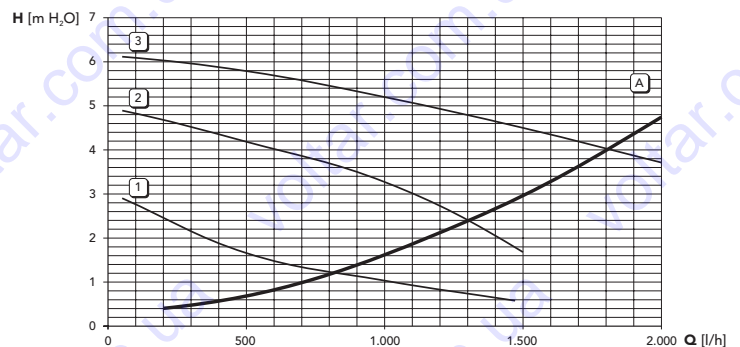


fig. 38 - Pierderi de sarcină / înălțime de pompare pompe de circulație DIVAtop MICRO F 37

A Pierderi de sarcină în centrală  
1 - 2 - 3 Viteză pompă de circulație

5.4 Schemă electrică

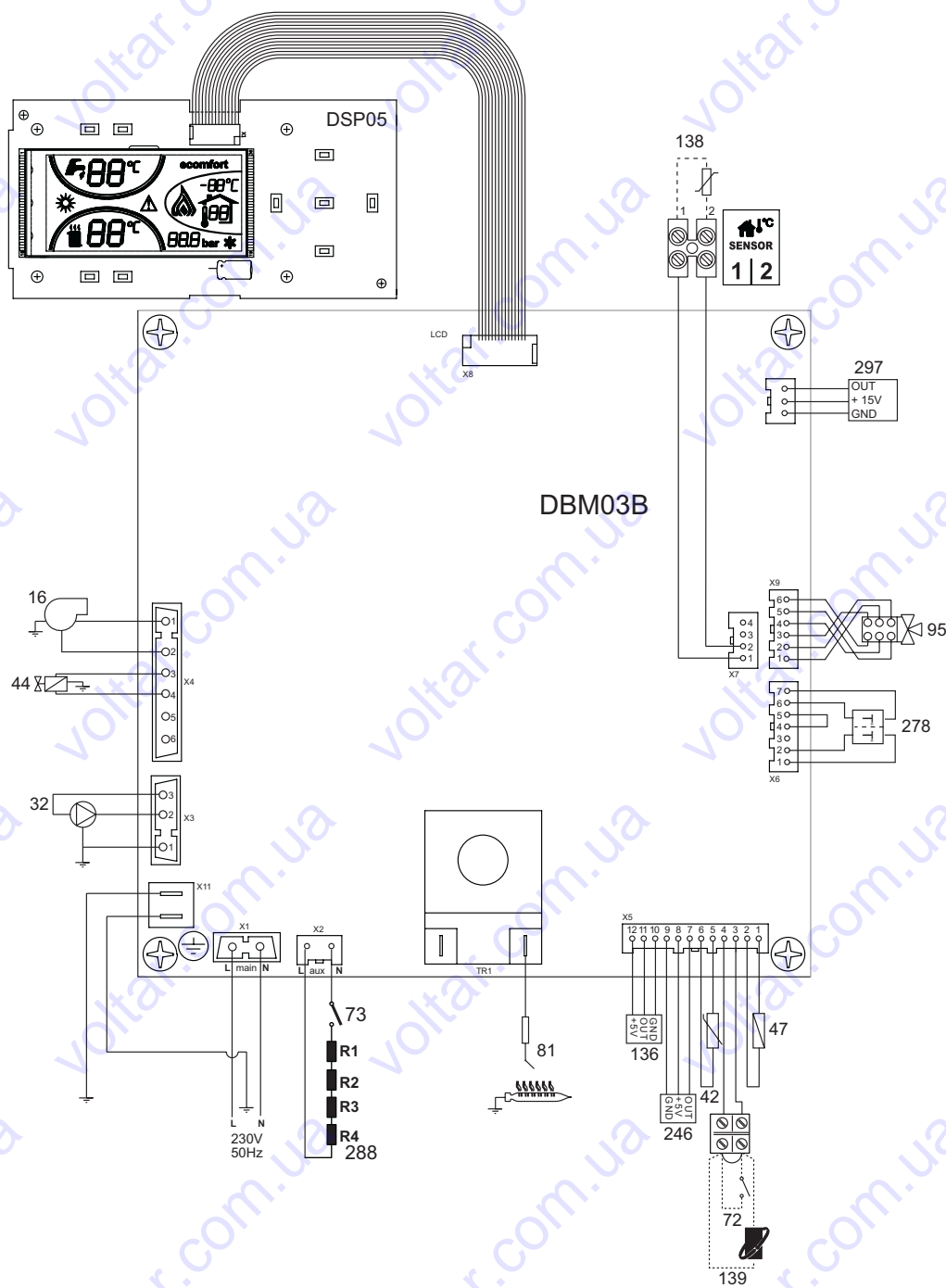


fig. 39 - Schemă electrică

**Atenție:** Înainte de a racorda termostatul de cameră sau cronocomanda la distanță, scoateți puntea de pe panoul de borne.



### 1. ОБЩИЕ УКАЗАНИЯ ПО ТЕХНИКЕ БЕЗОПАСНОСТИ

- Внимательно прочитайте предупреждения, содержащиеся в настоящем руководстве.
- После установки котла проинформируйте пользователя о принципах работы агрегата и передайте ему настоящее руководство; оно является существенной и неотъемлемой частью изделия и должно бережно сохраняться для использования в будущем.
- Установка и техническое обслуживание котла должны производиться квалифицированным персоналом при соблюдении действующих норм и в соответствии с указаниями изготовителя. Запрещается выполнять какие-либо работы на опломбированных регулировочных устройствах.
- Неправильная установка или ненадлежащее техническое обслуживание могут привести к материальному ущербу или травмам людей и животных. Изготовитель не несет никакой ответственности за ущерб, связанный с ошибочными установкой и эксплуатацией аппарата, а также с несоблюдением предоставленных им инструкций.
- Перед выполнением любой операции по чистке или техническому обслуживанию отсоедините агрегат от сети электропитания с помощью главного рубильника и/или предусмотренных для этой цели отсечных устройств.
- В случае неисправной и/или ненормальной работы агрегата, выключите его и воздержитесь от любой попытки самостоятельно отремонтировать или устранить причину неисправности. В таких случаях обращайтесь исключительно к квалифицированным специалистам. Возможные операции по ремонту-замене комплектующих должны выполняться только квалифицированными специалистами с использованием исключительно оригинальных запчастей. Несоблюдение всего вышеуказанного может нарушить безопасность работы агрегата.
- Настоящий агрегат следует использовать только по предусмотренному назначению. Любое прочее использование следует считать неправильным и, следовательно, представляющим опасность.
- Упаковочные материалы являются источником потенциальной опасности и не должны быть оставлены в местах, доступных детям.
- Приведенные в настоящем руководстве изображения дают упрощенное представление об агрегате и могут содержать несущественные отличия от поставленного изделия.

### 2. МОНТАЖ

#### 2.1 Предисловие

Уважаемый покупатель

Благодарим Вас за то, что Вы выбрали настенный котел **FERROLI**, имеющий самую современную конструкцию, выполненный по передовым технологиям и отличающийся высокой надежностью и качеством изготовления. Просим Вас внимательно прочитать настоящее руководство, т.к. в нем приводятся важные указания по безопасности установки, эксплуатации и технического обслуживания агрегата.

**DIVAtop MICRO F** представляет собой высокоэффективный тепловой генератор для отопления и ГВС, работающий на природном или сжиженном нефтяном газе. Котел оснащен атмосферной горелкой с электронной системой розжига, герметичной камерой сгорания с принудительной вентиляцией и микропроцессорной системой управления. Котел может быть установлен в закрытом помещении или снаружи, на частично защищенном месте (согласно стандарту EN 297/A6), с температурой окружающего воздуха до -5°C (до -15°C при использовании опционального комплекта защиты от замерзания)

Кроме того, специальное встроенное устройство обеспечивает чрезвычайно быструю выработку горячей воды для системы ГВС при открытии крана на выходе из котла сразу поступает горячая вода.

#### 2.2 Панель управления

Описание панели управления и дисплея

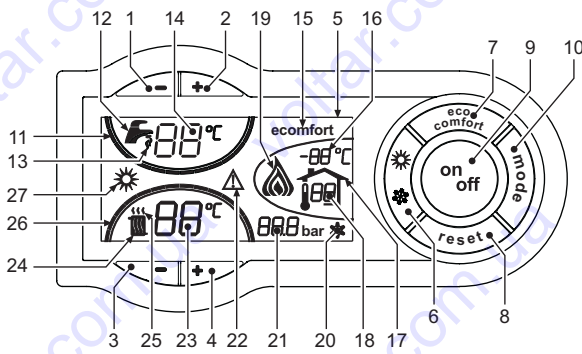


рис. 1 - Панель управления

Обозначения

- 1 = Кнопка уменьшения задаваемой температуры в системе ГВС
- 2 = Кнопка увеличения задаваемой температуры в системе ГВС
- 3 = Кнопка уменьшения задаваемой температуры в системе отопления
- 4 = Кнопка увеличения задаваемой температуры в системе отопления
- 5 = Дисплей
- 6 = Клавиша выбора режима Лето/Зима
- 7 = Клавиша выбора режима Economy/Comfort
- 8 = Клавиша Сброс
- 9 = Клавиша включения/выключения
- 10 = Клавиша меню "Плавающая температура"
- 11 = Индикатор достижения заданной температуры воды ГВС
- 12 = Символ ГВС
- 13 = Символ работы агрегата в режиме ГВС
- 14 = Задание / Температура воды в контуре горячего водоснабжения
- 15 = Индикация работы агрегата в режиме Eco (Economy) или Comfort
- 16 = Индикация внешней температуры (при наличии опционального внешнего датчика)
- 17 = Появляется при подключении внешнего датчика или устройства ДУ с таймером (опции)
- 18 = Температура воздуха в помещении (при наличии опционального устройства ДУ с таймером)
- 19 = Индикация работы горелки и текущей мощности
- 20 = Символ режима против оледенения
- 21 = Индикация давления в контуре отопления
- 22 = Индикация неисправности
- 23 = Задание / температура в подающем контуре системы отопления

- 24 = Символ отопления
- 25 = Индикация работы агрегата в режиме отопления
- 26 = Индикация достижения заданной температуры в системе отопления
- 27 = Индикация "Летний режим"

#### Индикация во время работы котла

Режим отопления

О поступлении команды на включение отопления (от комнатного термостата или от пульта ДУ с таймером) предупреждает мигание индикатора теплого воздуха, установленного на радиаторе (дет. 24 и 25 - рис. 1).

Индиксные метки с подсветкой системы отопления (дет. 26 - рис. 1) загораются по мере приближения измеряемой датчиком температуры к заданному значению.

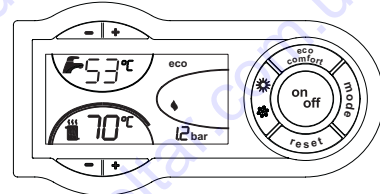


рис. 2

Режим горячего водоснабжения

О поступлении команды на включение системы ГВС, генерируемой при заборе горячей воды, предупреждает мигание соответствующего индикатора, расположенного под краном (поз. 12 и 13 - рис. 1).

Индиксные метки с подсветкой системы ГВС (поз. 11 - рис. 1) загораются по мере приближения измеряемой датчиком температуры к заданному значению.

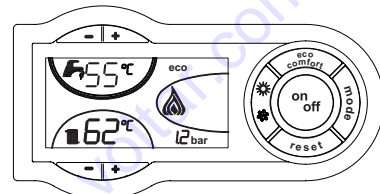


рис. 3

Режим Comfort

О поступлении команды на переключение в режим Comfort (восстановление внутренней температуры котла) предупреждает мигание символа COMFORT (поз. 15 и 13 - рис. 1).

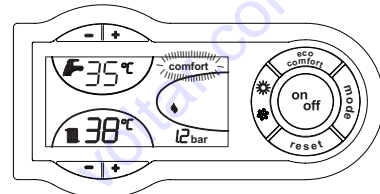


рис. 4

#### 2.3 Включение и выключение

Котел без подачи электропитания

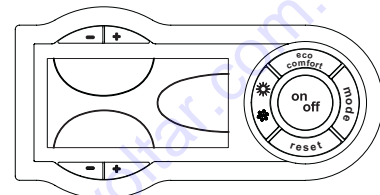


рис. 5 - Котел без подачи электропитания



При отключении котла от системы электропитания и/или газовой магистрали функция антизамерзания отключается. Во время длительного неиспользования котла в зимний период, во избежание ущерба от возможного замерзания рекомендуется слить всю воду из котла, как из системы отопления, так и из контура ГВС; или же только слейте воду из контура ГВС и добавьте надлежащий антифриз в систему отопления.

Включение котла

Включите электропитание аппарата.

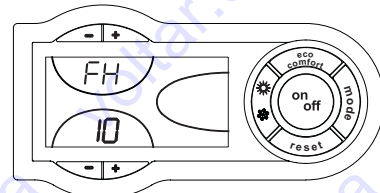


рис. 6 - Включение котла

- В течение следующих 120 секунд на дисплее высвечивается символ FH, обозначающий цикл спуска воздуха из системы отопления.
- В течение 5 секунд на дисплее будет высвечиваться версия программного обеспечения, установленного в электронном блоке.
- Откройте газовый вентиль, установленный перед котлом.
- После того, как символ FH, исчезает с дисплея, котел готов к автоматическому включению при каждом заборе воды ГВС или при поступлении команды от комнатного термостата.

**Выключение котла**

Нажмите кнопку "Вкл/Выкл" (поз. 9 - рис. 1) в течение 1 секунды.

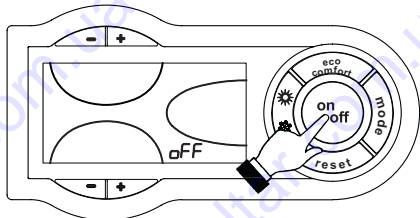


рис. 7 - Выключение котла

Когда котел выключен, на электронный блок продолжает подаваться электрическое питание.

При этом не происходит нагрева воды для систем отопления и ГВС. Остается активной система антизамерзания.

Для повторного включения котла снова нажмите кнопку "Вкл/Выкл" (поз. 9 рис. 1) в течение 1 секунды.

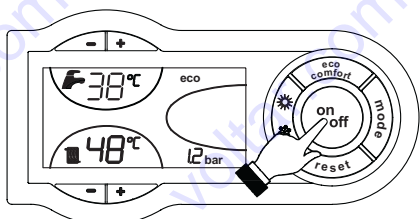


рис. 8

Теперь котел готов к автоматическому включению при каждом заборе горячей воды или по команде термостата температуры воздуха в помещении.

**2.4 Регулировки**

**Переключение режимов "Лето"/"Зима"**

Нажмите кнопку (поз. 6 - рис. 1) и держите ее нажатой в течение 1 секунды.

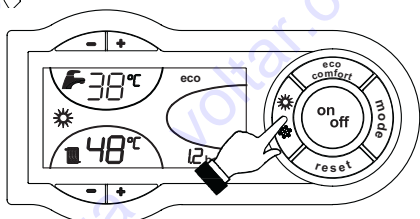


рис. 9

На дисплее высветится символ "Лето" (поз. 27 - рис. 1): При этом котел будет вырабатывать только воду для ГВС. Остается активной система антизамерзания.

Для выключения режима "Лето" вновь нажмите клавишу (дет. 6 - рис. 1) в течение 1 секунды.

**Регулировка температуры воды в системе отопления**

Температура в системе отопления регулируется в пределах от 30 °С до 85 °С с помощью клавиш (дет. 3 и 4 - рис. 1); однако, не рекомендуется эксплуатировать котел при температуре ниже 45 °С.

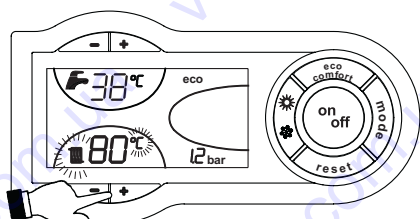


рис. 10

**Регулировка температуры в системе горячего водоснабжения (ГВС)**

Температура в системе ГВС регулируется в пределах от 40°С до 55°С с помощью клавиш (поз. 1 и 2 - рис. 1).

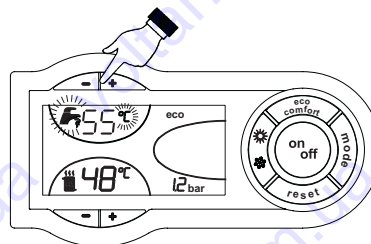


рис. 11

**Регулировка температуры воздуха в помещении (с помощью опционального термостата температуры в помещении).**

Задать с помощью термостата температуры воздуха в помещении нужную температуру внутри помещения. При отсутствии термостата температуры воздуха в помещении котел обеспечивает поддержание в системе отопления заданной температуры воды.

**Регулировка температуры воздуха в помещении (с помощью опционального устройства ДУ с таймером)**

Задать с помощью устройства ДУ с таймером нужную температуру внутри помещения. Котел будет поддерживать температуру воды в системе, необходимую для обеспечения в помещении заданной температуры воздуха. В том, что касается работы котла с устройством ДУ с таймером, см. соответствующую инструкцию на это устройство.

**Выбор режимов ECO/COMFORT**

Котел оборудован специальной функцией, обеспечивающей высокую скорость подачи воды в системе ГВС и максимальный комфорт для пользователя. Когда это устройство задействовано (режим COMFORT), оно поддерживает температуру находящейся в котле воды, обеспечивая тем самым немедленное поступление горячей воды при открытии крана и устраняя необходимость ждать этого некоторое время.

Данное устройство может быть отключено пользователем (режим ECO - "Экономный") нажатием кнопки eco/comfort (поз. 7 - рис. 1). Для включения режима "КОМФОРТ" снова нажмите кнопку "Экономичный"/"Комфорт" (поз. 7 - рис. 1).

**Плавающая температура**

При наличии датчика температуры наружного воздуха (опция) на дисплее панели управления (дет. 5 - рис. 1) отображается измеряемая этим датчиком температура. Управление котлом осуществляется в режиме "плавающей температуры". В этом режиме температура воды, подаваемой в систему отопления, регулируется в зависимости от внешней температуры в помещении, что позволяет обеспечивать круглогодичные максимальный комфорт и экономии энергии. В частности, при увеличении внешней температуры уменьшается температура воды, подаваемой в систему отопления, в соответствии с определенной "характеристикой компенсации".

В режиме плавающей температуры величина, заданная с помощью кнопок регулировки температуре в системе отопления (поз. 3 и 4 - рис. 1), становится максимальной температурой воды, подаваемой в систему отопления. Рекомендуется устанавливать ее на максимальную величину, чтобы позволить системе выполнять регулировку во всем полезном рабочем диапазоне.

Регулировки котла должны быть выполнены квалифицированными специалистами при его установке. В дальнейшем пользователь может сам изменить их для обеспечения максимального комфорта.

**Компенсационные характеристики и смещение характеристик**

При однократном нажатии кнопки поз. 10 - рис. 1, на дисплее выводится текущая компенсационная характеристика (рис. 12), которую можно изменить с помощью кнопок задания температуры воды ГВС (поз. 1 и 2 - рис. 1).

Выберите нужную характеристику от 1 до 10 (рис. 14).

При установке характеристики на 0, режим "плавающей температуры" отключается.

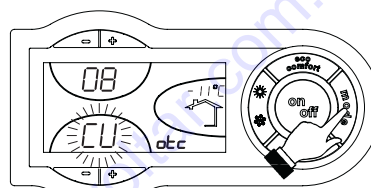


рис. 12 - Кривая компенсации

При нажатии кнопок регулировки температуры отопления (поз. 3 и 4 - рис. 1) открывается доступ к параллельному смещению характеристик (рис. 15), с помощью кнопок регулировки температуры в контуре ГВС (поз. 1 и 2 - рис. 1).

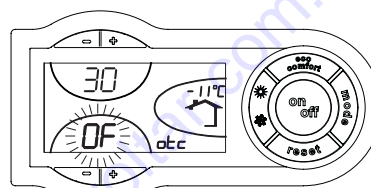


рис. 13 - Параллельное изменение кривых

При новом нажатии кнопки рис. 1 (поз. 10 - ) осуществляется выход из режима регулировки параллельных характеристик.

Если температура в помещении оказывается ниже желаемой, рекомендуется выбрать характеристику более высокого порядка и наоборот. Действуйте, увеличивая или уменьшая на одну единицу порядок характеристики и оценивая, каким образом это скажется на величине температуры в помещении.

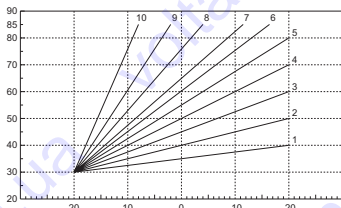


рис. 14 - Компенсационные характеристики

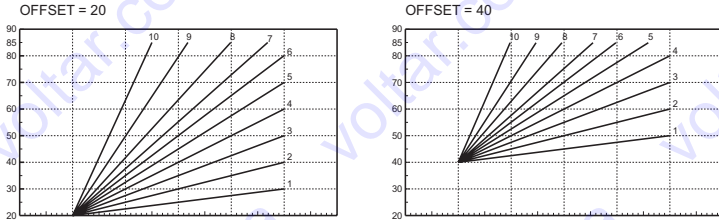


рис. 15 - Пример параллельного смещения кривых погодозависимого регулирования

### Регулирование с дистанционным пультом управления с таймером

В случае подключения к котлу устройства ДУ с таймером (опция) вышеописанные регулировки должны выполняться в соответствии с таблицей 1. Кроме того, на дисплее панели управления (поз. 5 - рис. 1) выводится текущая внешняя температура, замеряемая этим датчиком устройства ДУ с таймером.

Таблица. 1

Регулировка температуры воды в системе отопления	Регулировку можно осуществлять как через меню Пульт ДУ с таймером, так и с панели управления котла.
Регулировка температуры в системе горячего водоснабжения (ГВС)	Регулировку можно осуществлять как через меню Пульт ДУ с таймером, так и с панели управления котла.
Переключение режимов "Лето"/"Зима"	Режим "Лето" обладает приоритетом над командой на включение отопления, которая может поступить от пульта ДУ с таймером.
Выбор режимов "ЭКОНОМИЧНЫЙ"/"КОМФОРТ"	При отключении режима ГВС с пульта ДУ котел устанавливается в режим "Экономный" (ECO). В этих условиях кнопка 7рис. 1 - На панели котла отключена. При включении режима ГВС с устройства ДУ с таймером котел устанавливается в режим COMFORT. В этих условиях с помощью кнопки 7рис. 1 - На панели управления котла можно выбрать любой из этих двух режимов.
Плавающая температура	Как Пульт ДУ с таймером, так и электронный блок котла осуществляют управление котлом в режиме "плавающей температуры": из двух устройств приоритет имеет электронный блок котла.

### Регулировка давления воды в системе

При заполнении холодной системы отопления, давление воды, контролируемое по показаниям установленного на котле водомера, должно составлять примерно 1,0 бар. Если во время работы давление воды в системе упало до величины ниже минимально допустимой, будет активирована ошибка F37 (рис. 16).

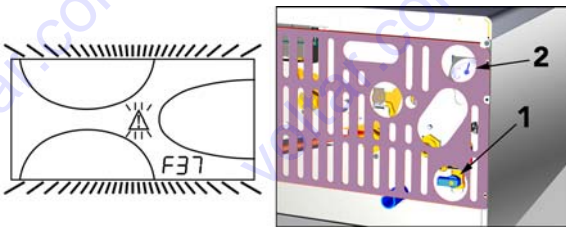


рис. 16 - Недостаточное давление воды в системе отопления

Открыв кран для заливки воды (Поз.1 - рис. 16), доведите давление в системе до величины свыше 1,0 бар.

В нижней части котла находится манометр (поз. 2 - рис. 16) для индикации давления даже при отсутствии электропитания.

После восстановления давления в системе котел активирует цикл спуска воздуха из системы: он будет длиться 120 секунд, при этом на дисплее будет высвечиваться символ FH.

По окончании операции всегда закрывайте кран заливки воды (поз. 1 - рис. 16)

## 3. УСТАНОВКА

### 3.1 Указания общего характера

УСТАНОВКА И НАСТРОЙКА ГОРЕЛКИ ДОЛЖНА ОСУЩЕСТВЛЯТЬСЯ ТОЛЬКО СПЕЦИАЛИЗИРОВАННЫМ ПЕРСОНАЛОМ, ИМЕЮЩИМ ПРОВЕРЕННУЮ КВАЛИФИКАЦИЮ, ПРИ СОБЛЮДЕНИИ ПРИВЕДЕННЫХ В НАСТОЯЩЕМ ТЕХНИЧЕСКОМ РУКОВОДСТВЕ УКАЗАНИЙ, ПРЕДПИСАНИЙ ДЕЙСТВУЮЩЕГО ЗАКОНОДАТЕЛЬСТВА, ПОЛОЖЕНИЙ МЕСТНЫХ НОРМ И ПРАВИЛ, И В СООТВЕТСТВИИ С ПРИНЯТЫМИ ТЕХНИЧЕСКИМИ ТРЕБОВАНИЯМИ.

### 3.2 Место установки

Камера сгорания агрегата герметично изолирована относительно помещения и поэтому он может использоваться в любом помещении. Тем не менее помещение, в котором устанавливается котел, должно иметь достаточную вентиляцию для предотвращения опасных ситуаций в случае хотя бы малых утечек газа. Эта норма безопасности предусмотрена Директивой СЕЕ № 90/396 для всех работающих на газе агрегатов, в том числе и для так называемых агрегатов с закрытой камерой.

Агрегат может работать в мало защищенном месте в соответствии со стандартом EN 297 pr A6 при минимальной температуре -5°C. Если агрегат оборудован специальным морозозащитным комплектом, он может эксплуатироваться при минимальной температуре до -15°C. Рекомендуется установить котел под скатом крыши, на балконе или в открытой от непогоды нише.

В любом случае в месте установки не должны находиться пыль, огнеопасные предметы или материалы или едкие газы.

Котел предназначен для подвески на стену и поставляется в комплекте с подвесным кронштейном. Прикрепите кронштейн к стене при соблюдении размеров, приведенных на рисунке на обложке руководства, и подвесьте на него котел. По специальному заказу может быть поставлен металлический шаблон для наметки на стене точек подвески котла. Крепление к стене должно обеспечивать стабильность и прочность положения котла.

Если агрегат устанавливается среди мебели или боком к стене, следует предусмотреть свободное пространство, необходимое для демонтажа кожуха и выполнения обычных работ по техобслуживанию

### 3.3 Гидравлические соединения

#### Предупреждения

Расчет требуемой тепловой мощности котла производится предварительно, исходя из потребности здания в тепле, рассчитываемой по действующим нормам. Для обеспечения правильного и надежного функционирования гидравлическая система должна быть оснащена всеми необходимыми элементами. Рекомендуется установить между котлом и системой отопления отсечные клапаны, которые позволили бы в случае необходимости изолировать котел от системы.

Сливное отверстие предохранительного клапана должно быть соединено с воронкой или с канализацией во избежание попадания воды на пол в случае срабатывания клапана при превышении давления в отопительной системе. В противном случае изготовитель котла не несет никакой ответственности за затопление помещения при срабатывании предохранительного клапана.

Не используйте трубы гидравлической системы для заземления электроустановок.

Перед установкой тщательно промойте все трубы системы для удаления остаточных загрязняющих веществ или посторонних тел, могущих помешать правильной работе аппарата.

Выполните подключения к соответствующим точкам подсоединений, как показано на рисунке в рис. 17 и согласно символам, имеющимся на самом агрегате.

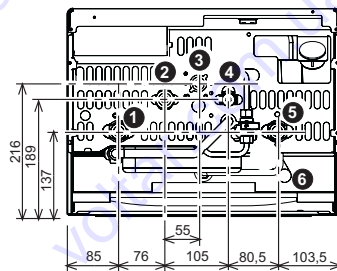


рис. 17 - Гидравлические соединения

- 1 = Питание системы отопления
- 2 = Выход воды системы ГВС
- 3 = Подвод газа
- 4 = Возврат из системы отопления
- 5 = Подвод холодной хозяйственной воды
- 6 = Слив предохранительного клапана

#### Комплекты соединительных деталей

В серийную поставку входят соединительные комплекты, показанные на приведенном ниже рисунке (рис. 18)

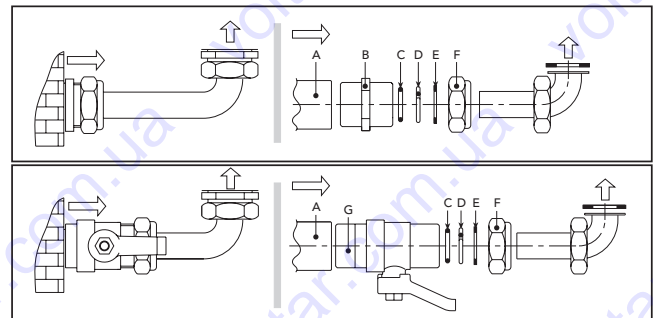


рис. 18 - Соединительный комплект

- A Муфта с внутренней резьбой
- B Ниппель из латуни OT 58
- C Манжета
- D Стопорное кольцо из латуни OT 58
- E Медная шайба
- F Соединительный патрубок из латуни OT 58
- G Шаровой кран

**Характеристики воды в системе**

В случае, если жесткость воды превышает 25° Fr (1°F = 10 частей на миллион CaCO<sub>3</sub>), используемая в отопительной системе вода должна быть надлежащим образом подготовлена, чтобы предотвратить образование в котле отложений. Процесс обработки воды не должен доводить ее жесткость ниже значения 15°F (Постановление Президента 236/88 по использованию воды для потребления человека). Подготовка используемой воды необходима в случае протяженных систем или частой подачи в систему рециркулированной воды. Если в этих случаях в дальнейшем потребуются частичный или полный слив воды из системы, новое заполнение системы также требуется производить предварительно подготовленной водой.

**Система защиты от замерзания, жидкие антифризы, добавки и ингибиторы**

Котел оборудован системой защиты от замерзания, которая включает его в режиме отопления в случае, когда температура воды, подаваемой в отопительную систему, опускается ниже 6°С. Эта система отключается при отключении котла от системы электропитания и/или газовой магистрали. Использование жидких антифризов, добавок и ингибиторов, разрешается в случае необходимости только и исключительно, если их изготовитель дает гарантию, подтверждающую, что его продукция отвечает данному виду использования и не причинит вреда теплообменнику котла и другим комплектующим и/или материалам, использованным в конструкции котла и системы. Запрещается использовать жидкости-антифризы, добавки и ингибиторы, специально не предназначенные для применения в тепловых установках и несовместимые с материалами, использованными в конструкции котла и системы.

**Морозостойкий комплект для установки снаружи (опция)**

В случае установки котла снаружи, в мало защищенном месте, агрегат должен быть оборудован специальным морозозащитным комплектом для предохранения контура ГВС от заморозков. Комплект включает термостат и четыре электрические нагреватели. Соедините комплект с электронной платой установите термостат и нагреватели на трубах ГВС, как указано в прилагаемых к комплекту инструкциях.

**Соединение с системами солнечных батарей**

Агрегат в стандартном исполнении готов для подсоединения к солнечным батареям (рис. 19). При желании выполнить такой тип установки придерживайтесь приведенных ниже указаний.

1. Обратитесь в сервисный центр вашего района, чтобы должным образом настроить агрегат в момент первого его включения.
2. Настройте на агрегате температуру сантехнической воды примерно на 50°С.
3. Рекомендуется пользоваться специальными комплектами гидравлических соединений FERROLI.

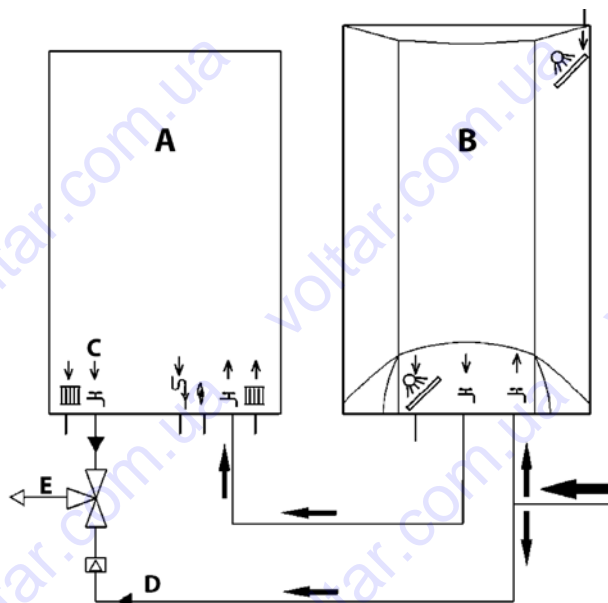


рис. 19 - Схема системы солнечных батарей

- A Настенный котел
- B Накопитель горячей воды
- C Выходной штуцер контура ГВС
- D Подвод холодной хозяйственной воды 1/2
- E Смещение

**3.4 Газовые соединения**

Перед выполнением подключения удостоверьтесь, что котел отрегулирован для работы на имеющемся в Вашей магистрали газе и тщательно прочитайте все газовые трубы для удаления остаточных загрязнений или посторонних включений, могущих помешать правильной работе агрегата.

Газ подключается к соответствующему патрубку (см. рис. 17) с соблюдением действующих норм, с использованием жесткой металлической трубы или гибкого шланга из нержавеющей стали со сплошной оплеткой. Между газопроводом и котлом должен быть установлен газовый кран. Проверьте герметичность всех газовых соединений. Пропускная способность счетчика газа должна быть достаточным для одновременной работы всех подключенных к нему устройств. Диаметр газовой трубы, выходящей из котла, не является определяющим при выборе диаметра трубы между котлом и счетчиком; этот выбор должен быть сделан в зависимости от длины и потерь напора в соответствии с действующими нормами.

Не используйте газовые трубы для заземления электрических установок.

**3.5 Электрические соединения**

**Подключение к сети электропитания**

Электрическая безопасность аппарата обеспечивается только при его правильном подключении к контуру заземления, отвечающему требованиям действующих норм техники безопасности. Эффективность контура заземления и его соответствие нормам должны быть проверены квалифицированным персоналом. Изготовитель не несет никакой ответственности за ущерб, могущий быть причиненным отсутствием заземления агрегата. Удостоверьтесь также, что система электропитания соответствует максимальной потребляемой мощности агрегата, указанной на табличке номинальных данных.

Внутренние электрические соединения в котле уже выполнены, он снабжен также сетевым шнуром типа "Y" без вилки. Подключение к сети должно быть постоянным, причем между местом подключения к сети и котлом следует установить двухполюсный размыкатель с расстоянием между разомкнутыми контактами не менее 3 мм, а также предохранители макс. номиналом 3А. При подключении к сети важное значение имеет соблюдение полярности (фаза: коричневый провод / нейтраль: синий провод / земля: желто-зеленый провод). При монтаже или замене сетевого шнура земляной провод должен быть выполнен на 2 см длиннее остальных.

Сетевой шнур агрегата не подлежит замене самим пользователем. В случае повреждения сетевого шнура выключите агрегат; обратитесь для его замены исключительно к квалифицированным специалистам. В случае замены сетевого шнура используйте исключительно кабель типа "HAR H05 VV-F" 3x0,75 мм<sup>2</sup> с максимальным внешним диаметром 8 мм.

**Термостат комнатной температуры (опция)**

ВНИМАНИЕ: ТЕРМОСТАТ КОМНАТНОЙ ТЕМПЕРАТУРЫ ДОЛЖЕН БЫТЬ УСТРОЙСТВОМ С КОНТАКТАМИ НЕ ПОД НАПРЯЖЕНИЕМ. ПРИ ПОДАЧЕ НАПРЯЖЕНИЯ 230 В НА КЛЕММЫ ТЕРМОСТАТА КОМНАТНОЙ ТЕМПЕРАТУРЫ ПОВЛЕЧЕТ ЗА СОБОЙ НЕПОДЛЕЖАЩЕЕ РЕМОНТУ ПОВРЕЖДЕНИЕ ЭЛЕКТРОННОЙ ПЛАТЫ.

При подключении регуляторов комнатной температуры с повременной программой управления или таймера, не следует запирать их через размыкающие контакты. В зависимости от типа устройства питание должен подводиться напрямую от сети или от батареек.

**Доступ к клеммной коробке**

Сняв лицевую панель котла (см. рис. 28), получается доступ к блоку зажимов для подключения внешнего датчика температуры (поз. 1 рис. 20), комнатного термостата (поз. 3 рис. 20) или устройства дистанционного управления с таймером (поз. 2 рис. 20).

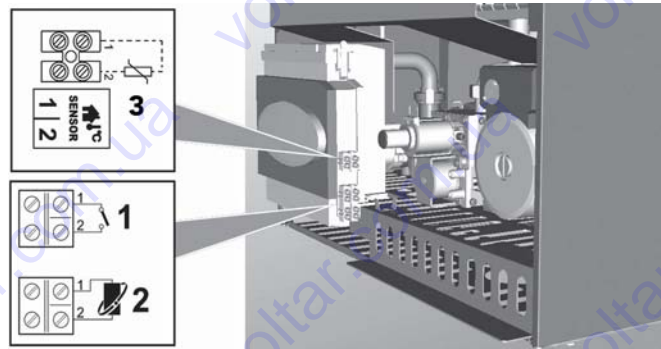


рис. 20 - Доступ к клеммной коробке

**3.6 воздуха/продуктов**

**Предупреждения**

Настоящий агрегат относится к "типу С" и имеет закрытую камеру и систему принудительной тяги. Патрубки для входа воздуха и удаления продуктов сгорания должны быть подключены к одной из приточно-вытяжных систем, указанных ниже. Данный агрегат сертифицирован для применения со всеми конфигурациями воздуховодов Sxy, указанными на табличке технических данных (некоторые конфигурации приведены в настоящей главе в качестве примеров). Тем не менее возможно, что применение некоторых конфигураций ограничено или запрещено законодательством или местными нормами или правилами. Прежде чем приступать к монтажу, внимательно ознакомьтесь с соответствующими предписаниями и обеспечьте их строгое соблюдение. Кроме того, необходимо соблюдать правила, касающиеся расположения терминалов воздуховодов на стене и/или крыше и минимальных расстояний от окон, стен, других воздуховодов и т.д.

Установка настоящего агрегата типа С должна осуществляться с использованием воздуховодов для притока воздуха и удаления продуктов сгорания, поставляемых изготовителем в соответствии с нормами UNI-CIG 7129/92. Неиспользование вышеуказанных элементов вызывает автоматическое аннулирование гарантии и всякой ответственности компании-изготовителя.

**Расширение**

Если длина дымоходов больше одного метра, то при их установке необходимо учитывать тепловое расширение материалов во время эксплуатации.

Для предотвращения деформаций необходимо оставить зазор на расширение размером 2 - 4 мм через каждый метр дымохода.

**Модулирующий вентилятор**

Аппарат оснащен передней системой регулировки объема приточного воздуха и дымовых газов с модулирующим вентилятором и датчиком давления.

Благодаря этой системе, режим работы аппарата регулируется автоматически в зависимости от типа и длины дымохода, что исключает необходимость выполнения регулировок при его установке, а также использования диафрагм в системе сгорания.

Кроме того, аппарат, во время работы, автоматически и непрерывно регулирует объем приточного воздуха и дымовых газов в соответствии с текущей тепловой нагрузкой. Таким образом, процесс сгорания и теплообмен происходят всегда в оптимальных условиях, обеспечивая поддержание высокого теплового КПД по всему диапазону мощности аппарата.

## Подсоединение с помощью коаксиальных труб

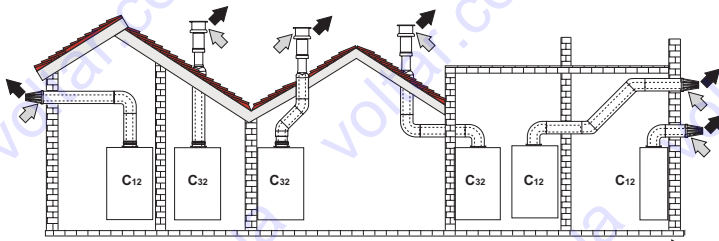


рис. 21 - Примеры подсоединения с помощью коаксиальных труб (→ = Воздух / → = Продукты сгорания)

Для коаксиального подсоединения установите на агрегате один из следующих соединительных элементов. Отверстия в стене для крепления котла следует выполнять в соответствии с рисунком на обложке. Горизонтальные участки труб для удаления дымовых газов должны иметь наклон наружу во избежание стекания образующегося конденсата в котел.

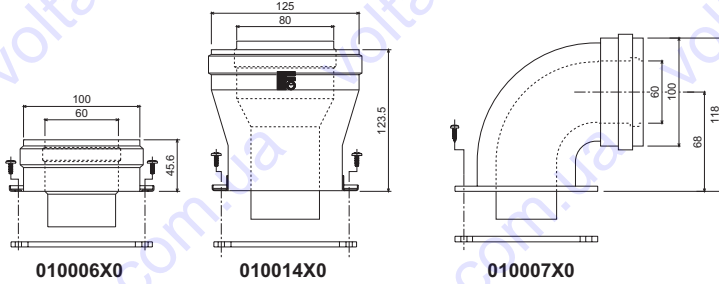


рис. 22 - Исходные элементы для коаксиальных воздухопроводов

Перед выполнением монтажа проверьте, не будет ли превышена максимально допустимая длина, имея в виду, что каждому установленному коаксиальному колену соответствует уменьшение длины в размере, указанном в следующей таблице. Например, воздухопровод диаметром 60/100, состоящий из колена 90° и горизонтального участка трубы длиной 1 м, имеет эквивалентную длину, равную 2 м.

Таблица. 2 - Максимальная длина коаксиальных воздухопроводов

	Коаксиальный			
	60/100	80/125	60/100	80/125
	DIVAtop MICRO F 24 DIVAtop MICRO F 32		DIVAtop MICRO F 37	
Максимально допустимая длина	5 м	10 м	4 м	10 м
Величина уменьшения на каждое колено с углом 90°	1 м	0,5 м	1 м	0,5 м
Величина уменьшения на каждое колено с углом 45°	0,5 м	0,25 м	0,5 м	0,25 м

## Подсоединение с помощью раздельных труб

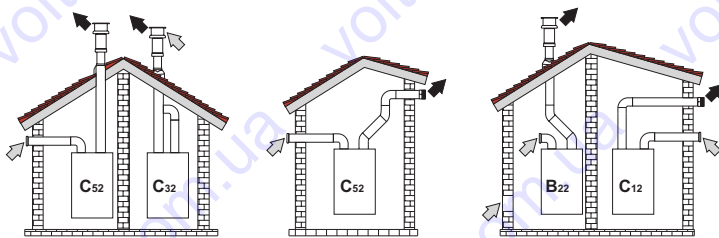


рис. 23 - Примеры подсоединения с помощью раздельных труб (→ = Воздух / → = Продукты сгорания)

Для подсоединения с помощью раздельных труб установите на агрегате следующий соединительный элемент:

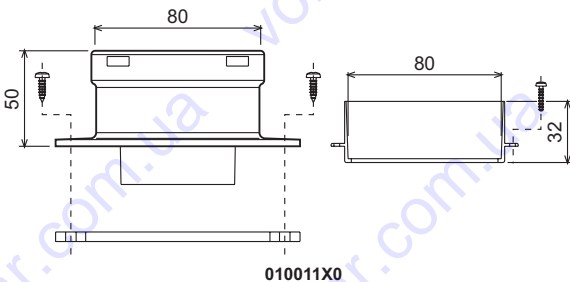


рис. 24 - Соединительный элемент для раздельных труб

Для проверки того, не будет ли превышена максимально допустимая длина дымоходов, перед выполнением монтажа необходимо выполнить простой расчет:

1. Окончательно определите схему прокладки раздельных воздухопроводов, включая аксессуары и выходные терминалы.
2. В соответствии с таблицей 4 определите потери в м<sub>эк</sub> (эквивалентных метрах) на каждом компоненте в зависимости от его расположения.
3. Проверьте, чтобы общая величина сопротивления была меньше или равной максимально допустимой величине, указанной в таблице 3.

Таблица. 3 - Максимально допустимая длина раздельных воздухопроводов

	Раздельные воздухопроводы		
	DIVAtop MICRO F 24	DIVAtop MICRO F 32	DIVAtop MICRO F 37
Максимально допустимая длина	60 м <sub>эк</sub>	48 м <sub>эк</sub>	40 м <sub>эк</sub>

Таблица. 4 - Принадлежности

Ш 80	ТРУБА	0,5 м с внеш./внутр. резьбой 1 м с внеш./внутр. резьбой 2 м с внеш./внутр. резьбой	1 кВт.мА 38 А 1 кВт.мА 83 А 1KWMA06K	Потери в м <sub>эк</sub>		
				0,5	Удаление продуктов сгорания	
					Вертикальная	Горизонтальная
Ш 80	КОЛЕНО	45° с внутр./внутр. резьбой	1KWMA01K	1,2	2,2	
		45° с внеш./внутр. резьбой	1KWMA65A	1,2	2,2	
		90° с внутр./внутр. резьбой	1KWMA02K	2,0	3,0	
		90° с внеш./внутр. резьбой	1KWMA82A	1,5	2,5	
		90° с внеш./внутр. резьбой + контрольная точка для замеров	1KWMA70U	1,5	2,5	
Ш 80	СТАКАН	с контрольной точкой для замеров	1KWMA16U	0,2	0,2	
		для слива конденсата	1KWMA55U	-	3,0	
Ш 80	Тройник	для слива конденсата	1KWMA05K	-	7,0	
		для притока воздуха настенный	1KWMA85A	2,0	-	
Ш 80	ТЕРМИНАЛ	для удаления продуктов сгорания настенный с защитой от ветра	1KWMA86A	-	5,0	
		Раздельный для притока воздуха/удаления продуктов сгорания диам. 80/80	1KWMA84U	-	12,0	
Ш 80	ДЫМОХОД	Только для удаления продуктов сгорания Ш80	1KWMA83U + 1KWMA86U	-	4,0	
		Ш 100	СГОН	от Ш80 до Ш100 от Ш100 до Ш80	1KWMA03U	0,0 1,5
Ш 100	ТРУБА	1 м с внеш./внутр. резьбой	1KWMA08K	0,4	0,4	0,8
		45° с внеш./внутр. резьбой	1KWMA03K	0,6	1,0	
		90° с внеш./внутр. резьбой	1KWMA04K	0,8	1,3	
		для притока воздуха настенный	1KWMA14K	1,5	-	
Ш 100	ТЕРМИНАЛ	для удаления продуктов сгорания настенный с защитой от ветра	1KWMA29K	-	3,0	

## Подсоединение к коллективным дымоходам

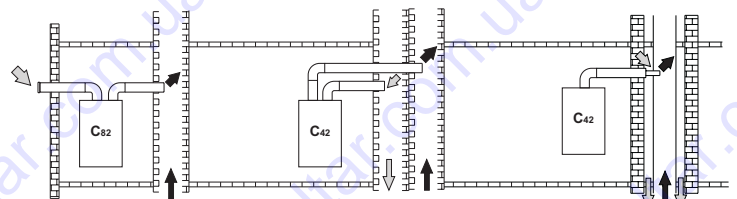


рис. 25 - Примеры подсоединения к дымоходам (→ = Воздух / → = Продукты сгорания)

Поэтому, если Вы хотите подсоединить котел DIVAtop MICRO F к коллективному дымоходу или к отдельному дымоходу с естественной тягой, необходимым условием является, чтобы эти дымоходы были спроектированы квалифицированными специалистами в соответствии с действующими нормами и подходили для агрегатов с закрытой камерой сгорания, оборудованных вентилятором.

В частности, такие дымоходы должны иметь следующие характеристики:

- Иметь размеры, рассчитанные в соответствии с действующими нормами.
- Обеспечивать герметичность и отсутствие утечек продуктов сгорания, быть устойчивыми к воздействию продуктов сгорания и температуры, быть непроницаемыми для конденсата.
- Иметь круглое или квадратное сечение, быть проложенным вертикально и не иметь узостей.
- Иметь дымоходы, обеспечивающие удаление горячих продуктов сгорания на необходимое расстояние от огнеопасных материалов или их изоляцию от них.
- Быть подсоединенными к агрегатам только одного типа (все они должны быть либо с принудительной тягой либо с естественной тягой).
- Не иметь механических средств всасывания в основных воздухопроводах.
- Иметь разрежение давления по всей длине в условиях стационарной работы.
- Иметь в своем основании камеру для сбора твердых остатков или конденсата, снабженную герметично закрывающимся металлическим смотровым люком.

4. ТЕХНИЧЕСКОЕ ОБСЛУЖИВАНИЕ

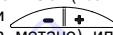
Все нижеописанные операции по регулировке, переоборудованию, вводу в эксплуатацию и техобслуживанию подлежат выполнению исключительно силами специалистов с высокой квалификацией (удовлетворяющими профессиональным техническим требованиям, предусмотренным действующим законодательством), таких как сотрудники обслуживающего вашу территорию сервисного центра.

**FERROLI** снимает с себя всякую ответственность за травмы или материальный ущерб, которые могут быть причинены в результате несанкционированного изменения конструкции агрегата неквалифицированными и неуполномоченными лицами.


4.1 Регулировки

Перевод котла с одного вида газа на другой

Агрегат рассчитан для работы как на метане, так на сжиженном нефтяном газе. Подготовка котла к работе на том или другом газовом топливе производится на заводе, причем соответствующее указание приведено на упаковке, а также на табличке технических данных, установленной на самом агрегате. Для преобразования котла для работы на газе, отличном от изначально предусмотренного, необходимо, используя специально предусмотренный для этой цели комплект принадлежности, выполнить следующее:

1. Замените форсунки на горелке, установив форсунки, указанные в таблице технических данных в sez. 5.2, в соответствии с типом используемого газа
2. Изменение параметра, соответствующего типу газа:
  - установите котел в режим ожидания
  - нажмите кнопку "СБРОС" (поз. 8 - рис. 1) на 10 секунд: при этом на дисплее высвечивается "TS" мигающим свечением
  - нажмите кнопку "СБРОС" (поз. 8 - рис. 1): при этом на дисплее высветится "P01".
  - Нажмите кнопки  (поз. 1 и 2 - рис. 1) для задания параметра 00 (при работе на метане) или параметра 01 (при работе на сжиженном нефтяном газе).
  - нажмите кнопку RESET (поз. 8 - рис. 1) в течение 10 секунд.
  - котел вернется в режим ожидания
3. Отрегулировать минимальное и максимальное давление на горелке (см. соответствующий параграф), задав значения, указанные в таблице технических данных, соответствующие типу используемого газа
4. Наклейте табличку, входящую в состав комплекта для переоборудования, рядом с табличкой технических данных для подтверждения выполненного переоборудования.

Активация режима TEST

Одновременно нажмите и клавиши  (дет. 3 и 4 - рис. 1) и удерживайте их в течение 5 секунд для активации режима TEST. Котел включится на максимальной мощности, заданной так, как указано в следующем параграфе.

При этом символы системы отопления (поз. 24 - рис. 1) и ГВС (поз. 12 рис. 1 - ) начинают мигать; рядом с ними отображаются соответственно тепловая мощность и мощность розжига.

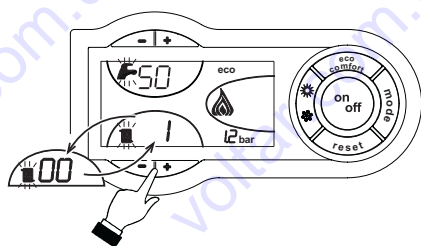


рис. 26 - Режим TEST (мощность системы отопления = 100%)


Для выхода из режима TEST повторите такую же последовательность операций, которая была произведена при его активации.

Режим TEST в любом случае автоматически отключится через 15 минут.

Регулировка давления на горелке

В настоящем агрегате, работающем на принципе модуляции пламени, используются две постоянные величины давления: минимальная и максимальная, которые должны соответствовать значениям, приведенным в таблице технических данных для используемого типа газа.

- Подключите надлежащий манометр к контрольной точке "B", расположенной после газового клапана.
- Отсоедините трубку системы компенсации давления "N".
- Снимите защитный колпачок "D".
- Включите котел в режим TEST.
- Отрегулируйте максимальное давление, установив его на номинальную величину с помощью винта "G"; при повороте винта по часовой стрелке давление увеличивается, против часовой стрелки - уменьшается.
- Отсоедините одно из двух быстроразъемных соединений "C" от регулятора Modureg "F" на газовом клапане.
- Отрегулируйте минимальное давление с помощью регулировочного винта "E", поворачивая его по часовой стрелке для увеличения и против часовой стрелки для уменьшения.
- Выключите и снова включите горелку, чтобы убедиться в том, что величина минимального давления остается стабильной.
- Снова присоедините быстроразъемное соединение "C" к регулятору Modureg "F" на газовом клапане
- Убедитесь, что максимальное давление не изменилось
- Снова подсоедините трубку компенсации давления "N".
- Установите на место защитный колпачок "D".
- Для выхода из режима TEST повторите такую же последовательность операций, которая была произведена при его активации, или подождите 15 минут.

 **Выполнив контроль давления или его регулировку, обязательно запломбируйте регулировочный винт краской или специально предусмотренной для этой цели печатью.**

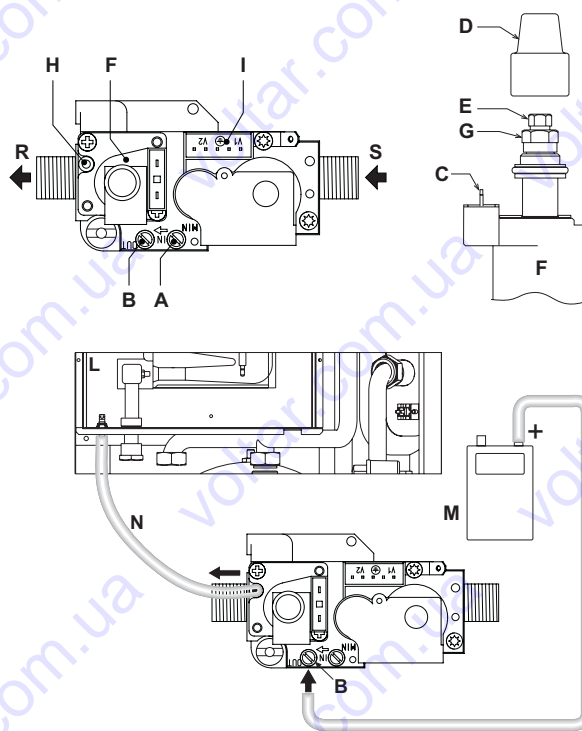

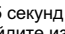




рис. 27 - Газовый клапан

- A Контрольная точка измерения давления, расположенная перед газовым клапаном
- B Контрольная точка измерения давления, расположенная после газового клапана
- C Электрический разъем для подключения регулятора Modureg
- D Защитный колпачок
- E Регулировка минимального давления
- F Регулятор Modureg
- G Регулировка минимального давления
- H Штуцер для подключения трубки компенсации давления
- I Электрический разъем для подключения газового клапана
- L Закрытая камера
- M Манометр
- N Трубка компенсации
- R Выход газа
- S Подвод газа

Регулировка мощности отопления

Для регулировки мощности отопления установите котел в режим TEST (см. sez. 4.1). Нажимайте кнопки задания температуры воды, подаваемой в систему отопления  (поз. 3 и 4 - рис. 1) для соответственного увеличения или уменьшения мощности (минимальная = 00 / максимальная = 100). Если нажать кнопку RESET  в течение 5 секунд после этого, максимальная мощность станет равна только что заданной. Выйдите из режима TEST (см. sez. 4.1).

Регулировка мощности розжига

Для регулировки мощности розжига установите котел в режим TEST (см. sez. 4.1). Нажимайте кнопки задания температуры воды ГВС  (поз. 1 и 2 - рис. 1) для соответственного увеличения или уменьшения мощности (минимальная = 00 / максимальная = 60). Если нажать кнопку  в течение 5 секунд после этого, мощность розжига станет равна только что заданной. Выйдите из режима TEST (см. sez. 4.1).

4.2 Ввод в эксплуатацию



Контрольные операции, которые следует выполнять перед первым розжигом, а также после проведения технического обслуживания, во время которого котел был отсоединен от сетей питания или были произведены работы на предохранительных устройствах или деталях котла:

Перед включением котла

- Откройте отсекающие вентили между котлом и системами (контурами отопления и ГВС), если таковые вентили имеются.
- Проверьте герметичность газовых соединений, действуя тщательно и осторожно и используя мыльный раствор для поиска возможных утечек газа.
- Проверьте правильность предварительной накачки расширительного бака (см. sez. 5.2).
- Заполните водой систему и полностью спустите воздух котла и из системы, открыв воздуховыпускной вентиль на котле и (если таковые имеются) воздуховыпускные вентили, установленные в различных местах системы отопления.
- Удостоверьтесь в отсутствии утечек воды в системе отопления, в контуре ГВС, в местах соединений и в котле.
- Проверьте правильность выполнения электрических соединений и эффективность заземления
- Удостоверьтесь, что величина давления газа для системы отопления соответствуют требуемому значению
- Проверьте отсутствие огнеопасных жидкостей или материалов в непосредственной близости от котла

## Контрольные операции во время работы

- Включите агрегат, как описано в sez. 2.3.
- Удостоверьтесь в герметичности камеры сгорания и гидравлической системы.
- Проверьте эффективность функционирования дымоходов (для притока воздуха и удаления продуктов сгорания) во время работы котла.
- Удостоверьтесь в правильности циркуляции воды между котлом и системой.
- Удостоверьтесь, что газовый клапан осуществляет правильную модуляцию пламени как в режиме отопления, так и в режиме выработки горячей воды для ГВС.
- Проверьте зажигание горелки, осуществив различные испытания по включению и выключению котла с помощью термостата температуры воздуха в помещении или устройства дистанционного управления.
- Удостоверьтесь по показаниям счетчика, что расход газа соответствует величине, указанной в таблице технических данных в sez. 5.2.
- Удостоверьтесь, что при отсутствии запроса на отопление горелка зажигается всякий раз при открытии крана горячей воды. Удостоверьтесь, что во время работы в режиме отопления при открытии крана горячей воды останавливается циркуляционный насос системы отопления и производится выработка воды ГВС.
- Проверьте правильность задания параметров и, при необходимости, отрегулируйте параметры (компенсационная характеристика, мощность, температура и т.д.) на нужную Вам величину.

## 4.3 Техническое обслуживание

### Периодические проверки

Для обеспечения эффективной работы агрегата в течение продолжительного времени необходимо обеспечить выполнение квалифицированными специалистами следующих проверок один раз в год:

- Органы управления и предохранительные устройства (газовый клапан, расходомер, термостаты и т.д.) должны работать нормально.
- Система удаления дымовых газов должна находиться в исправном состоянии. (Котел с герметичной камерой: вентилятор, реле давления и т.д. - Герметичность камеры сгорания не нарушена: прокладки, кабельные сальники и т.д.) (Котел с открытой камерой: прерыватель тяги, термостат температуры дымовых газов и т.д.)
- Воздуховоды (для притока воздуха и удаления дымовых газов) и соответствующие оголовки не должны быть засорены и не иметь утечек
- Горелка и теплообменник должны быть чистыми; на них не должно быть накипи. Для их чистки не применяйте химические средства или металлические щетки.
- Электрод должен не иметь накипи и быть правильно установленным.
- Герметичность газовых систем и водяных контуров не нарушена.
- Давление воды в холодной системе должно составлять около 1 бар; в противном случае приведите его к этой величине.
- Циркуляционный насос не должен быть заблокированным.
- Расширительный бак должен быть заполнен.
- Пасход и давление газа должны соответствовать значениям, приведенным в соответствующих таблицах.

Чистку кожуха, панели управления и других внешних частей котла можно производить с помощью мягкой тряпки, смоченной в мыльном растворе воды. Запрещается применение любых абразивных моющих средств и растворителей.

### Снятие кожуха

Чтобы снять кожух котла:

1. Отвинтите винты "A" (см. рис. 28).
2. Поверните кожух (см. рис. 28).
3. Приподнимите кожух.

Перед выполнением любых операций внутри котла отключите электропитание и закройте газовый вентиль, установленный перед котлом

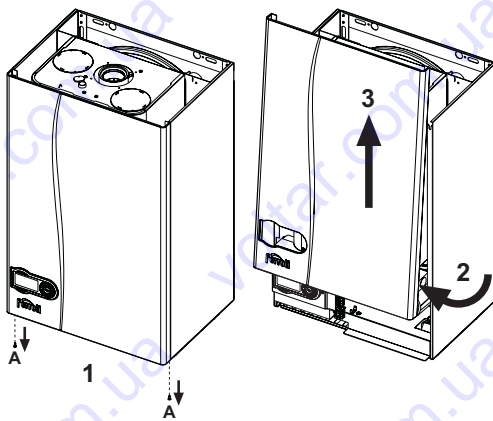


рис. 28 - Снятие кожуха

### Анализ сгорания

В верхней части котла предусмотрены две контрольные точки, одна для измерения температуры продуктов сгорания (поз. 1 - рис. 29), другая - для измерения температуры воздуха (поз. 2 - рис. 29). Чтобы произвести измерение, необходимо выполнить следующие операции:

1. Снимите заглушку контрольных точек для измерения параметров воздуха/продуктов сгорания;
2. Вставьте датчики до упора;
3. Убедитесь, что предохранительный клапан подсоединен к сливной воронке;
4. Активируйте режим TEST;
5. Подождите 10 минут для стабилизации котла;
6. Выполните измерение.

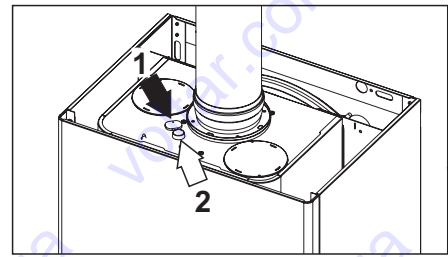


рис. 29 - Анализ продуктов сгорания DIVAtop MICRO F 24

## 4.4 Устранение неисправностей

### Диагностика

Котел оснащен современной системой самодиагностики. В случае возникновения какой-либо неисправности, символ неисправности (дет. 22- рис. 1) и соответствующий код на дисплее начинают мигать.

Некоторые неисправности (обозначаемые буквой "A") приводят к постоянной блокировке котла: В этом случае следует произвести ручной сброс блокировки, нажав кнопку RESET (поз. 8 - ) и держа ее нажатой рис. 1в течение 1 секунды, или нажав кнопку RESET на устройстве ДУ с таймером (опция), если такое устройство установлено; если котел не включится, то необходимо устранить неисправность.

Другие неисправности (обозначаемые буквой " F ") приводят к временной блокировке котла, которая снимается автоматически, как только величина, вызвавшая срабатывание блокировки, возвращается в допустимые пределы.

### Таблица неисправностей

Таблица. 5 - Таблица неисправностей

Мигающий код неисправности	Неисправность	Возможная причина	Способ устранения
A01	Не произошло зажигание горелки	Отсутствие газа	Проверьте регулярность поступления газа в котел, и что из труб слушен воздух
		Неисправность следящего/поджигающего электрода	Проверьте правильность подключения проводов электрода, правильность его установки и отсутствие на нем отложений
		Неисправный газовый клапан	Проверьте и замените газовый клапан
A02	Сигнализация о наличии пламени при его отсутствии на горелке	Слишком низкая мощность розжига	Отрегулируйте мощность розжига
		Неисправность электрода	Проверьте электрические соединения ионизирующего электрода
A03	Сработала защита от перегрева	Неисправность платы	Проверьте плату
		Поврежден датчик температуры воды в системе отопления	Проверьте правильность установки и функционирования датчика температуры воды в системе отопления
F05	На датчик измерения давления воздуха в течение 25 секунд не поступает сигнал достаточной минимальной величины	Отсутствие циркуляции воды в системе	Проверьте циркуляционный насос
		Наличие воздуха в системе	Спустите воздух из системы
A06	Отсутствие пламени после цикла розжига	Неверное подключение реле давления воздуха	Проверьте правильность подключения проводов
		Дымход неверных размеров или забит	Проверьте чистоту дымохода и его длину
F10	Неисправность датчика 1 температуры воды, подаваемой в систему отопления	Низкое давление в газовой магистрали	Проверьте величину давления газа
		Тарифовая минимального давления горелки	Проверьте величины давления
F11	Неисправность датчика температуры воды ГВС	Датчик поврежден	Проверьте правильность подключения проводов датчика или замените его
		Короткое замыкание в соединительном кабеле	Проверьте правильность подключения проводов датчика или замените его
F14	Неисправность датчика 2 температуры воды, подаваемой в систему отопления	Обрыв соединительного кабеля	Проверьте правильность подключения проводов датчика или замените его
		Датчик поврежден	Проверьте правильность подключения проводов датчика или замените его
A15	Сработала защита сигнала воздуха	Короткое замыкание в соединительном кабеле	Проверьте правильность подключения проводов датчика или замените его
F34	Напряжение сети меньше 170 В.	Обрыв соединительного кабеля	Проверьте состояние системы электропитания
F35	Нарушения в частоте тока в сети электропитания	Возникновение неисправности F05 пять раз в течение последних 15 минут	Проверьте состояние системы электропитания
F37	Неверное давление воды в системе	Неисправности в сети электропитания	Проверьте состояние системы электропитания
F39	Неисправность внешнего датчика	Слишком низкое давление в системе	Заполните систему водой
		Датчик поврежден	Проверьте датчик
F40	Неверное давление воды в системе	Датчик поврежден или короткое замыкание в соединительном кабеле	Проверьте правильность подключения проводов датчика или замените его
		Отсоединен датчик после активации режима плавающей температуры	Снова подсоедините внешний датчик или отключите режим плавающей температуры
A41	Положение датчиков	Слишком высокое давление	Проверьте систему
		Датчик температуры воды, подаваемой в систему отопления, отсоединился от трубы	Проверьте предохранительный клапан
F42	Неисправность датчика температуры воды в системе отопления	Проверьте расширительный бак	Проверьте правильность установки и функционирования датчика температуры воды в системе отопления
		Датчик поврежден	Замените датчик
F43	Сработала защита теплообменника.	Отсутствие циркуляции H <sub>2</sub> O в системе	Проверьте циркуляционный насос
F47	Неисправность датчика давления воды в системе	Наличие воздуха в системе	Спустите воздух из системы
		Обрыв соединительного кабеля	Проверьте правильность подключения проводов
F50	Неисправность регулятора Modureg	Обрыв соединительного кабеля	Проверьте правильность подключения проводов

5. ХАРАКТЕРИСТИКИ И ТЕХНИЧЕСКИЕ ДАННЫЕ

5.1 Общий вид и основные узлы

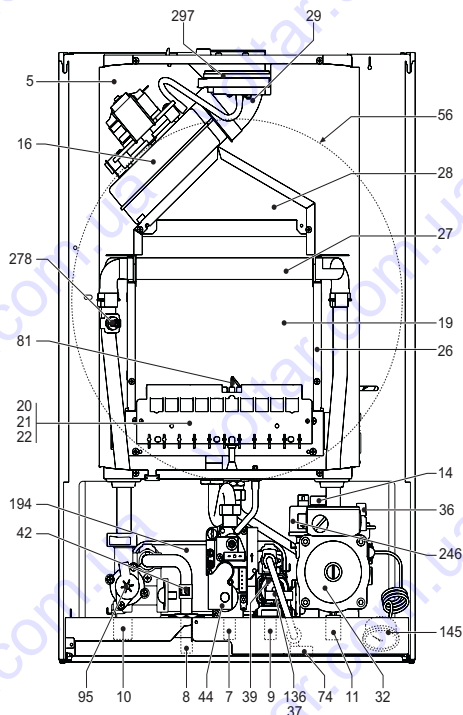


рис. 30 - Общий вид DIVAtop MICRO F 24

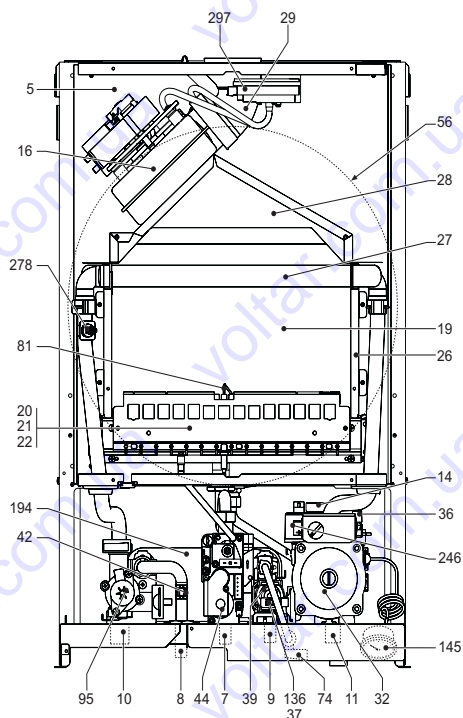


рис. 31 - Общий вид DIVAtop MICRO F 32

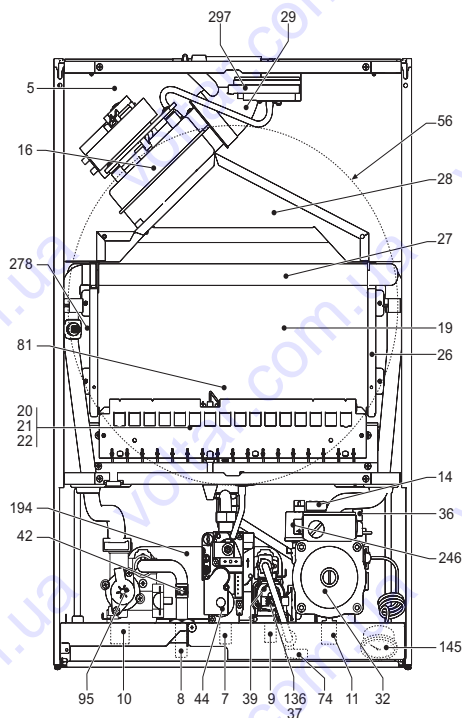


рис. 32 - Общий вид DIVAtop MICRO F 37

Обозначения сар. 5

- 5 Закрытая камера
- 7 Подвод газа
- 8 Выход воды ГВС
- 9 Подвод воды для контура ГВС
- 10 Подача горячей воды в систему отопления
- 11 Возврат из системы отопления
- 14 Предохранительный клапан
- 16 Вентилятор
- 19 Камера сгорания
- 20 Блок горелок
- 26 Теплоизоляция камеры сгорания
- 27 Медный теплообменник
- 28 Коллектор продуктов сгорания
- 29 Выходной коллектор продуктов сгорания
- 32 Циркуляционный насос системы отопления
- 36 Автоматический клапан для спуска воздуха
- 37 Входной фильтр воды
- 39 Регулятор расхода
- 42 Датчик температуры воды в системе ГВС
- 44 Газовый клапан
- 47 Регулятор Modureg
- 56 Расширительный сосуд
- 72 Термостат температуры воздуха в помещении
- 73 Термостат системы защиты от замерзания (опция)
- 74 Кран для заливки воды в систему
- 81 Поджигающий / следящий электроды
- 95 Отводной клапан
- 136 Расходомер
- 138 Датчик наружной температуры
- 139 Устройство дистанционного управления с помощью таймера (OpenTherm)
- 145 Манометр
- 194 Теплообменник
- 241 Автоматический байпас
- 246 Датчик давления
- 278 Двойной датчик (предохранительный + температуры воды в системе отопления)
- 288 Комплект для защиты от замерзания (опция; используется при установке котла на открытом месте)
- 297 Датчик давления воздуха



## 5.2 Таблица технических данных

В правой колонке указано сокращение, используемое в табличке технических данных.

Параметр	Единица измерения	DIVAtop MICRO F 24	DIVAtop MICRO F 32	DIVAtop MICRO F 37	
		Величина	Величина	Величина	
Макс. тепловая мощность	кВт	25.8	34.4	39.7	(Q)
Мин. тепловая мощность	кВт	8.3	11.5	14.0	(Q)
Макс. тепловая мощность в режиме отопления	кВт	24.0	32.0	37.0	(P)
Мин. тепловая мощность в режиме отопления	кВт	7.6	10.6	12.9	(P)
Макс. тепловая мощность в режиме ГВС	кВт	24.0	32.0	37.0	
Мин. тепловая мощность в режиме ГВС	кВт	7.6	10.6	12.9	
Форсушки горелки G20	шт x Ш	11 x 1,35	15 x 1,35	17 x 1,35	
Давление подачи газа G20	мбар	20	20	20	
Макс. давление после газового клапана (G20)	мбар	12.0	12.0	12.0	
Мин. давление после газового клапана (G20)	мбар	1.5	1.5	1.5	
Макс. расход газа G20	нм <sup>3</sup> /час	2.73	3.64	4.20	
Минимальный расход газа G20	нм <sup>3</sup> /час	0.88	1.22	1.48	
Форсушки горелки G31	шт x Ш	11 x 0,79	15 x 0,79	17 x 0,79	
Давление подачи газа G31	мбар	37.0	37	37.0	
Макс. давление после газового клапана (G31)	мбар	35.0	35.0	35.0	
Мин. давление после газового клапана (G31)	мбар	5.0	5.0	5.0	
Максимальный расход газа G31	кг/ч	2.00	2.69	3.10	
Минимальный расход газа G31	кг/ч	0.65	0.90	1.10	
Класс эффективности по директиве 92/42 ЕЕС	-	★ ★ ★			
Класс NOx	-	3 (<150 мг/кВтч)			(NOx)
Максимальное рабочее давление воды в системе отопления	бар	3	3	3	(PMS)
Максимальное рабочее давление воды в системе отопления	бар	0.8	0.8	0.8	
Максимальная температура в системе отопления	°C	90	90	90	(tmax)
Объем воды в системе отопления	л	1.0	1.2	1.5	
Объем расширительного бака системы отопления	л	8	10	10	
Предварительное давление расширительного бака системы отопления	бар	1	1	1	
Максимальное рабочее давление воды в контуре ГВС	бар	9	9	9	(PMW)
Минимальное рабочее давление воды в контуре ГВС	бар	0.25	0.25	0.25	
Расход воды ГВС при Δt 25°C	л/мин	13.7	18.3	21.2	
Расход воды ГВС при Δt 30°C	л/мин	11.4	15.2	17.6	(D)
Класс защиты	IP	X5D	X5D	X5D	
Напряжение питания	В/Гц	230 В/50 Гц	230 В/50 Гц	230 В/50 Гц	
Потребляемая электрическая мощность	Вт	110	135	150	
Потребляемая электрическая мощность в режиме выработки воды ГВС	Вт	110	135	150	
Вес порожнего котла	кг	33	36	40	
Тип агрегата	C12-C22-C32-C42-C52-C62-C72-C82-B22				
PIN CE	0461BR0844				

## 5.3 Диаграммы

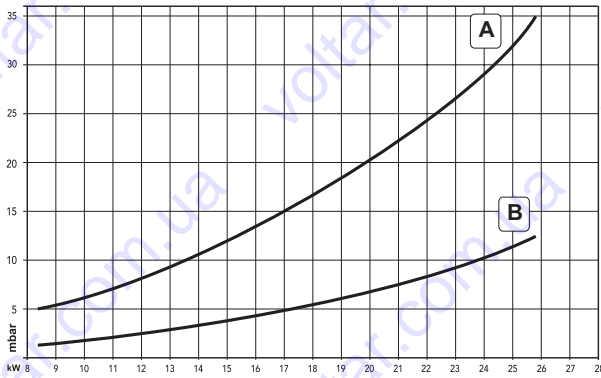


рис. 33 - Диаграммы давление - мощность DIVAtop MICRO F 24

A GPL (Сжиженный нефтяной газ)  
B МЕТАН

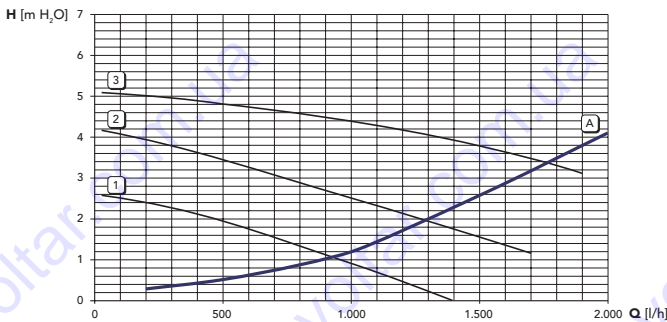


рис. 34 - Потери напора циркуляционных насосов DIVAtop MICRO F 24

A Потери напора в котле  
1 - 2 - 3 Скорость циркуляционного насоса

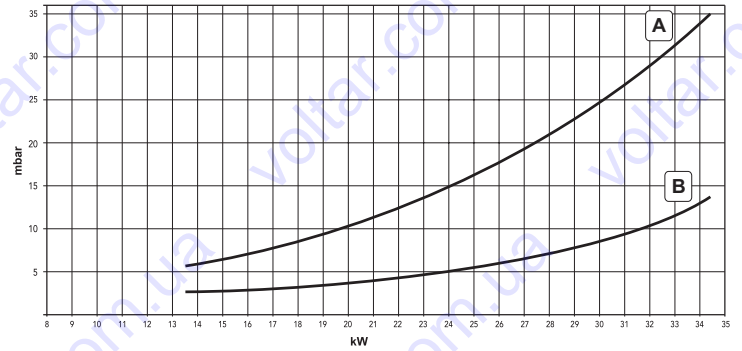


рис. 35 - Диаграммы давление - мощность DIVAtop MICRO F 32

A GPL (Сжиженный нефтяной газ)  
B МЕТАН

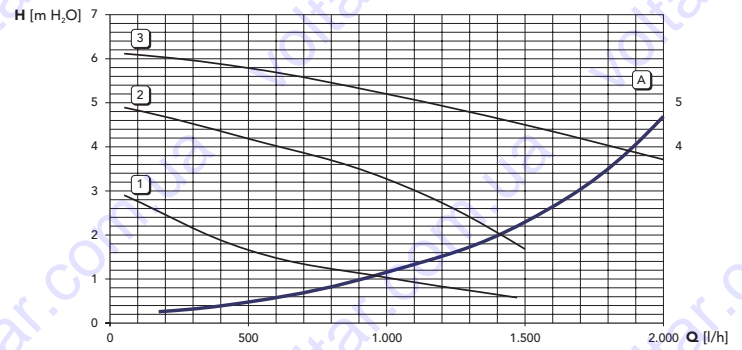


рис. 36 - Потери напора циркуляционных насосов DIVAtop MICRO F 32

A Потери напора в котле  
1 - 2 - 3 Скорость циркуляционного насоса

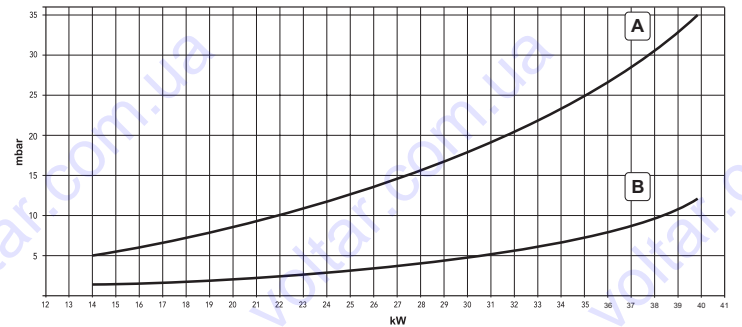


рис. 37 - Диаграммы давление - мощность DIVAtop MICRO F 37

A GPL (Сжиженный нефтяной газ)  
B МЕТАН

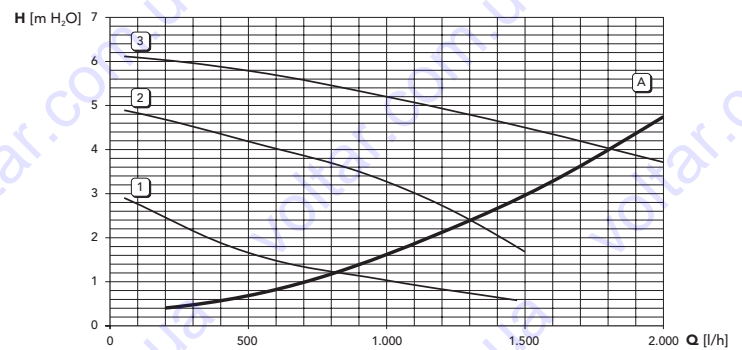


рис. 38 - Потери напора циркуляционных насосов DIVAtop MICRO F 37

A Потери напора в котле  
1 - 2 - 3 Скорость циркуляционного насоса

5.4 Электрическая схема

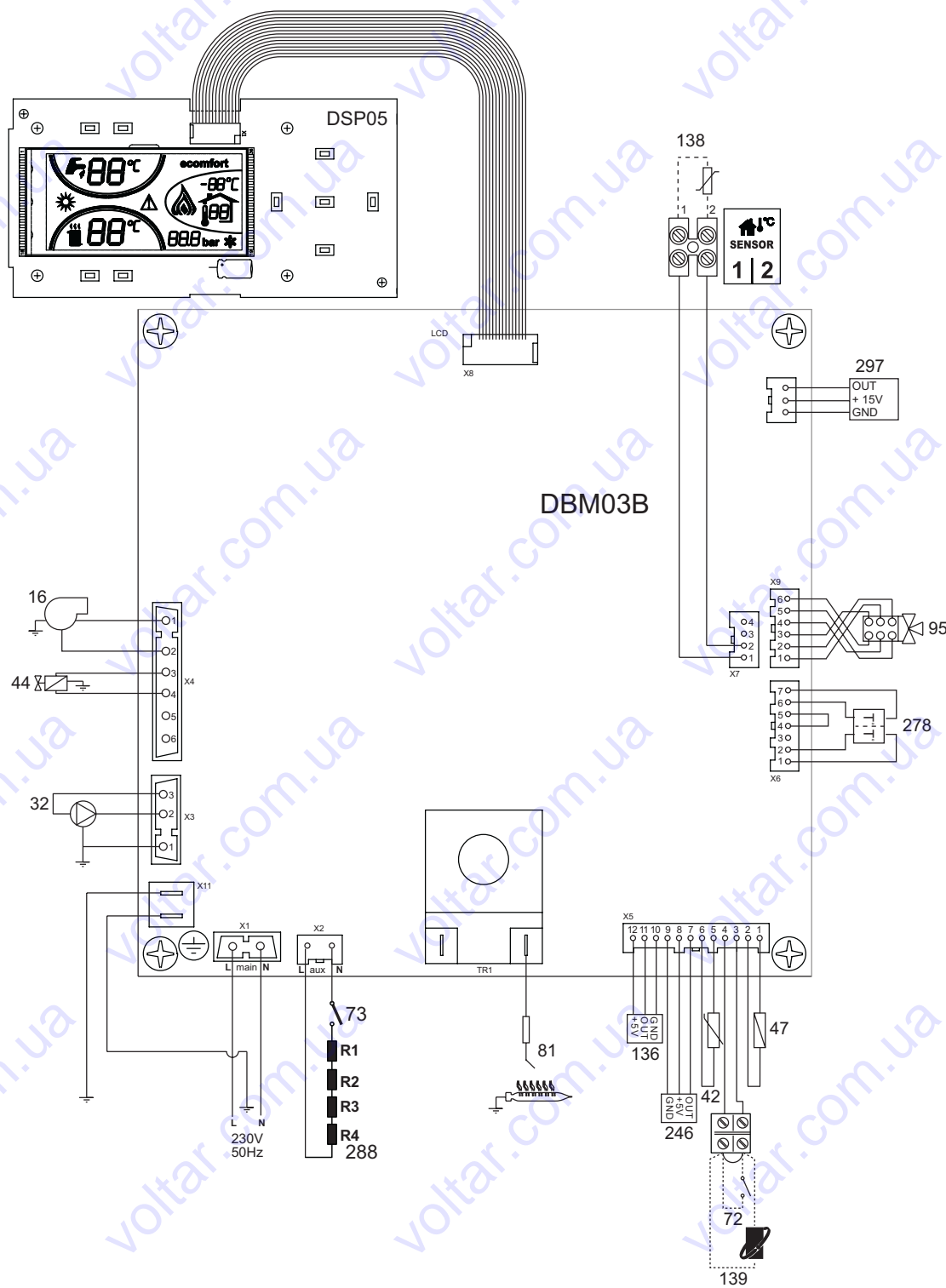


рис. 39 - Электрическая схема

**Внимание:** Перед подключением термостата температуры в помещении или устройства ДУ снимите переключку на клеммнице.

### 1. ЗАГАЛЬНІ ЗАУВАЖЕННЯ

- Уважно прочитайте про заходи безпеки, які містяться в даній брошурі, і дотримуйтеся їх надалі.
- Після закінчення монтажу котла проінформуйте користувача про принципи його дії, передайте йому цю керівництво, яке становить невід'ємну частину постачання та яке має дбайливо зберігатися для звернення в майбутньому.
- Монтаж і технічне обслуговування мають здійснюватися відповідно до діючих норм, за вказівками виробника, і повинні виконуватися кваліфікованими фахівцями. Забороняються будь-які операції на запломбованих вузлах регулювання.
- Хибний монтаж або недбале технічне обслуговування можуть завдати шкоди людям, тваринам або речам. Виробник відхиляє будь-яку відповідальність за пошкодження майна та/або травми внаслідок недотримання вказівок з цього керівництва.
- Перш ніж здійснити будь-які роботи з очистки або технічного обслуговування, від'єднайте агрегат від мережі живлення, здійснивши вимикач устаткування і/або наявний пристрій для вимкнення.
- У випадку відмови і (або) поганій роботі агрегату, вимкніть його, утримуючись від будь-яких спроб полагодження або прямого втручання. Звертайтеся виключно до кваліфікованих фахівців. Ремонт або заміни мають проводитися тільки кваліфікованими фахівцями та лише з використанням оригінальних запчастин. Недотримання вищевказаних вказівок може негативно вплинути на роботу агрегату.
- Даний агрегат має використовуватися виключно за призначенням. Будь-яке інше використання вважатиметься не за призначенням і, тобто, небезпечним.
- Деталі упаковки становлять джерело небезпеки і не повинні залишатися у місцях, доступних дітям.
- Зображення, наведені в цій інструкції, дають спрощене уявлення про виріб. Тому можливі незначні та не принципові розходження з виробом, який постачатиметься.

### 2. МОНТАЖ

#### 2.1 Представлення

Люб'язний покупцю

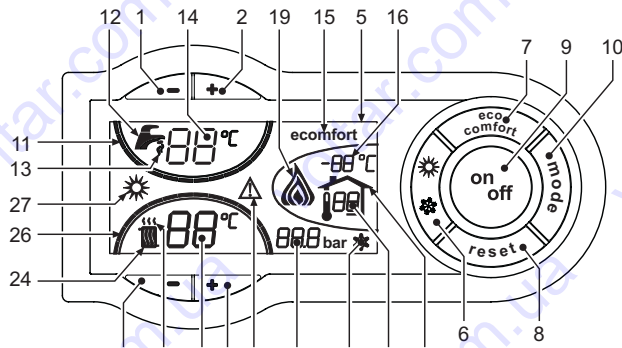
Дякуємо Вас за вибір FERROLI настінного котла підвищеної надійності і високоякісного конструкційного виконання, виготовленого за найсучаснішими технологіями. Уважно ознайомтеся з настановами, включеними у цю інструкцію з експлуатації, в якій надаються важливі вказівки стосовно безпеки монтажу, експлуатації і технічного обслуговування.

**DIVAtop MICRO F** це тепловий генератор з високим коефіцієнтом корисної дії та високим ступенем екологічності для виробництва гарячої сантехнічної води та для опалення, придатний працювати на природному газі або GPL (зрідженому нафтовому газі: пропані, бутані), оснащений атмосферним пальником з електронним розпаленням, герметичною камерою, модулюючим вентилятором, мікропроцесорною системою керування, призначений для встановлення всередині приміщень або зовні, у частково захищеному середовищі (згідно до норми EN 297/A6) при температурах не вище за -5°C (-15°C з комплектом проти замерзання, який постачається за окремим замовленням).

Спеціальний внутрішній пристрій забезпечує надзвичайно швидке виробництво сантехнічної води: при відкритті водопровідного крану гаряча вода буде відразу ж готовою на виході з котла.

#### 2.2 Панель команд

Опис панелі та екрану



мал. 1 - Панель керування

Надписи

- 1 = Кнопка для зниження заданої температури гарячої сантехнічної води
- 2 = Кнопка для підвищення заданої температури гарячої сантехнічної води
- 3 = Кнопка для зниження заданої температури в системі опалення
- 4 = Кнопка для підвищення заданої температури в системі опалення
- 5 = Дисплей
- 6 = Кнопка вибору режиму Літо/Зима
- 7 = Кнопка вибору режиму Економія/Комфорт
- 8 = Кнопка відновлення
- 9 = Кнопка увімкнення/вимкнення агрегату
- 10 = Кнопка меню "Поточна температура"
- 11 = Індикація досягнення заданої температури гарячої сантехнічної води
- 12 = Символ гарячої сантехнічної води
- 13 = Індикація роботи системи ГВП
- 14 = Заданий параметр / вихідна температура гарячої сантехнічної води
- 15 = Індикація режиму Есо (Економія) або Comfort (Комфорт)
- 16 = Температура зовнішнього датчика (із зовнішнім зондом, який постачається за окремим замовленням)
- 17 = З'являється при під'єднанні зовнішнього зонду або дистанційного хроностату (постачається за окремим замовленням)
- 18 = Температура в приміщенні (із дистанційним хроностатом, який постачається за окремим замовленням)
- 19 = Індикація увімкненого пальника та наявності потужності
- 20 = Індикація роботи системи проти замерзання
- 21 = Індикація тиску системи опалення
- 22 = Індикація неполадок
- 23 = Заданий параметр / температура прямої лінії (нагнітання) системи опалення
- 24 = Позначка опалення

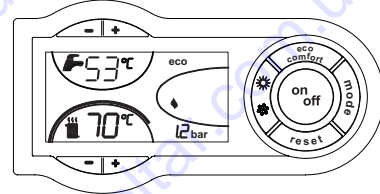
- 25 = Індикація роботи опалення
- 26 = Індикація досягнення заданої температури нагнітання (прямої лінії) в системі опалення
- 27 = Індикація режиму Літо

#### Індикація під час роботи

Опалення

Запит на опалення (від кімнатного термостату або дистанційного хроностату) супроводжується блиманням на дисплеї гарячого повітря понад радіаторною батареєю (поз. 24 та 25 - мал. 1).

Градусні відмітки на шкалі опалення (поз. 26 - мал. 1), загоряються поступово, як тільки температура датчика опалення досягає заданого значення.

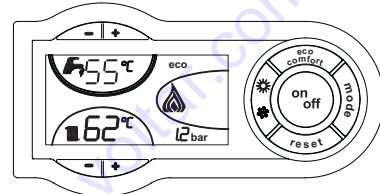


мал. 2

Система ГВП

Запит на сантехнічну воду (який викликається споживанням гарячої сантехнічної води) супроводжується блиманням на дисплеї гарячої води по під краном водопостачання (поз. 12 та 13 - мал. 1).

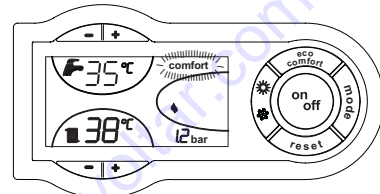
Градусні відмітки на шкалі ГВП (поз. 11 - мал. 1), загоряються поступово, як тільки температура датчика сантехнічної води досягає заданого значення.



мал. 3

Comfort (Комфорт)

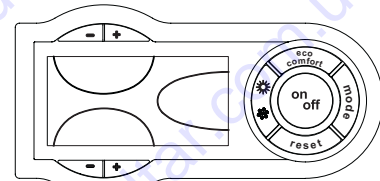
Запит на Comfort (режим Комфорт) (відновлення внутрішньої температури котла), супроводжується блиманням позначки COMFORT (поз. 15, 13 - мал. 1)



мал. 4

#### 2.3 Увімкнення і вимкнення

На котел не подається електричне живлення



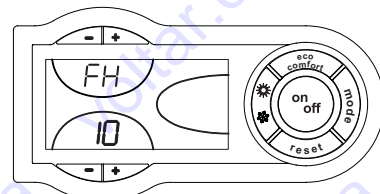
мал. 5 - На котел не подається електричне живлення



При відключенні електричного живлення та/або газу від агрегату система проти замерзання не працюватиме. Якщо ви не користуватиметесь агрегатом впродовж тривалого часу взимку, тоді, щоб запобігти його ушкодженню через замерзання, рекомендується злити всю воду з котла - як з контуру гарячого водопостачання, так і з контуру опалення; або злити воду лише з контуру гарячого водопостачання й ввести антифриз в контур опалення.

Увімкнення котла

Подайте електричне живлення на агрегат.

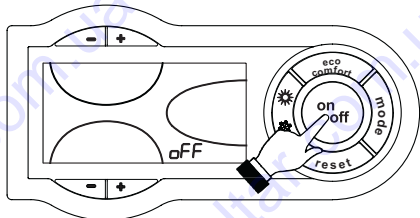


мал. 6 - Увімкнення котла

- Протягом наступних 120 секунд на дисплеї з'явиться FH, яка позначає цикл скидання повітря з контура опалення.
- Протягом перших 5 секунд на дисплеї з'явиться також версія ПЗ електронної плати.
- Відкрийте газовий вентиль попереду котла.
- Після зникнення напису FHI котел буде готовий функціонувати автоматично кожного разу, коли буде зареєстроване споживання гарячої сантехнічної води або на запит кімнатного термостата.

**Вимкнення котла**

Натисніть кнопку **on/off (увімкн/вимкн)** (див. 9 - мал. 1) на 1 секунду.

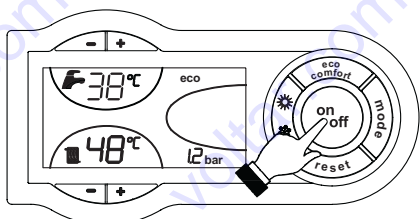


мал. 7 - Вимкнення котла

Навіть у вимкненому котлі електричне живлення ще подається на електронну плату.

Режим опалення та гарячого водопостачання вимкнено. Режим роботи системи проти замерзання залишається активованим.

Для повторного увімкнення котла знову натисніть кнопку **on/off (увімкн/вимкн)** (див. 9 мал. 1) на 1 секунду.



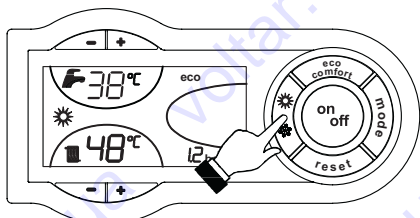
мал. 8

Котел готовий до автоматичної роботи кожного разу, коли відбувається відбір гарячої води або поступає запит від кімнатного термостата.

**2.4 Регулювання**

**Перемикання Літо/Зима**

Натисніть кнопку (поз. 6 - мал. 1) на 1 секунду.



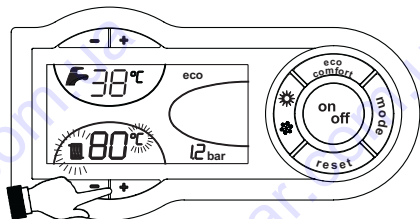
мал. 9

На дисплеї спалахує позначка Estate (Літо) (поз. 27 - мал. 1): Котел працюватиме лише на вироблення сантехнічної води. Режим роботи системи проти замерзання залишається активованим.

Для скасування режиму Estate (Літо) знову натисніть кнопку (поз. 6 - мал. 1) на 1 секунду.

**Регулювання температури опалення**

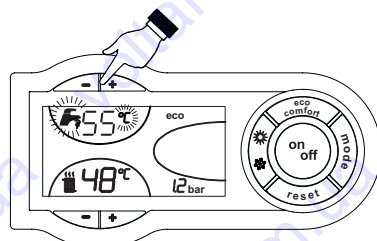
Натисніть на кнопки опалення (поз. 3 та 4 - мал. 1), щоб змінювати температуру від мінімальної (30 °C) до максимальної (85 °C); ми радимо не користуватися котлом при температурі, нижчій за 45 °C.



мал. 10

**Регулювання температури гарячої сантехнічної води**

Натисніть на кнопки системи ГВП (поз. 1 та 2 - мал. 1), щоб змінювати температуру від мінімальної (40 °C) до максимальної (55 °C).



мал. 11

**Регулювання кімнатної температури (вмонтованим кімнатним термостатом)**

За допомогою кімнатного термостата встановіть бажану температуру у приміщенні. При відсутності кімнатного термостата котел забезпечує підтримання у системі температури заданої установки для прямої лінії системи.

**Регулювання кімнатної температури ( за допомогою дистанційного хроностату -опція)**

За допомогою дистанційного хроностату встановіть бажану температуру у приміщенні. Котел регулюватиме воду установки в залежності від бажаної температури у приміщенні. Щодо роботи с дистанційним хроностатом, зверніться до відповідної інструкції користувача.

**Вибір режиму ЕКОНОМІЯ/КОМФОРТ (ECO/COMFORT)**

Котел має спеціальний пристрій, який забезпечує підвищену швидкість вироблення гарячої сантехнічної води та максимальний комфорт для користувача. Коли пристрій є активним (режим КОМФОРТУ - COMFORT), вода, що міститься у котлі, підтримується при відповідній температурі, що дозволяє негайно отримати гарячу воду на виході з котла при відкриванні крану.

Користувач може вимкнути пристрій (економічний режим ECO), натиснувши на кнопку **eco/comfort** (поз. 7 - мал. 1). Для увімкнення режиму COMFORT (Комфорт) знову натисніть кнопку **eco/comfort (економія/комфорт)** (поз. 7 - мал. 1).

**За поточною температурою**

Коли встановлюється зовнішній зонд (за окремим замовленням), на дисплеї панелі команд (поз. 5 - мал. 1) з'являється поточна зовнішня температура, заміряна самим зовнішнім датчиком-зондом. Система регулювання котла працює "за поточною температурою". У цьому режимі температура системи опалення регулюється залежно від зовнішніх кліматичних умов, щоб гарантувати підвищений комфорт та заощадження енергії на протязі усього року. Зокрема, при підвищенні зовнішньої температури знижується температура нагнітання системи, залежно від конкретної "компенсаційної кривої".

При регулюванні "за поточною температурою", температура, задана кнопками опалення (поз. 3 та 4 - мал. 1) становитиме максимальну температуру прямої лінії (нагнітання) системи. Ми радимо задати максимальне значення, щоб регулювання у системі проводилося у всьому робочому діапазоні.

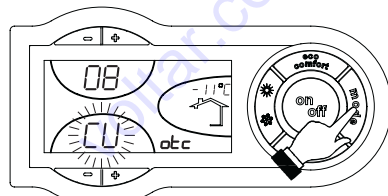
Котел має бути відрегульовано кваліфікованими фахівцями на етапі монтажу. Для підвищення комфорту користувач може зробити деякі доведення.

**Компенсаційна крива та переміщення кривих**

При повторному натисканні на кнопку (поз. 10 - мал. 1) з'явиться поточна компенсаційна крива (мал. 12), яку можна змінювати кнопками системи ГВП (поз. 1 та 2 - мал. 1).

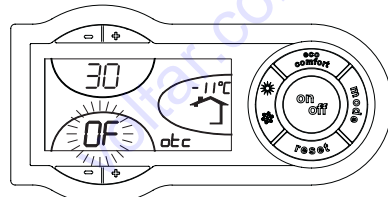
Відрегулюйте бажану криву в межах значень від 1 до 10, залежно від характеристики (мал. 14).

При встановленні кривої на 0 регулювання на поточну температуру буде скасоване.



мал. 12 - Компенсаційна крива

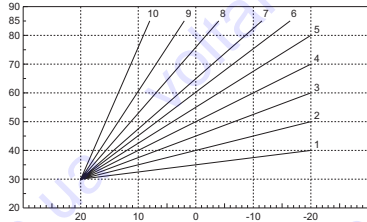
Натискуючи на кнопки опалення (поз. 3 та 4 - мал. 1) можна паралельно переміщувати криві (мал. 15), змінюючи значення кнопками системи ГВП (поз. 1 та 2 - мал. 1).



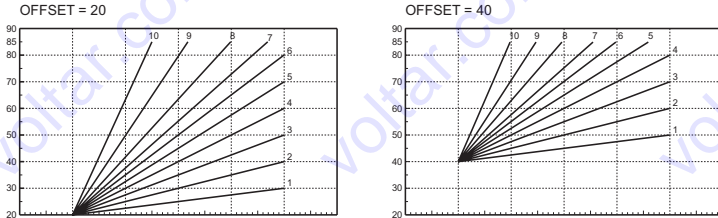
мал. 13 - Паралельне перміщення кривих

При повторному натисканні на кнопку (поз. 10 - мал. 1) забезпечується вихід з режиму регулювання паарлельних кривих.

Якщо температура у приміщенні є нижчою за бажане значення, ми радимо встановити криву вищого порядку, та навпаки. Збільшуйте або зменшуйте значення на одиницю, перевіряючи результат в оточуючому середовищі.



мал. 14 - Компенсаційна крива



мал. 15 - Пиклад паралельного пересування компенсаційних кривих

### Регулювання дистанційного хроностату

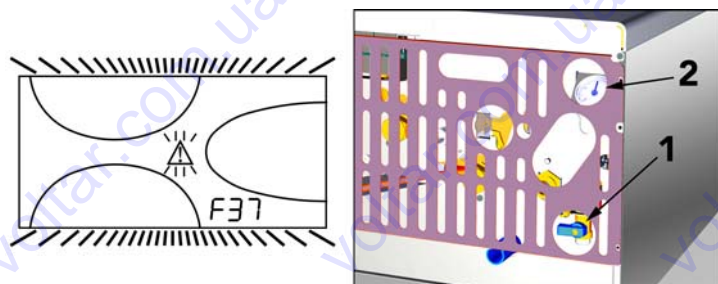
При під'єднанні до котла дистанційного хроностату (який постачається за окремим замовленням) регулювання, описані вище, здійснюються згідно до таблиця 1. Крім того, на дисплеї панелі команд (поз. 5 - мал. 1) з'являється поточна зовнішня температура, заміряна самим дистанційним хроностатом.

Таблиця. 1

Регулювання температури опалення	Регулювання можна здійснити як з меню дистанційного хроностату, так і з панелі команд котла.
Регулювання температури гарячої сантехнічної води	Регулювання можна здійснити як з меню дистанційного хроностату, так і з панелі команд котла.
Перемикання Літо/Зима	Режим Літо є пріоритетним відносно до можливих запитів на опалення з боку дистанційного хроностату.
Вибір ECO/COMFORT (ЕКОНОМІЯ/КОМФОРТ)	При вимкненні режиму ГВП з меню дистанційного хроностату котел обере режим Економія. За таких умов кнопка 7 - мал. 1 на панелі котла не працюватиме. При увімкненні режиму ГВП з меню дистанційного хроностату котел обере режим Комфорт. За таких умов кнопкою 7 - мал. 1 на панелі котла можна вибрати один з двох режимів.
Поточна температура	Як дистанційний хроностат, так і електронна плата котла керують регулюваннями за поточною температурою: але пріоритетним буде поточна температура електронної плати котла.

### Регулювання гідравлічного тиску у системі

Тиск заправлення при холодному контурі має становити приблизно 1,0 бар за показаннями гідрометра котла. Якщо тиск у контурі наблизиться до значень нижчих за мінімальні, плата котла активує неполадку F37 (мал. 16).



мал. 16 - Неполадка: недостатній тиск в системі

За допомогою крану для заправлення (Поз.1 - мал. 16) встановити тиск у контурі на значення, що перевищує 1,0 бар.

В нижній частині котла мається манометр (поз. 2 - мал. 16) для замірювання тиску навіть при відсутності живлення.

Після відновлення тиску в контурі котел запустить цикл скидання повітря, який триває 120 секунд та позначається на дисплеї як FH.

Наприкінці операції завжди закривайте кран для заправлення (поз.1 мал. 16)

## 3. МОНТАЖ

### 3.1 Загальні положення

ВСТАНОВЛЮВАТИ КОТЛ ПОВИННІ ЛИШЕ ФАХІВЦІ ВІДПОВІДНОЇ КВАЛІФІКАЦІЇ З ДОТРИМАННЯМ УСІХ ВКАЗІВОК ЦЬОЇ ТЕХНІЧНОЇ ІНСТРУКЦІЇ, ВИМОГ ДІЮЧОГО ЗАКОНОДАВСТВА, НАЦІОНАЛЬНИХ І МІСЦЕВИХ НОРМ, А ТАКОЖ ЗА ПРАВИЛАМИ ГАРНОЇ ТЕХНІЧНОЇ ПРАКТИКИ.

### 3.2 Місце для монтажу

Контур горіння агрегата є герметизованим відповідно до середовища для установки, тому його можна встановити в будь-якому приміщенні. Середовище для установки все ж таки повинне мати достатню вентиляцію, щоб уникнути небезпеки в разі навіть незначного витоку газу. Ця норма безпеки визначена Директивою СЕЕ № 90/396 для всіх агрегатів, що працюють на газі, а також для так званих агрегатів з герметичними камерами.

Агрегат може працювати у частково захищеному місці, згідно до положень EN 297 пр А6, при мінімальній температурі -5°C. Якщо котел оснащено набором проти замерзання, він може працювати при мінімальній температурі до -15°C. Ми рекомендуємо встановити котел під під схилом даху, усередині балкона або в захищеній ніші.

У місці установки також не повинно бути пилю, легкозаймистих речей та матеріалів або агресивних газів.

Котел призначений для настінної установки та постачається із скобою для підвішування. Пикріпіть скобу до стіну згідно до розмірів, наданих на кресленні на обкладинці, та підвісьте котел. За окремими замовленням можна отримати металевий шаблон, щоб відмітити на стіні точки для свердлення. Кріплення на стіні має гарантувати стійке і надійне утримання котла.

Якщо котел вбудовується у меблі або монтується боком, треба передбачити простір для зняття захисного кожуху і нормального виконання робіт з технічного обслуговування

### 3.3 Гідротехнічні підключення

#### Зауваження

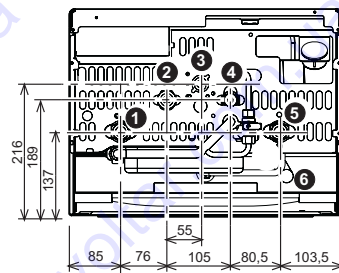
Теплопродуктивність агрегату належить визначити попередньо, за розрахунком потреби будинку у теплі за діючими нормами. Систему має бути оснащено всіма компонентами для правильної і нормальної роботи. Між котлом і опалювальною системою рекомендовано установити запірні клапани, які дозволятимуть, у разі потреби, від'єднати котел від системи.

Щоб запобігти стіканню води на землю в разі перевищення тиску у контурі опалення, злив запобіжного клапану треба з'єднати з лішкою або трубкою збиральної посудини. Інакше, якщо спрацювання зливної клапану призведе до заливання приміщення, виробники котла не нестимуть відповідальності.

Не використовуйте труби водянних систем як заземлення електричних приладів.

Перед монтажем ретельно промийте усі трубопроводи системи, щоб видалити осадки чи забруднення, які могли б завадити правильній роботі агрегата.

Виконайте підключення до відповідних штуцерів згідно малюнку мал. 17 та позначкам на самому агрегаті.

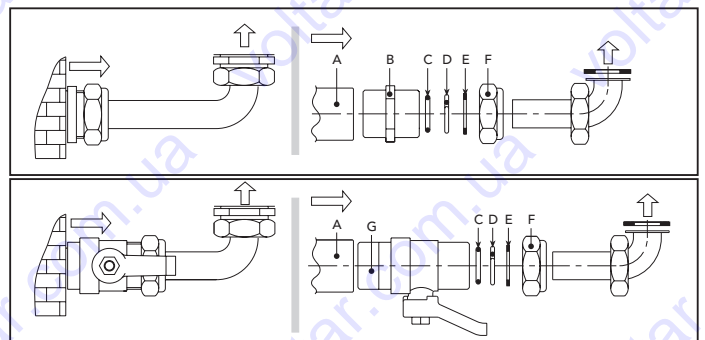


мал. 17 - Гідротехнічні підключення

- 1 = Пряма лінія (нагнітання) системи
- 2 = Вихід сантехнічної води
- 3 = Вхід газу
- 4 = Зворотна лінія системи
- 5 = Вхід сантехнічної води
- 6 = Випуск запобіжного клапану

#### Комплект штуцерів

До комплекту постачання входять набори для під'єднання, вказані на малюнку нижче (мал. 18)



мал. 18 - Набір для під'єднання

- A Муфта з внутрішньою різьбою
- B Різьбовий штуцер з латуні OT 58
- C Прокладка типу OR
- D Стопорне кільце з латуні OT 58
- E Шайба з міді
- F Фітінг з латуні OT58
- G Кульковий кран

### Характеристики води в контурі опалення

Якщо жорсткість води перевищує 25° Fr (1° F = 10 частей на мільйон CaCO<sub>3</sub>), тоді, щоб запобігти утворенню накипу у котлі, необхідно використовувати спеціально оброблену воду. В результаті обробки жорсткість має бути не нижчою за 15° F (Декрет Президента Республіки 236/88 щодо вживання води для питного й побутового призначення). Обробка води є обов'язковою в поширених системах, або при частих уведеннях води та її повертань в контур. Якщо в цих випадках потрібно провести часткове або повне спорожнення системи, ми радимо заповнити знову контур обробленою водою.

### Система захисту від замерзання, антифризи, добавки та інгібітори

Котел обладнано системою захисту від замерзання, яка переводить котел у режим підігріву, якщо температура води у підключеній системі падає нижче 6°C. Цей пристрій не діє при відключенні електроживлення і/або подачі газу у котел. В разі необхідності допускається застосування антифризів, добавок і інгібіторів, але лише і виключно, якщо виробник таких антифризів або добавок надає гарантію, яка забезпечує, що його продукція придатна для такого використання і не завдає пошкоджень теплообміннику або іншим компонентам і/або матеріалам котла і системи. Забороняється використовувати антифризи, добавки і інгібітори, які не придатні спеціально для використання у теплових системах і несумісні з матеріалами котла і системи.

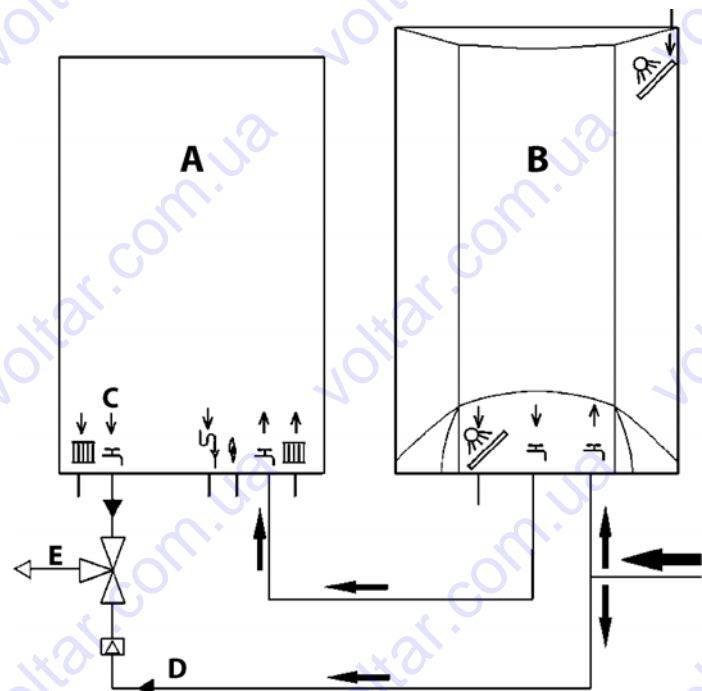
### Набір проти замерзання для зовнішнього монтажу (постачається за окремим замовленням)

При зовнішньому монтажі у частково захищеному місці котел має оснащуватися спеціальним комплектом проти замерзання для захисту контуру сантехнічної води. Комплект складається з термостату та чотирьох електричних нагрівачів. Під'єднайте комплект до електронної плати та розташуйте термостат та нагрівачі на трубах системи ГВП, як зазначено в інструкції до цього комплекту.

### Підключення до сонячних установок

Предбачене також використання агрегату з сонячними установками (мал. 19). При виконанні такого монтажу дотримуйтеся заходів безпеки:

1. Зверніться до регіонального Сервісного центру допомоги клієнтам, щоб зробити конфігурацію агрегата при першому увімкненні.
2. Встановіть температуру сантехнічної води в агрегаті приблизно на 50°C.
3. Рекомендується використовувати відповідні гідравлічні комплекти FERROLI.



мал. 19 - Схема сонячної установки

- A Настінний котел
- B Накопичувач гарячої води
- C Вихід гарячої сантехнічної води
- D Холодна сантехнічна вода
- E Змішувач

### 3.4 Підключення газу

Перш ніж здійснити підключення, переконайтеся, що агрегат придатний до роботи на даному виді пального, ретельно очистіть всі газові труби в системі з метою видалення осадів, які можуть завдати справній роботі котла.

Підключення газу має здійснюватися до відповідного штуцера (див. мал. 17) з дотриманням вимог чинного законодавства, металевою жорсткою трубою або гнучким шлангом із суцільної стінкою з неіржавіючої сталі, встановлюючи газовий вентиль між контуром та котлом. Переконайтеся у щільності газових підключень. Спроможність газового лічильника має бути достатньою для одночасного використання всіх агрегатів, які до нього під'єднані. Діаметр вихідної з котла газової труби не сливає на вибір діаметру труби між агрегатом та лічильником; його слід вибрати в залежності від довжини та втрати напору, відповідно до діючих нормативів.

Не використовуйте газові труби як заземлення електричних приладів.

### 3.5 Електричні з'єднання

#### Підключення до електричної мережі

Електрична безпека котла гарантується лише при правильному його підключенні до ефективного пристрою заземлення, виконаного за діючими нормами безпеки. Забезпечте перевірку ефективності і достатності пристрою заземлення кваліфікованими фахівцями, тому що виробник не несе відповідальності за можливі пошкодження, спричинені відсутністю заземлення системи. Нехай вони також перевіряють достатність електричної системи для максимальної споживної потужності, вказаної на паспортній таблиці котла.

Котел постачається з приєднаним кабелем для підключення до електричної лінії типу „Y” без штепсельної вилки. Підключення до мережі мають бути виконані нерухомими з'єднаннями з використанням двохолюсного вимикача, розмикання контактів якого щонайменш 3 мм, а також плавких запобіжників між котлом і лінією. Важливо дотримуватися полярності (ФАЗА: коричневий кабель / НУЛЬ: синій кабель / ЗЕМЛЯ: жовто-зелений кабель) з'єднань з електричною лінією. На етапі монтажу чи заміни кабелю живлення провід заземлення треба залишати на 2 см довшим за інші.

Користувачу не дозволяється замінювати кабель живлення самостійно. У разі пошкодження кабелю зупиніть котел, і за заміною кабелю звертайтеся виключно до кваліфікованих фахівців. У разі заміни електричного кабелю живлення використовуйте виключно кабель “HAR H05 VV-F” 3x0,75 мм2 зовнішнім діаметром щонайбільш 8 мм.

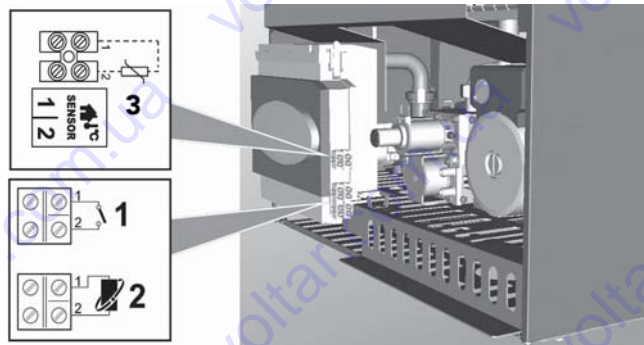
#### Кімнатний термостат (опція)

УВАГА: КІМНАТНИЙ ТЕРМОСТАТ ПОВИНЕН МАТИ ВІЛЬНІ КОНТАКТИ. ПІДКЛЮЧУЮЧИ 230 В ДО КЛЕМ КІМНАТНОГО ТЕРМОСТАТУ, ВИ БЕЗПОВОРотно ЗАШКОДИТЕ ЕЛЕКТРОННУ ПЛАТУ.

При підключенні хроностатів або таймеру не беріть живлення для цих пристроїв з їх розмикаючих контактів. Забезпечення їх живленням повинно проводитися через безпосереднє під'єднання до мережі або за допомогою батарей, в залежності від типу агрегата.

#### Доступ до клемної коробки

Знявши передню панель з котла (див. мал. 28), можна дістатися до клемної коробки, щоб під'єднати зовнішній зонд (поз. 3 мал. 20), кімнатний термостат (поз. 1 мал. 20) або дистанційний хроностат (поз. 2 мал. 20).



мал. 20 - Доступ до клемної коробки

### 3.6 повітря/відпрацьованих газів

#### Попередження

Агрегат належить до “типу С” з герметичною камерою і примусовою тягою, подача повітря і виведення відпрацьованих газів мають бути підключені до однієї з систем виведення/всмоктування, вказаних нижче. Агрегат призначено для роботи зі всіма конфігураціями каналів Сху, вказаних на таблиці з технічними даними (деякі конфігурації приведені як приклад в даному розділі). При цьому може бути, що деякі конфігурації будуть обмежені явно, або не відповідати законам, нормам або місцевим правилам. Ще до установки устаткування перевірте і ретельно дотримуйтеся таких розпоряджень. Крім того, дотримуйтеся порядку розташування терміналів на стіні та/або стелі, а також мінімальної відстані від вікон, стін, вентиляційних отворів, тощо.

Цей агрегат типу С повинно встановлювати за допомогою трубопроводів для всмоктування і виведення відпрацьованих газів, такі трубопроводи постачаються виробником згідно Державному Стандарту Італії -CIG 7129/92. Відмова від використання трубопроводу приводить до автоматичної ануляції будь-яких гарантій і відповідальності виробника.

#### Розширення

У димових трубопроводах довжиною більше 1м на етапі монтажу слід прийняти до уваги природне розширення матеріалу під час роботи.

Щоб запобігти розширенню, залишіть на кожний метр трубопроводу відстань для розширення приблизно у 2-4 мм.

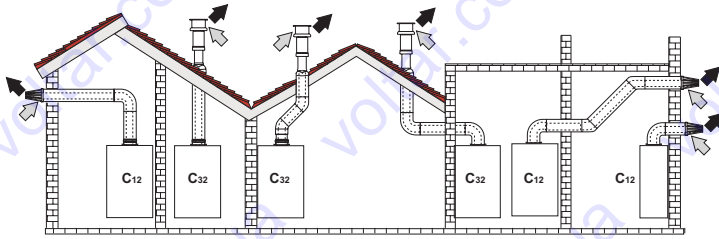
#### Модулюючий вентилятор

Агрегат оснащений найсучаснішою системою регулювання витрат повітря / відпрацьованих газів, модулюючим вентилятором та датчиком тиску.

Завдяки цьому пристрою прилад автоматично налаштовує власну роботу під тип димаря та його довжину, не потребуючи регулювань на етапі монтажу або використання діафрагм у контурі згоряння.

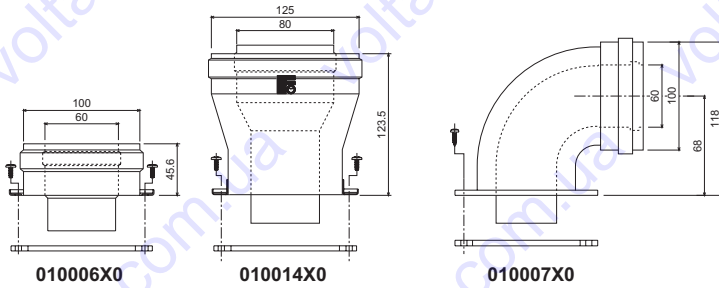
У повсякденній роботі, крім того, агрегат безперервно автоматично вивірнює витрати повітря / відпрацьованих газів при змінюванні теплового навантаження. У такий спосіб згоряння та теплообмін виконуються завжди за оптимальних умов, забезпечуючи завжди високу теплову віддачу агрегату у всьому діапазоні його потужності.

## Підключення за допомогою співісних труб



мал. 21 - Приклад підключення за допомогою співісних (коаксiальних) труб  
( = Повiтря / = Вiдпрацьованi гази)

Для співісного підключення встановіть на агрегаті один з наступних початкових елементів. Розміри для настінних свердлень надані на малюнку на обкладинці. Для запобігання можливому зворотному стіканню конденсату у бік агрегата необхідно, щоб горизонтальні частини трубопроводів для відведення відпрацьованих газів встановлювалися з легким нахилом назовні.



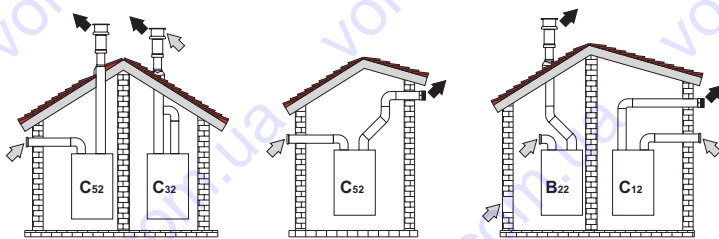
мал. 22 - Початкові елементи для коаксiальних трубопроводів

Перш ніж виконати монтаж, перевірте, щоб не перевищувалася максимально передбачена довжина, з урахуванням того, що кожне коаксiальне коліно призводить до зменшення, вказаного в таблиці. Наприклад трубопровід Ш 60/100 який складається з коліна в 90° + 1 метр по горизонталі, має загальну довжину, еквівалентну 2 метрам.

Таблиця 2 - Максимальна довжина співісних трубопроводів

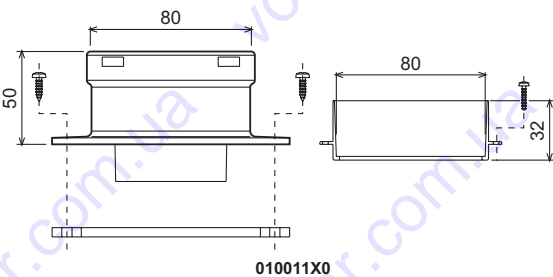
	Співісний			
	60/100	80/125	60/100	80/125
	DIVAtop MICRO F 24		DIVAtop MICRO F 37	
Максимальна дозволена довжина	5 м	10 м	4 м	10 м
Коефіцієнт зменшення коліно 90°	1 м	0.5 м	1 м	0.5 м
Коефіцієнт зменшення коліно 45°	0.5 м	0.25 м	0.5 м	0.25 м

## Підключення за допомогою відокремлених труб



мал. 23 - Приклад підключення за допомогою відокремлених труб ( = Повiтря / = Вiдпрацьованi гази)

Для підключення відокремлених трубопроводів встановіть на агрегаті такий початковий елемент:



мал. 24 - Початковий елемент для відокремлених трубопроводів

Перед установкою перевірте, щоб не перевищувалася максимально дозволена довжина; зробіть це за допомогою простого розрахунку:

- Повністю визначте схему системи роздвоєних димоходів, включаючи початкові елементи і кінцеві пристрої (обмежувачі) на виході.
- Зверніться до таблиці 4 і визначте для конкретного випадку втрати в м<sub>екв</sub> (еквівалентні метри) кожного компоненту, залежно від положення монтажу.
- Перевірте, щоб повна сума втрат була нижчою за максимальну довжину або рівною їй, дозволений в таблиці 3.

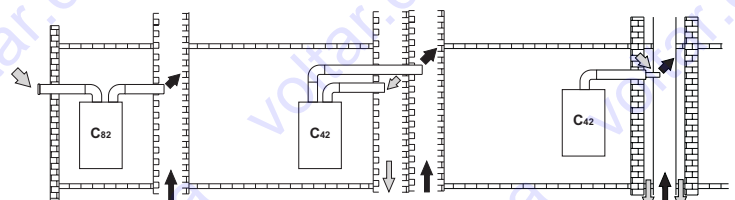
Таблиця 3 - Максимальна довжина для відокремлених трубопроводів

	Відокремлені трубопроводи		
	DIVAtop MICRO F 24	DIVAtop MICRO F 32	DIVAtop MICRO F 37
Максимальна дозволена довжина	60 м <sub>екв</sub>	48 м <sub>екв</sub>	40 м <sub>екв</sub>

Таблиця 4 - Аксесуари

Ш 80	ТРУБА			Втрати в м <sub>екв</sub>		
				Всмоктування повітря	Виведення відпрацьованих газів	
					Вертикальний	Горизонтальний
Ш 80	ТРУБА	0,5 м M/F	1KWMA38A	0,5	0,5	1,0
		1 м M/F	1KWMA83A	1,0	1,0	2,0
		2 м M/F	1KWMA06K	2,0	2,0	4,0
	КОЛІНО	45° F/F	1KWMA01K	1,2	2,2	
		45° M/F	1KWMA65A	1,2	2,2	
		90° F/F	1KWMA02K	2,0	3,0	
		90° M/F	1KWMA82A	1,5	2,5	
		90° M/F + Контрольний штуцер	1KWMA70U	1,5	2,5	
	ПАТРУБОК	+ Контрольний штуцер	1KWMA16U	0,2	0,2	
		для зливу конденсату	1KWMA55U	-	3,0	
	ТЕЕ	зі зливом конденсату	1KWMA05K	-	7,0	
	ОБМЕЖУВАЧ	для повітря в стіні	1KWMA85A	2,0	-	
для відпрацьованих газів в стіні із захистом від вітру		1KWMA86A	-	5,0		
ДИМОВИЙ КАНАЛ	Повітря/відпрацьовані гази з'єднані 80/80	1KWMA84U	-	12,0		
	Тільки для виведення відпрацьованих газів Ш80	1KWMA83U + 1KWMA86U	-	4,0		
Ш 100	ЗМЕНШЕННЯ	да Ш80 а Ш100	1KWMA03U	0,0	0,0	
		да Ш100 а Ш80	-	1,5	3,0	
	ТРУБА	1 м M/F	1KWMA08K	0,4	0,4	0,8
КОЛІНО	45° M/F	1KWMA03K	0,6	1,0		
	90° M/F	1KWMA04K	0,8	1,3		
ОБМЕЖУВАЧ	для повітря в стіні	1KWMA14K	1,5	-		
	для відпрацьованих газів в стіні із захистом від вітру	1KWMA29K	-	3,0		

## Підключення до колективних димарів



мал. 25 - Приклад підключення до димарів ( = Повiтря / = Вiдпрацьованi гази)

При необхідності підключити котел DIVAtop MICRO F до колективного димаря або до одиничного димового каналу з природним витягом, димар або канал мають бути спроектовані належним чином професійними фахівцями з дотриманням чинного законодавства, та мають бути сумісними з агрегатами, оснащеними герметичною камерою та вентилятором.

Зокрема, димові канали та димарі повинні мати такі характеристики:

- Мати розміри, зроблені за методами рахування згідно до чинного законодавства.
- Бути щільними до продуктів згорання, стійкими до диму і високих температур та непроникими до конденсату.
- Мати круглий або квадратний переріз, з вертикальним ходом, не мати звужень.
- Мати канали, які збирають та виводять гарячі дими відокремлено від паливних матеріалів.
- Під'єднуватися лише до одного агрегату на поверсі.
- Під'єднуватися до агрегатів однієї категорії (або всі агрегати лише з примусовою тягою, або всі лише з природною тягою).
- Не оснащуватися механічними засобами всмоктування у головних трубопроводах.
- Мати розрідження по всьому ході, за умов стабільної роботи.
- Мати на основі камеру для збору твердих матеріалів або наявного конденсату, оснащену металевими дерцятами, які герметично зачиняються.

4. ЕКСПЛУАТАЦІЮ І ТЕХНІЧНЕ ОБСЛУГОВУВАННЯ

Всі операції з регулювання, переробки, запуску, технічного обслуговування, описані надалі, мають виконуватися тільки кваліфікованими фахівцями (відповідно до технічних професійних вимог, передбачених чинним законодавством), такими як персонал регіональної сервісної служби.

**FERROLI** відхиляє будь-яку відповідальність за пошкодження майна і/або травми внаслідок ушкодження котла особами, які не мають відповідної кваліфікації і допусків.

4.1 Регулювання

Переведення на інший газ живлення

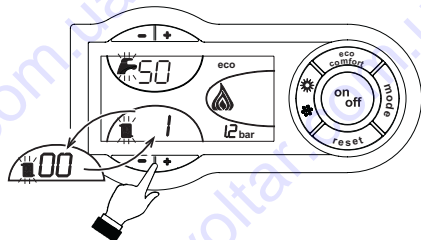
Котел може працювати на метані або нафтовому зрідженому газі (G.P.L.), і його було налагоджено на заводі на використання одного з цих двох газів, на що ясно вказано на упакуванні та на таблиці з основними технічними даними на самому котлі. При виникненні необхідності в використанні газу, який відрізняється від попереднього передбаченого, необхідно придбати відповідний комплект для переобладнання і діяти, як вказано нижче:

1. Замініть форсунки головного пальника, вставте форсунки, вказані у таблиці технічних даних у розділі sez. 5.2, відповідно до типу використовуваного газу
2. Змініть параметр відповідно до типу газу:
  - переведіть котел у режим очікування
  - натисніть кнопку **reset** (поз. 8 - мал. 1) на 10 секунд: дисплей показує "TS", який мигає
  - натисніть кнопку **reset** (поз. 8 - мал. 1): на дисплеї з'явиться "P01".
  - Натисніть кнопки системи ГВП (поз. 1 та 2 - мал. 1), щоб задати параметр 00 (для роботи на метані) або 01 (для роботи на GPL).
  - Натисніть кнопку **reset** (поз. 8 - мал. 1) на 10 секунд.
  - котел повернеться у режим очікування
3. Відрегулюйте мінімальний і максимальний тиски на пальнику (див. відповідний параграф), задаючи значення, вказані у таблиці технічних даних для типу використовуваного газу
4. Наклейте клейку таблицю з комплекту для переведення поблизу від таблиці з основними технічними даними для підтвердження здійсненого переведення.

Увімкнення режиму TEST

Натисніть одночасно кнопки опалення (поз. 3 та 4 - мал. 1) на 5 секунд, щоб увімкнути режим **TEST**. Котел розпалюється при максимальній потужності для опалення, встановленій згідно вказівок попереднього параграфу.

На дисплеї блиматимуть позначки опалення (поз. 24 - мал. 1) та сантехнічної води (поз. 12 - мал. 1); поряд з'являються потужність опалення та потужність розпалення.



мал. 26 - Режим TEST (потужність опалення = 100%)

Для вимкнення режиму TEST повторюйте послідовність операцій, як для увімкнення.

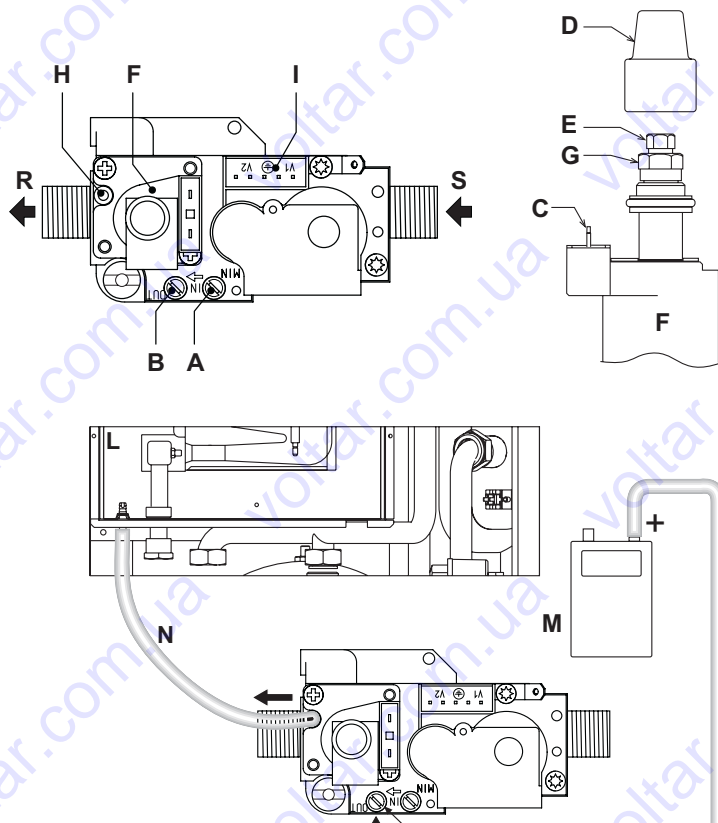
У всякому разі режим TEST автоматично вимикається через 15 хвилин.

Регулювання тиску на пальнику

Цей агрегат, будучи агрегатом з модульованим пальником, має два фіксованих значення тиску: мінімальне і максимальне, які мають відповідати значенням з таблиці технічних даних за типом газу.

- Підключіть манометр до штуцера вимірювання тиску "B", який знаходиться позаду газового клапану.
- Від'єднайте компенсаційну трубку тиску "N".
- Зніміть захисний ковпачок "D".
- Запустіть котел в тестовому режимі **TEST**.
- Налаштуйте максимальний тиск на значення калібрівки, обертаючи гвинт "G" за годинниковою стрілкою для його збільшення та проти годинникової стрілки для його зменшення.
- Від'єднайте один з двох перекидних контактів "C" з модуляційної котушки modureg "F" на газовому клапані.
- Налаштуйте мінімальний тиск на значення калібрівки, обертаючи гвинт "E", за годинниковою стрілкою для збільшення тиску та проти годинникової стрілки - для його зменшення.
- Вимкніть та увімкніть пальник, перевіряючи, щоб значення мінімального тиску залишалось стабільним.
- Знову під'єднайте перекидний контакт (faston) "C", попередньо знятий з модуляційної котушки "F" на газовому клапані.
- Перевірте, чи не змінився максимальний тиск
- Знову під'єднайте компенсаційну трубку тиску "N".
- Встановіть на місце захисний ковпачок "D".
- Для завершення режиму **TEST** повторіть послідовність увімкнення або зачекайте 15 хвилин.

**Після перевірки тиску або його регулювання необхідно щільно закупорити регулювальний гвинт за допомогою фарби або відповідної пломби.**



мал. 27 - Газовий клапан

- A Штуцер для вимірювання тиску попереду газового клапану
- B Штуцер для вимірювання тиску позаду газового клапану
- C Електричне під'єднання моделюючої котушки Modureg
- D Захисний ковпачок
- E Регулювання мінімального тиску
- F Котушка Modureg
- G Регулювання максимального тиску
- H З'єднання компенсаційної трубки
- I Електричне під'єднання газового клапану
- L Герметична камера
- M Манометр
- N Компенсаційна трубка
- R Вихід газу
- S Вхід газу

Регулювання потужності опалення

Для регулювання потужності опалення переведіть котел у режим тестування TEST (див. sez. 4.1). Натискаючи клавіші опалення (дет. 3 та 4 - мал. 1) для збільшення або зменшення потужності (мінімальна = 00 - максимальна = 100). Натискаючи кнопку скидання **RESET** впродовж 5 секунд, максимальна потужність матиме тільки що встановлене значення. Вийдіть з режиму тестування TEST (див. sez. 4.1).

Регулювання потужності розпалювання

Для регулювання потужності розпалення переведіть котел у режим тестування (TEST) (див. sez. 4.1). Натискаючи клавіші опалення (дет. 1 та 2 - мал. 1) для збільшення або зменшення потужності (мінімальна = 00 - максимальна = 60). Натискаючи кнопку скидання **reset** впродовж 5 секунд, потужність розпалення матиме тільки що встановлене значення. Вийдіть з режиму тестування TEST (див. sez. 4.1).

4.2 Пуск в експлуатацію

**!** Перевірки, які мають здійснитися перед першим розпалюванням, і після усіх операцій технічного обслуговування, що потребують від'єднання від систем або впливу на органи безпеки чи частини котла:

Перш ніж розпалити котел

- Відкрийте наявні запірні клапани між котлом і системами.
- Перевірте щільність газової системи, діючи з обережністю і використовуючи розчин води з милом для пошуку можливих витоків на з'єднаннях.
- Перевірте попередній тиск у баку-розширнику (див. sez. 5.2)
- Заповніть систему водопостачання й забезпечте випуск усього повітря з котла й системи, відкривши повітряний спускний клапан на котлі і наявні спускні клапани у системі.
- Перевірте, щоб не було витоків води в системі опалення, у контурах приготування гарячої сантехнічної води, на з'єднаннях або у котлі.
- Перевірте правильність підключення електроустаткування і роботу заземлення
- Перевірте, щоб значення тиску газу для системи опалення відповідало бажаному
- Перевірте, щоб у безпосередній близькості від котла не було легкозаймистих рідин або матеріалів



## Перевірки під час роботи

- Ввімкніть агрегат як описано в sez. 2.3.
- Упевніться у щільності контуру горіння і водяних систем.
- Перевіряйте ефективність каналів і повітряно-димових трубопроводів під час роботи котла.
- Проконтролюйте правильність циркуляції води між котлом і системами.
- Упевніться у тому, що газовий клапан правильно функціонує як у фазі опалення, так і у фазі приготування гарячої розхідної води.
- Перевірте, чи добре котел розпалюється, виконавши декілька пробних розпалювань і загашень за допомогою кімнатного термостата (або пульта дистанційного управління).
- Упевніться у тому, що споживання палива за показаннями лічильника відповідає вказаному у таблиці технічних даних у розділі sez. 5.2.
- Переконайтеся в тому, що без запиту на нагрів палик правильно спалахує при відкритті крана гарячої води. Перевірте, щоб під час роботи в режимі нагріву, при відкритті крана гарячої води, зупинявся циркулятор нагріву, і відбувалася регулярна подача гарячої води.
- Перевірте правильність програмування параметрів і виконайте можливу потрібну індивідуальну настройку (крива компенсації, потужність, температура, і т.д.).

## 4.3 Технічне обслуговування

### Періодичний контроль

Для підтримки правильної роботи агрегату протягом тривалого часу, необхідно, щоб кваліфікований персонал виконував щорічний контроль, який би передбачав наступні перевірки:

- Пристрої керування і безпеки (газовий клапан, витратомір, термостати, тощо) повинні функціонувати правильно.
- Контур виведення відпрацьованих газів повинен мати бездоганну ефективність.  
(Котел з герметичною камерою: вентилятор, реле тиску, тощо. - Герметична камера повинна бути щільно закритою: прокладки, притиски для кабелю, тощо)  
(Котел з відкритою камерою: шибєр, термостат відпрацьованих газів, тощо)
- Повітряно-димові трубопроводи і кінцеві пристрої не повинні мати перешкод і витоків
- Палик і теплообмінник мають бути чистими і без накипу. Для очищення у разі необхідності не використовуйте хімікати або сталеві щітки.
- Електрод має бути без накипу і правильно встановленим.
- Газові і водяні системи повинні бути щільними.
- Тиск води у холодній системі повинен бути приблизно 1 бар; якщо це не так, поверніть його до цього значення.
- Циркуляційний насос не повинен бути заблокованим.
- Розширювальний бак має бути заправленим.
- Витрати й тиск газу повинні відповідати вказаним у відповідних таблицях.

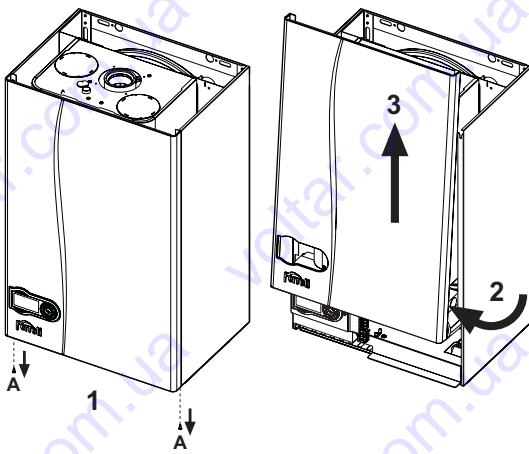
Чистити кожух, панель приладів і декоративні деталі котла можна м'якою зволоженою тканиною, у разі необхідності змоченою мильною водою. Слід уникати використання будь-яких абразивних детергентів та розчинників.

### Зняття кожуха

Щоб зняти кожух котла:

1. Відгвинтіть гвинти А (див. мал. 28).
2. Поверніть кожух (див. мал. 28).
3. Підніміть кожух.

Перш ніж виконувати будь-які роботи всередині котла, відключіть електроживлення і перекрийте газовий вентиль попереду котла

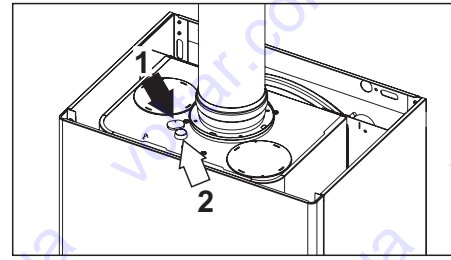


мал. 28 - Зняття кожуха

### Аналіз згорання

У верхній частині котла передбачені дві точки для відбору проб, одна для відпрацьованих газів (поз. 1 - мал. 29), інша для повітря (поз. 2 - мал. 29). Щоб уможливити відбір проб:

1. Відкрийте заглибку терміналу відбору повітря/відпрацьованих газів;
2. Введіть зонди до упору;
3. Перевірте, щоб запобіжний клапан був підключений до зливної лійки;
4. Активізуйте режим TEST;
5. Зачекайте 10 хвилин, доки котел не вийде на стабільний режим роботи;
6. Виконайте заміри.



мал. 29 - Аналіз відпрацьованих газів DIVAtop MICRO F 24

## 4.4 Виришення проблем

### Діагностика

Котел обладнано сучасною системою автодіагностики. У випадку неполадок у котлі дисплей блиматиме разом з позначкою неполадки (див. 22 - мал. 1), вказуючи на код неполадки.

Маються такі несправності, які спричиняють постійне блокування (позначені літерою "А"): для відновлення роботи достатньо натиснути на кнопку RESET (див. 8 - мал. 1) впродовж 1 секунди або на кнопку RESET дистанційного хроностату (опція), в разі його встановлення; якщо котел не розпочинає роботу, треба усунути цю неполадку.

Інші неполадки (які позначаються літерою "F") спричиняють тимчасове заблокування, яке знімається автоматично, тільки-но значення параметру повертається у межі нормальної роботи котла.

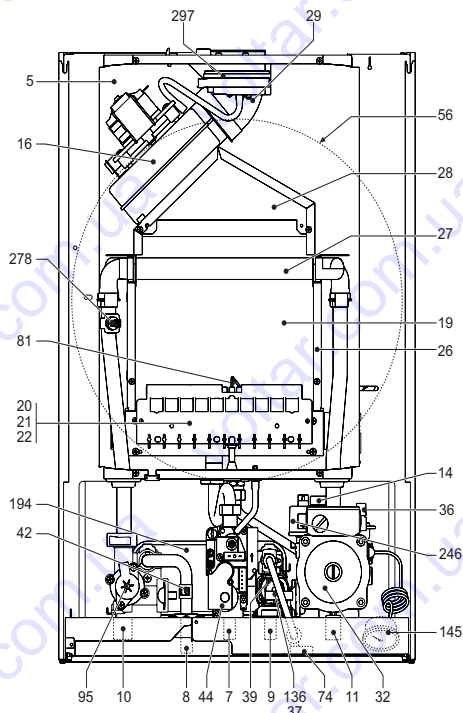
### Таблиця неполадок

Таблиця 5 - Перелік неполадок

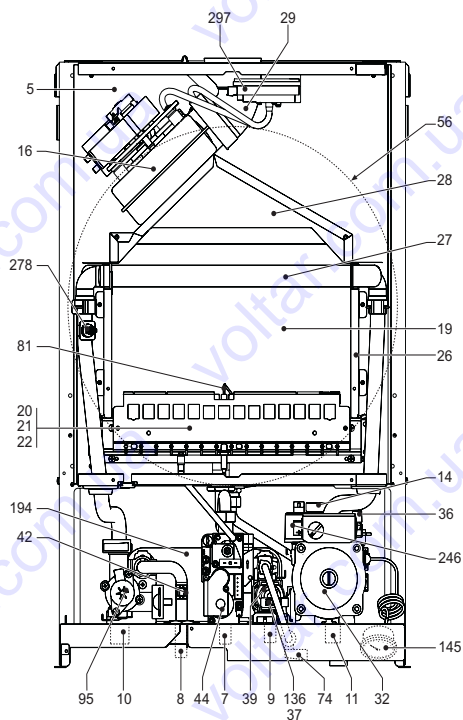
Код неполадки	Неполадка	Можлива причина	Рішення
A01	Палик не розпалюється	Відсутність газу	Перевірте, чи рівномірний потік газу до котла і чи віддалене повітря з трубопроводів
		Порушення у роботі електрода розпалювання/спостереження за полум'ям	Перевірте підключення електрода та його правильне позиціонування, а також відсутність нагару
		Несправний газовий клапан	Перевірте і замініть газовий клапан
A02	Сигнал наявності полум'я при вимкненому палику	Потужність розпалювання дуже низька	Відрегулюйте потужність розпалювання
		Порушення у роботі електрода	Перевірте електропровідку іонізуючого електрода
A03	Спрацьовує захисний пристрій проти перегріву	Неполадка плати	Перевірте плату
		Ушкоджений датчик контуру опалення	Перевірте правильне розташування і функціонування датчика контуру опалення
		Немає циркуляції води в контурі	Перевірте циркуляційний насос
F05	Датчик тиску повітря не отримує мінімального достатнього значення за 25 секунд	Присутність повітря в системі	Випустіть повітря з системи
		Проводка датчика тиску повітря є неправильною	Перевірте електропровідку
A06	Відсутність полум'я після увімкнення	Димовий канал має неправильні розміри або засмічений	Перевірити стан димового каналу та його довжину
F10	Порушення у роботі датчика нагнітання 1	Низький тиск в контурі газу	Перевірте тиск газу
		Калібрування мінімального тиску палика	Перевірте значення тиску
F11	Неполадка датчика гарячого водопостачання	Ушкоджений датчик	Перевірте електропровідку або замініть датчик
F14	Порушення у роботі датчика нагнітання 2	Замикання в електропроводці	Перевірте електропровідку або замініть датчик
A15	Спрацьовання захисту на сигнал повітря	Розрив електропроводки	Перевірте електропровідку або замініть датчик
		Ушкоджений датчик	Перевірте електропровідку або замініть датчик
F34	Напруга живлення є нижчою за 170В.	Неполадка F05, виявлена 5 разів в останні 15 хвилин	Див. неполадку F05
F35	Ненормальна частота мережі	Проблеми в електричній мережі	Перевірте електроустаткування
F37	Неправильний тиск води в системі	Тиск занадто низький	Завантажте контур
F39	Неполадка зовнішнього зонда	Ушкоджений датчик	Перевірте датчик
		Ушкоджений зонд або коротке замикання електропроводки	Перевірте електропровідку або замініть зонд
		Зонд від'єднався після активування режиму за поточною температурою	Знову під'єднайте зовнішній зонд або вимкніть режим за поточною температурою
F40	Неправильний тиск води в системі	Тиск занадто високий	Перевірте контур
		Тиск занадто низький	Перевірте запобіжний клапан
A41	Розташування датчиків	Перевірте розширювальний бак	Перевірте розташування і функціонування датчика контуру опалення
		Датчик нагнітання від'єднався від труби	Перевірте правильне розташування і функціонування датчика контуру опалення
F42	Неполадка датчика контуру опалення	Ушкоджений датчик	Замініть датчик
F43	Спрацьовує захист теплообмінника.	Відсутність циркуляції H <sub>2</sub> O у контурі	Перевірте циркуляційний насос
		Присутність повітря в системі	Випустіть повітря з системи
F47	Неполадка датчика тиску води в контурі	Розрив електропроводки	Перевірте електропровідку
F50	Порушення у роботі котушки moduleg	Розрив електропроводки	Перевірте електропровідку

5. ХАРАКТЕРИСТИКИ ТА ТЕХНІЧНІ ДАНІ

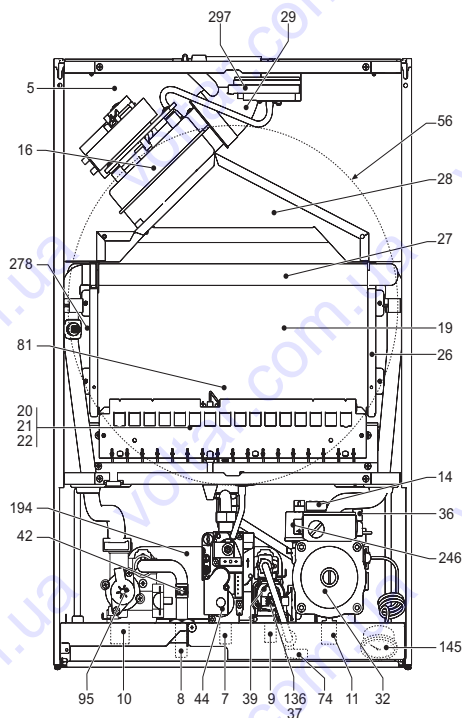
5.1 Загальний вигляд і основні вузли



мал. 30 - Загальний вигляд DIVAtop MICRO F 24



мал. 31 - Загальний вигляд DIVAtop MICRO F 32



мал. 32 - Загальний вигляд DIVAtop MICRO F 37

Умовні позначення на малюнках сар. 5

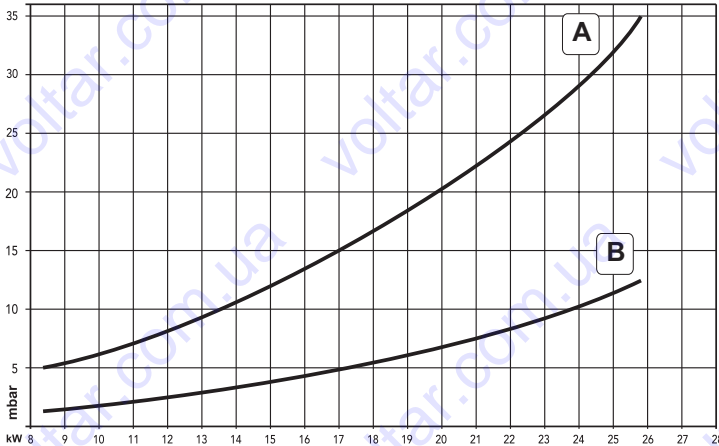
- 5 Герметична камера
- 7 Вхід газу
- 8 Вихід сантехнічної води
- 9 Вхід сантехнічної води
- 10 Прямая лінія (нагнітання) системи опалення
- 11 Зворотна лінія
- 14 Запобіжний клапан
- 16 Вентилятор
- 19 Камера згоряння
- 20 Блок пальників
- 26 Ізоляція камери згоряння
- 27 Мідний теплообмінник
- 28 Колектор відпрацьованих газів
- 29 Колектор для відведення відпрацьованих газів
- 32 Циркуляційний насос системи опалення
- 36 Автоматичний клапан для випуску повітря
- 37 Фільтр на вході води
- 39 Регулятор витрати
- 42 Датчик температури гарячої сантехнічної води
- 44 Газовий вентиль
- 47 Котушка Modureg
- 56 Розширювальний бак
- 72 Кімнатний термостат
- 73 Кімнатний термостат (постачається окремо)
- 74 Вентиль для заправки системи
- 81 Електрод розпалювання/спостереження за полум'ям
- 95 Клапан-девіатор
- 136 Витратомір
- 138 Зовнішній зонд
- 139 Дистанційний хроностат (OpenTherm)
- 145 Манометр
- 194 Теплообмінник
- 241 Автоматичний перепускний клапан
- 246 Датчик тиску
- 278 Подвійний датчик (Безпека + Опалення)
- 288 Комплект проти замерзання (постачається окремо для зовнішнього монтажу)
- 297 Датчик тиску повітря

## 5.2 Таблиця технічних даних

У правій колонці показані скорочення, використовувані на таблиці з технічними даними.

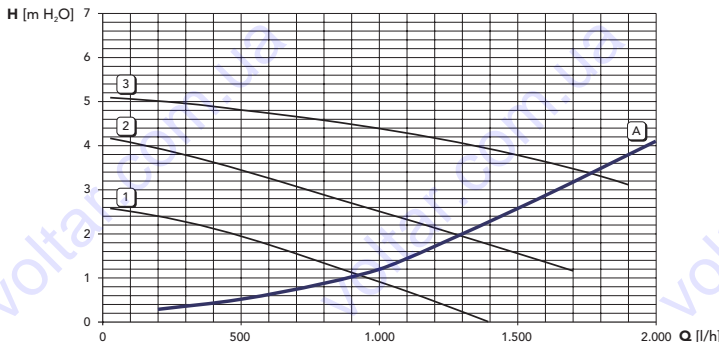
Дані	Одиниця виміру	DIVAtop MICRO F 24	DIVAtop MICRO F 32	DIVAtop MICRO F 37	
		Значення	Значення	Значення	
Максимальна теплопродуктивність	кВт	25.8	34.4	39.7	(Q)
Мінімальна теплопродуктивність	кВт	8.3	11.5	14.0	(Q)
Максимальна теплова потужність системи опалення	кВт	24.0	32.0	37.0	(P)
Мінімальна теплова потужність системи опалення	кВт	7.6	10.6	12.9	(P)
Максимальна теплова потужність системи гарячого водопостачання	кВт	24.0	32.0	37.0	
Мінімальна теплова потужність системи ГВП	кВт	7.6	10.6	12.9	
Форсуни паливника G20	Шт. х Ш	11x 1,35	15 x 1,35	17 x 1,35	
Тиск газу живлення G20	мбар	20	20	20	
Максимальний тиск позаду газового клапану (G20)	мбар	12.0	12.0	12.0	
Мінімальний тиск позаду газового клапану (G20)	мбар	1.5	1.5	1.5	
Макс. витрати газу G20	нм <sup>3</sup> /год	2.73	3.64	4.20	
Мін. витрати газу G20	нм <sup>3</sup> /год	0.88	1.22	1.48	
Форсуни паливника G31	Шт. х Ш	11x 0,79	15x 0,79	17 x 0,79	
Тиск газу живлення G31	мбар	37.0	37	37.0	
Максимальний тиск позаду газового клапану (G31)	мбар	35.0	35.0	35.0	
Мінімальний тиск позаду газового клапану (G31)	мбар	5.0	5.0	5.0	
Макс. витрати газу G31	кг/год	2.00	2.69	3.10	
Мін. витрати газу G31	кг/год	0.65	0.90	1.10	
Клас ефективності за директивою 92/42 ЕЕС	-	★ ★ ★			
Клас емісії NOx	-	3 (<150 мг/кВтгод)			(NOx)
Максимальний робочий тиск в системі опалення	бар	3	3	3	(BMT)
Мінімальний робочий тиск в системі опалення	бар	0.8	0.8	0.8	
Максимальна температура опалення	°C	90	90	90	(tmax)
Вміст води для опалення	літри	1.0	1.2	1.5	
Ємність бака-розширювача системи опалення	літри	8	10	10	
Підпір у розширювальному баку для системи опалення	бар	1	1	1	
Максимальний робочий тиск системи ГВП	бар	9	9	9	(PMW)
Мінімальний робочий тиск контуру ГВП	бар	0,25	0,25	0,25	
Витрати гарячої сантехнічної води при Δt 25°C	л/хв	13,7	18,3	21,2	
Витрати гарячої сантехнічної води при Δt 30°C	л/хв	11,4	15,2	17,6	(D)
Клас захисту	ІР	X5D	X5D	X5D	
Напруга живлення	В/Гц	230В/50Гц	230В/50Гц	230В/50Гц	
Споживана електрична потужність	Вт	110	135	150	
Споживана електрична потужність системи ГВП	Вт	110	135	150	
Вага (порожній)	кг	33	36	40	
Тип агрегату		C12-C22-C32-C42-C52-C62-C72-C82-B22			
PIN CE		0461BR0844			

## 5.3 Схеми



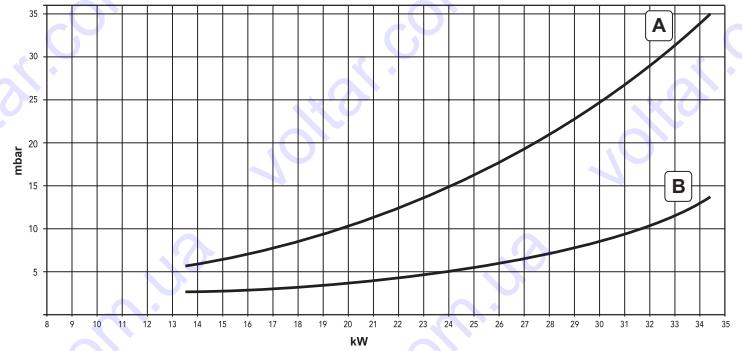
мал. 33 - Діафрагма тиску/потужність DIVAtop MICRO F 24

A GPL (зріджений нафтовий газ)  
B МЕТАН



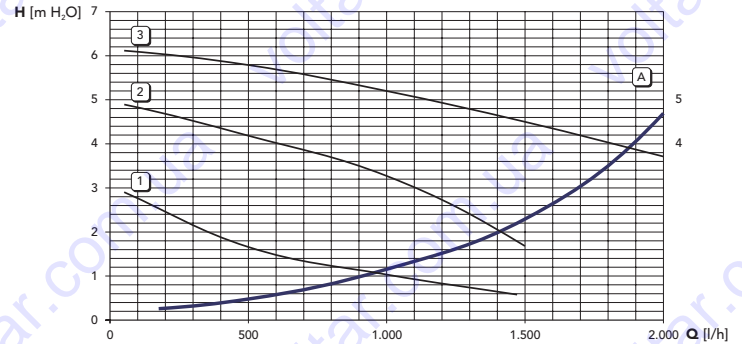
мал. 34 - Утрати напору / тиску циркуляційних насосів DIVAtop MICRO F 24

A Утрати напору у котлі  
1 - 2 - 3 Швидкість циркуляційної насосу



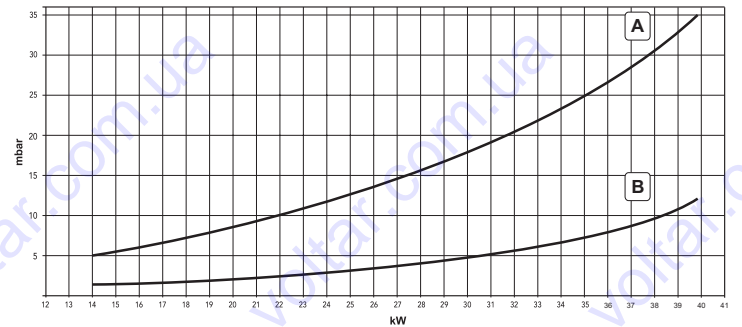
мал. 35 - Діафрагма тиску/потужність DIVAtop MICRO F 32

A GPL (зріджений нафтовий газ)  
B МЕТАН



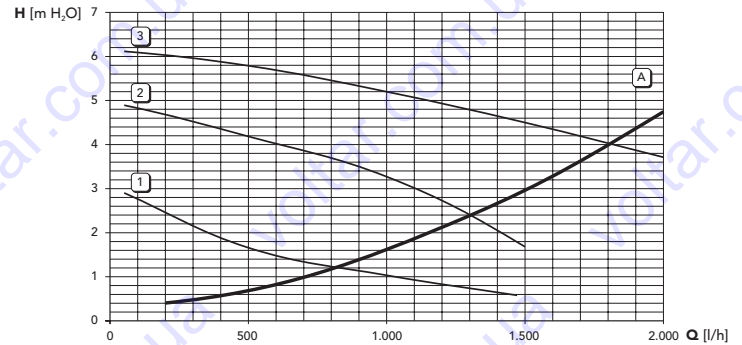
мал. 36 - Утрати напору / тиску циркуляційних насосів DIVAtop MICRO F 32

A Утрати напору у котлі  
1 - 2 - 3 Швидкість циркуляційної насосу



мал. 37 - Діафрагма тиску/потужність DIVAtop MICRO F 37

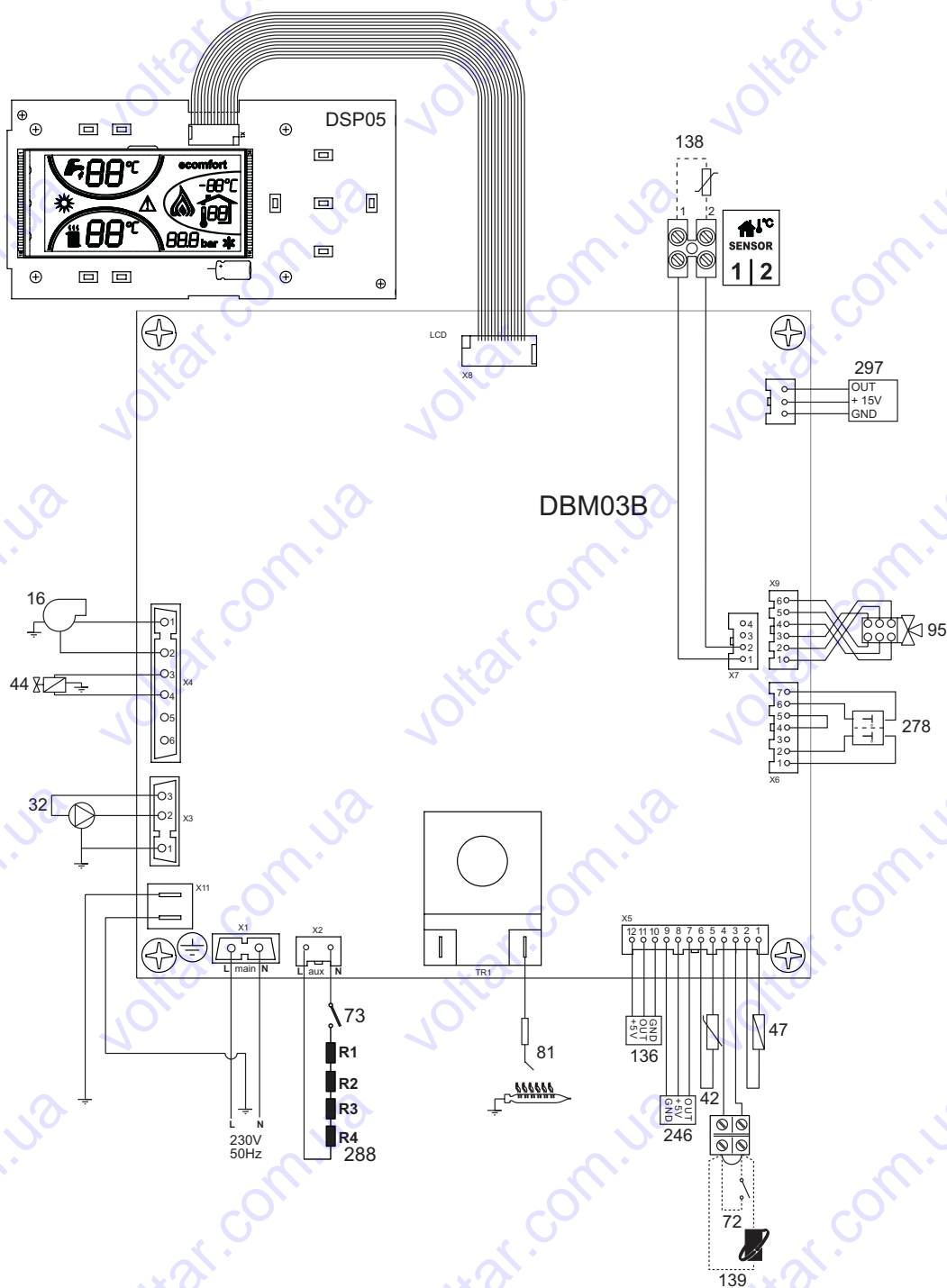
A GPL (зріджений нафтовий газ)  
B МЕТАН



мал. 38 - Утрати напору / тиску циркуляційних насосів DIVAtop MICRO F 37

A Утрати напору у котлі  
1 - 2 - 3 Швидкість циркуляційної насосу

5.4 Електрична схема



мал. 39 - Електрична схема

**Увага:** Перш ніж під'єднати кімнатний термостат або дистанційний хронометр, вийміть перемичку з клемника.

IT

## Dichiarazione di conformità

Il costruttore: FERROLI S.p.A.

Indirizzo: Via Ritonda 78/a 37047 San Bonifacio VR

dichiara che questo apparecchio è conforme alle seguenti direttive CEE:

- Direttiva Apparecchi a Gas 90/396
- Direttiva Rendimenti 92/42
- Direttiva Bassa Tensione 73/23 (modificata dalla 93/68)
- Direttiva Compatibilità Elettromagnetica 89/336 (modificata dalla 93/68)

Presidente e Legale rappresentante

Cav. del Lavoro

Dante Ferrolì



CE

ES

## Declaración de conformidad

El fabricante: FERROLI S.p.A.

Dirección: Via Ritonda 78/a 37047 San Bonifacio (Verona)

declara que este equipo satisface las siguientes directivas CEE:

- Directiva de Aparatos de Gas 90/396
- Directiva de Rendimientos 92/42
- Directiva de Baja Tensión 73/23 (modificada por la 93/68)
- Directiva de Compatibilidad Electromagnética 89/336 (modificada por la 93/68)

Presidente y representante legal

Caballero del Trabajo

Dante Ferrolì



CE

TR

## Uygunluk beyanı

İmalatçı: FERROLI S.p.A.

Adres: Via Ritonda 78/a 37047 San Bonifacio VR

bu cihazın; aşağıda yer alan AET(EEC) yönergelerine uygunluk içinde olduğunu beyan etmektedir:

- 90/396 Gazla çalıştırılan üniteler için Yönetmelik
- 92/42 Randıman/Verimlilik Yönetmeliği
- Yönerge 73/23, Düşük Voltaj (93/68 nolu direktifle değişikliğe uğratıldı)
- 89/336 Elektromanyetik Uygunluk Yönetmeliği (93/68 ile değişiklik yapılmıştır)

Baskan ve yasal temsilci

İş. Dep.

Dante Ferrolì



CE

EN

## Declaration of conformity

Manufacturer: FERROLI S.p.A.

Address: Via Ritonda 78/a 37047 San Bonifacio VR Italy

declares that this unit complies with the following EU directives:

- Gas Appliance Directive 90/396
- Efficiency Directive 92/42
- Low Voltage Directive 73/23 (amended by 93/68)
- Electromagnetic Compatibility Directive 89/336 (amended by 93/68)

President and Legal Representative

Cav. del Lavoro

Dante Ferrolì



CE

FR

## Déclaration de conformité

Le constructeur : FERROLI S.p.A.

Adresse: Via Ritonda 78/a 37047 San Bonifacio VR

déclare que cet appareil est conforme aux directives CEE ci-dessous:

- Directives appareils à gaz 90/396
- Directive rendements 92/42
- Directive basse tension 73/23 (modifiée 93/68)
- Directive Compatibilité Electromagnétique 89/336 (modifiée 93/68)

Président et fondé de pouvoirs

Cav. du travail

Dante Ferrolì



CE

RO

## Declarație de conformitate

Producător: FERROLI S.p.A.

Adresă: Via Ritonda 78/a 37047 San Bonifacio VR

declară că acest aparat este în conformitate cu următoarele directive CEE:

- Directiva Aparate cu Gaz 90/396
- Directiva Randament 92/42
- Directiva Joasă Tensiune 73/23 (modificată de 93/68)
- Directiva Compatibilitate Electromagnetică 89/336 (modificată de 93/68)

Președinte și reprezentant legal

Cavaler al Muncii

Dante Ferrolì



CE

RU

## Декларация соответствия

Изготовитель: FERROLI S.p.A.,

адрес: Via Ritonda 78/a 37047 San Bonifacio VR,

заявляет, что настоящее изделие соответствует следующим директивам CEE:

- Директива по газовым приборам 90/396
- Директива по К.П.Д. 92/42
- Директива по низкому напряжению 73/23 (с изменениями, внесенными директивой 93/68)
- Директива по электромагнитной совместимости 89/336 (с изменениями, внесенными директивой 93/68).

Президент и уполномоченный представитель

Кавалере дель лаворо (почетный титул, присуждаемый государством за заслуги в руководстве промышленностью)

Dante Ferrolì



CE

UK

## Декларація про відповідність

Виробник: компанія FERROLI S.p.A.

за адресою: Via Ritonda 78/a 37047 San Bonifacio VR

заявляє, що цей апарат відповідає усім наступним Директивам ЄС:

- Директива ЄС 90/396 (Директива про зближення правових норм країн-членів ЄС для газо-розхідних установок)
- Директива ЄС 92/42 (Директива про вимоги КПД для нових водогрійних котлів, працюючих на рідинному і газоподібному паливі)
- Директива ЄС 73/23 (Директива про зближення правових норм країн-членів ЄС, що стосуються електрообладнання, яке використовується в певних межах напруги) (змінена Директивою ЄС 93/68)
- Директива ЄС 89/336 (Директива про приведення у відповідність законодавств країн-членів в області електромагнітної сумісності) (змінена Директивою ЄС 93/68).

Президент і законний представник

Кавалер праці

Dante Ferrolì



CE





**ferroli**

**FERROLI S.p.A.**

Via Ritonda 78/a

37047 San Bonifacio - Verona - ITALY

[www.ferroli.it](http://www.ferroli.it)