



ИНСТРУКЦИЯ ПО ОБСЛУЖИВАНИЮ



*Котел
газифицирующий
дрова*

**ATTACK DP
STANDARD, PROFI**

ATTACK DP - Котел газифицирующий дрова

- Установку, контрольное испытание горения и обучение обслуживающего персонала выполняет специалист обученный заводом изготовителем. Специалист тоже заполняет протокол об установке котла
- Во время газификации образуется в бункере топлива древесный деготь и кондензаты (кислоты). Поэтому должен быть за котлом установлено смешивающее оборудование, чтобы была требуемая минимальная температура возвращающейся в котел воды до 65°C. Рабочая температура воды в котле должна быть в диапазоне 80-90°C.
- Нерпрерывная эксплуатация котла на долгое время должна быть в диапазоне выше 50 % мощности котла
- Ход циркуляционного насоса при его использовании должен быть регулирован самостоятельным термостатом так, чтобы была обеспечена предусмотренная минимальная температура возвращающейся воды
- Экологическая эксплуатация котла находится при номинальной мощности.
- Рекомендуем устанавливать котлы с аккумуляторными баками и смешивающим оборудованием что гарантирует сбережение топлива на 20 - 30 %, долговечность котла и дымовой трубы и также приятное обслуживание.
- Если котел невозможно присоединить к накопительной емкостью, рекомендуем котел присоединить хотя к одному запасному уравнильному баку емкостью около 25 литров на 1 кВт мощности котла.
- При эксплуатации на пониженную мощность (эксплуатация летом, подогревание только теплой воды)должно котел ежедневно растапливать.
- Отопляемая древесина должна быть исключительно сухая с 12 до 20 % влажностью. При повышенной влажности топлива резко понижается мощность котла и растет расход топлива.
- Выбор отвечающей мощности котла является очень важным условием для экономической эксплуатации и правильной работы котла. Выбор котла, его мощность, должна отвечать теплотным потерям отапливаемого объекта.

Гарантия на котел не распространяется если:

- если влажность использованной древесины превышает 20%, или применяется топливо не предусмотрено заводом-изготовителем.
- в системе ЦО не находится отвечающее смесительное оборудование Регумат АТТАСК-ОВЕНТРОП (Regumat ATTACK-OVENTROP), которое обеспечивает во время эксплуатации температуру в возвращающейся воды в котел мнимально 65°C.
- не будет подключен работоспособный термостатический клапан в округ доохлаждения WATTS STS 20 (WATTS STS 20) котла присоединенный на источник охлаждающей воды.

Этот потребитель не предназначен для обслуживания лицами (включая детей), которым физическая, чувственные или умственная неспособность или низкий опыт не позволяет в безопасном использовании пока не будут под присмотром или не были обучены об применении потребителя лицом ответственным за их безопасность. На ребята надо досмотреть, чтобы избежать игре с потребителем.

Содержание инструкции по обслуживанию:

- 2 Важное
- 3 Содержание
- 4 Введение, общее описание
- 5 Технические параметры
- 6 Размеры котлов
- 7,8 Пулт приборов ATTACK DP STANDARD, PROFI
- 18 Назначение, технические параметры, правила эксплуатации
- 19 Предупреждение
- 20 Техническое описание DP PROFI
- 21 Перегрев котла. Способы регулировки котла. Информация о перебоях.
- 22 Уход отопительной системы, топливо
- 23 Размещение котла
- 24 Дымовая труба, дымоход, присоединение котла на электрическую сеть.
- 25 Хранение котла против коррозии
- 26 Установка и замена огнеупорных кирпичов
- 27 Схема подключения
- 28 Схема подключения, способ защиты и удлинения срока службы котла
- 29 Работа с накопительной емкостью
- 30 Защита против перегреву
- 31 Возможные неисправности и способ их устранения
- 32 Табл. зависимости сопротивления от температуры отопительной воды измерена теплотрным зондом (DP PROFI)
- 33-36 Схема электрического присоединения котлов ATTACK DP

Введение:**Уважаемый потребитель,**

благодарим Вас за доверие, которое Вы оказали покупкой нашего продукта - котла газифицирующего дрова АТТАСК. Желаем Вам, чтобы котел работал долговечно и надежно. Одной из предпосылок надежной и правильной работы котла является тоже и его обслуживание, поэтому требуется внимательно прочитать настоящую инструкцию по обслуживанию. Инструкция составлена таким образом, чтобы было соблюдено правильное функционирование котла. Правильная работа котла обусловлена главным образом следующим:

- выбором правильной модели и мощности котла,
- безошибочным вводом котла в эксплуатацию,
- внимательным обслуживанием,
- регулярным профессиональным уходом,
- надежным техобслуживанием - сервисом.

Общее описание:

Котел газифицирующий дрова АТТАСК DP, предназначен для бережного и экологически чистого отопления коттеджей, дач, малых цехов, мастерских и тому подобных объектов. Топливом в котлах АТТАСК DP является сухая древесина, напр. колотые дрова, длиной согласно модели котла. Котел газифицирующий дрова АТТАСК DP получил сертификат СЕ 1015.

Описание обозначения котлов АТТАСКDP:

Технические параметры:

Модель котла		DP25	DP35	DP45	DP75	DP95
Мощность котла (версия STANDARD)	кВт	25	35	45	75	95
Диапазон мощности (версия ПРОФИ)	кВт	10-25	14-35	18-45	30-75	43-95
Отопляемая поверхность	м ²	1,52	1,74	1,95	3,60	5,60
Объем топливного бункера	д м ³	96	112	128	305	440
Размер дополнительного отверстия	мм	235x445	235x445	235x445	292x542	292x542
Требуемая тяга дымовой трубы	Pa	23	23	23	23	25
Макс. рабоч. давление воды	кПа	250	250	250	250	250
Вес котла	кг	370	405	430	650	800
Диаметр оттяжной гофрловины		150	150	150	219	219
Высота котла - "А"	мм	1235	1235	1235	1320	1535
Ширина котла - "В"	мм	690	690	690	750	766
Глубина котла - "С"	мм	1090	1190	1295	1600	1750
Глубина камеры - "D"	мм	590	690	790	1100	1100
Степень электр. защиты	IP	21	21	21	21	21
Электр. потреб. мощност.	Вт	50	50	60	60	90
КПД	%	85	85	86	86	81
Класс котла		3				
Темп. отр. газов при номин. мощн.	°C	230	225	220	262	287
Весо. проток отр. газов при номи.мощ.	кг/сек.	0,019	0,021	0,027	0,045	0,059
Максимал. уровень шума	dB	65	65	65	65	65
Установленное топливо		Сухая древесина с теплотворностью 15 -17Мегалджаул/кг, влажность мин. 12% - макс. 20%, диаметр колотых дров 80 - 150 мм				
Средний расход топлива	kg ^h ⁻¹	7,75	9,75	11,75	18,7	29,2
Расход за вес сезон		1kW = 1m ³				
Макс. длина колотых дров	мм	550	650	750	1000	1000
Время горения при номин.мощн	час.	3	3	3	3	3
Объем воды в котле	лит.	68	78	87	164	250
Мин.емкость уравнильного бака	лит.	600	900	1200	1800	2375
Напряжение присоединения	В/Гц	230/50				
Диапазон регулировки температуры отопляемой воды	°C	65-90				
Диапазон регулировки комнатной температуры (версия ПРОФИ)	°C	10-27				
Загрузка контактов регулятора котла (версия ПРОФИ)	В/А	230 / 2				

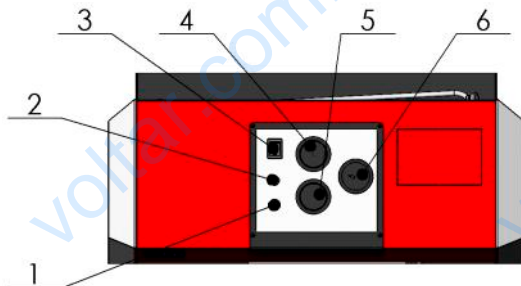
Установленная мин. температура возвращающейся воды в эксплуатации- 65°C.

Установленная эксплуатационная температура воды в котле 80-90°C

Панель управляющих элементов – ATTACK DPSTANDARD

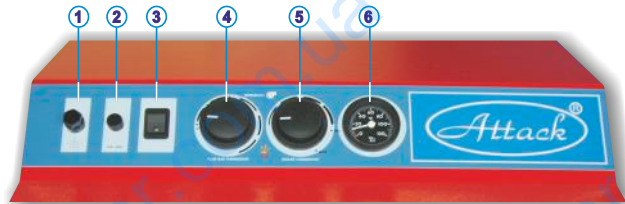
Котел газифицирующий дрова ATTACK DP STANDART управляется котловым термостатом отходящих сгоренных газов.

ATTACK DP 25-45



- 1 – Ресет - Reset
- 2 – Предохранитель
- 3 – Главный выключатель
- 4 – Термостат отходящих сгоренных газов
- 5 – Котловой термостат
- 6 – Термометр

ATTACK DP 75-95



Описание:

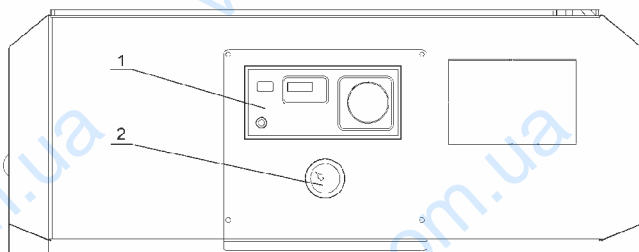
1. *Ресет - Reset* - защита котла против перегрева (после получения температуры выше 110°C котел автоматически отключается от электрической сети)
2. *Предохранитель* - защита котла против перенапряжению
3. *Главный выключатель* - включение котла и в случае потребности возможность выключения целого котла
4. *Термостат отходящих сгоренных газов* - при понижении температуры отх. сгорен. газов под установленную величину термостат автоматически выключает вентилятор
5. *Котловой термостат* - служит для установления макс. температуры воды в котлу (при перевышении установленной температуры автоматически выключается вентилятор и котел работает на минимальной мощности, после понижения температуры под установленную вентилятор обратно включается и котел работает на макс. мощности)
6. *Термометр* - показывает температуру выходящей из котла воды

Управление затяжкой - служит для открытия и закрытия заслонки растопки.

ATTACK DP PROF1

Версия котлов ATTACK PROF1 против версии ATTACK STANDARD предоставляет повышенную комфортабельность обслуживания, возможность модуляции мощности и возможность подсоединения управляющих и регуляционных элементов.

Температура котла поддерживается на уровне установленной пользователем, при помощи управления поворотов одтягивающего вентилятора. Котловой регулятор котлов ATTACK PROF1 постоянно измеряет температуру воды в котле и ее величину показывает на дисплее. На основе этой величины регулятор управляет повороты вентилятора и насос центрального отопления (Ц.О.). К котловому регулятору подключается термостат отработанных газов, который после понижения температуры отработанных газов ниже установленной температуры переключит котол в режим нехватки топлива. Таким образом является и возможное управление привода смешивающего четырехходового клапана.



- 1 – Электронический регулятор PROF1
- 2 – Манометр

Передний вид на электронный регулятор



- 1 – Главный выключатель
- 2 – Дисплей показывающий температуру котла и параметры
- 3 – Контрольная лампочка дополнительного термостата
- 4 – Кнопка котлового термостата
- 5 – Кнопка дополнительного термостата
- 6 – Кнопка STOP/выбор параметров/Нулевание тревоги
- 7 – Кнопка ПУСК/выбор параметров
- 8 – Кнопка пуска программирования в сервисном режиме/подтверждение наладок
- 9 – Контрольная лампочка циркуляционного насоса

Задний вид электронического регулятора



- 1 – Подключение смешивающего клапана (12V)
- 2 – Подключение дополнительных термостатов
- 3 – Предохранитель 2А

Техническое описание и способы регулировки котла ATTACK PROFI

Температура котла поддерживается на уровне установленной пользователем котла образом управления поворотов одтяжного вентилятора. Регулятор наблюдает за температурой воды в котле, изображает эту температуру на дисплее и управляет одтяжным вентилятором и циркуляционный насос. Регулятор оснащен дополнительным термостатом отработанных газов и клемму его датчика. В зависимости на обстановке этой термостат можно использовать для регулировки отработанных газов на основе которой оборудование сигнализирует нехватку топлива и после того отключает котол или его можно использовать для регулировки требуемой температуры в помещении. В зависимости на избраном решении должен быть или датчик температуры отработанных газов или датчик комнатной температуры подключен в клемму для подключения термостата отработанных газов и через регулировку параметров должен быть к этому избран соответствующий режим регулировки. От производителя этой термостат использован для регулировки температуры отработанных газов, после понижения которой ниже отрегулированной температуры переходит котол в режим нехватки топлива. Внешний вид оборудования тоже позволяет подключение наружного контактного термостата в клемму датчика комнатной температуры.

Подключение

До начало включения главным выключателем подключите регулятор, вентилятор, циркуляционный насос шнур питания в подходящее розетки в задней части прибора. Датчик киомнатной температуры должен быть установлен в втулке котла.



ПРЕДУПРЕЖДЕНИЕ! Перед подключением регулятора в электрическую сеть проверте если он правильно заземлен и болты клеммы дотянуты.



ВНИМАНИЕ! Максимальный общая мощность оборудовании подключенных к регулятору недолжна превышать 450 Вт.



ВНИМАНИЕ! – Для расширенной функции регулятора возможно подключить модуль UM-1, который позволяет управлять дополнительный котол, или насос ГВС. Питание дополнительных оборудовании на контакты модуля надо отделить подходящим реле.

Неиспользованы контакты этого модуля могут остаться неподключенными.

Работа

Осле включения оборудования все элементы на дисплее на короткий срок загорят, чтобы была проверена их правильная работа. Регулятор после возобновления питания возвращается в состояние до выключения или потери напряжения.

Осноная работа оборудования управляется отрегулированием требуемой температуры термостатом, остальные функции происходят по параметрам отргулированным (напрограммованным) в сервисном режиме. При изменении наладки темопературы котла кнопкой котлового термостата, изменеи изображено на дисплее в течении нескольких секунд (например [С 75]) и эта величина обозначает температуру которую будет стараться регулятор достигнуть Эта величина может быть контролирована в режиме изображениея температуры. В зависимости на типе инсталляции и сервисных наладках, может быть кнопка дополнительного термостатаиспользована к наладке требуемой температуры

отработанных газов или помещении. В процессе монтажа котла у изготовителя этой термостат используется для наладки температуры отработанных газов. В случае понижения температуры отработанных газов ниже отрегулированной температуры регулятор переключается в режим контроля нехватки топлива и после истечения установленного срока – параметр [Fb30] – котол отключается. Эта функция предохраняет возможный случай выкачания подогретой отопительной воды из аккумуляторной емкости после догорания топлива в котле, когда после срока установленным параметром [Fb30] обеспечит отключение котла из работы а тем обеспечит обратному течению тепла из заряженной емкости в остывший котол. Изменение положения кнопки дополнительного термостата сигнализировано в течении несколько секунд на дисплее, например: [100°]. Актуальная величина этой наладки может быть тоже контролирована в режиме изображения температуры.

После нажатия кнопки START (пуск), вентилятор начнет работать и процесс управления начинается. Кнопка STOP (стоп) остановит вентилятор.

Если вентилятор в нерабочем режиме, на дисплее изображается температура воды в котле

и последний знак на дисплее показывает режим в котором регулятор моментуально находится:

Например: [70°-] – STOP (стоп) режим
 [70°C] – Рабочий режим
 [70°C] – поддерживания огня в рабочем режиме

Ручное включение вентилятора.

Во время работы котла может пользователь требовать вентилятор в ручную (напр. Для оттяжки отработанных газов из котла до и во сроке пополнения топлива). После нажатия кнопки кнопки START (старт) и его подержании в течении 3 секунд вентилятор включается. Вентилятор будет работать во время отрегулированом в сервисном режиме или до нажатия кнопки STOP (стоп).

Режим изображения температуры

Для входа в режим изображения температуры нажмите кнопку ОК. Вход до этого режима будет сигнализирован быстрым миганием контрольной лампочки дополнительного термостата. Используйте кнопки < и > для движения между изображением информации об разных температурах. До выхода режима изображения выберите [END] (конец) и нажмите кнопку ОК или подождите 1 минуту.

Перечень температур, которые находятся к диспозиции в режиме изображения температуры.

Изображение	Параметр
C 80	Требуемая температура котла
100°	Температура отрегулирована кнопкой дополнительного термостата (отработанных газов/комнатный)
180°	Актуальная температура дополнительного термостата (отработанных газов/комнатный)
End	Выход из меню изображения температуры

Требуемая температура котла [C 80] – это температура, которую будет тартся регулятор достигнуть в рабочем режиме. Она установлена прямыми вращением кнопки котлового термостата и она показывана коротким изображением.

Отрегулирована температура термостата отработанных газов/ комнатного термоста [100°C] – этой параметр изображает температуру отрегулировану дополнительным термостатом (отработанных газов/комнатный). В зависимости на инсталляции отопления и наладки параметра FC (1 или 0) это может быть температура отработанных газов (если актуальная нижшая температура регулятор переключается в режим нехватки топлива) или температура в помещении.

Актуальная температура отработанных газов или комнатная температура [180°] – этой параметр изображает актуально измерену температуру отработанных газов или комнатную температуру.

Наладка параметров – сервисное меню.

Держание кнопки ОК длинее чен 3 секунды обеспечит переключение в сервисный режим., где можете видеть и изменить напрограмованы е параметры. Сервисный режим индикуван миганием лампочки дополнительного термостата. Параметры возможно просматривать при помощи кнопок +/- . После выбора требуемого параметра можете переключитса в режим для изменения параметра нажатием кнопки ОК – этой режим индикуван миганием величины параметра. Изменение параметров возможно нажатием кнопки – или +. Новую наладку можете подтвердить кнопкой ОК. После того возможно выбрать следующий параметр (кнопками +,-). Если хотите окончить сервисный режим выберите возможность [END] (конец) помощью кнопок + и – и нажмите ОК или подождите 1 минуту. Прибор онончит сервисный режим и начнет показывать температуру котла.

Первый столбик в табличке поречисляет изображения дисплея и в следующих столбиках находятся: описание параметра, минимальная величина, максимально позволен валичина наладки, шаг наладки параметра в ходе наладки, заводские наладки, к которым возможно вернуться выбором возможности [Prod].

Таблица: Перечень сервисных параметров

Изобра.	Параметр	Мин	Макс	Шаг	Заводск. наладка
П100	Макс. рабоч. мощность вентилятора или макс. мощност. когда П 0-10	50	100	1%	100
n 40	Минимальная мощность вентилятора	20	40	1%	40
Пh 10	Скорость вентилятора понижение коэффициента	2	40	1	10
Пr 1	Автом. управление поворотов вентилятора и срок включения вентилятора	--, 0	10	1	1
Пn 5	Время работы вентилятора	--, 5	60	1с	5
Пу 6	Время перерыва работы вентилятора	1	99	1мин	6
Пd 3	Время работы вентилятора в ручном режиме	--, 1	99	1мин	3
P 65	Температура пуска насоса центрального отопления	60	70	1°C	65
Ph 5	Гистерезность насоса центрального отопления	1	10	1°C	5
Pr 1	Рабочий режим насоса центрального отопления 0- Автоматика 1- Работа насоса зависит от комнатной темпер. Или контактов комнатного термостата. 2- Работа насоса зависит на рабочем режиме регулятора	0	2	1	1
Pc 2	Перерыв насоса центрального отопления	--, 1	99	1мин	2
Pd 2	Опоздание отключающий насос централь. отопления	--, 1	99	1мин	2
L 65	Минимальная температура котла	60	65	1°C	65
H 90	Максимальная температура котла	80	95	1°C	90
h 5	Гистерезность температуры котла	1	10	1°C	5
A 105	Температура перегрева котла	95	105	1°C	105
Fc 1	Метод теста нехватки топлива : 0- повышение температуры в котле 1- измерение температура отработанных газов	0	1	1	1
Fd 2h	Время измерения нехватки топлива во время включения котла	--, 1	99, 4h	1мин	2h
Fb 10	Время измерения нехватки топлива во время	--, 1	99, 4h	1мин	30
Ar 0	Рюжим работы отдельного выхода : 0- выход включения отдельного котла 1- выход тревоги 2- выход управляющий смешивающий клапан 3- взход управляющий дополнительный систем доохлаждения 4- выход управляющий следующее оборудование включающее во время работы вентилятора	0	4	1	0
Prod	Возврат к заводским наладкам				
outP	Контроль насоса центрального отопления	outP	out1		
outП	Контроль мощности вентилятора	outП	out2		
outr	Контроль дополнительной мощности	outr	out3		
End	Выход из сервисного меню				

Рабочие параметры одтяжного вентилятора

Мощность вентилятора [П100] – эта величина обозначает мощность вентилятора. Когда параметр "Pr" на "0-10", это максимальная мощность вентилятора, который может быть достигнут во время автоматической работы вентилятора.

Минимальная мощность вентилятора [n 40] – самая низкая мощность вентилятора, которая может быть использована когда повороты вентилятора управляются автоматически и когда повороты вентилятора постепенно повышаются во время пуска котла

Коэффициент понижения скорости вентилятора [Ph10] – этой параметр имеет влияние на способ понижения скорости вентилятора, когда температура котла подходит к требуемой температуре. Напр. Наладка этого параметра на величину 2 значит, что когда вентилятор будет работать в рабочем режиме и температура котла об 2°C ниже чем требуется температура котла, вентилятор будет работаь на полную мощность [П100]. Дальнейшее повышение температуры котла способствует постепенное понижение мощности вентилятора до его минимума [n 40].

Автоматическая регулировка поворотов вентилятора [Pr 1] – включена, когда этой параметр нарегулирован на "0-10" и вызовет автоматическое понижение поворотов вентилятора, когда температура воды в котле достигнетз требуемую температуру. Если этой параметр установлен на "-", автоматическое плавное управление поворотов вентилятора отключено и вентилятор работает в мощности отрегулированом параметром "П". Отрегулирование величины параметра в диапазоне с 0 по 10 значит время в минутах плавного повышения скорости вентилятора из 40% на величину "П" для гладкого пуска котла.

Рабочее время вентилятора [Пn 5] – срок вращения вентилятора необходим для одтяжки накопленных газов до начало и во время заполнения топливом. Наладка параметра на "-" отключает эту функцию. Эта функция может быт введена в действие в РАБОЧЕМ режиме.

Перерыв вентилятора [Пn 6] – срок между рабочими циклами вентилятора.

Рабочее время вентилятора в ручном режиме [Pd 3] – этой параметр определяет как долго будет вентилятор работать когда выл введен в работу вручную. Наладка этого параметра на "--" выключит возможность ручной работы вентилятора.

Параметры насоса центрального отопления

Температура включения центрального отопления [P 65] – температура воды в котле, которая обеспечит включение циркуляционного насоса. Циркуляционный насос работает независимо от процесса управления котла, ну оно включено в случае перегрева котла.

Гистерезис насоса центрального отопления [Ph 2] – этой параметр информирует при каком понижении котловой температуры ниже температуры включения насоса будет насос выключен.

Рабочий режим насоса центрального отопления [Pr 1] – насос центрального отопления, независимо на рабочем режиме всегда выключен когда температура котла будет ниже настроенной температуры параметром [P 65] и всегда включено когда температура выше 90°C, когда котол перегретый или котловой датчик повреждени и не работает. В оставших случаях, насос центрального отопления работает в режиме отрегулированом параметром [Pr]

- режим [Pr 0] – непрерывная работа
- режим [Pr 1] – насос работает в зависимости на комнатной термостате. Датчик комнатной температуры включен, насос центрального отопления включится, когда комнатная температура понижится ниже температуры установленной кнопкой

дополнительного термостата. Если включен внешний термостат, насос центрального отопления включен когда контакты соединены короткозамыкающий.

- **режим [Pr 2]** – в этом режиме насос центрального отопления включится только тогда когда регулятор в рабочем режиме.

Время перерыва насоса центрального отопления [Pc 2] – когда температура котла выше температуры отрегулированной параметром [P 65] и рабочий режим отключит работу насоса (напр. Когда контакты термостата открытыми или вентилятор выключен), может насос быть ритмично включен в течении 30 секунд, чтобы была качаная вода в отопительную систему. Этой параметр отрегулирует время перерыва между двумя рабочими циклами насоса в минутах. Отрегулирование этого параметра на "--" отключает эту функцию.

Опоздание выключения насоса центрального отопления [Pd 2] – довольно рано отключение насоса центрального отопления может содействовать его перегреву. Этим параметр позволяет наладку опоздания выключения насоса центрального отопления. Настройка этого параметра на "--" значит, что насос выключается без опоздания.

Настройка рабочей температуры котла

Минимальная температура котла [L 65] – минимальная температура, которую можем установить поворотным термостатом.

Максимальная температура котла [H 90] – максимальная температура, которую можем установить поворотным термостатом.

Гистерезис котловой температуры [h 5] – этим параметр показывает, на какую величину должна быть понижена температура воды в котле, ниже величины отрегулированной поворотным термостатом, чтобы был включен одтяжный вентилятор.

Защита против перегрева

Температура перегрева котла [A105] – граничная величина, перешагнутие которой причинит постоянное выключение вентилятора и включит циркуляционный насос, с целью избежания перегреву котла. Режим перегрева показывает контрольная лампочка перегрева котла и изображением ошибки [E 2] на дисплее. Ошибка может быть устранена нажатием кнопки STOP (стоп), но только тогда когда температура котла понижится ниже отрегулированной величины температуры перегрева котла. Отключение одтяжного вентилятора тоже произойдет когда при повреждении (неисправности) датчика котлового термостата, которое изобразится на дисплее как ошибка [E 1].

Аварийный термостат – регулятор имеет и достаточную защиту против перегрева, которая независима от процессора. В случае повышения температуры выше 105°C, включается процесс выключения вентилятора и введением в работу циркуляционного насоса. Вентилятор и насос снова присоединены в процесс контроля когда температура достигает 99°C. Аварийный термостат позволяет точнее управлять котлом и понижает возможность перегрева.

Контроль нехватки топлива

Контроль нехватки топлива в зависимости на избранной методе начнется когда котловая температура понижится ниже установленной величины. Если температура не повышится в установленном сроке, процесс контроля будет остановлен и информация [FUEL](топливо) изобразится на дисплее. Это сообщение исчезает после нажатия кнопки STOP (стоп).

Метод контроля нехватки топлива [Fc 0] – этой параметр дефинует метод использован при контроле нехватки топлива.

- В режиме [Fc 0] регулятор включит тревогу нехватки топлива если котловая температура понижится ниже температуры отрегулированной параметром [L 65] и она показывается в сроке установленном параметром [Fb30] или [Fd 2h].
- В режиме [Fc 1] регулятор включит тревогу нехватки топлива если температура отработанных газов понижится ниже температуры отрегулированной дополнительным термостатом и она показывается в сроке отрегулированной параметром [Fb30] или [Fd 2h].

Контроль нехватки топлива во время пуска котла [Fd 2h] – срок отрегулированный этим параметром используется при контроле нехватки топлива при пуске котла. Котол считается запущенным тогда, когда регулятор переключен из режима STOP (стоп) в PRACOVNÝ (рабочий) режим и оканчивается когда температура котла достигает минимальную температуру отрегулированную параметром [L 65]. Отрегулирование параметра [Fd 2h] на "--" выключает контроль нехватки топлива во время пуска котла.

Срок контроля нехватки топлива в рабочем режиме [Fb30] – срок отрегулированный этим параметром используется, когда начнется контроль нехватки топлива после пуска котла. Отрегулированием этого параметра на "--" отключается контроль нехватки топлива в рабочем режиме.

Дополнительный выход.

Режим дополнительного выхода [Ar 0] – регулятор оснащен многоцелевым выходом, который может работать в одном из следующих режимов:

Режим [Ar 0] – может управлять масляной или газовой котол, если находится в оропительной системе. После включения регулятора главным выключателем, дополнительный котол выключен и снова включится, когда в твердопливном котле уже нет топлива. Эта функция полезная в отопительных системах, где твердоотпливный котол используется по поводе снижения отопительных расходов. После того когда устраняется тревога нехватки топливанажатием кнопки STOP (стоп), дополнительный котол снова отключается и регулятор снова работает.

- **Режим [Ar 1]** - выход может управлять следующую (другую) систему тревоги. Неисправность (поломка) котловой температуры, перегрева или нехватки топливавключится следующая тревога.
- **Режим [Ar 2]** - выход может управлять аварийную систему охлаждения котла (напр. насос). В этом режиме следующий выход включен в случае пергрева котла или тревоги неисправности (поломки) датчика котловой температуры.
- **Режим [Ar 3]** – выход может управления оборудования совместно действующее с одтяжным вентилятором.

ВНИМАНИЕ – Оборудование должны быть подключены на следующий выход при помощи модуля UM-1 (неявляется частью поставки). Подключение модуля UM-1 изображено на рис. Но.1.

Тестование (проверка) выходов регулятора

Для упрощения контроля регулятора возможно контролировать выходные округи, которые управляют вентилятор и насос, и окрги, которые управляют другой котол. Выбором [outP] на дисплее и нажатием кнопки ОК, можете на короткий срок включить циркуляционный, выбором [outП] и нажатием ОК можете включить вентилятор и выбором [outr] и нажатием ОК можете включить дополнительный котол, систему сигнализирующую тревогу или серво-привод смешивающего клапана (если следующий модуль подключен).

Заводские наладки.

Регулятор предлагает возможность вернуться к стандартным наладкам налаженным заводом-изготовителем, выбором **[Prod]** в сервисном режиме и нажатием кнопки ОК. После активации этой функции прибор наладит каждый параметр показанный в табличке и заводские наладки.

Выход из сервисного меню

Выбором **[End]** на дисплее и нажатием кнопки ОК можете окончить сервисное меню. Прибор тоже окончит сервисное меню пока в течении одной минуты не нажата никакая кнопка.

Следующие функции

Регулятор оснащен дополнительным термостатом и клеммой для его подключения. От производства этой термостат использован для подключения термостата отработанных газов. Параметр **[Fc 1]** – когда температура отработанных газов понижится ниже отрегулированной величины, регулятор переключит в режим нехватки топлива.

Этой термоста может быть использован и как комнатный термостат. Параметр **[Fc 0]** в этом случае должен быть датчик комнатного термостата подключено на клемму дополнительного термостата. RK-2001AT2 сравнивает измеренную комнатную температуру с температурой отрегулированной дополнительным поворотным термостатом. Когда комнатная температура ниже как термостатом отрегулирована температура, контрольная лампочка комнатного термостата будет гореть потому, что котол должен поддерживать температуру отрегулированную котловым термостатом. Когда комнатная температура достигает отрегулированной температуры, контрольная лампочка комнатного термостата погаснет и котол работает в режиме поддержания огня при минимальной котловой температуре.

Оборудование конструировано таким образом, что позволяет подключение любого наружного контактного термостата вместо комнатного датчика. Замыкание (соединение) контактов, когда температура температура низкая включит отопительный процесс описан сверху. Когда контакты отключены регулятор будет удерживать минимальную температуру котла.

Внимание! Если наружный термостат подключен вместе подключения датчика комнатной температуры, температура отрегулирована кнопкой на оборудовании не имеет влияние на процесс управления и комнатная температура будет зависима только на температуре отрегулированной наружным термостатом.

Сообщения поломок (помех)

Котловой термостат постоянно контролирует правильность функции внутренних систем и датчика температуры котла. При обнаружении поломки регулятор отключает одтяжный вентилятор, насос центрального отопления и одновременно на дисплее покажется код поломки. В случае аварии необходимо котол выключить котол галвным выключателем. Обеспечить постоянную работу циркуляционного насоса центрального отопления его прямым подключением в электрическую сеть. Обеспечить хорошее сжигание топлива в котле и контактировать сервисную фирму.

Если появляется код ошибки **[E 1]**, значит это ошибку (замыкание) в круге датчика котловой температуры или температуру ниже -9°C . **[E 2]** изобразится когда котол перегревается. **[E 3]** значит поломку и перегрев одновременно. Изображение кода **[E 1]** на дисплее без возможности нулевания нажатием кнопки STOP(стоп) вопреки температуре ниже

90°C может значить постоянное повреждение датчика температуры котла (напр. в случае если котол был перегрет свыше 150°C). Код [E 8] на дисплее значить отказ датчика отработанных газов. В этом случае регулятор nebude контролировать нехватку топлива.

Устранение оборудования

В случае необходимости устранения (демонтажа) регулятора из системы:

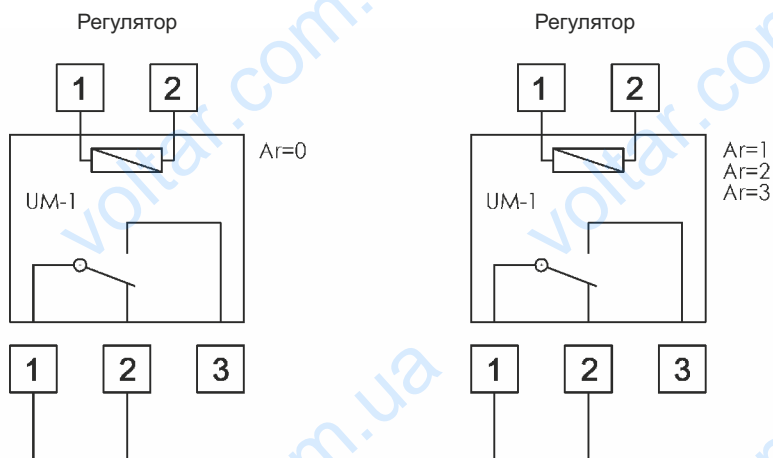
- выключите главный выключатель
- отключите котол из электрической сети
- устранили крышку пульта котла
- отключили все раемы с проводами от регулятора
- устранили регулятор из отверстия на пульте управления котла



ПРЕДУПРЕЖДЕНИЕ: С ЦЕЛЮ ИЗБЕЖАНИЯ НЕСЧАСТЛИВЫХ СЛУЧАЕВ ЭЛЕКТРИЧЕСКИМ ТОКОМ, НЕУДАЛЯЙТЕ КРЫШКУ ОБОРУДОВАНИЯ ДО ОТКЛЮЧЕНИЯ ОТ ЭЛЕКТРИЧЕСКОЙ СЕТИ

Подключение модуля UM-1

Рис. 1



Газовый котол, электрический котол

Тривога, другое оборудование

Назначение

Экологический тепловодный котел АТТАСК DP предназначен для отопления коттеджей, квартир, и других подобных объектов. Котел конструирован исключительно для сгорания колотых дров. Для сгорания возможно использовать любое сухое дерево, в основном колотые дрова. Возможно использовать дерево и крупнейших диаметров в форме колодок, чем понижается номинальная мощность, но продлжается время сгорания. Котел не предусмотрен для сгорания опилок и мелких древесинных отходов. Такой древесинный материал возможно сгорать только в малых количествах но всегда вместе с колотыми дровами в количестве макс 10%. Своей могучей загрузочной воронкой топлива заменяет и устраняет самую затруднительную операцию при обработке - колке деревьев на малые штуки.

Размещение котлов в жилом пространстве (также коридоров) запрещается!

Техническое описание:

Котел конструирован для сгорания древесины на принципе генераторного газифицирования при использовании оттяжного вентилятора, который оттягивает сгоренные газы - дым из котла. Корпус котла изготовлен сварением стальных листов толщины 6 мм. Он составлен из загрузочной воронки, которая в нижней части оснащена огнеупорным фасонным кирпичем и продольным отверстием для перехода сгоренных газов. В пространстве догорания под нее находится огнеупорное поддувало. В задней части корпуса котла находится вертикальный канал сгоренных газов у которого наверху находится растапливаемый клапан. Находится здесь также оттягивающее горло для присоединения к дымовой трубе.

Наверху передней стенки находятся дверца для подачи топлива и в низу дверца поддувала. На передней части горной крышки находится затяжка управляющая клапан растапливания. Корпус котла из наружной стороны изолирован минеральным вмонтированным войлоком, под внешним кожухом котла. На верхней части котла находится панель управления для электромеханической регуляции.

Назади котла находится канал привода первичного и вторичного воздуха вместе с регуляционным клапаном, в котром воздух подогревается на высокую температуру

Описание: - версия STANDART

- Термометр контролирует температуру выходящей воды из котла.

- Главный выключатель дает возможность выключения в случае потребности целого котла.

- Предохранитель служит для охраны электрического контура.

- Термостат сгоренных газов служит для выключения вентилятора после догорания топлива.

ВНИМАНИЕ во время растапливания установте термостат на „0°С“. После разгорания топлива установте термостат сгоренных газов на пункт „Эксплуатация“. Если температура сгоренных газов понизится под установленну величину, выключается оттяжный вентилятор.

Если требуется, чтобы вентилятор опять включился придется на термостате сгоренных газов установить нижшую температуру. Оптимальное положение должно найти испытаниями.

- Регуляционный термостат управляет ход вентилятора на основании температуры выходящей из котла воды.

- Безобратный термостат безопасности служит для охраны против перегрева во время дефекта регуляционного термостата, или сигнализирует превышение аварийной температуры и должно его после превышения аварийной температуры вновь включить нажатием в версии **PROFI** повернуть котловой термостат в крайное левое положение в позицию "RESET")

Правила эксплуатации:

Подготовка котла в эксплуатацию.

Перед вводом котла в эксплуатацию убедитесь если система отопления заполнена водой и если удален из системы воздух. Котел для сгорания древесины должно обслуживать в соответствии с рекомендациями приведенными в настоящей инструкции обслуживания, чтобы достигнуть его качественную функциональность. Обслуживание котла позволяет только взрослым. Во время установки поднимите заднюю часть котла на около 10 см, с целью лучшей промывки и лучшего удаления воздуха

Предупреждение:

Во время первого растапливания может дойти к конденсации и вытеканию конденсата - что не является дефектом. После продолжения сгорания конденсация исчезает. При сгорании малых древесинных отбросов надо контролировать температуру сгоренных газов, которая должна быть ниже 320°C. В противном случае наступает повреждение вентилятора. Творение древесного деготь и конденсатов в засыпной воронке является сопровождающим явлением во время газификации дрова. Если котел был долгое время мимо эксплуатации (выключен, перебой) должно во время нового запуска в эксплуатацию внимательно следить за его запуском. В неработающем котле может быть заблокирован насос, утечка воды из системы ЦО, или зимой замерзание котла.

Растапливание и эксплуатации:

Перед прямым розжигом топлива открыть растапливаемый клапан так, чтобы вытянуть затяжку растапливаемого клапана и установить термостат сгоренных газов на "0°C". Верхними дверцами должно вложить на огнеупорный фасонный кирпич сухие щепки перпендикулярно к каналике так, чтобы возникла с 2 до 4 см щель между топливом и каналиком для свободного прохода сгоренных газов- дыма. На щепки положите бумагу или древесную шерсть, вновь щепки и побольше сухой древесины. После зажога топлива включите вентилятор и закройте растапливаемый клапан. На терморегуляционном клапане установите требуемую температуру воды (80-90°C). После достаточного разгорания заполните всю засыпную воронку топливом и термостат сгоренных газов установите в эксплуатационное положение.

Внимание: Во время эксплуатации должна быть затяжка растапливаемого клапана засунута, в противном случае может дойти к повреждению вентилятора.

Если котел должен работать как газифицирующий дрова, придется во время эксплуатации сохранять редуционную зону (слой древесного угля на керамическом кирпиче в засыпной воронке). Такое состояние возможно достигнуть сгоранием сухой древесины подходящих размеров. При сгорании очень влажной древесины котел не работает как газифицирующий дрова и значительно растет расход топлива, не достигает требуемую мощность и понижается долговечность котла и дымовой трубы. При предусмотренной тяге дымовой трубы котел работает до 70% мощности без вентилятора.

Регуляция мощности электромеханическая

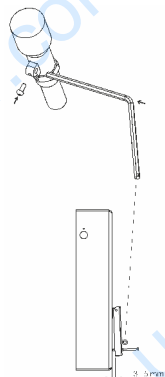
Регуляция мощности происходит при помощи заслонки в задней части котла, которая управляется регулятором мощности. Этой автоматически на основе регулируемой температуры отопительной воды (80-90°C) открывает или закрывает заслонку. Наладке регулятора надо уделять большое внимание, поскольку это кроме регулировки мощности выполняет и задачу обеспечения котла против перегрева. К смонтированному и укомплектованному регулятору закрепите цепочку при помощи большого крючка. На регуляторе установите температуру 80°C (для регулировки температуры действует красная шкала). Второй конец цепочки закрепите на заслонку, таким образом, чтобы заслонка была полностью открыта. Растопке котол. Когда температура достигнет 80°C после за несколько минут отрегулируйте длину цепочки, чтобы заслонка осталась открытой на 3-5 мм. Регулировку застрахуйте помощью регулируемого болта на заслонке. Если в процессе работы котла будет температура отличаться от требуемой, то измените длину цепочки по требованию. При этом принимайте во внимание и другие влияния, которые могут влиять на температуру котла (количество топлива, пепел, позиция заслонки вторичного воздуха, шершня котла и всей системы ...). Страховку котла против перегрева сконтролируете таким образом, что проверите функцию регулятора еще при температуре воды 90°C.

При этой температуре должна быть раслонка почти закрытой. Наладку регулятора надо проверить. За позицией заслонки можно следить из задней стороны котла. Котловым термостатом на пулте управления управляете вентилятор регулировкой температуры выходной отопительной воды. На котловом термостате должна быть установлена температура об 5°C ниже чем на терморегуляторе. На пулте управления находится и термостат отработанных газов, который предназначен для отключения вентилятора после догорания топлива. При растопке его установите в позицию „0°C“. После достаточной растопки его установите в рабочую позицию так, чтобы вентилятор работал и его отключение произошло только после выгорания топлива. Оптимальную позицию термостата отработанных газов надо отследить в зависимости от вида использованного топлива, тяги дымовой трубы и остальных условий. Температуру выходной воды контролируйте на термометри. На пулте управления тоже неходится термостат безопасности с ручным нулеванием (верзия Standard).

Заполнение топливом:

Для дополнения топлива сначала откройте затяжкой растапительный клапан, вентилятор не выключайте. Подождите около 10 сек. и медленно открывайте дополняющие дверцы так, чтобы накопленные газы были отягнуты в дымовую трубу. Во время сгорания сохраняйте засыпную воронку всегда полной. Для предотвращения возникла дыма подбрасывайте следующее топливо только тогда если предыдущее топливо сгорело мин. на 1/3 заполняющего объема.

Потом нужно перекрыть раскаленные уголки широкои поленом и продолжать в заполнении. Запрещается топливо над фурсонкой набивать, потому что бы могло дойти к погасению пламя. **ВНИМАНИЕ:** во время эксплуатации должна быть затяжка растапливаемого клапана завдвигнута, в другом случае может наступить повреждение вентилятора.



Техническое описание котла ATTACK DP PROFI

Во время эксплуатации котла на экране показывается актуальная температура выходящей отопляемой воды. Обороты вентилятора управляются следующим образом!

- если во время растапливания температура котла ниже на 45°C вентилятор работает в режиме установленном поворачивающейся кнопкой, находящейся на задней стороне регулятора в диапазоне от r4 - 40 % по r9- 90 %, rF - 100 % и более 45 °С до 100 % мощности.
- если температура отопляемой воды во время эксплуатации котла ниже температуры установленной поворачивающейся кнопкой котлового термостата о более 10 °С, вентилятор работает на 100 % мощность.
- если температура отопляемой воды ниже на 10°C температуры установленной поворачивающейся кнопкой котлового термостата, регулятор обнижает мощность вентилятора в зависимости от разницы между указанными температурами, но только до мощности не менее 40 %.
- если температура котла больше или согласна с температурой установленной поворачивающейся кнопкой котлового термостата, вентилятор выключается.
- вентилятор вновь запускается после понижении температуры на 5 °С, против установленной температуре.

Регулировка котла обеспечивает, что при понижении температуры выходящей отопляемой воды из котла ниже 60°C выключается насос ЦО, насос вновь включается при температуре более 65 °С. Такая регулировка запрещает переохлаждению котла и понижает образование конденсатов и дегтей в загрузочной воронке котла. Для предотвращения взрыва накопленных газов при зажигании котла, котловой регулятор обеспечивает продувание котла в течении 5 секунд и потом каждую минуту в течение 9 минут в зависимости от установления поворачивающегося регулятора, находящегося в задней части регулятора. При установлении всегда на 2 секунды появляется на экране информация (P1, ..., P9, P -). В случае, если от продувания котла отказывается должно установить (P --).

С целью получения стабильного процесса растапливания котла в регуляторе находится система растапливания. После подключения в эл. сеть, или после выключения тревоги регулятор сам устанавливается в процесс растапливания котла, этот режим сигнализирует лампочка - точка на экране котла. Процесс растапливания котла заканчивается выключением лампочки - точки, тогда температура котла достигает величину установленную термостатом. В случае, что во время растапливания температура в котлу не повышается в течении 2 часов на 65 °С, регулятор выключает вентилятор отходящих сгоренных газов и зажигает контрольную лампочку: отсутствует топливо. Во время погашения котла если температура падает под 65 °С и в таком состоянии выдерживает более 30 минут, регулятор выключает вентилятор отходящих сгоренных газов и зажигается контрольная лампочка отсутствия топлива.

Отсутствующее топливо:

- Если температура отопляемой воды в котлу понижается ниже 65 °С и в этом состоянии остается больше 30 - ти минут вентилятор отходящих сгоренных газов выключается и одновременно зажигается контрольная лампочка отсутствия топлива. Если в течение 2 часов в режиме растапливания температура котла не возрастет на больше 65°C, на экране показывается напис недостаток топлива. С целью повторного включения регулировки должно:
- дополнить топливо в котлу,
 - растапить котел,
 - переключить поворачивающуюся кнопку котлового термостата на левое крайнее положение, чем выключим тревогу,
 - подождать на момент мигания контрольной лампочки отсутствия топлива,
 - за помощью поворачивающейся кнопки котлового термостата установить требуемую температуру котла и регулятор войдет в режим растапливания.

Перегрев котла:

Если температура котла возрастет на больше 105°C регулятор выключает вентилятор отходящих сгоренных газов и загорается контрольная лампочка перегрева котла. Во время нового пуска должно:

- подождать до момента понижения температуры котла,
- устранить причину перегрева котла (напр. дополнить отсутствующую воду в контуре ЦО),

Внимание! Дополнение воды возможно производить только после охлаждения температуры котла ниже 40°C.

- повернуть кнопку котлового термостата на левое крайнее положение, чем выключается тревога,
- подождать до момента мигания контрольной лампочки перегрева котла,
- с целью нового запуска регулятора установить требуемую температуру котла при помощи поворачивающейся кнопки котлового термостата.

Если температура котла упадет ниже 60°C, регулятор войдет в режим растапливания.

Способы регулировки котла ATTACK DP ПРОФИ:

Котел позволяет регулировку комнатной температуры и также присоединение датчика комнатной температуры. Если комнатная температура ниже установленной температуры контрольная лампочка находящаяся рядом кнопки котлового термостата горит, то значит, что котел должен поддерживать температуру установленную за помощи поворачивающейся кнопки котлового термостата. По достижении требуемой комнатной температуры контрольная лампочка выключается, выключается также насос ЦО и котел переходит в режим сгорания при температуре 65°C.

С целью включить временную регулировку при помощи комнатной температуры возможно на контакты предусмотренные для комнатного датчика присоединить любой комнатный термостат, который возможно запрограммировать. В таком случае поворачивающаяся кнопка комнатного термостата выключена из действия.

Если заказчик нехочет использовать комнатный термостат и, комнатный датчик, присоединяющее контакты должны быть сцеплены коротким замыканием, и в таком случае работает только котловый термостат.

К котловому регулятору тоже возможно присоединить смешивающий клапан с электродвигателем. (Такая система с котлом в стандартном исполнении не поставляется.)

Тревоги перебоев:

Котловой регулятор постоянно контролирует правильную функцию внутренних систем и датчика температуры котла. Во время обнаружения перебоя регулятор выключает вентилятор отходящих сгоренных газов, насос ЦО и одновременно на экране показывается обозначение отвечающего перебоя. В случае аварии должно выключить котел главным выключателем, необходимо обеспечить постоянную эксплуатацию насоса ЦО его присоединением прямо в электрическую сеть. Обеспечить сгорение топлива в котлу и пригласить обслуживающую сервисную фирму.

Если на экране появляется перебой E1, значит это повреждение датчика температуры котла.

Эксплуатация при постоянной жаре:

В котлу возможно топить способом постоянной жары, то значит поддерживать огонь ночью без необходимости дневного растапливания, **но это возможно только зимой**. Такой способ эксплуатации понижает долговечность котла. Для эксплуатации при постоянной жаре придется котел подготовить следующим образом:

- На раскаленный слой топлива положите несколько (4 - 6) штук больших полен.
- Прикройте смесительный клапан, чем повысится температура воды в котлу до 80 - 90°C.
- Регуляционный клапан, которым управляет терморегулятор, автоматически закрывается и вентилятор выключается.

В так подготовленном котле удерживается пламя более 12-ти часов. Котел и при эксплуатации постоянной жары должен удерживать температуру воды с **80 до 90°C**.

Очистка котла: Очистку котла должно производить регулярно и тщательно после каждых 3 - 5 дней, потому что зола усуженная в бункере топлива вместе с конденсатами и деготью значительно понижают долговечность котла и изолируют теплообменную поверхность.

Если находится значительное количество золы, отсутствует достаточное пространство для догорания топлива и может повредиться державка керамической форсунки и тем вес котел. Очистку котла производите так, что сначала включите вентилятор, откройте заполняющие дверца и золу сметите щелью в нижнее пространство. Длинные штуки несжатого топлива оставте в загрузочной воронке. Откройте верхнюю крышку для очистки и щеткой очистите внутренность. Зола и сажу сгребте после открытия нижнего отверстия для очистки. После открытия нижних дверцей очистите нижнее пространство от всех загрязнений. Интервал очисток зависит на качестве древесины (влажности) и интенсивности отопления, тяги дымовой трубы и последующих условий. Рекомендуется очистку котла производить 1 раз в неделю. **Шамотный кирпич во время очистки невытаскивать**. Минимально один раз в год должно очистить циркулирующе колесо вентилятора и проконтролировать отверстием для очистки загрязнение регуляции отношения первичного и вторичного воздуха, который притекает в камеру прикладывания, или прочистить ее при помощи отвертки. Очистка имеет большое значение для мощности и качества сгорания.

ВНИМАНИЕ: Регулярная и тщательная очистка значительно влияют на обеспечение постоянной мощности и долговечности котла. Из за недостаточной очистки может котел повредиться, **на что гарантия не распространяется**.

Уход за отопляемой системой вместе с котлом:

Минимально 1 раз за 2 недели проконтролируйте, или дополните воду в системе отопления. Если котел зимой находится вне эксплуатации угрожает опасность замерзания воды в системе и поэтому лучше из системы воду выпустить и заполнить ее не замерзающей жидкостью. В других случаях выпускать воду из отопляющей системы позволяется только в исключительных случаях и по возможности только на короткое время. **После окончания отопляемого сезона котел должно тщательно очистить**, дефектные детали замените. Два раза в год демонтируйте вентилятор и очистите циркулирующее колесо и воздушную камеру вентилятора.

Замен уплотняющего шнура дверцей:

Демонтаж старого уплотняющего шнура при помощи отвертки и выемку в которой находился шнур очистить. Новый уплотняющий шнур, его начало размесить на горизонтальную часть выемки. Рукой или молотком вдавить новый шнур в выемку по окружности дверцей.

Установление петли:

В период какогоото времени эксплуатации котла происходит к выжиму уплотняющего шнура в дверцах.

Чтобы обеспечить плотность дверцей приходится изменить их положение. Изменение положения дверцей производитсся отверткой - завинтит петли дверцов. Дверцы для топлива и нижнее дверцы присоединены к котлу при помощи двух петлей, которые присоединены к дверцам долгой цапфой. Если требуется замен петлей, должно цапфу повтыгнуть и петли поворачиванием завинтить.

Дверцы вложить в петли и задвинуть цапфу.

Замен корпуса сопла:

Корпус сопла находится в корпусе котла в держателю сопла. В нижней части корпуса сопла уплотнен котловой шпаклевкой и в верхней части по окружности уплотняющим шнуром. при замене сопла должно вытянуть уплотняющий шнур из выемки сопла при эпмощи отвертки. Вытянуть корпус сопла и держатель сопла очистить от леготи и старой шпаклевки. На очистенную поверхность положить изоляцию корпуса сопла. Сопло должно положить на держательсопла таким образом, чтобы короткая стенка находилась на задней части котла до упора. Расстояние около сопла должно быть одинаковое. Возмите новый комплект уплотняющих шнур и слабым нажимом вдавите ее в возникшую щелину, чтобы была на уровне сопла.

Наладка жигания котла

Наладка жигания проводится посредничеством регулировки заслонок подачи первичного и вторичного воздуха. Котлы в производстве отрегулированы на самые оптимальные условия из точки выбросов и температуры отработанных газов. Наладку может провить только производителем обучен работник сервиса.

Оптимальная установка регулируемых заслонок:

Заслонка подачи первичного воздуха:

DP25 закрыта до ограничителя.
DP35 закрыта до ограничителя.
DP45 закрыта до ограничителя.
DP75 открыта 5 мм до ограничителя.
DP95 на позицию MIN + поворот об 1/3 диапазона (указано на наклейке)

Заслонка подачи вторичного воздуха:

DP25 открыта 2 мм до ограничителя.
DP35 открыта 2 мм до ограничителя.
DP45 открыта 4 мм до ограничителя.
DP75 открыта 4 мм до ограничителя.
DP95 на позицию MAX (указано на наклейке)

Топливо:

Предусмотренное топливо должно быть сухое, расколотенное и полена диаметра с 80 до 150 мм, минимально 2 года старое, с влажностью мин. 12 % и макс. 20 % и 15-17(Мегаджаул/кг)MJkg⁻¹. Возможно использовать тоже древесинные отбросы больших размеров и с большими поленами.

Примечание:

Полена побольших размеров должно колоть на(1/2 или 1/4), из за требованя эксплуатации котла на минимальную мощность можно использовать древесину из лиственных и хвойных пород. Дерево должно быть сухым! **Мощность котла зависит на степени влажности древесины. Мощность и функция котла гарантированы при влажности до 20%, в случае использования древесины с влажностью выше 20% гарантия прекращается.**

Энергетическое содержание использованной древесины

Древесина	Калорийность 1 кг		
	ккал	М Джайл	кВтчас
Ель	3900	16,25	4,5
Сосна	3800	15,80	4,4
Береза	3750	15,50	4,3
Дуб	3600	15,10	4,2
Бук	3450	14,40	4,0

Место установки котла

При установке котла должно быть соблюдено безопасное расстояние от его поверхности от легко огнеопасных материалов в зависимости от степени их опасности:

- степень воспламеняемости "В, С1 и С2" 200mm
- степень воспламеняемости "С3" 400mm
- от материалов, которых степень опасности небыл по норме STN 73 0853 400 мм

Примеры распределения строительных материалов по степени воспалемости:

- степень воспалемости "А" негорящее(кирпич, кер. плитка штукатурка и др.)
- степень воспалемости "В" частично горящее (гераклит, базальтовая плита)
- степень воспалемости "С1" тяжело горящее(древесина - бук, дуб, фанера, упрочненная бумага
- степень воспалемости "С2"срдне горящее(древесина сосна, ель, ДСП)
- степень воспалемости "С3" легко горящее (ДПС, ПВХ, пенопласт, полиуретан)

Уплотнительная плита или защитная завеса (на объекте защиты) должна быть больше контора котла об 300 мм. Уплотнительной плитой или защитным завесом должны быть защищены и остальные объекты из горящих материалов , которые находятся в близости котла и от них нето возможности соблюдать безопасное расстояние.

Если котел находится на поле из горящих материалов, должна быть негорящей теплодне изалационной подкладкой, которая превышает контур (планировку) из стороны дверцей заполнения и дверцей поддувала не менее чем 100 мм. Как негорящее, теплодне изалационные подкладки можно использовать все материалы , которые имеют стень воспалемости "А".

Котел должен быть в котельной установлен так, чтобы сперди остались свободным 1 метр и из зади и также из боковин надо ставить мин. 0,5 метра свободного места и над котлом надо оставить мин. 1 метр.

Это пространство необходимо для основной работы, ухода и возможное техобслуживание котла. Установка котла в жилых помещениях (включая коридоров) неразрешена. Сечение отверстия для подачи воздуха в котелну рекомендуется в зависимости от мощности котла мин. 200см².

ВНИМАНИЕ !

На котел и в близость котла , которая безопасной не должны быть расположены вещи из горящих материалов.

Если возникнет обстановка, что во время работы может произайти пожар или взрыв (напр. во время работы с красками или клеем) то котел должен быть отключенным.

Дымовая труба:

Присоединение котла к дымоходу дымовой трубы должно быть выполнено на основании отвечающего контрольного трубчатого органа. Дымоход дымовой трубы должен иметь достаточную тягу и и надежно оттягивать сгоренные газы - дым в свободную атмосферу практически при всех разных эксплуатационных условиях. Для правильной функции котла должно, чтобы самостоятельный дымоход дымовой трубы был правильно определен, **потому что от его тяги зависит сгорание, мощность и долговечность котла.** Тяга дымовой трубы непосредственно зависит от ее профили, высоты и шероховатости внутренней стены трубы. К дымовой трубе к которой присоединен котел невозможно присоединять другие прибор горения. **Диаметр дымовой трубы должен быть минимально такого размера, как выход из котла.** Тяга дымовой трубы должна достигать предусмотренные величины. Не может быть аномально высокий, чтобы не понижал эффективность котла и не нарушал его сгорание (не дергать пламя). В случае большой тяги вмонтируется в дымоход дымовой трубы между котел и дымовую трубу дросельная заслонка.

Информационные величины размеров профилей дымовой трубы:

Для DP25, DP35, DP45	DP75, DP95	
20x20 см	Ø25 см	мин. высота 9 м
Ø20 см	Ø30 см	мин. высота 7 м
15x15 см	25x25 см	мин. высота 8 м
Ø16 см		мин. высота 12 м

Точный размер дымовой трубы предусмотрен в отвечающем стандарту. **Предусмотренная тяга дымовой трубы указана в Технических параметрах.**

Дымоотвод:

Дымоотвод должен впадать в дымоход дымовой трубы. Если невозможно присоединить котел к дымоходу дымовой трубы прямо, должна быть отвечающая насадка дымоотвода **по возможности короткой, но всегда меньше 1 м**, без добавительной теплоотворной поверхности и в направлении к дымовой трубе должен подниматься. Дымоотводы должны быть механически упругие и плотные против утечки сгоренных газов и с возможностью выполнения внутренней очистки. Дымоотводы должны не проходить чужими квартирами или производственными объектами. **Внутренние профили дымоотводов в направлении к котлу должны не суживаться. Использование колен не рекомендуется.**

Присоединение к электрической сети:

К электрической сети 230 В, 50 Гц котел присоединяется сетевым кабелем и штепселем. Сетевая подача типа М, она при возможной замене должна быть заменена обслуживающей - сервисной организацией на одинаковый тип. Котел должен быть размещен таким образом, чтобы присоединительный штепсель находился в радиусе действия обслуживающего.

Присоединение котла к отопительной системе

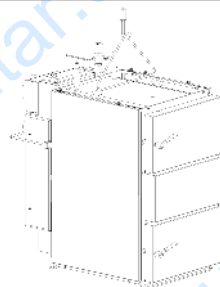
Котел ATTACK DP может устанавливать только фирма с действительным удостоверением делать установку и ремонт. На установку котла должен быть разработан проект по действующим положениям. До установки котла на старшую отопительную систему должна мотажная фирма сделать промойку (очистку) всей ситемы. Отопительная система должна быть заполнена водой, которая выполняет требования STN 07 7401:1991 и в основном ей жесткость не может быть выше чем 1 ммол/л и концентрация Ca^{2+} 0,3ммол/л. В случае несоблюдения этих условия теряется гарантия предоставлена на котел.

Установка котла

Для легкой манипуляции с котлом на котле наваренные стальные уши. Эти предназначены для крепления цепи или троса при помощи которого теплообменник установится на требуемое место.

До начала установки или переустановки котла снимите верхние крышки. Установите котел при помощи ух на требуемое место и установите обратно на котел верхние крышки. После установки на требуемое место оставте вокруг котла такое место, чтобы была манипуляция с ним и вокруг него безопасная. При установке на место используйте только машины и оборудование, которые выполняют технические требования и технические нормы и работать с ними может только обученное лицо и работать с ними можно таким образом чтобы небыла нарушена безопасность лиц.

Изготовитель не имеет ответственность за ущерб возникнувший несправильной манипуляцией и несоблюдением требований указаны в этой Инструкции. Одновременно изготовитель несет ответственность за травмы возникнувшие несоблюдением правил безопасности.



Выбор и способ присоединения регулиционных и управляющих элементов:

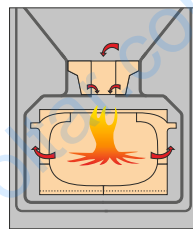
Котел поставляется заказчику оборудован основными регулиционными и управляющими элементами. Включение указанных элементов указано на схеме включения. Рекомендуется расширение регулиции котла о последующие регулиционные элементы, которые повисят его комфортабельность и эффективность эксплуатации.

Каждый насос в системе отопления должен управляться самостоятельным термостатом, чтобы не доходило к переохлаждению котла на входе обратной воды, температура под 65°C. Присоединение указанных дополнительных элементов предлагает проектировщик по специальным условиям отпояемой системы. Электрическая инсталляция связанная с добавочным оборудованием котла должна быть выполнена специалистом по действующим стандартам. В основное исполнение котла не входят вмонтированный термостат и насос.

Охрана котла против коррозии:

Подходящим решением указанной проблемы является использование Regumat ATTACK-Oventrop. Настоящим решением предотвращается переохлаждение котла под 65°C, чем понизится конденсация водяных пар, кислот и деготи в засыпной воронке котла. Температура воды в котлу должна быть постоянно в диапазоне с 80 до 90°C.

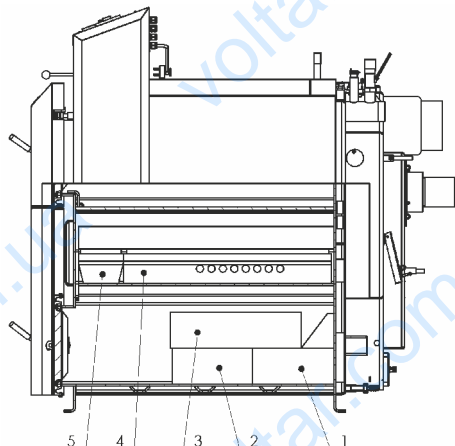
Разрез котлом - камера сгорания



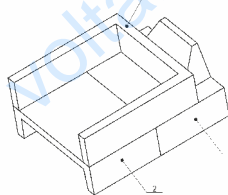
Установка и замен жаропрочных фасонных частей (версия 1)

Заднюю часть поддувала поз. 1 вставьте в нижнюю камеру и дотолкните до упора к задному листу. Вставьте переднюю часть поддувала поз. 2 и дотолкните к задней части поддувала. На поддувало положите надстройку поз. 3 и дотолкните их до упора. Поддувало должно быть при ввиде спереди в осевой линии котла.

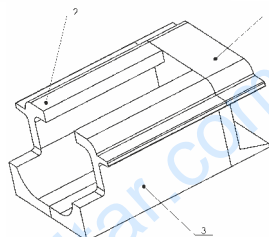
При замене неисправной форсунки, или кубика поз.4 и поз.5 Вам надо. Форсунку и кубик (кубик только для DP35 и DP45) удалите после устранения уплотнительных шнур. Вставьте новую штуку и обратно уплотните шнуром. Если необходимо, то шнур замените новым. Форсунка вкладывается знаком, который в нижней части в заднюю часть котла.



ВЕРСИЯ 1



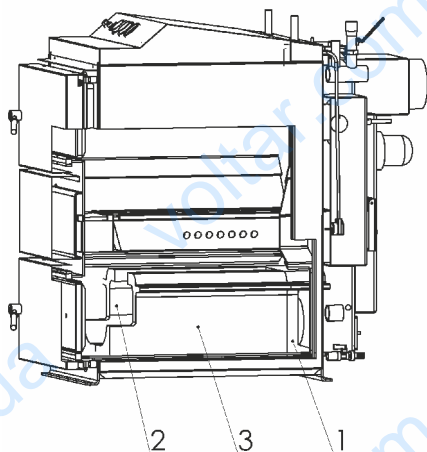
ВЕРСИЯ 2



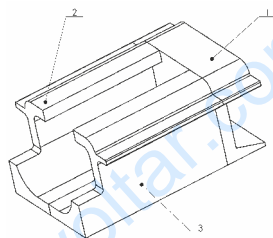
Установка и замен жаропрочных фасонных частей (версия 2)

Заднюю часть поддувала поз.1 вставьте в нижнюю камеру выбранной частью взад. Необходимо, чтобы его вставили лежмо и после того его повернули.

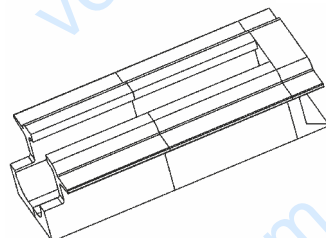
Установте ее в середину камеры и дотолкните к заднему листу. Вствте переднюю левую часть поз.2 в нижнюю камеру, эту часть надо вставить лежмо и после того повернуть. То самое повторите и с передней частью поддувала поз. 3. Обе части прижмите к себе и дотолкните к задней части поддувала.



ВЕРСИЯ DP75



ВЕРСИЯ DP95



Схемы подключения

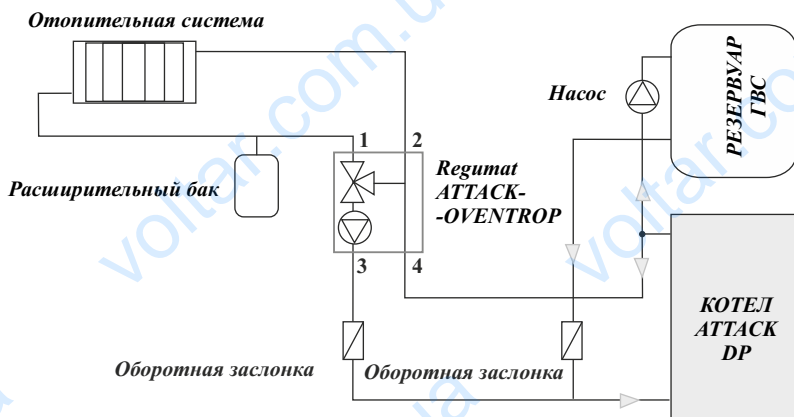
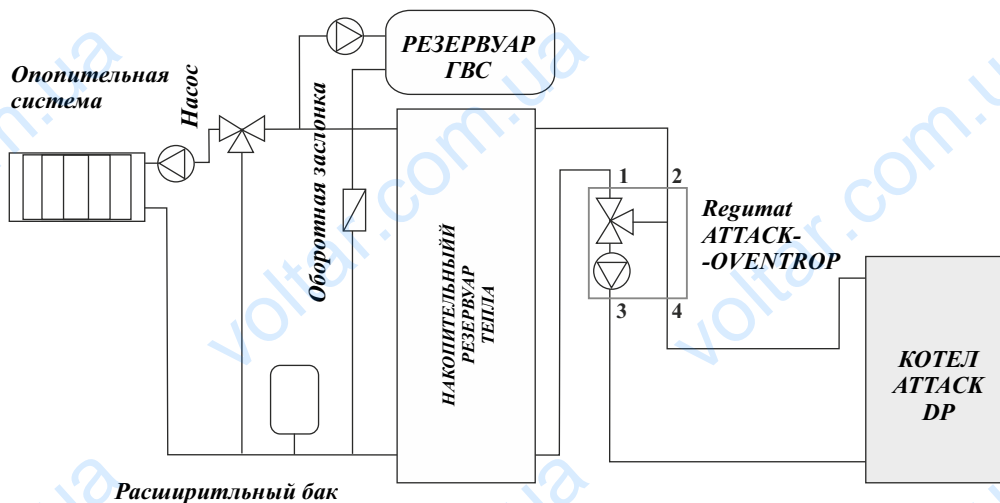
Схема подключения с регул. системой **REGUMAT ATTACK-OVENTROP**

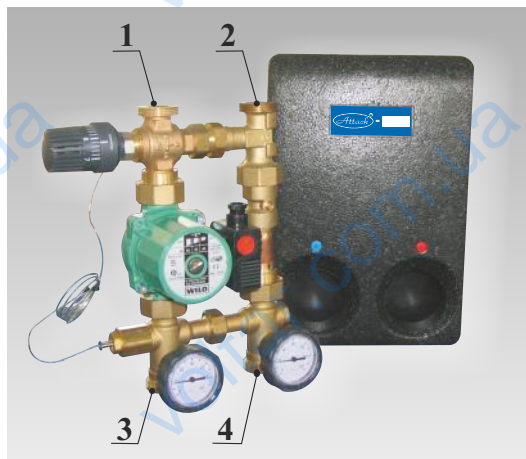
Схема подключения с накопительным резерв. тепла



Котел должен быть постоянно эксплуатирован на номинальной мощности. В случае потребления тепла, когда котел работает на мощности ниже номинальной, котел должен быть присоединен к накопительному резервуару тепла с объемом минимально 460 литров.

Способ защиты и повышение срока службы котла

1. Regumat предназначен для повышения температуры возвратной отопительной воды входящей в котел сверх 65°C. Температура возвратной воды ниже 60°C причиняет к повышенному образованию конденсата и леготы, что причиняет сокращению срока службы котла.



Технические параметры
 Внутре. диамам. DN25
 Макс.давл. 10 бар
 Макс.темп. 120°C
 Величина kvs 3,9

Внутр.диаметр DN32
 Макс. давл. 10 бар
 Макс. темп. 110°C
 Величина kvs 0

Regumat состоит из трёхходового смешив. клапана, циркуляционного насоса запорного клапана, термометров и изоляции. Преимущество этого решения в компактности, несложном обслуживании и гарантированной защите теплообменника котла.

Regumat для котла	Заказный код
ATTACK DP25, DP35 (DN25)	DPP25003
ATTACK DP45, Dp75, DP95 (DN32)	DPP25006

2. Соединение с накопителем тепла

Система соединения заключается в подогреве отопительной воды в накопителях, где аккумулируется тепло и это тепло из резервуаров постепенно одбирается по потребности отопительного пространства.

Во время работы несколькими разтопками котла на полную мощность накопитель нагреется на 90-100°C.

Отопление с накопителями тепла в соединении с котлом ATTACK DP приносит несколько преимуществ.

Между основные выгоды принадлежит удлинение срока службы котла и тоже экономиию топлива. Рекомендованный объём накопителей в зависимости от мощности котла:

DP25 - 1500 - 2000 л

DP35 - 2000 - 2500 л

DP45 - 2500 - 3000 л

DP75 - 4000 - 4500 л

DP95 - 5500 - 6000 л

Работа с накопительными резервуарами

После растопки котел подогреет объем воды в накопительном резервуаре на температуру 90 - 100°C при работе на полную мощность после 2-4 заповненнях. После дальнейшего заповнення тепло одбирается только из акумуляционного резервуара через трехходовой клапан. Срок одбера зависит от объема резервуара и наружной температуры. В отопительном сезоне это может быть 1-3 дни (если соблюден минимальный указанный объем) Если невозможно использовать установленный объем резервуара, рекомендуем использовать хоть один резервуар с объемом 500л для розгона и выбега котла.

Минимальный объем накопительных резервуаров указан в табличке технических параметров.

Поставляемые резервуары

Тип резервуара	Объем (л)	Диаметр(мм)	Высота (мм)	Поверхность теплопередачи(мм ²)
AK500	500	650	1650	
AK800	800	790	1730	
AK1000	1000	790	2050	
AS500	500	650	1650	2,0
AS800	800	790	1730	2,4
AS1000	1000	790	2050	2,8

Изоляция резервуаров

Накопительные резервуары ATTACK AK500, AK800, AK1000, AS500, AS800 и AS1000 поставляются с съемной изоляцией из мягкого полиуретана с белой кожезаменительной поверхностью.

Преимущества

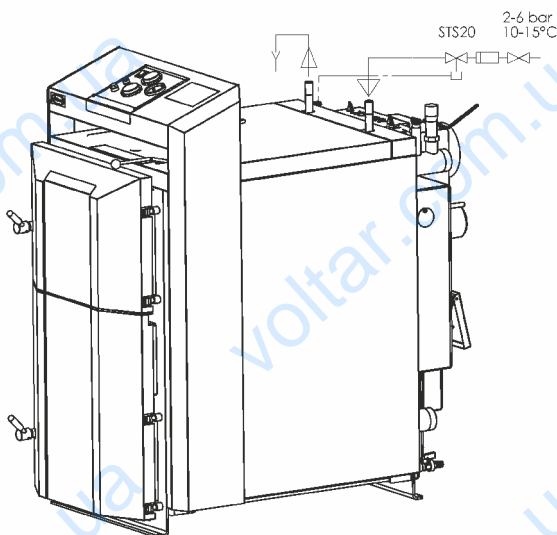
Установка котла с накопительным резервуаром имеет несколько преимуществ:

- нижший расход топлива (до 30%). Котел работает на полную мощность до выгорания топлива при оптимальном КПД
- продлевается срок службы дымовой трубы и котла, минимальное образование кислот и конденсата
- возможность комбинации с другими видами отопления - солнечные коллекторы....
- комбинация котла с половым отоплением
- удобное и экологическое отопление

Защита котла против перегрева

Внимание: Округ доохлаждения против перегреву котла невозможно использовать по норме EN 303-5 к другим целям, чем защита против перегреву котла. Клапан на подачи холодной воды должен быть постоянно открытым. Округ охлаждения должен быть присоединен на работающую припододку холодной воды. (напр. водопроводной сети) с температурое **10-15°C** и рабочим давлением **2-6 бар**.

Клапан STS 20 на выходе округа доохлаждения, которого датчик находится в задней части котла защищает котел против перегреву таким способом, что если температура воды в котле повысится выше 95°C, впускает в округ доохлаждения воду из водопроводной сети, которая отбирает избыточное тепло. В случае перегрева котла и открытия клапана STS20 должен быть обеспечен отвод воды из округа в водоотходный канал.



Если при открытии термостатического клапана STS20 не будет обеспечена циркуляция охлаждаемой воды через округ доохлаждения грозит опасность повреждения котла! В этом случае гарантия на котел недействует.

Инструкция ликвидации изделия после окончания его срока службы.

Ликвидацию изделия (котла) обеспечите в соответствии с законами действующими в Вашей стране.

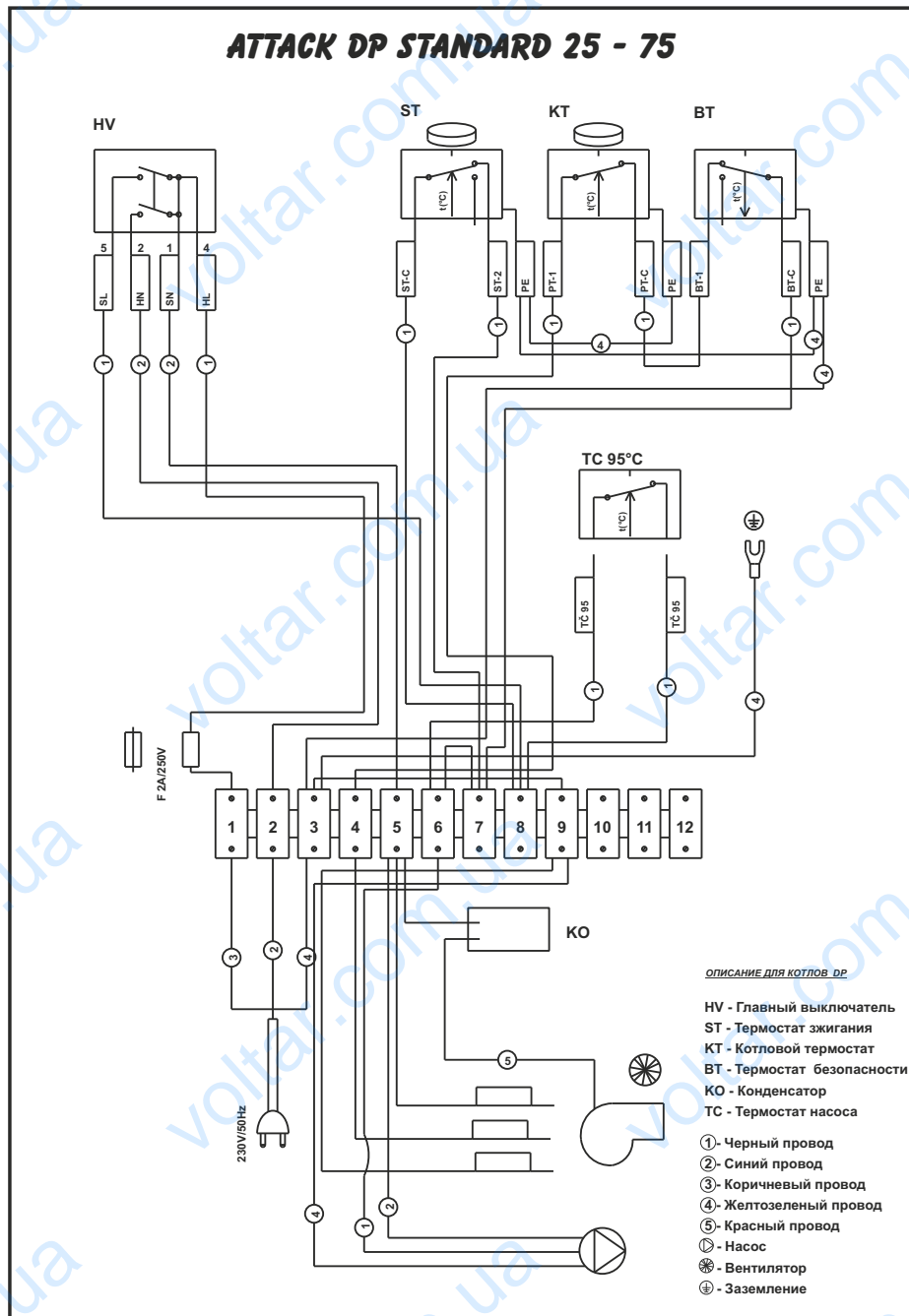
Возможные дефекты и способ их устранения

Дефект	Причина	Устранение
<u>Сигн.ламп. „сетв“ не горит</u>	Сеть без напряжения Плохо включена штепсель в розетку Дефектный сетевой выключатель Поврежден кабель	Проконтролировать Проконтролировать Заменить Заменить
<u>Котел не достигает требуемые параметры</u>	Мало воды в системе Большая мощность насоса Мощность котла для данной системы отопления не достаточная Не качественное топливо Не плотная растопительная заслонка Низкая тяга дымовой. трубы Высокая тяга дымовой трубы	Дополнить Обеспечить протекание и включение Дело проекта Сгорать сухую древес. и полена делить по полам Отремонтировать Новая дым труба,неподходящ. присоединение Разместить дроссельную заслонку в дымоотвод
	Долгое растапливание, или эксплуатация с открытой растопительной заслонкой Поврежденные лопажки вентилятора Очистка котла не достаточная Загрязнен вход воздуха в камеру сгорания	Выпрямить лопажки на 90° Заменить Очистить Очистить
<u>Не плотные дверцы</u>	Дефектный стеколь .уплот. шнур Засоряется форсунка Низкая тяга дымовой трубы	Заменить, урегулировать петли дверц Не сгорать дробную древесину, кору Дефект дымовой трубы
<u>Вентилятор не работает, или шумит</u>	При использовании безобратного термостата при перегреве он разъединяется Загрязненное циркул.колесо Дефетный кондензатор Дефектный двигатель Нет контакта в розетке кабеля питания двигателя	Нажать кнопку темостата Очистить вентилятор Заменить Заменить Проконтролировать

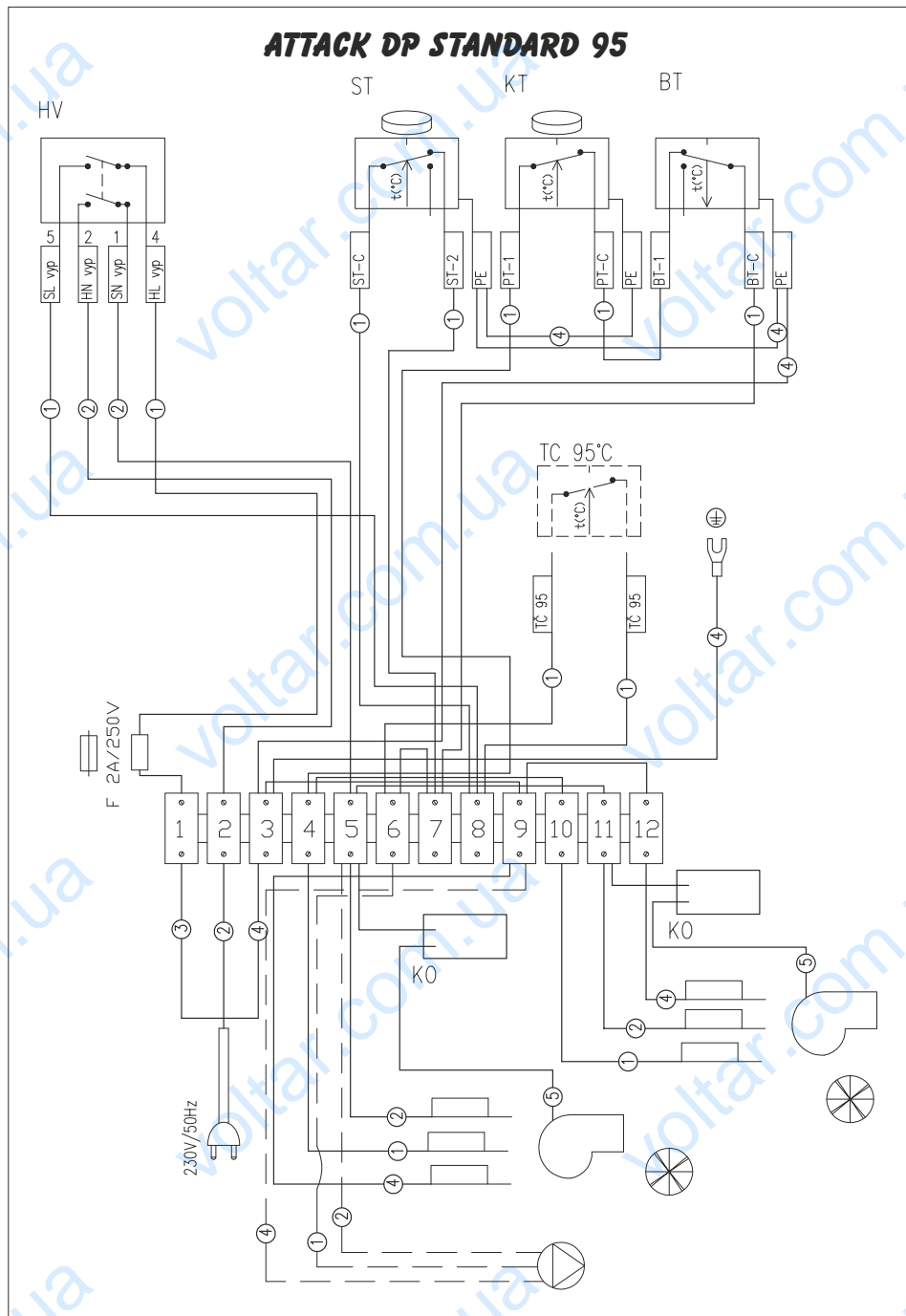
Таблица зависим. сопротив. на температуре теплотного зонда отопит. воды(исп. PROF1)

Температура		Сопротивление	
°C	MIN	kOhm	MAX
-55	951	980	1009
-50	1000	1030	1059
-40	1105	1135	1165
-30	1218	1247	1277
-20	1338	1367	1396
-10	1467	1495	1523
0	1603	1630	1656
10	1748	1772	1797
20	1901	1922	1944
25	1980	2000	2020
30	2057	2080	2102
40	2217	2245	2272
50	2383	2417	2451
60	2557	2597	2637
70	2737	2785	2832
80	2924	2980	3035
90	3118	3182	3246
100	3318	3392	3466
110	3523	3607	3691
120	3722	3817	3912
125	3815	3915	4016
130	3901	4008	4114
140	4049	4166	4283
150	4153	4280	4407

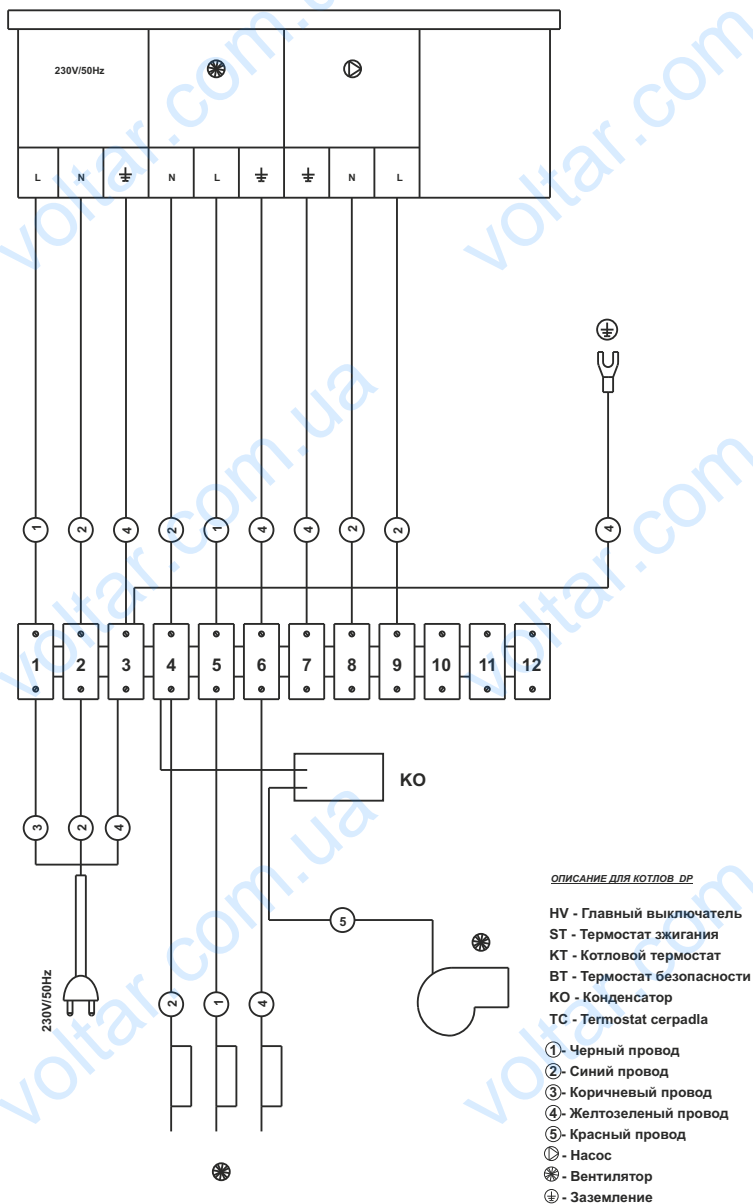
Электрическая схема подключения котлов ATTACK DP STANDARD, PROFI



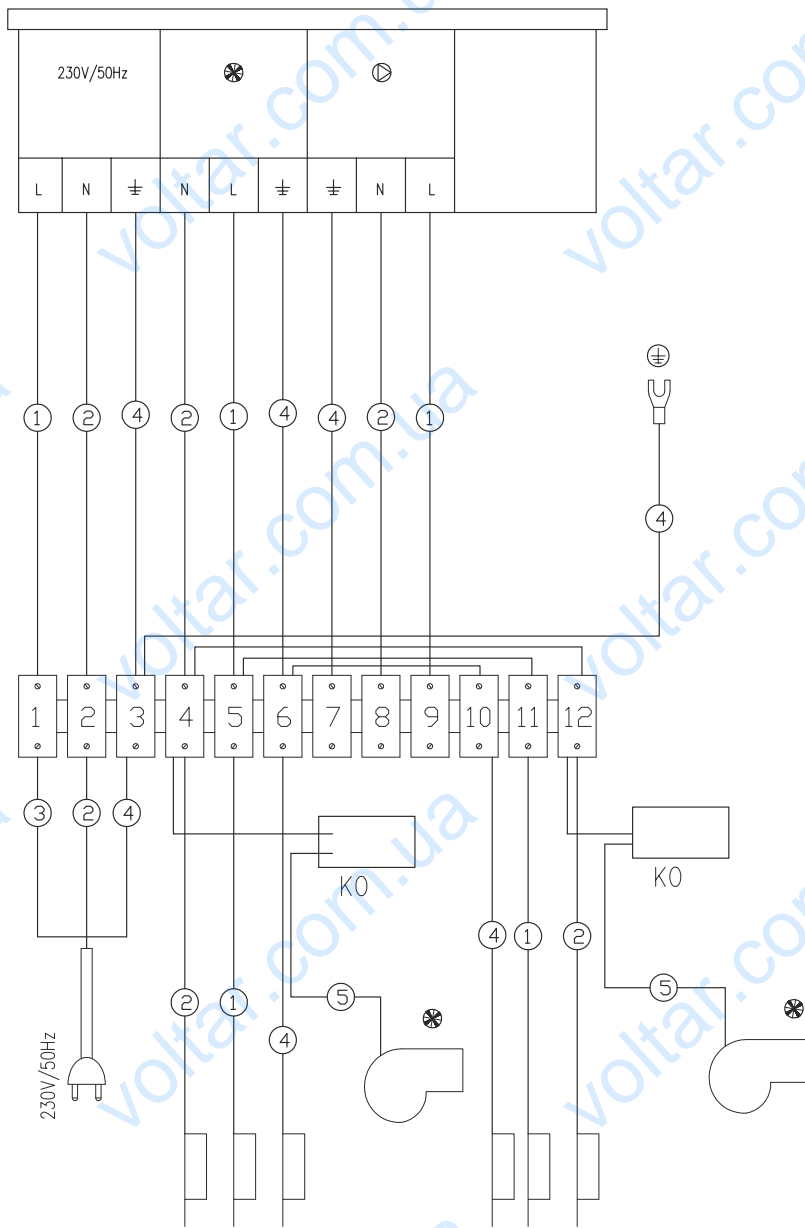
ATTACK DP STANDARD 95



ATTACK DP PROFI 25 - 75



ATTACK DP PROFI 95



ЗАПИСЬ О ВВОДЕ КОТЛА В ЭКСПЛУАТАЦИЮ

Производственный №..... Данные о заказчике: (читательно)

Дата ввода:.....

Имя и
Фамилия:.....

Обслуживающая
сервисная организация:

Улица:.....

Код города, Город:.....

.....

Телефон:.....

Печать, подпись

Обязательный осмотр после 1-го года эксплуатации

Дата:.....

Печать, подпись общ.орг.организации

Обязательный осмотр после 2-го года эксплуатации

Дата:.....

Печать, подпись общ.орг.организации

Обязательный осмотр после 3-го года эксплуатации

Дата:.....

Печать, подпись общ.орг.организации

Производитель:



ATTACK, s.r.o.
Dielenská Kružná 5020
038 61 Vrútky
SLOVAKIA

Tel: 00421 43 4003 103
Fax: 00421 43 4003 116
E-mail: export@attack.sk
Web: www.attack.sk



Výrobca ATTACK, s.r.o. si vyhradzuje právo technických zmien výrobkov bez predchádzajúceho upozornenia.
ATTACK, s.r.o. producer reserves the right to change technical parameters and dimensions of boilers without previous warning.
Der Hersteller ATTACK, s.r.o. behält sich das Recht der technischen Veränderungen an Produkten ohne eine vorherige Warnung.
Fabricateur ATTACK conserve le droit de modifier les caractéristiques techniques et géométriques de ses produits sans préavis.
Le producteur ATTACK SHI, réserve le droit des modifications techniques sans l'avertissement précédent.
Productor ATTACK, s.r.o. reserva el derecho de cambios técnicos sin advertencia anterior.