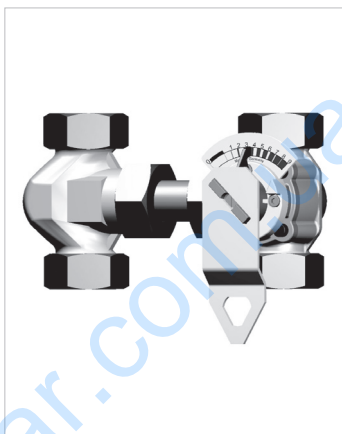


DRU/HE

3-ХОДОВЫЕ РЕЗЬБОВЫЕ ПОВОРОТНЫЕ КЛАПАНЫ $P_n 10$; $T_{max} = 130^\circ C$

ТЕХНИЧЕСКОЕ ОПИСАНИЕ



ОБЩИЕ СВЕДЕНИЯ

3-ходовые поворотные клапаны DRU 25/32 специально разработаны для точного регулирования теплоносителя в смесительных контурах систем отопления и охлаждения. Его прочная конструкция обеспечивает долгую и надежную работу при использовании с приводами M6061/M7061. При использовании H-образного расширения, возможно применение клапана с большим спектром уже готовых решений.

ОСОБЕННОСТИ

- Хромированные корпус и внутренние части обеспечивают долгий срок службы
- Оптимальная коррозионная защита
- Сменный запорный элемент с полным углом поворота
- Удобный монтаж электрического привода
- Широкий диапазон значений расходов
- Использование для коллекторов (с H-образным расширением HE 25/32)
- Компактный дизайн

ТЕХНИЧЕСКИЕ ХАРАКТЕРИСТИКИ

Тип клапана	3-ходовой смесительный
Рабочая среда	Вода с макс. 50% гликоля
Номинальное давление	$P_n 10$
Температура воды	2...130 °C
Характеристика расхода	Равнопроцентная
Интенсивность утечки	<1 % от K_{VS}
Присоединение	Резьбовое

МАТЕРИАЛЫ

Корпус клапана	Чугун (GG20)
Внутренний механизм	Хромированный чугун

МОДЕЛИ КЛАПАНОВ

Модель клапана	Ду, мм	K_{VS} , м ³ /ч	ΔP_{max} , кПа	Номинальный момент, Нм
DRU25-2.5	25	2,5	100	10
DRU25-4.0	25	4,0	100	10
DRU25-6.3	25	6,3	100	10
DRU25-10	25	10	100	10
DRU25-16	25	16	100	10
DRU32-10	32	10	100	20
DRU32-16	32	16	100	20
DRU32-25	32	25	100	20

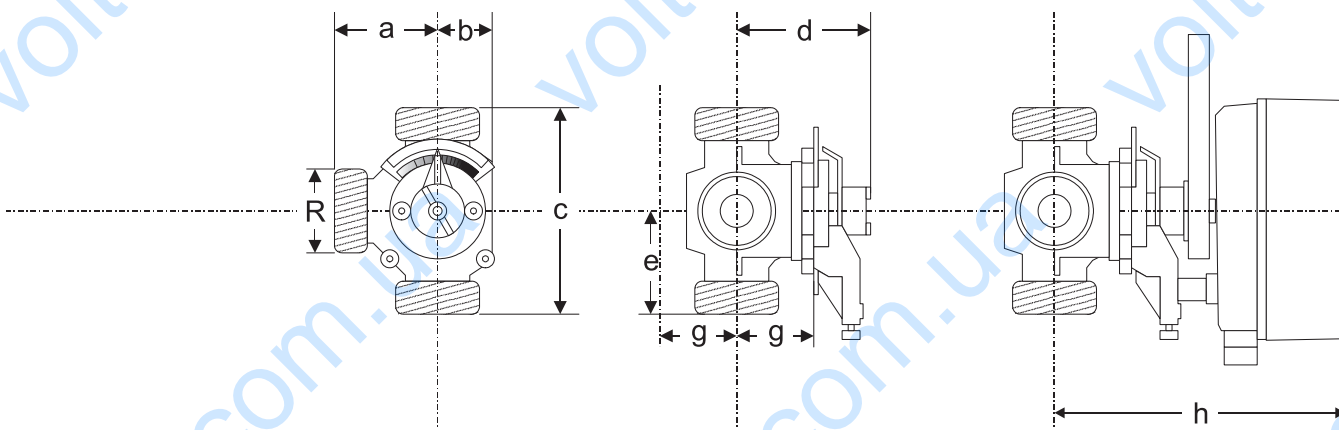
ПОДБОР ЭЛЕКТРОПРИВОДА

Момент	Управляющий сигнал	Эл. параметры (В, ВА)	Продолжит. цикла, мин	Модель привода
10 Нм	3-поз.	24; 3,5	1,5	M6061A1013
	3-поз.	230; 3,5	1,5	M6061L1019
	0/2...10В=	24; 2,4	1,5	M7061E1012
20 Нм	3-поз.	24; 3,5	1,6	M6061A1021
	3-поз.	230; 3,5	1,6	M6061L1027
	0/2...10В=	24; 2,4	3	M7061E1020

РАЗМЕРЫ

DRU

Модель	Ду, мм	a, мм	b, мм	c, мм	d, мм	e, мм	g, мм	h, мм	R, дюйм	Вес нетто, кг
DRU25-2.5	25	55	32	110	89	55	51	182	1 1/2	2.2
DRU25-4.0	25	55	32	110	89	55	51	182	1 1/2	2.2
DRU25-6.3	25	55	32	110	89	55	51	182	1 1/2	2.2
DRU25-10	25	55	32	110	89	55	51	182	1 1/2	2.2
DRU25-16	25	55	32	110	89	55	51	182	1 1/2	2.2
DRU32-10	32	70	44	140	99	70	59	200	2	4.1
DRU32-16	32	70	44	140	99	70	59	200	2	4.1
DRU32-25	32	70	44	140	99	70	59	200	2	4.1



HE

Модель	Ду, мм	a, мм	b, мм	e, мм	f, мм	g, мм	R, дюйм	Вес нетто, кг
HE25	25	110	42	55	0-25	51	1 1/2	1.7
HE32	32	140	51	70	0-50	59	2	2.7

