

DSP 550S

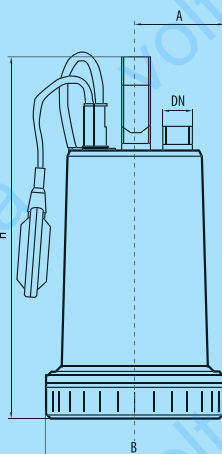
електронасос дренажний



DSP 550S

| N | НАЙМЕНУВАННЯ | N | НАЙМЕНУВАННЯ |
|----|--------------------|----|--------------------|
| 1 | щит підшипниковий | 11 | фланець фіксуючий |
| 2 | пружина негвинтова | 12 | обойма* |
| 3 | підшипник | 13 | уцільнення торцеве |
| 4 | ротор | 14 | колесо робоче |
| 5 | шайба | 15 | корпус насоса |
| 6 | манжета | 16 | кришка верхня |
| 7 | статор | 17 | конденсатор |
| 8 | щит підшипниковий | 18 | кільце уцільнююче |
| 9 | корпус двигуна | 19 | опора нижня |
| 10 | кільце уцільнююче | 20 | фільтр |

* наявність залежно від партії

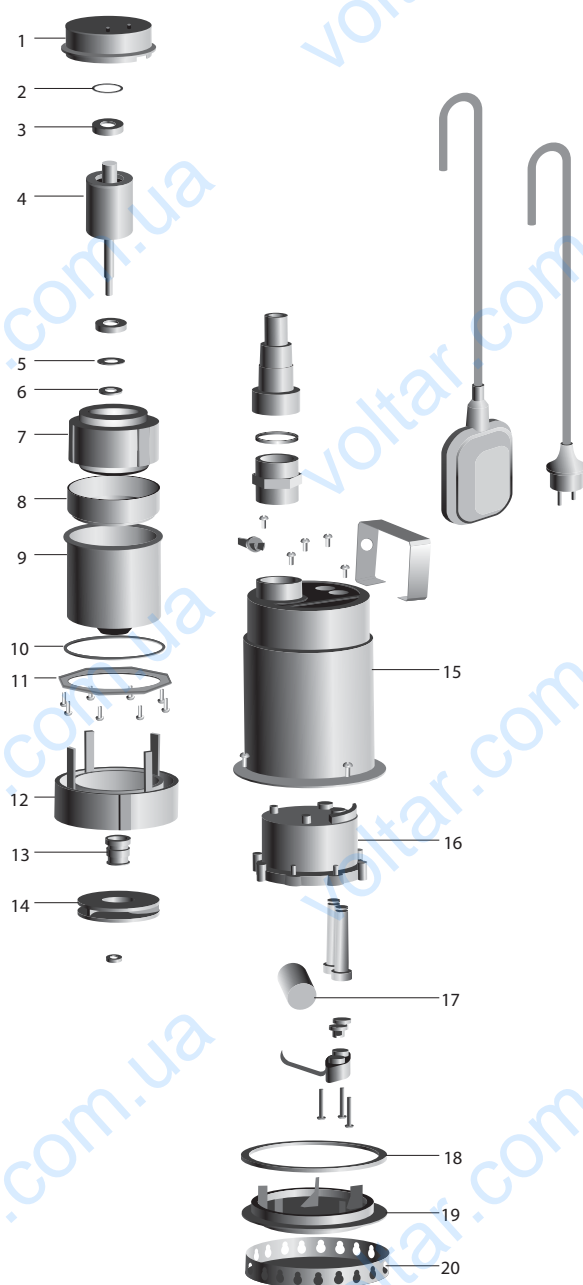


| Модель | Розміри, мм | | |
|---------|-------------|-----|-----|
| | A | B | H |
| DSP550S | 75 | 150 | 270 |

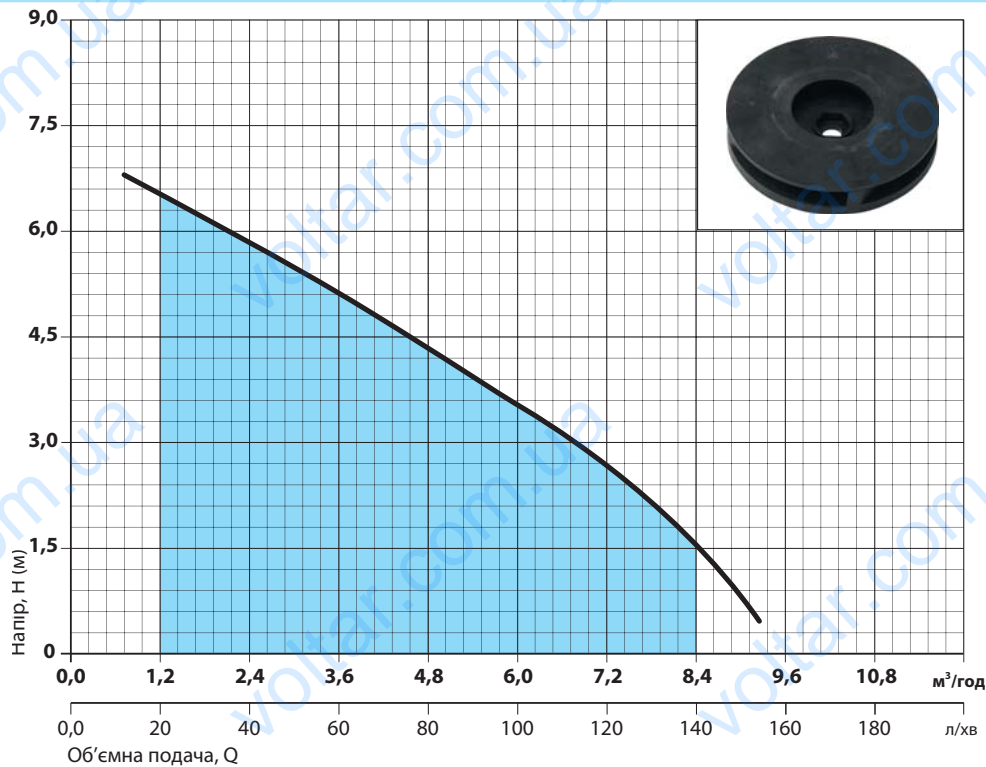
| Модель | DN | Діаметр часток, мм | Маса, кг |
|---------|-------|--------------------|----------|
| DSP550S | G1½-B | 5 | 4 |

Сфера застосування

Дренажні електронасоси серії DSP S призначені для відведення води із затоплених приміщень; перекачування дощової і фільтраційної води; наповнення або осушення басейнів, ванн, водних атракціонів і забезпечення циркуляції води в них; подачі води з неглибоких колодязів, цистерн і відкритих водойм для систем поливу в садівництві, сільському і лісовому господарстві там, де використовуються системи зрошення і поливу низького тиску



DSP550 S



Характеристики приведені для води без газу з щільністю 1,0 кг/дм³, кінематичною в'язкістю 1 мм²/с, температурою 20°C

Допуски згідно зі стандартом ДСТУ ГОСТ 6134 Додаток А

Відповідає стандартам

ДСТУ EN 60335-1:2017
ДСТУ EN 60335-2-41:2015
ДСТУ EN 55014-1:2016
ДСТУ EN 55014-2:2017
ДСТУ EN 61000-3-2:2016
ДСТУ EN 61000-3-3:2017

| Модель | Споживана потужність (P ₁), Вт | Максимальна об'ємна подача, Q _{max} | | Об'ємна подача, Q | | | | | | | | | |
|----------|--|--|------|-------------------|------|-----|-----|-----|-----|-----|-----|-----|-----|
| | | | | м³/год | л/хв | 0 | 1,2 | 2,4 | 3,6 | 4,8 | 6 | 7,2 | 8,4 |
| | | м³/год | л/хв | л/хв | 0 | 20 | 40 | 60 | 80 | 100 | 120 | 140 | |
| DSP 550S | 550 | 9,3 | 155 | Напір, м | 7,2 | 6,5 | 5,8 | 5,1 | 4,3 | 3,5 | 2,7 | 1,5 | |

ПРИМІТКА: ■ - точка максимального ККД

Коротка технічна характеристика

- Максимальний напір 7,2 м
- Максимальна об'ємна подача 9,3 м³/год (155 л/хв)
- Максимальна глибина занурення 5 м

Обмеження

- Рідина, що перекачується: чиста або злегка забруднена вода (окрім морської) або інші рідини, схожі з водою по щільності та хімічній активності
- Показник рН 5 - 9
- Вміст механічних домішок, не більше 1 кг/м³
- Максимальний розмір часток, не більше 5 мм
- Максимальна температура рідини, що перекачується: +35°C
- Мінімальний рівень осушення: 260 мм
- Мінімальний діаметр колодязя: 600 мм

Конструктивні особливості

- Моноблочний вертикальний занурювальний
- Верхнє розташування напірного патрубку
- Корпус електронасоса виконаний з нержавіючої сталі AISI 304
- Корпус насосної камери виконаний з міцного технополімеру
- Колесо робоче – відцентрове, закритого типу, виконано з міцного технополімеру
- Вал з нержавіючої сталі AISI 304
- Ущільнення торцеве – графіт/кераміка/NBR/AISI 304
- Для захисту двигуна від попадання рідини додатково встановлені дві спеціальні манжети
- Укомплектований поплавковим вимикачем
- Укомплектований перехідником під шланг
- Укомплектований кабелем живлення

Двигун

- Асинхронний двополюсний з короткозамкненим ротором
- Охолодження двигуна рідиною, що перекачується
- Ступінь захисту IPX8
- Клас нагрівостійкості ізоляції В
- Однофазне виконання зі встановленим в корпус електронасоса конденсатором
- Вбудований в обмотку двигуна захист від перевантажень з автоматичним перезапуском
- Напруга живлення: 220 В, 50 Гц
- Режим роботи: тривалий

Гарантія 18 місяців