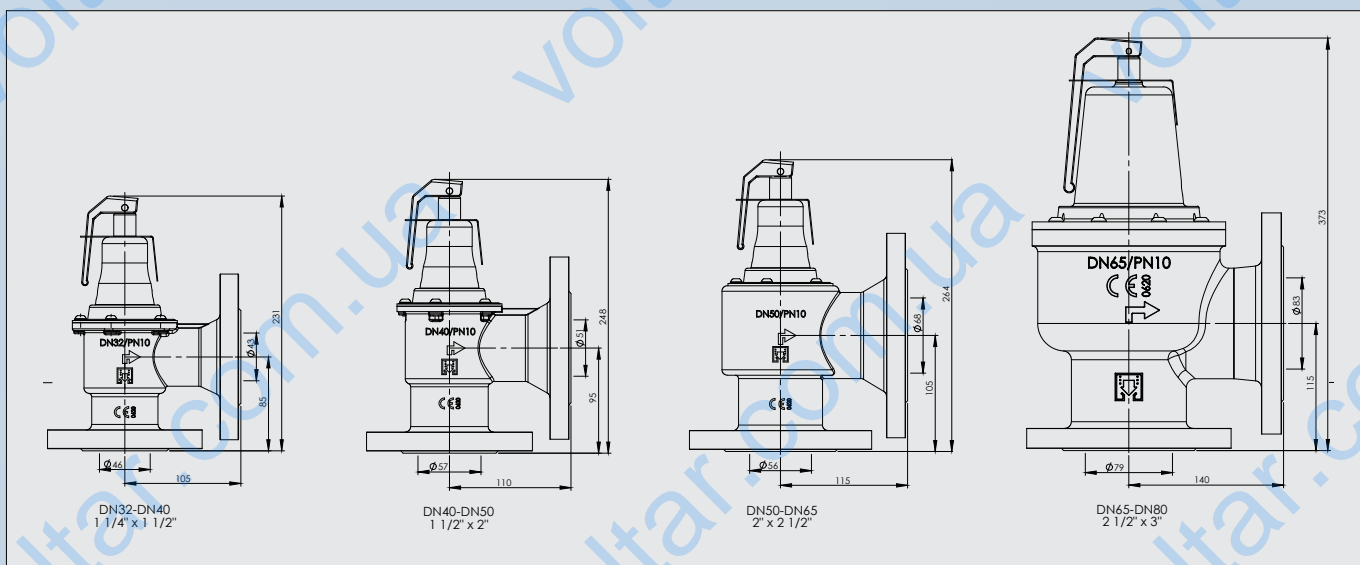


ТЕХНИЧЕСКИЕ ДАННЫЕ DUCO KG-FF



| | DN32xDN40 | DN40xDN50 | DN50xDN65 | DN65xDN80 |
|-------------------------------------|--------------------------|-----------|-----------|-----------|
| Проходной диаметр, Ø mm | 32 | 36 | 44 | 51 |
| Площадь прилегания, mm ² | 804 | 1017 | 1520 | 2042 |
| Давление открытия, bar | (фиксированное) 1,0-10,0 | | | |
| Впускной патрубок | DN32 | DN40 | DN50 | DN65 |
| Выпускной патрубок | DN40 | DN50 | DN65 | DN80 |
| Вес, kg | 6,3 | 7,5 | 9,6 | 19,5 |

| Мощность в кВт | | | | | | | | | | | | | | |
|----------------|------|------|------|------|------|------|------|------|------|------|------|------|------|------|
| бар | 1,0 | 1,5 | 2,0 | 2,5 | 3,0 | 3,5 | 4,0 | 4,5 | 5,0 | 6,0 | 7,0 | 8,0 | 9,0 | 10,0 |
| DN32xDN40 | 295 | 365 | 430 | 495 | 555 | 625 | 685 | 745 | 810 | 930 | 1050 | 1165 | 1285 | 1395 |
| DN65xDN80 | 410 | 500 | 590 | 685 | 770 | 860 | 945 | 1030 | 1120 | 1285 | 1450 | 1615 | 1775 | 1930 |
| DN50xDN65 | 610 | 750 | 885 | 1020 | 1150 | 1285 | 1415 | 1540 | 1670 | 1915 | 2160 | 2410 | 2655 | 2880 |
| DN65xDN80 | 1055 | 1290 | 1525 | 1760 | 1980 | 2220 | 2440 | 2660 | 2880 | 3305 | 3730 | 4155 | 4580 | 4970 |