

# КРАНИ З СЕРВОПРИВОДОМ

2-х и 3-х ходові крани

Ø 65 - Ø 80

Технічна інструкція



З'ЄДНАННЯ ISO 5211 – ФЛАНЦЕВЕ F09 ШТОК 14

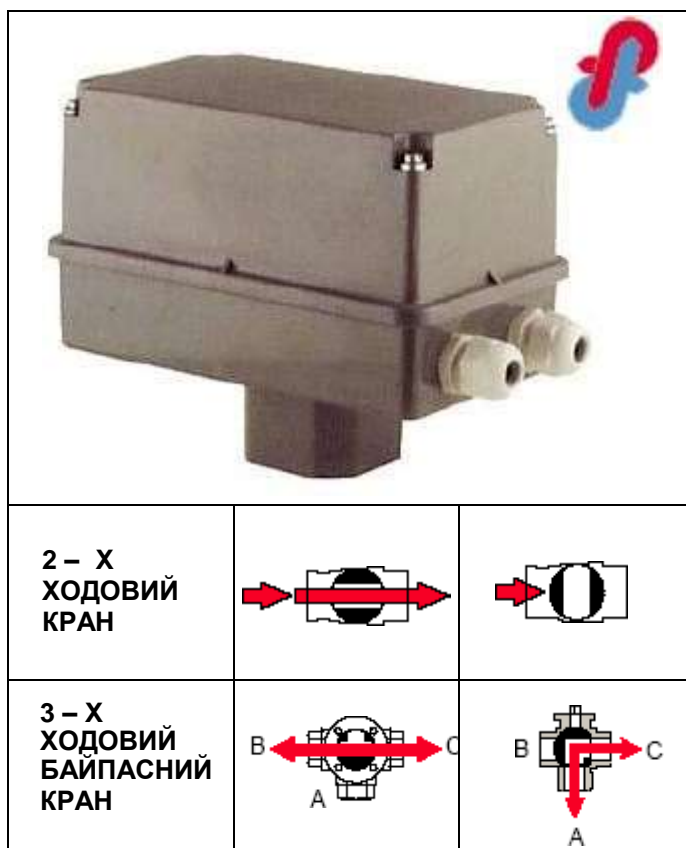
## □ ПРИНЦИП РОБОТИ:

**Сервомотор M9IB9** оснащений приводом, що обертається в обидві сторони, який має з'єднання стандарту ISO 5211 (ФЛАНЕЦЬ F05 и ШТОК Q11).

Сервомотор відкриває і закриває кран поворотом 90 ° для кожного з положень, і управляється 3-х проводним термостатом (загальний - відкриття- закриття) або будь-яким іншим сумісним електричним перемикаючим пристроєм. Якщо сервомотор обладнаний допоміжним вимикачем для циркуляційного насоса, то насос активізується тільки в разі якщо хоча б один з кранів забезпечує потік через насос, відкритий.

## □ ВИКОРИСТАННЯ:

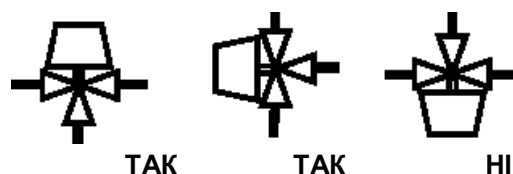
**Сервомотор M9IB9** приєднується до крана З'ЄДНАННЯМ ISO 5211 з ФЛАНЦЕМ F09 і ШТОКОМ Q14. Крани і сервомотори De Pala можуть бути використані в установках з автоматичним регулюванням теплих і холодних потоків.



## □ ВСТАНОВЛЕННЯ:

Крани De Pala можуть бути встановлені у будь-якому положенні за винятком, якщо сервопривід направлений донизу. Перед встановленням переконайтесь у відсутності у лінії сторонніх частин, наприклад, окалини, після сварки або стружки від різьби. Сервомотор і кран поставляються окремо, таким чином з'єднати їх можна після закінчення будівельних робіт.

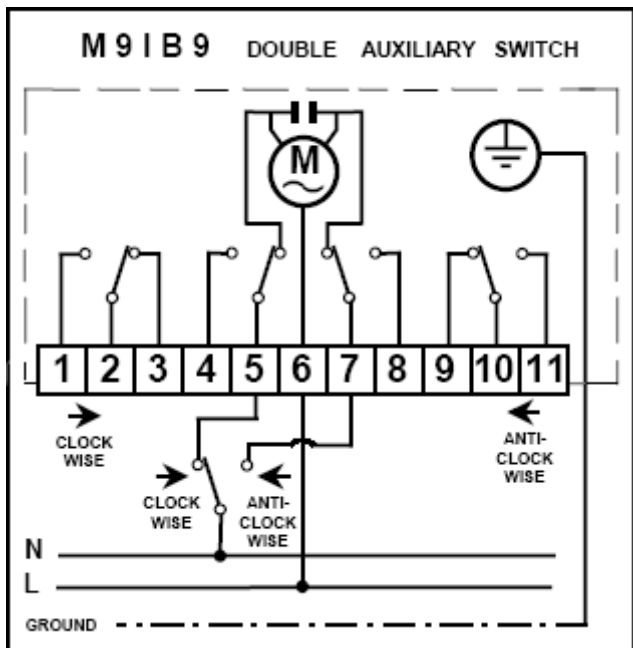
## ВАРІАНТИ ВСТАНОВЛЕННЯ:



**ТЕХНІЧНІ  
ХАРАКТЕРИСТИКИ:**

**СЕРВОМОТОР Мод. M9IB9**

Напруга: **220В 50Гц**  
 Споживана потужність: **5,8 Вт**  
 Крутний момент на штоці: **20 Нм**  
 Температура навкол. середовища: **0...50 °С.**  
 Час відкриття або закриття: **60 с.**  
 Тип управління: **3-х проводний термостат.**  
 Макс. струм допоміжного вимикача: **5 А, 250В.**  
 Клас електрозахисту: **IP65.**



**ЕЛЕКТРОПІДКЛЮЧЕННЯ:**

Сервопривід оснащений міцним корпусом і сталевими шестернями. Допоміжний вимикач і низька швидкість час обертання захищають паровий котел від високого тиску. Підключення сервомотора має здійснюватися за допомогою багатополюсного електрокабеля як описано вище в технічній інструкції.

**ВИБІР ПОЛОЖЕННЯ:**

Сервомотор не має фіксованого закритого або відкритого положення, тому що воно залежить від того як сервомотор буде під'єднаний до крана. Фактично сервомотор можна під'єднати як поздовжньо так і поперечно по відношенню до крана.

**ГАБАРИТНІ РОЗМІРИ**

		DN	1"1/2	2"	2"1/2	3"
<b>2 - X ХОДОВИЙ</b> 	ТИП МОТОРА	<b>M8</b>	<b>M8</b>	<b>M9</b>	<b>M9</b>	
	H	210	210	210	210	
	A min	216	216	216	216	
	F	235	235	235	235	
ШИРИНА : Тип M8 = 79 mm Тип M9 = 109 mm						
<b>3 - X ХОДОВИЙ БАЙПАСНИЙ</b> 	ТИП МОТОРА	<b>M8</b>	<b>M8</b>	<b>M9</b>		
	H	210	210	210		
	A min	216	216	216		
	F	235	235	235		
ШИРИНА : Тип M8 = 79 mm Тип M9 = 109 mm						

**ІНФОРМАЦІЯ ПРО ПРОДАЖ:**

Дата продажу: \_\_\_\_\_

Маркування і кількість, шт.: \_\_\_\_\_

Підпис \_\_\_\_\_ м.п.



Представництво в Україні: ТОВ "Італгаз"  
 07400, м. Бровари, вул. Ярослава Мудрого, 90, оф. 39  
 тел: (04594) 7-26-62/63, (050) 462-17-27  
[www.italgaz.com.ua](http://www.italgaz.com.ua), e-mail: [office@italgaz.com.ua](mailto:office@italgaz.com.ua)