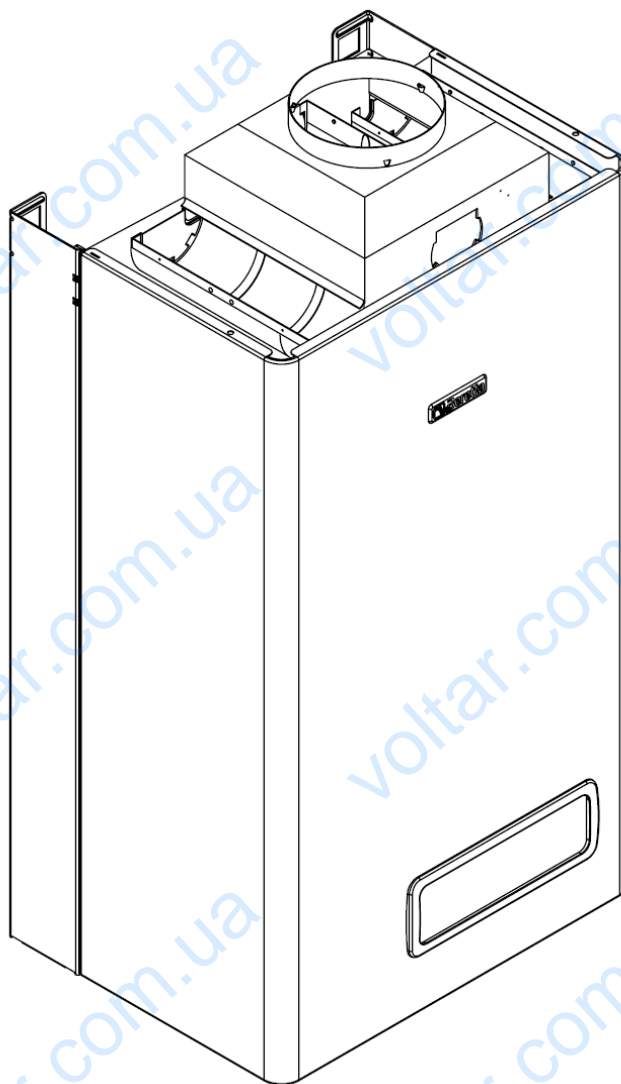


# Ciao 28 CAI



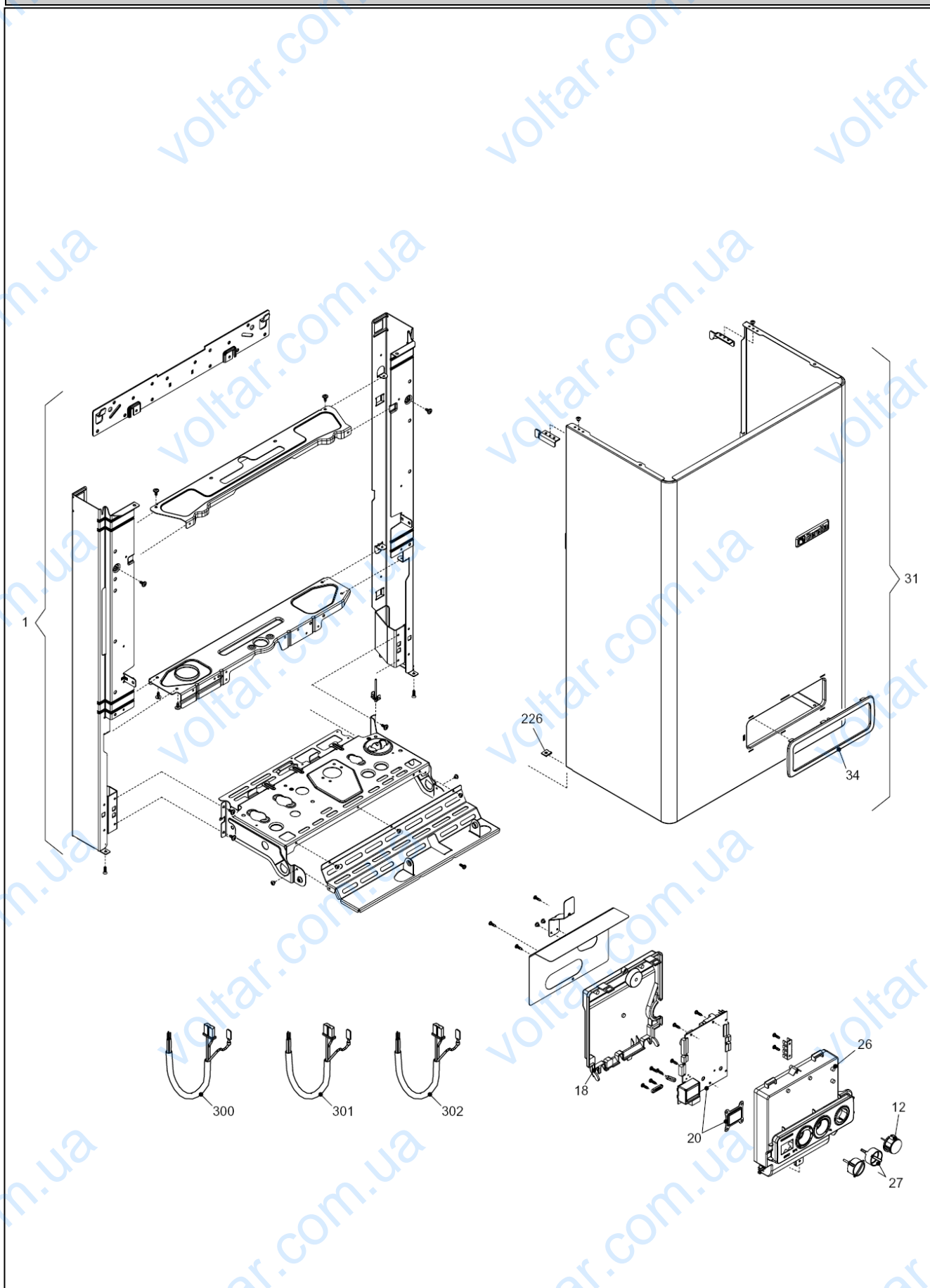
MODEL	PART NUMBER	
	MTN	GPL
Ciao 28 CAI	20049702 (G7Y)	-

Russia

Cod.E669 Rev.1.0 (04/2012)

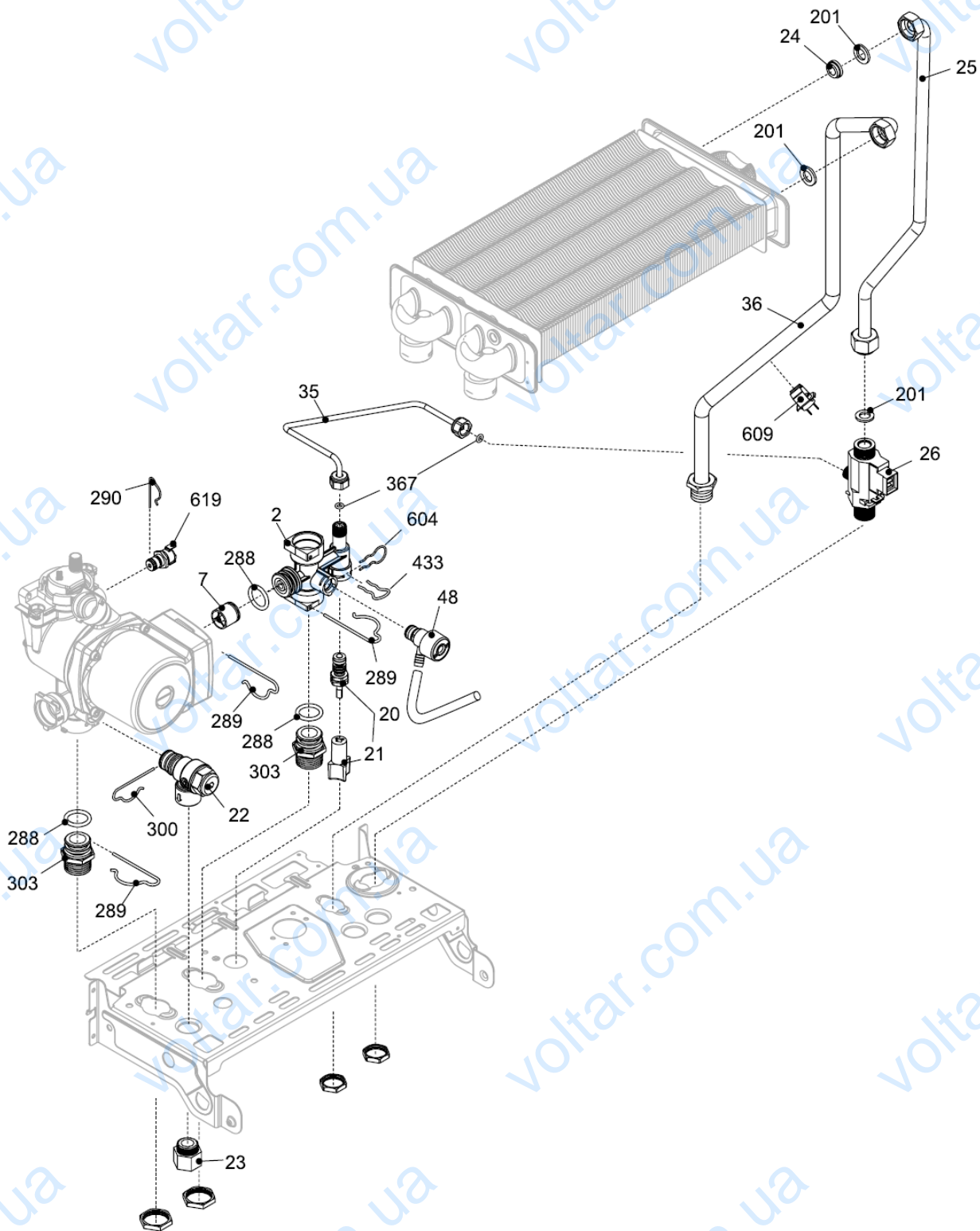
# Ciao 28 CAI

## КОРПУС, ОБЛИЦОВКА, ПАНЕЛЬ УПРАВЛЕНИЯ



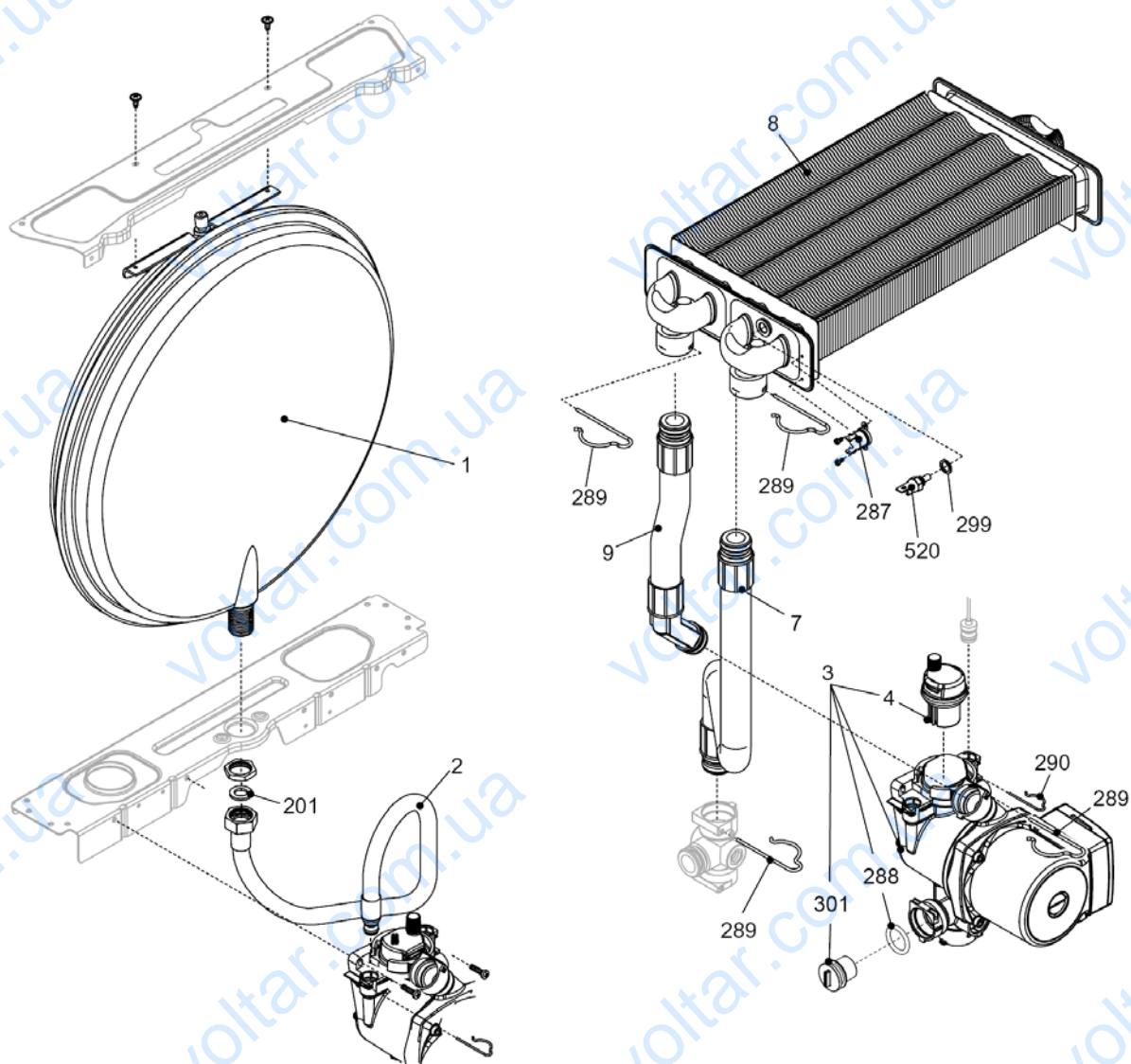
**Ciao 28 CAI****КОРПУС, ОБЛИЦОВКА, ПАНЕЛЬ УПРАВЛЕНИЯ**

<b>№</b>	<b>Наименование</b>	<b>Артикул</b>
1	Рама котла	20020300
12	Термоманометр	20049617
18	Ручка	20049616
20	Электронная плата	20050977
26	Панель управления	20052140
27	Ручка	20028780
31	Облицовка	20051286
34	Рамка	20049610
226	Клипсы	5128
300	Кабель электропитания	1547
301	Кабель электропитания	20005572
302	Кабель низкого напряжения	20013350



**Ciao 28 CAI****ГИДРАВЛИЧЕСКАЯ ГРУППА 1**

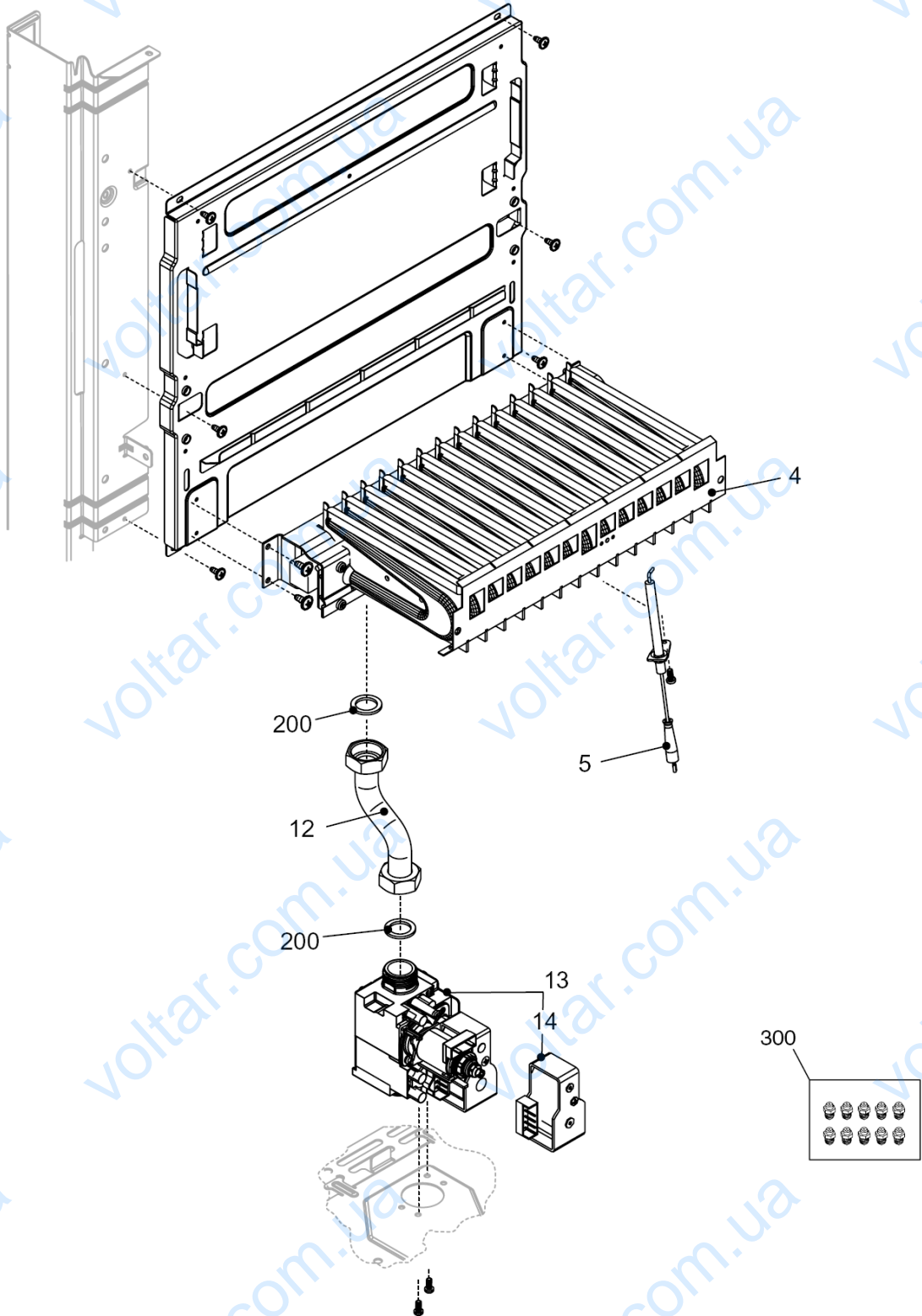
<b>№</b>	<b>Наименование</b>	<b>Артикул</b>
2	Обратный патрубок	20000532
7	Клапан байпаса	2047
20	Кран подпитки	20050980
21	Ручка крана подпитки	20051018
22	Сбросной клапан	2907
23	Муфта	10022499
24	Ограничитель протока	9430
25	Патрубок холодной воды	10023950
26	Датчик протока	20072440
35	Патрубок подачи	20000538
36	Патрубок	20013353
48	Кран сливной	20000533
201	Прокладка	5026
288	Сальник	6898
289	Пружинная скоба	2223
290	Пружинная скоба	2165
300	Пружинная скоба	2222
303	Муфта	2217
367	Сальник	8542
433	Пружинная скоба	10024986
604	Клипсы	20000539
609	Датчик NTC	20075973
619	Реле давления	20003181



**Ciao 28 CAI****ГИДРАВЛИЧЕСКАЯ ГРУППА 2**

<b>№</b>	<b>Наименование</b>	<b>Артикул</b>
1	Расширительный бак	2204
2	Патрубок расширительного бака	10023603
3	Насос UP 15-50	20002906
4	Воздухоотводчик	20035019
7	Гибкий патрубок	10023948
8	Теплообменник	10023661
9	Гибкий патрубок	10023947
201	Прокладка	5026
287	Предельный термостат	2258
288	Сальник	6898
289	Пружинная скоба	2223
299	Прокладка	10022726
301	Крышка байпаса	2261
520	Датчик NTC	10027352







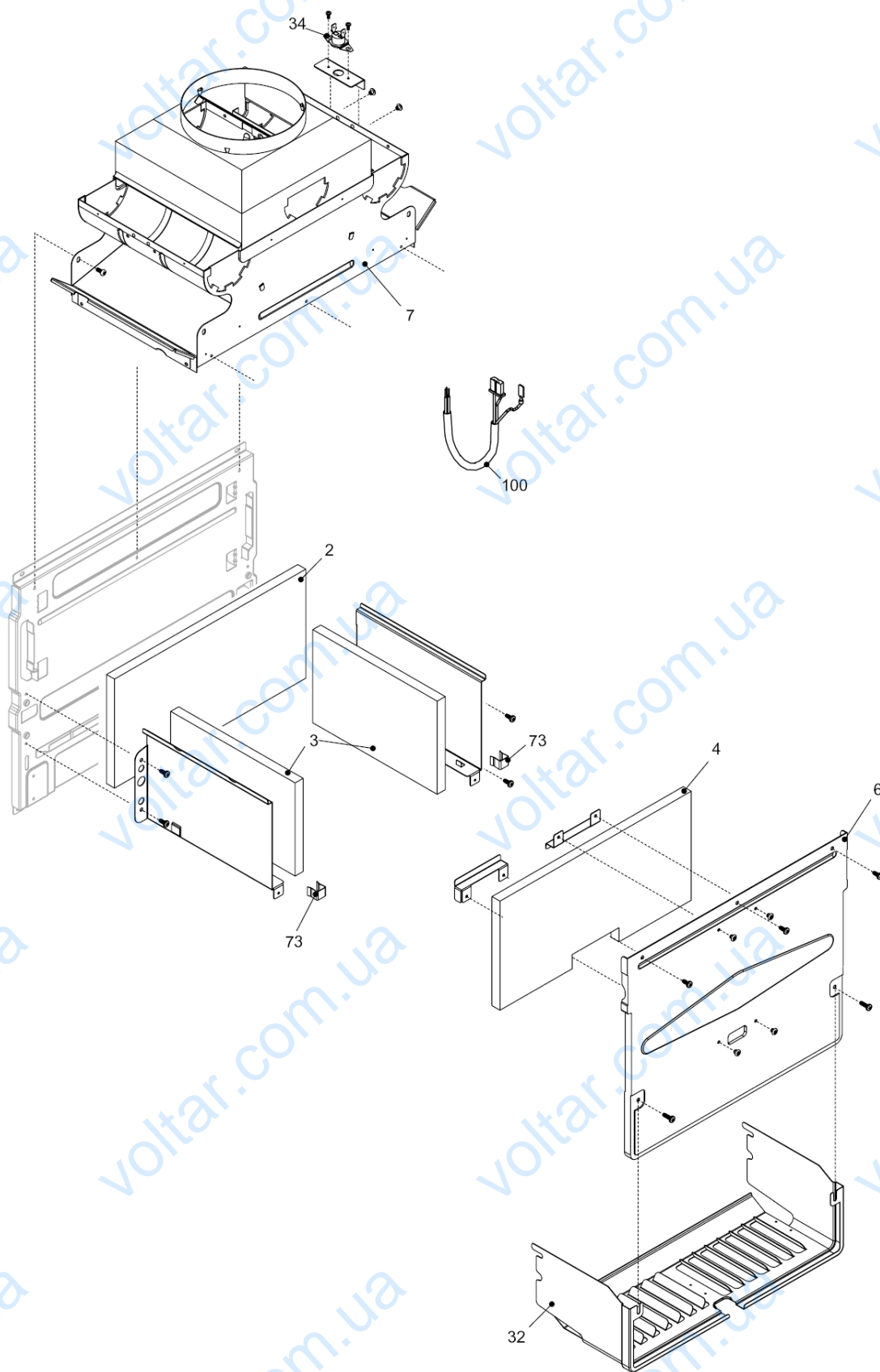
# Ciao 28 CAI

ТОПОЧНАЯ ГРУППА I

№	Наименование	Артикул
4	Горелка	10023876
5	Электрод розжига/ионизации	20049613
12	Газовый патрубок	10024330
13	Газовая арматура	20007784
14	Блок соленоидов	20040675
200	Прокладка	5023
300	Комплект перевода на природный газ	01005225
300	Комплект перевода на сжиженный газ	01005217

# Ciao 28 CAI

ТОПОЧНАЯ ГРУППА 2



# Ciao 28 CAI

## ТОПОЧНАЯ ГРУППА 2

№	Наименование	Артикул
2	Теплоизоляция задняя	20014375
3	Теплоизоляция боковая	20000692
4	Теплоизоляция передняя	20014376
6	Передняя панель камеры сгорания	10024013
7	Короб уходящих газов	10027527
32	Решетка камеры сгорания	10024608
34	Термостат дымовых газов	20013586
73	Клипсы	20013581
100	Кабель камеры сгорания	20014377