

APPLICAZIONI

Elettropompa con girante immersa di tipo multicanale aperta con sistema di triturazione in aspirazione.

Particolarmente indicata in presenza di lunghe fibre filamentose o fibrose, di corpi solidi distruttibili anche di grandi dimensioni, nel trattamento di liquidi biologici e di acque di origine civile.

LIMITI D'IMPIEGO

- Temperatura liquido fino a 35°C (per un uso domestico secondo EN 60335-2-41)
- Temperatura max. liquido: 40°C (per altri impieghi)
- Massima profondità d'immersione 30 mt. (con cavo di lunghezza adatta)
- Livello min. d'aspirazione 125 mm
- Servizio continuo

MOTORE

- Monofase 230V-50Hz
- Trifase 230/400V-50Hz
- Isolamento Classe F
- Protezione IP 68
- Protettore termico
- Condensatore esterno (150-S)
- Galleggiante (150-S)

MATERIALI

- Corpo motore Ghisa
- Corpo pompa Ghisa
- Girante Ghisa
- Albero motore Acciaio Inox AISI 304
- Trituratore Acciaio Inox AISI 304
- Doppia tenuta meccanica in camera d'olio Ceramica/Grafite/NBR
- Silicio/Silicio/NBR

OPERATING CONDITIONS

- Liquid temperature up to 35°C (for home use according to EN 60335-2-41)
- Temperature max. liquid: 40°C (for other uses)
- Maximum immersion depth 30 mt. (with a cable of the appropriate length)
- Min. suction level 125 mm
- Continuous duty

MOTOR

- Single-phase 230V-50Hz
- Three-phase 230/400V-50Hz
- Insulation Class F
- Protection IP 68
- Thermic protection
- External capacitor (150-S)
- Floater (150-S)

MATERIALS

- Motor body Cast Iron
- Pump body Cast Iron
- Impeller Cast Iron
- Shaft with rotor Stainless Steel AISI 304
- Cutting Stainless Steel AISI 304
- Double mechanical seal in oil chamber Ceramic/Graphite/NBR
- Silicon/Silicon/NBR

APPLICATION

Electric pump with plunged impeller, this impeller is multi-pipe, open, with a cutting system in the suction.

It is particularly suitable in presence of long, filamentous or fibrous fibres, of destroyable solids also of big dimensions and in biologic liquids or in civil waters.



ACCESSORIO ACCESSORY

VEDI SCHEMA
SEE SCHEME
pag. 291-292

1"½ 150 - 200 - 300
2" 500 - 750

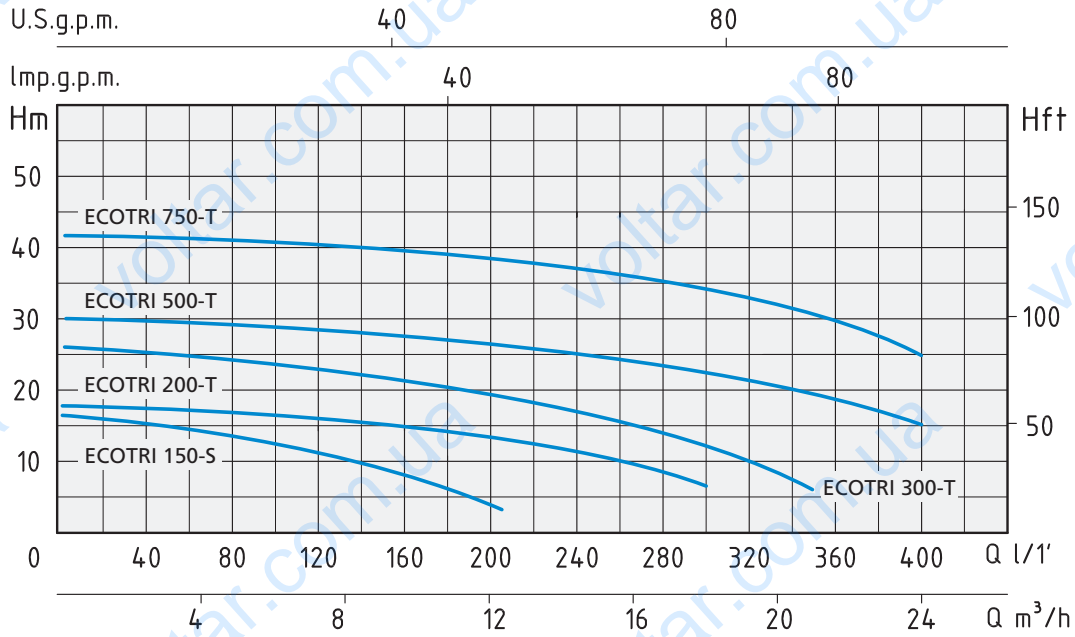


TRITURATORE - CUTTING

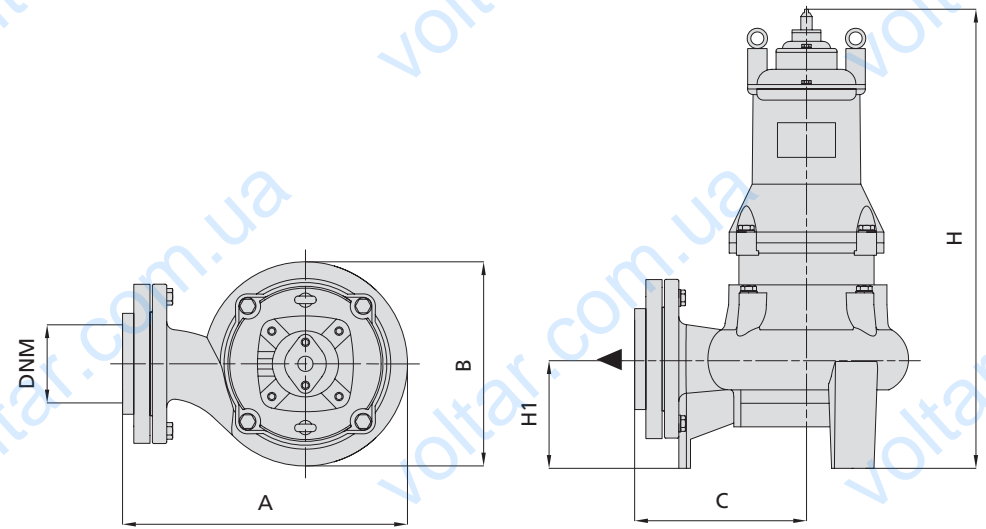


GIRANTE - IMPELLER

CUTTING SUBMERSIBLE PUMPS



TIPO TYPE		POTENZA NOMINALE NOMINAL POWER		AMPERE		Q = PORTATA - CAPACITY											
Monofase Single-phase	Trifase Three-phase	P2		Monofase Single-phase	Trifase Three-phase	m³/h	0	3	6	9	12	15	18	21	24	27	
		HP	kW			lt/1'	0	50	100	150	200	250	300	350	400	450	
Prevalenza manometrica totale in m.C.A. - Total head in meters w.c.																	
ECOTRI 150-S		1,5	1,1	6,5		H (m)	17	15	12	9	5						
	ECOTRI 200-T	2	1,5		3,7		18	17	16	15	13	10,5	7				
	ECOTRI 300-T	3	2,2		5,2		26,5	25,5	24,5	23	21	18	14	6			
	ECOTRI 500-T	5	3,7		8		30	29	28	27	25,8	24	22	19	15	9	
	ECOTRI 750-T	7,5	5,5		11		42	41,4	41	40	39	38	36	33	25	10	



TIPO TYPE		DIMENSIONI mm - DIMENSIONS mm							DIMENSIONI DIMENSIONS mm			PESO WEIGHT
Monofase Single-phase	Trifase Three-phase	A	B	C	H	H1	DNM	CAVO CABLE	P	L	H	Kg
	ECOTRI 150-S	.	165	.	495	.	1" 1/2	10 mt H07RNF	235	220	535	32
	ECOTRI 200-T	.	200	.	525	.	1" 1/2	10 mt H07RNF	240	285	630	38
	ECOTRI 300-T	.	200	.	545	.	1" 1/2	10 mt H07RNF	240	285	630	43
	ECOTRI 500-T	.	205	.	610	.	2"	10 mt H07RNF	260	305	720	56
	ECOTRI 750-T	.	220	.	635	.	2"	10 mt H07RNF	280	315	750	70