

21WA3K0B130
÷
21WA4K0B130

**КЛАПАН ЭЛЕКТРОМАГНИТНЫЙ
НОРМАЛЬНО ЗАКРЫТЫЙ**

Непрямого действия



Клапаны электромагнитные нормально закрытые моделей **21WA3...**, **21WA4...** применяются для автоматического перекрытия потоков воды, воздуха, продуктов переработки нефти и др. жидких и газообразных сред (см. ниже таблицу применяемости).

Максимально допустимое давление на входе

G 3/8" – G 1/2" (DN10 – DN15) 20 bar (20 кгс/см²)

Максимальный перепад давления между входом и выходом 0,2 bar (0,2 кгс/см²)

Максимальная вязкость 12 сСт

Напряжение питания, V ~12, 24, 48, 110, 220, 230 (50Hz)
-12, 24, 48

Температура окружающей среды

электромагнит класса F -10 ÷ +60 °C
электромагнит класса H -10 ÷ +80 °C

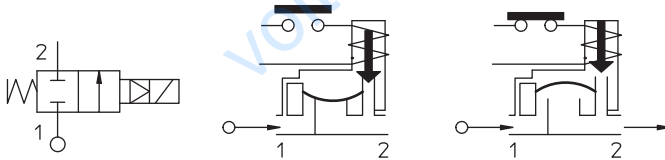


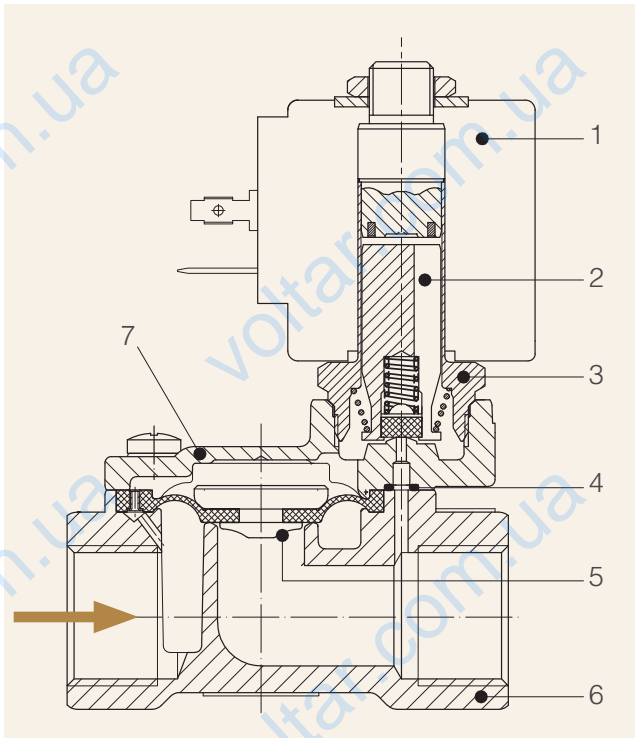
Таблица применяемости

Материал мембраны	Температура	Среда
B = NBR (нитрил-бутадиеновый каучук)	-10 ÷ +90 °C	Вода, воздух, минеральные масла, природный газ, нефтепродукты и др.
V = FKM (фторкаучук, витон)	-10 ÷ +140 °C	Горячая вода, воздух с маслами, бензин, диз.топливо, кислород, нефтепродукты и др.

Спецификация

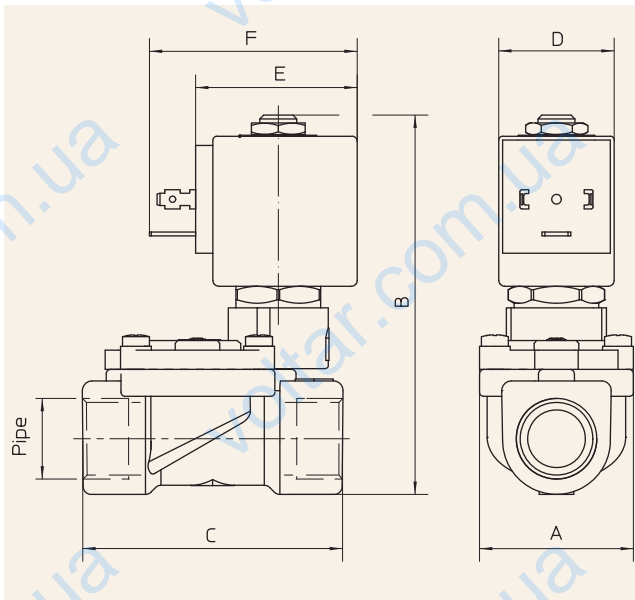
Присоединение	DN мм	Код	Диаметр отверстия, мм	K _v , л/мин	Потребляемая мощность, Вт	Рабочее давление, bar		
						ΔP _{min}	ΔP _{max} = P _{вх} - P _{вых}	
							Переменный ток	Постоянный ток
G 3/8"	10	21WA3K0B130	13	60	8	0,2	16	16
G 1/2"	15	21WA4K0B130		70				

При использовании различных материалов мембраны буква в коде, выделенная жирным шрифтом, меняется согласно таблице применяемости.



Применяемые материалы

Корпус (6), крышка (7)	латунь UNI EN 12165 CW617
Арматурная трубка (3)	нержавеющая сталь AISI серии 300
Плунжер (2)	нержавеющая сталь AISI серии 400
Пружина	нержавеющая сталь AISI серии 300
Мембрана (5)	NBR, FKM



Габаритные размеры (мм)

Код	DN мм	A	B	C	D	E	F
21WA3K0B130	3/8"	40	97	60	30	42	54
21WA4K0B130	1/2"			66			