



Руководство по эксплуатации
User manual / Посібник з експлуатації



EN



RU



UA



KZ



Серия

Series / Серія

ETERNA

Электрический накопительный ВОДОНАГРЕВАТЕЛЬ

*Electric storage water heater /
Електричний накопичувальний водонагрівач*

Модели
Models

Eterna 30 V Slim

Eterna 50 – 100 V

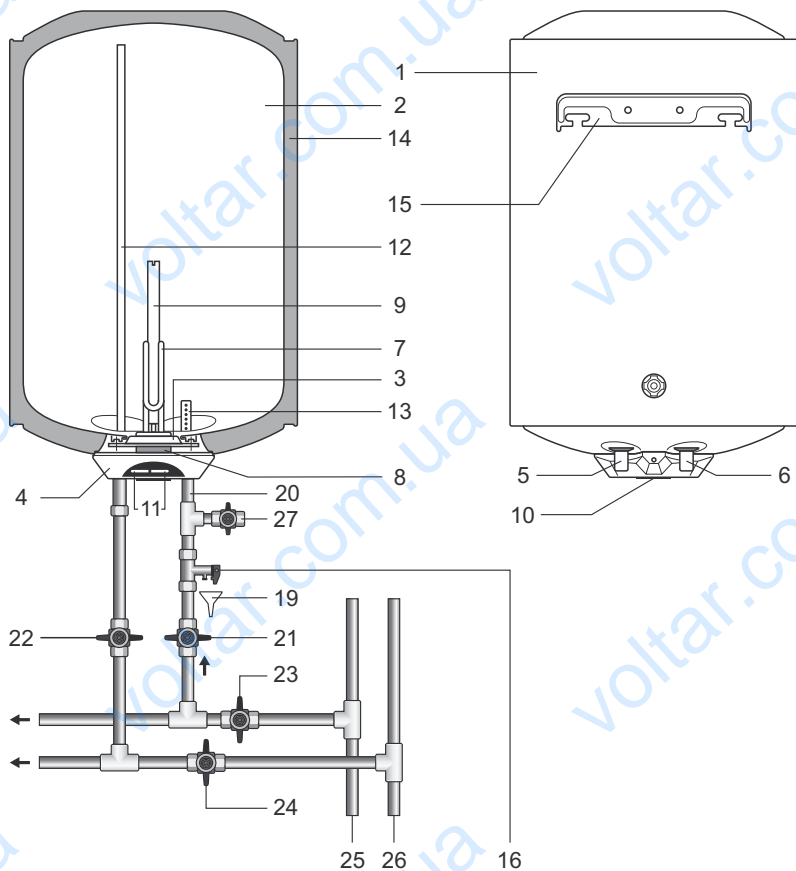


Рис. 1 / Fig. 1 / Рис. 1 / 1 сур.

Описание Рис. 1 / Description Fig. 1 / Опис Рис. 1 / 1 сур. Сипаттамасы

- 1 Внешний корпус / Outer casing / Зовнішній корпус / Сыртқы корпус / Dış gövde
- 2 Внутренний бак (емкость) / Inner tank (reservoir) / Внутрішній бак (ємність) / Ішкі бак (сыйымдылық) / Dahili tank (kapasite)
- 3 Съёмный фланец / Removable flange / Знімний фланец / Алмалы ернемек / Sökülebilir flans
- 4 Защитная крышка / Protective cover / Захисна кришка / Қорғаныс қақпағы / Koruma kapağı
- 5 Патрубок подачи холодной воды (с синим кольцом) / Cold water inlet pipe (with blue ring) / Патрубок подачі холодної води (з синім кільцем) / Салқын су жеткізетін келте құбыр (көк сақиналы) / Soğuk su besleme borusu (mavi halka ile)
- 6 Патрубок выпуска горячей воды (с красным кольцом) / Hot water outlet pipe (with red ring) / Патрубок випуску гарячої води (з червоним кільцем) / Ыстық су жеткізетін келте құбыр (қызыл сақиналы) / Sıcak su çıkış borusu (kırmızı halka ile)
- 7 Трубчатый электронагреватель (ТЭН) / Tubular electric heater (TEH) / Трубчастий електронагрівач (ТЕН) / Түтікшелі электрлік жылытқыш (ТЭЖ) / Сауықшеде электрлік сәлдітәйс (СЕВору şeklindeki elektrikli ısıtıcı)
- 8 Термостат / Thermostat / Термостат / Термостат / Termostat
- 9 Алюминиевый анод / Aluminium anode / Алюмінієвий анод / Алюминий аноды
- 10 Ручка терморегулятора / Thermostat control unit / Ручка терморегулятора / Термореттеріш тұтқасы / Termik ayar kolu
- 11 Лампы контрольной индикации / Control indicator lamps / Лампи контрольної індикації / Бақылау індикациясының шамдары
- 12 Трубка забора горячей воды / Hot water inlet pipe / Трубка забору гарячої води / Ыстық су алатын түтік / Sıcaklık göstergesi
- 13 Рассеиватель холодной воды / Cold water disperser / Розсіювач холодної води / Салқын су таратқышы / Soğuk su difüzörü
- 14 Теплоизоляция / Thermal insulation / Теплоізоляція / Жылулық оқшаулама / Termoizolasyon / Isı yalıtımı
- 15 Кронштейн для крепления / Mounting bracket / Кронштейн для кріплення / Бекітуге арналған тіреуіш / Sabitleme konsolu
- 16 Предохранительный клапан / Relief valve / Запобіжний клапан / Сақтандырғыш клапан / Emniyet valfi
- 17 Ручка предохранительного клапана / Relief valve control knob / Ручка запобіжного клапана / Сақтандырғыш клапан тұтқасы / Emniyet valfi kolu
- 18 Выпускная труба предохранительного клапана / Relief valve exhaust pipe / Випускна труба запобіжного клапана / Сақтандырғыш клапанның шығару түтірі / Emniyet valfi boşaltma borusu
- 19 Дренаж / Drainage / Дренаж / Дренаж / Drenaj
- 20 Вход холодной воды / Cold water inlet / Вхід холодної води / Салқын су кірісі / Soğuk su girişi

- 21 Вентиль подачи холодной воды / Cold water inlet valve / Вентиль подачі холодної води / Салқын су жеткізетін вентиль / Soğuk su besleme vanası
- 22 Вентиль подачи горячей воды / Hot water inlet valve / Вентиль подачі гарячої води / Ыстық су жеткізетін вентиль / Sıcak su vanası
- 23 Запорный вентиль холодной воды / Cold water cut-off valve / Запірний вентиль холодної води / Салқын судың ысырмалы вентилі / Soğuk su kapama vanası
- 24 Запорный вентиль горячей воды / Hot water cut-off valve / Запірний вентиль гарячої води / Ыстық судың ысырмалы вентилі / Sıcak su kapama vanası
- 25 Магистраль холодной воды / Cold water main pipe / Магістраль холодної води / Салқын су торабы / Soğuk su ana hattı
- 26 Магистраль горячей воды / Hot water main pipe / Магістраль гарячої води / Ыстық су торабы / Sıcak su ana hattı
- 27 Сливной вентиль / Drain valve / Зливний вентиль / Ағызу вентилі / Boşaltma vanası

Шановний користувачу! Дякуємо Вам за придбання водонагрівача торгової марки «Thermex». Наша компанія бажає Вам комфортного користування нашими продуктами!



Перед першим використанням електричного накопичувального водонагрівача уважно прочитайте цей посібник з експлуатації та строго дотримуйтеся його рекомендацій.

Зверніть увагу на важливість правильного заповнення гарантійного талона торговельною організацією! Термін гарантії обчислюється з дати продажу водонагрівача.

При купівлі водонагрівача перевіряйте його зовнішній вигляд, цілісність елементів та комплектність. Претензії по зовнішньому вигляду виробу, механічним пошкодженням, а також його комплектації після продажу не приймаються.

Не встановлюйте і не користуйтеся виробом в пожежо- вибухонебезпечних приміщеннях, з агресивними, кислотними середовищами.

Не вмикайте водонагрівач в мережу, яка не має заземлення!

Ця інструкція поширюється на водонагрівачі Thermex моделі **Eterna** об'ємом від 50 до 100 літрів, моделі **Eterna Slim** об'ємом 30 літрів. Повне найменування моделі придбаного Вами водонагрівача зазначено на ідентифікаційній табличці на корпусі водонагрівача.

Комплект постачання

Водонагрівач.....	1 шт.
Запобіжний клапан типу GP.....	1 шт.
Посібник з експлуатації.....	1 шт.
Упаковка.....	1 шт.

Призначення

Електроводонагрівач (далі за текстом ЕВН) призначений для забезпечення гарячою водою побутових та промислових об'єктів, які мають магістраль холодного водопостачання з необхідними параметрами.

ЕВН повинен експлуатуватися у закритих опалювальних приміщеннях і не призначений для роботи у безперервно проточному режимі.

Основні технічні характеристики

Тиск у магістралі холодної води, min/max	0,05/0,6 МПа
Мережа електроживлення – однофазна, напруга, частота	230 В ~, 50 Гц
Потужність трубчастого електронагрівача (ТЕНа)	1,5 кВт
Діаметр патрубків підключення холодної і гарячої води	1/2"
Клас захисту водонагрівача	IPX4
Робота при температурі навколишнього середовища	+3...+40 °С
Діапазон регулювання температури нагріву води	+18...+74 °С
Точність підтримки температури в режимі зберігання	±5 °С

Виробник залишає за собою право на внесення змін до конструкції і характеристики водонагрівача без попереднього повідомлення.

Інформація про місце нанесення і спосіб визначення дати виготовлення:

Дата виготовлення виробу закодована в унікальному серійному номері, розташованому на ідентифікаційній табличці (стікері), розташованій у нижній частині на корпусі виробу. Серійний номер виробу складається з тринадцяти цифр. Третя і четверта цифра серійного номеру – рік випуску, п'ята і шоста – місяць випуску, сьома і восьма – день випуску ЕВН.

Опис і принцип дії

ЕВН складається з корпусу, трубчастого нагрівального елемента, запобіжного клапана і захисної кришки.

Корпус ЕВН складається із сталевого бака теплоізолюваного екологічно чистим пінополіуретаном, і двох різьбових патрубків для подачі холодної води (з синім кільцем) і випуску гарячої (з червоним кільцем).

Внутрішній бак виготовляється з високоякісної нержавіючої сталі, що забезпечує високу корозійну стійкість і, як наслідок, тривалий термін експлуатації.

На знімному фланці змонтовані: трубчастий електронагрівач (ТЕН) (7), термостат (8) і алюмінієвий анод (9). ТЕН служить для нагріву води, а термостат забезпечує можливість регулювання температури нагрівання до +74 °С (±5 °С).

У процесі експлуатації ЕВН споживач може регулювати температуру нагрівання води за допомогою ручки регулювання температури (10) **Рис. 1**, розташованої на захисній кришці.

При повороті регулятора проти годинникової стрілки (до упору), ЕВН відключається від мережі, при повороті за годинниковою стрілкою температура плавно збільшується до +74 °С (±5 °С).

Термостат також містить термовимикач – пристрій захисту ЕВН від перегріву, який відключає ТЕН від мережі при перевищенні температури води понад $+93^{\circ}\text{C}$ ($\pm 5^{\circ}\text{C}$). У процесі експлуатації корпус ЕВН може нагріватися. Спрацьовування термозахисту водонагрівача не є несправністю. Повернення водонагрівача до робочого стану здійснюється натисканням на шток термовимикача, розташованого під захисною кришкою ЕВН (Рис. 3).

Запобіжний клапан виконує функції зворотного клапана, перешкоджаючи потраплянню води з водонагрівача у водопровідну мережу у випадках падіння в останній тиску і у випадках зростання тиску в баку при сильному нагріванні води, а також функції захисного клапана, скидаючи надлишковий тиск в бак при сильному нагріванні води.

На захисній кришці приладу встановлено дві контрольні лампи (11) **Рис. 1:** контрольна лампа червоного кольору світиться постійно при підключенні ЕВН до мережі електроживлення; контрольна лампа жовтого кольору відображає режим роботи ЕВН, світиться при нагріванні води і гасне при досягненні встановленої температури.

На електричному шнурі ЕВН (опційно) змонтовано пристрій захисного відключення (ПЗВ), що забезпечує відключення ЕВН від мережі електроживлення при появі струму витоку на заземлені елементи електроприладу.

Установка та підключення

 Усі монтажні, сантехнічні та електромонтажні роботи повинні проводитися кваліфікованим персоналом.

Розміщення та установка

Установка ЕВН проводиться у відповідності з маркуванням, зазначеним на корпусі, і наступною таблицею:

Модель ЕВН	Об'єм, л	Виконання
Eterna	50 – 100	вертикальне
Eterna Slim	30	вертикальне

Рекомендується встановлювати ЕВН максимально близько від місця використання гарячої води, щоб скоротити втрати тепла у трубах. В залежності від обраної Вами моделі, Вам знадобиться 2 або 4 анкера.

При виборі місця монтажу необхідно враховувати загальну вагу ЕВН заповненого водою. Стіну і підлогу зі слабкою вантажопідйомністю необхідно відповідно укріпити. При свердлінні (виконанні) отворів у стіні, слід враховувати, що проходять в ній кабелі, канали і труби. ЕВН підвішується за кронштейни корпусу на гаки анкерів, які закріплюють у стіні.

Монтаж крюків у стіні повинен бути таким, щоб не було самовільного переміщення по ним кронштейнів ЕВН. Для обслуговування ЕВН відстань від захисної кришки до найближчої поверхні в напрямку осі знімного фланця повинна бути не менше 0,5 метрів.

Щоб уникнути заподіяння шкоди майна споживача і (або) третіх осіб у разі несправної системи гарячого водопостачання, необхідно проводити монтаж ЕВН у приміщеннях, що мають гідроізоляцію підлоги і дренаж у каналізацію, і ні в якому разі не розміщувати під ЕВН предмети,

скильні до дії води. При розміщенні у незахищених приміщеннях необхідно встановлювати під ЕВН захисний піддон (не входить до комплексу поставки ЕВН) з дренажем у каналізацію.

У разі розміщення ЕВН у місцях, важкодоступних для проведення технічного і гарантійного обслуговування (антресолі, ніші, міжплоточний простір тощо), монтаж і демонтаж ЕВН здійснюється споживачем самостійно, або за його рахунок.

Підключення до водопроводу



Необхідно подавати холодну воду у ЕВН використовуючи фільтр попереднього очищення води зі ступенем очищення не менше 200 мкм.

Встановити запобіжний клапан (16) на вході холодної води (20) – патрубок з синім кільцем, на 3,5 – 4 обороту, забезпечивши герметичність з'єднання будь-яким ущільнювальним матеріалом (льоном, стрічкою ФУМ та ін).

Під час роботи водонагрівача вода може просочуватися з випускної труби запобіжного клапана для скидання надлишкового тиску, що робиться в цілях безпеки водонагрівача. Ця випускна труба повинна залишатися відкритою для атмосфери і повинна бути встановлена постійно вниз і в незамерзаючому навколишньому середовищі. Рекомендується приєднати до дренажного отвору гумову чи силіконову трубку відповідного діаметру для відводу вологи. Необхідно регулярно (не рідше одного разу на місяць) проводити злив невеликої кількості води через випускну трубу запобіжного клапана до каналізації для видалення вапняних осадів і для перевірки працездатності клапана. Невиконання цієї вимоги може привести до виходу з ладу запобіжного клапана та водонагрівача. В цьому випадку запобіжний клапан і водонагрівач не підлягають гарантійному обслуговуванню.

Ручка (17) призначена для відкриття клапана (16). Необхідно стежити, щоб під час роботи водонагрівача ця ручка знаходилася у положенні, що закриває злив води з бака.

Підключення до водопровідної системи проводиться відповідно до (Рис. 1) за допомогою мідних, пластмасових труб або спеціальної гнучкої сантехнічної підводки, розрахованих на температуру до 100 °С при максимальному робочому тиску. Забороняється використовувати гнучку підводку, яка вже була у вживанні. Сантехнічна підводка і запірні арматура повинні відповідати параметрам водопровідної мережі і мати необхідні сертифікати якості. При монтажі не допускається надмірних зусиль, щоб уникнути пошкодження різьби патрубків.



УВАГА! Забороняється експлуатувати ЕВН без запобіжного клапана або використовувати клапан інших виробників.

Після підключення ЕВН, переконайтеся, що запірний вентиль холодної води в ЕВН (23) відкритий, а запірний вентиль гарячої води (24) закритий. Відкрийте кран подачі холодної води в ЕВН (21), кран виходу гарячої води ЕВН (22) і кран гарячої води на змішувачі, щоб забезпечити відтік повітря з ЕВН. При заповненні ЕВН водою з крана змішувача безперервним струменем потече вода. Закрийте кран гарячої води на змішувачі, перевірте фланець на наявність протікань і, при необхідності, затягніть болти.

При підключенні ЕВН у місцях, не забезпечених водопроводом, допускається подавати воду в ЕВН з проміжної ємності з використанням насосної станції, або з ємності, розміщеної на висоті не менше 5 метрів від верхньої точки ЕВН.

Підключення до електромережі



Перед підключенням водонагрівача до електричної мережі, переконайтеся, що її параметри відповідають технічним характеристикам водонагрівача.

УВАГА! Перед включенням електроживлення переконайтеся, що ЕВН заповнений водою!

Водонагрівач повинен бути заземлений для забезпечення безпечної роботи.

ЕВН обладнаний штатним мережевим шнуром живлення з євровилкою і ПЗВ (опційно). Електрична розетка повинна мати контакт заземлення з підведеною до нього проводом заземлення і розташовуватися в місці, захищеному від вологи, або задовольняти вимогам не нижче IPX4.

Технічне обслуговування (ТО)

Періодичне проведення ТО і своєчасна заміна алюмінієвого анода є обов'язковими умовами для довготривалої роботи ЕВН. Невиконання цих вимог є підставою для зняття ЕВН з гарантійного обслуговування. **Технічне обслуговування та заміна алюмінієвого анода не входять до гарантійних зобов'язань виробника і продавця.**

При проведенні ТО перевіряється стан алюмінієвого анода і наявність накипу на ТЕНі. Одночасно з цим видаляється осад, який може накопичуватися в нижній частині ЕВН.

Алюмінієвий анод необхідно замінювати не рідше одного разу на рік. Якщо вода містить велику кількість хімічних домішок, то алюмінієвий анод необхідно міняти раз на півроку. Утворення накипу на ТЕНі може привести до виходу його з ладу, що не є гарантійним випадком, і його заміна не входить до гарантійних зобов'язань виробника і продавця.

Якщо на ТЕНі утворився накип, то його можна видалити за допомогою засобів для видалення накипу, або механічним шляхом. При видаленні осаду з ЕВН не слід застосовувати надмірних зусиль і використовувати абразивні чистильні засоби, щоб не пошкодити внутрішній бак.

Важливість першого технічного обслуговування полягає в тому, що за інтенсивністю утворення накипу і осаду, витрати алюмінієвого анода, можна визначити терміни проведення подальших ТО і, як наслідок, продовжити термін експлуатації ЕВН. При невиконанні зазначених вище вимог скорочується термін експлуатації ЕВН, зростає ймовірність виходу ЕВН з ладу, і припиняється дія гарантійних зобов'язань.

Для проведення ТО і заміни алюмінієвого анода необхідно виконати наступне:

- Вимкнути електроживлення ЕВН;
- Дати охолонути гарячій воді або витратити її через змішувач;
- Перекрити надходження холодної води до ЕВН;
- Відгвинтити запобіжний клапан або відкрити зливний вентиль;
- На патрубок подачі холодної води або на зливний вентиль надіти гумовий шланг, направивши другий його кінець до каналізації;
- Відкрити кран гарячої води на змішувачі;
- Злити воду з ЕВН через патрубок подачі холодної води або зливний вентиль;

- Зняти захисну кришку, від'єднати дроти, відгвинтити і витягти з корпусу знімний фланець;
- Замінити алюмінієвий анод, очистити при необхідності ТЕН від накипу і видалити осад;
- Зібрати прилад, заповнити ЕВН водою і увімкнути живлення.

Технічне обслуговування ЕВН повинно проводитись авторизованим сервісним центром. В гарантійному талоні має бути зроблена відповідна відмітка з печаткою сервісного центру, що провів технічне обслуговування. Відсутність відміток від сервісного центру, про своєчасне проходження технічного обслуговування, призводить до відмови в гарантійному обслуговуванні.

Облік робіт з технічного обслуговування та гарантійного ремонту.

Найменування послуги	Зміст виконаної роботи, та заміненних запчастин	Дата виконання	ПІБ, підпис виконавця, печатка СЦ
Технічне обслуговування № 1			
Технічне обслуговування № 2			
Технічне обслуговування № 3			
Технічне обслуговування № 4			
Технічне обслуговування № 5			
Технічне обслуговування № 6			
Гарантійний ремонт			
Гарантійний ремонт			

Вказівки до заходів безпеки

Електрична безпека і протикорозійний захист ЕВН гарантовані тільки при наявності ефективного заземлення, виконаного у відповідності з діючими правилами монтажу електроустановок.



При монтажі і експлуатації ЕВН забороняється:

- Підключати електроживлення, якщо ЕВН не заповнений водою.
- Знімати захисну кришку при увімкненому електроживленні та експлуатувати водонагрівач зі знятою захисною кришкою електричного блока.
- Використовувати ЕВН без заземлення або використовувати в якості заземлення водопровідні труби.
- Включати ЕВН у водопровідну мережу з тиском більше 0,4 МПа. Якщо тиск у водопровідній магістралі перевищує 0,4 МПа, то на вході холодної води в ЕВН, перед запобіжним клапаном (по ходу руху води) необхідно встановити відповідний редукційний клапан (не входить до комплекту поставки ЕВН) для зниження тиску холодної води до норми. Установка редукційного клапана між ЕВН і запобіжним клапаном заборонена.
- Підключати ЕВН до водопроводу без запобіжного клапана або використовувати клапани інших виробників.
- Зливати воду з ЕВН при увімкненому електроживленні.
- Використовувати запасні частини, не рекомендовані виробником.
- Використовувати воду з ЕВН для приготування їжі.
- Використовувати воду, що містить механічні домішки (пісок, дрібні камені), які можуть призвести до порушення роботи ЕВН і запобіжного клапана.
- Змінювати конструкцію та розміри кронштейнів ЕВН.
- Включення і експлуатацію ЕВН з закритими входним і вихідним вентилями (патрубками).
- Вмикати водонагрівач в мережу, яка не має заземлення або використовувати в якості заземлення водопровідні труби. Електрична безпека та антикорозійний захист ЕВН гарантовані тільки за наявності ефективного заземлення, виконаного відповідно до діючих «Правил улаштування електроустановок» (ПУЕ).
- Зливати воду з ЕВН, проводити ремонтні роботи та обслуговування при увімкненому електроживленні.
- Експлуатувати несправний водонагрівач.
- Забороняється залишати ЕВН увімкненим в електромережу при відсутності нагляду більш ніж на 1 добу.

Замерзання води в приладі неприпустимо, так як це призводить до виходу його з ладу, що не є гарантійним випадком.

ЕВН не призначений для експлуатації особами з обмеженими фізичними або психічними здібностями, а також особами, які не вміють користуватися ЕВН, за винятком випадків, коли це відбувається під наглядом або відповідно до вказівок від осіб, що відповідають за безпеку ЕВН. Діти можуть використовувати ЕВН тільки під наглядом осіб, які вміють безпечно його експлуатувати. У період експлуатації ЕВН необхідно регулярно оглядати прилад на предмет правильного роботи (відсутність патьоків, запах гару, іскріння проводки тощо). У разі тривалих перерв у роботі водонагрівача, збоїв у роботі лінії водопостачання, необхідно відключити ЕВН від електромережі і перекрити вентиль підведення холодної води.

Слід завжди розуміти, що існує ризик обшпарювання водою і ураження електричним струмом.

При невиконанні покупцем правил цього розділу, гарантія виробника анулюється.

Можливі несправності та методи їх усунення

У випадку виникнення несправності у роботі виробу, необхідно відключити його від електричної мережі, перекрити воду.

Несправність	Можлива причина	Спосіб усунення
Зменшився напір гарячої води ЕВН. Напір холодної води без змін.	Засмічення впускного отвору запобіжного клапана	Зняти клапан та промити його у воді
Збільшився час нагріву	ТЕН покритися шаром накипу	Витягти фланець і очистити ТЕН від накипу
	Понизилася напруга в електромережі	Звернутися до служби експлуатації електромережі
Часте спрацювання термовимикача	Встановлена температура близька до граничної	Повернути регулятор термостата у бік зменшення температури (–)
	Трубка термостата покрилася накипом	Витягти з ЕВН знімний фланець і акуратно очистити трубку від накипу
Включений до електромережі ЕВН не нагріває воду. Відсутня підсвітка контрольних ламп.	Відсутня напруга в електромережі	Звернутися до служби експлуатації електромережі
	Спрацювало ПЗВ (при наявності)	Натиснути кнопку перезапуску ПЗВ. Перевірити напругу.
	Пошкоджений шнур	Звернутися до сервісного центру
	Спрацював або не включений термовимикач	Відключити ЕВН від мережі, зняти захисну кришку, натиснути до клацання кнопку термовимикача (Рис. 3) встановити захисну кришку і ввімкнути живлення

Перераховані вище несправності не є дефектами ЕВН і усуваються споживачем самостійно або силами спеціалізованої організації за його рахунок.

При неможливості усунути несправність за допомогою вищеописаних рекомендацій або у разі виявлення інших, слід звернутися до сервісного центру, зазначеного у посібнику з експлуатації.

Транспортування та зберігання електроводонагрівачів

Транспортування та зберігання електроводонагрівачів здійснюється у відповідності з маніпуляційними знаками на упаковці:



1. Необхідність захисту вантажу від впливу вологи;
2. Крихкість вантажу, умова обережного поводження;
3. Рекомендований температурний діапазон зберігання вантажу: від +10°C до +20°C;
4. Правильне вертикальне положення вантажу;

Гарантія виробника

Виробник встановлює термін гарантії на водонагрівач 1 рік, при цьому терміни гарантії на складові частини і комплектуючі вироби наступні:

- на водомістку ємність (внутрішній бак) – 7 років, при умові проведення щорічного технічного обслуговування водонагрівача;

- на інші складові частини (нагрівальний елемент, термостат, лампочки-індикатори, ущільнювальні прокладки, індикатор температури, пристрій захисного відключення, запобіжний клапан та інше) – 1 рік, окрім алюмінієвого аноду. Алюмінієвий анод є витратним матеріалом і заміні по гарантії не підлягає.

Термін гарантії починається від дати продажу ЕВН. Дата продажу вказується у гарантійному талоні, та повинна підтверджуватись касовим чеком або видатковою накладною.

При використанні приладу в комерційних цілях (на виробництві, в місцях громадського харчування, лазні, сауни перукарні, спортзали та інше), гарантійний термін складає 6 місяців.

При відсутності або виправленні у гарантійному талоні дати продажу і штампу магазину, гарантійний термін обчислюється від дати виготовлення виробу.

Гарантійні зобов'язання є дійсними при обов'язковому дотриманні наступних умов:

- гарантійний талон правильно та повністю заповнений, у ньому не присутні виправлення;
- тиск води на вході у водонагрівач не повинен перевищувати значення 4 бар. Якщо тиск води рівний або вище за вказане значення, слід встановити редуктор тиску (не входить в комплект поставки);
- проведення технічного обслуговування виробу не рідше одного разу на рік, яке повинне проводитись авторизованим сервісним центром, та яке складається з видалення накипу з нагрівального елементу та осаду з нижньої частини бака, заміни алюмінієвого аноду, перевірки стану запобіжного клапану та його чищення при необхідності, перевірки стану інших складових і загальної працездатності (послугу сплачує споживач). Якщо використовується вода поганої якості, то технічне обслуговування необхідно проводити раз на півроку. Алюмінієвий анод забезпечує захист внутрішнього баку від корозії та подовжує його термін експлуатації, а також, в

значній мірі, запобігає виникненню накипу на ТЕНі. На водонагрівач, що вийшов з ладу через сильний знос алюмінієвого аноду, гарантія не розповсюджується;

- наявність ефективного заземлення водонагрівача;
- використовувати для нагріву в водонагрівачі воду без механічних і хімічних домішок, які можуть призвести до порушення роботи ЕВН і запобіжного клапана;
- експлуатувати водонагрівач зі справно працюючим запобіжним клапаном з комплексу поставки водонагрівача.

Гарантійний ремонт здійснюється уповноваженою сервісною організацією на підставі правильно і повністю заповненого гарантійного талону та наявності касового чеку або видаткової накладної, при неухильному дотриманні умов, зазначених в цьому посібнику. Якщо виклик представника сервісного центру виявився необґрунтованим, користувач обладнання зобов'язаний відшкодувати витрати, пов'язані з виїздом майстра, у повному обсязі. Ремонт, заміна складових частин і комплектуючих в межах терміну гарантії не продовжують термін гарантії на ЕВН в цілому, при цьому термін гарантії на замінені або відремонтовані комплектуючі закінчується в момент закінчення терміну гарантії на ЕВН.

Гарантійний термін на замінені після закінчення гарантійного терміну вузли, агрегати і запасні частини становить 1 місяць.

Гарантійний термін зберігання становить три роки і обчислюється від дати виготовлення товару.

Гарантія втрачає силу у випадку:

- пошкодження чи видалення серійного заводського номера обладнання;
- внесення конструктивних змін у виріб;
- спроби споживача провести ремонт або заміну запчастин власними силами, втручання в обладнання не уповноважених сервісних організацій;
- нанесення виробу механічних пошкоджень;
- якщо запобіжний клапан не встановлений, встановлений не вірно або несправний;
- використання приладу не за призначенням;
- відсутності алюмінієвого аноду;
- використання неоригінальних запасних частин і комплектуючих, неякісних чи невідповідних витратних матеріалів;
- не проведення технічного обслуговування виробу (не рідше одного разу на рік);
- захисний редуктор тиску несправний;

Гарантія не поширюється на всі види несправностей, які спричинені:

- неправильною експлуатацією, недбалим використанням, недотриманням настанов інструкції з монтажу та експлуатації, СНіП/ДБН та інших діючих нормативів та правил;
- недотриманням правил установки (підключення), зберігання та транспортування;
- підключенням виробу до мереж електропостачання, водопостачання з параметрами що не відповідають вимогам діючих стандартів, норм та правил;
- відсутністю заземлення, якщо це призвело до виходу з ладу водонагрівача;
- експлуатацією водонагрівача не заповненою водою, як наслідок вихід з ладу нагрівального елемента;
- утворенням накипу на нагрівальному елементі, якщо це призвело до виходу його з ладу
- замерзанням води у водонагрівачі

При установці і експлуатації ЕВН споживач зобов'язаний дотримуватися наступних вимог:

- виконувати заходи безпеки і правила установки, підключення, експлуатації і обслуговування, викладені в цьому посібнику;
- не допускати механічних ушкоджень від недбалого зберігання, транспортування і монтажу;
- не допускати замерзання води в ЕВН;
- використовувати для нагріву в ЕВН воду без механічних і хімічних домішок;
- експлуатувати ЕВН із справним запобіжним клапаном з комплекту поставки ЕВН.
- температура зовнішнього середовища, в якому експлуатується ЕВН, повинна знаходитися в межах від 5°C до 40°C. Замерзання води в ЕВН при мінусових температурах призводить до виходу його з ладу, що не є гарантійним випадком.
- не здійснюйте демонтаж водонагрівача з місця до приїзду майстра сервісного центру для перевірки приладу та якості і правильності інсталяційних робіт. У випадку не виконання даної вимоги водонагрівач не підлягає гарантійному обслуговуванню і ремонт оплачує споживач.

Несправності запобіжного клапана або шнура живлення не є несправністю власне ЕВН і не тягне за собою заміну ЕВН. Відповідальність за дотримання правил установки та підключення лежить на покупцеві (у випадку самостійного підключення) або на монтажній організації, що виконувала підключення.

Виробник не несе відповідальності за недоліки, які виникли внаслідок порушення споживачем правил встановлення, експлуатації і технічного обслуговування ЕВН, викладених у цьому посібнику, у т. ч. у випадках, коли ці недоліки виникли через неправильні параметри мереж (електричної і водозабезпечення), у яких експлуатується ЕВН, і внаслідок втручання третіх осіб. На претензії щодо зовнішнього вигляду ЕВН гарантія виробника не поширюється.

Задля Вашої власної безпеки! Монтаж, ремонт і обслуговування повинні здійснюватись тільки кваліфікованими фахівцями.

Утилізація

При дотриманні правил установки, експлуатації і технічного обслуговування ЕВН і відповідності якості використовуваної води діючим стандартом, виробник встановлює на нього термін служби 7 років від дати покупки ЕВН. Всі складові частини водонагрівача виготовлені з матеріалів, що допускають, у разі необхідності, екологічно безпечну його утилізацію, яка повинна відбуватися у відповідності з нормами і правилами тієї країни, де експлуатується водонагрівач.

Відомості про виробника

Виробник: «HEATING EQUIPMENT» LTD

ТОВ «Теплове Обладнання», Росія, 187000, Ленінградська область, м Тосно,
Московське шосе, буд. 44

Усі моделі пройшли оцінку відповідності вимогам ДСТУ (Державні стандарти України)



**Гарантийные талоны / Warranty certificates / Гарантійні талони
Кепілдік талондары**

**Отметка о продаже / Note of sale / Примітка продажу
Сату туралы белгі**

Модель / Model / Модель / Үлгі

Серийный № / Nr. seriei / Серійний № / Сериялық №

Дата продажи / Date of sale / Дата продажу / Сату күні

Фирма-продавец / Dealer / Фірма-продавець / Сатушы фирма

**Сервисный центр, указанный фирмой-продавцом / Service center indicated by dealer
Сервісний центр, зазначений фірмою-продавцем / Сатушы фирма көрсеткен сервістік
орталық**

**Печать фирмы продавца
Stamp of dealer
Печатка фірми продавця
Сатушы фирманың мөрі**



Подпись покупателя / Customer signature / Підпис покупця / Сатып алушының қолы

Гарантийные талоны / Warranty certificates / Гарантійні талони / Кепілдік талондары

1. **Модель** / Model / Модель / Үлгі
2. **Серийный №** / Serial no / Серійний № / Сериялық №
3. **Дата продажи** / Date of sale / Дата продажу / Сату күні
4. **Фирма-продавец** / Dealer / Фірма-продавець / Сатушы фирма
5. **Печать фирмы-продавца** / Stamp of dealer / Печатка фірми продавця / Сатушы фирманың мөрі
6. **Заполняется фирмой-продавцом** / Filled in by dealer / Заповнюється фірмою- продавцем / Сатушы фирма толтырады

1. Model	
2. Serial No.	
3. Date of sale	
4. Dealer	

5. Stamp of dealer

№ 1

6. Filled in by dealer

1. Model	
2. Serial No.	
3. Date of sale	
4. Dealer	

5. Stamp of dealer

№ 2

6. Filled in by dealer

1. Model	
2. Serial No.	
3. Date of sale	
4. Dealer	

5. Stamp of dealer

№ 3

6. Filled in by dealer

1. Model	
2. Serial No.	
3. Date of sale	
4. Dealer	

5. Stamp of dealer

№ 4

6. Filled in by dealer

1. **Дата приема** / Date of acceptance / Дата прийому / Қабылдау күні
2. **Дата выдачи** / Issue date / Дата видачі / Берілетін күні
3. **Дефект** / Defect / Дефект / Ақау
4. **Выполненная работа** / Executed work / Виконана робота / Орындалған жұмыс
5. **Мастер / Specialist (name)** / Майстер (ПІБ) / Шебер (толық аты-жөні)
6. **Печать сервисного центра** / Stamp of service center / Печатка сервісного центру / Сервістік орталықтың мөрі
7. **Заполняется сервисным центром** / Filled in by service center / Заповнюється сервісним центром / Сервістік орталықпен толтырылады



1. Date of acceptance	
2. Issue date	
3. Defect	
4. Executed work	
5. Specialist (name)	

6. Stamp
of service center

№ 1

7. Filled in by service center



1. Date of acceptance	
2. Issue date	
3. Defect	
4. Executed work	
5. Specialist (name)	

6. Stamp
of service center

№ 2

7. Filled in by service center



1. Date of acceptance	
2. Issue date	
3. Defect	
4. Executed work	
5. Specialist (name)	

6. Stamp
of service center

№ 3

7. Filled in by service center



1. Date of acceptance	
2. Issue date	
3. Defect	
4. Executed work	
5. Specialist (name)	

6. Stamp
of service center

№ 4

7. Filled in by service center

