

FCP Pool

електронасоси відцентрові для басейнів



Сфера застосування

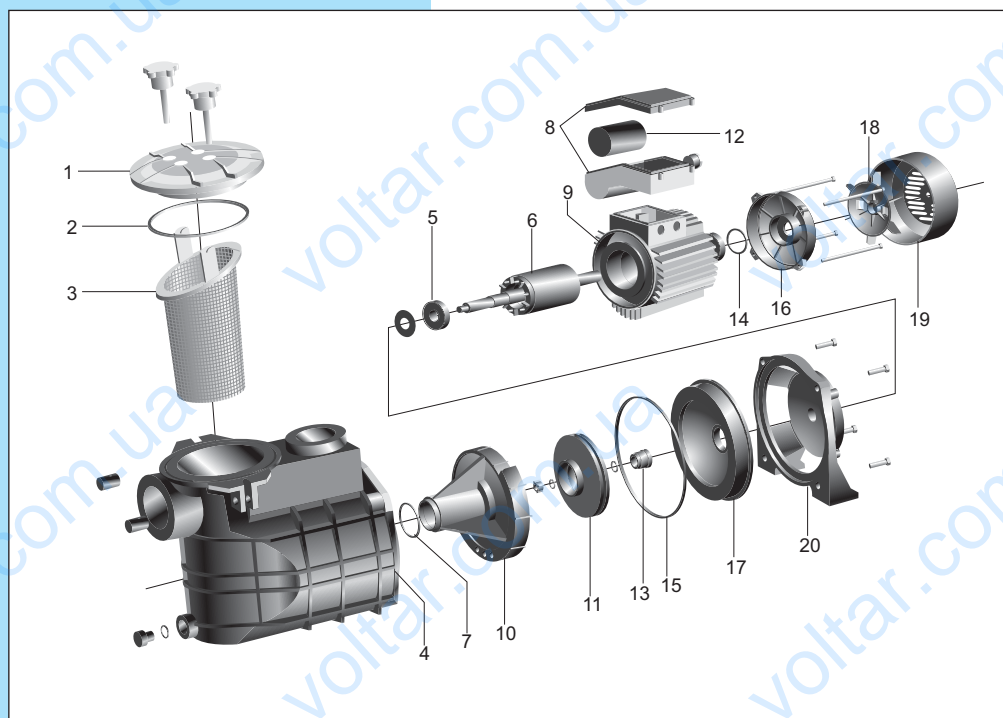
Електронасоси відцентрові для басейнів серії FCP Pool призначені для водообміну та циркуляції холодної води в установках фільтрації басейнів, систем гідромасажу, а також у інших установках низького тиску

Коротка технічна характеристика

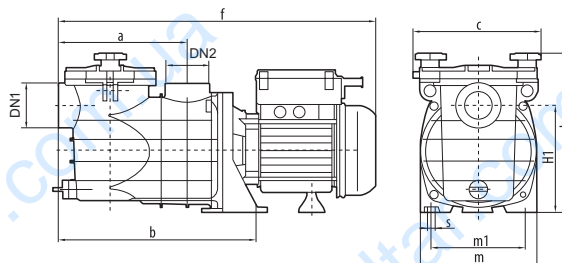
- Максимальний напір до 15 м
- Максимальна об'ємна подача до 16 м³/год (267 л/хв)
- Максимальна висота всмоктування до 6 м

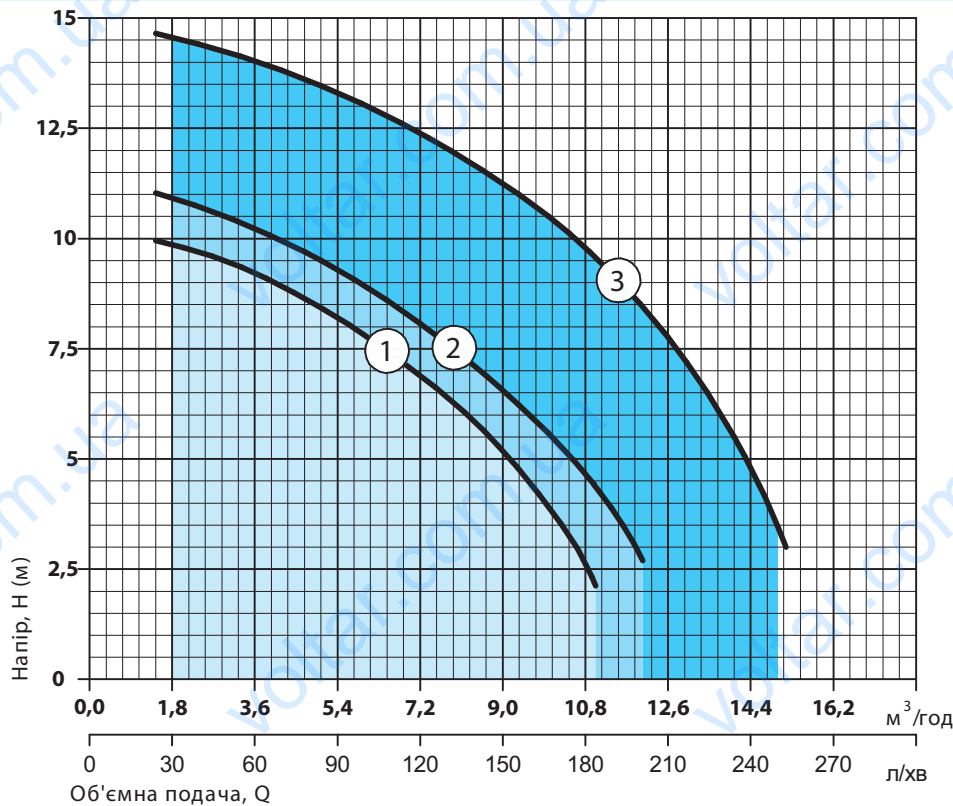
FCP Pool

№	НАЙМЕНУВАННЯ
1	кришка
2	кілець ущільнююче
3	фільтр
4	корпус насосної камери
5	підшипник
6	ротор
7	кілець ущільнююче
8	коробка виводів
9	статор
10	дифузор
11	колесо робоче
12	конденсатор
13	ущільнення торцеве
14	пружина
15	кілець ущільнююче
16	щит підшипниковий
17	відбивач
18	вентилятор
19	кожух
20	щит фланцевий



Модель	Розміри, мм									DN1	DN2	Маса, кг
	a	f	c	h	h1	m	m1	b	s			
FCP 550 Pool	153	380	160	210	128	112	90	230	8,5	G1 1/2-B	G1 1/2-B	9
FCP 750 Pool												10,5
FCP 1100 Pool	206	500	192	275	190	180	136	300				14





- 1 FCP 550 Pool
- 2 FCP 750 Pool
- 3 FCP 1100 Pool

Характеристики приведені для води без газу із щільністю 1,0 кг/дм³, кінематичною в'язкістю 1 мм²/с, температурою 20 °С

Допуски згідно із стандартом ДСТУ ГОСТ 6134 Додаток А

Відповідає стандартам
ДСТУ EN 60335-1:2017
ДСТУ EN 60335-2-41:2015
ДСТУ EN 55014-1:2016
ДСТУ EN 55014-2:2017
ДСТУ EN 61000-3-2:2016
ДСТУ EN 61000-3-3:2017

Модель	Споживана потужність, (P ₁), Вт	Максимальна об'ємна подача, Q _{max}		Об'ємна подача, Q												
		м ³ /год	л/хв	м ³ /год	0	1,8	3,6	5,4	7,2	9,0	10,8	12,6	14,4			
				л/хв	0	30	60	90	120	150	180	210	240			
FCP 550 Pool	520	11,5	192	Напір, м	10	9,8	9,2	8,2	7	5,2	2,5					
FCP 750 Pool	710	13	217		11,5	11	10,2	9,3	8	6,5	4,6					
FCP 1100 Pool	1020	16	267		15	14,5	14	13,3	12,4	11,2	9,8	7,8	4,8			

ПРИМІТКА: ■ - точка максимального ККД

Обмеження

- Рідина, що перекачується: чиста вода (окрім морської) або інші рідини, схожі з водою по щільності та хімічній активності
- Загальна мінералізація води, не більше 1500 г/м³
- Показник рН 6,5 – 9,5
- Вміст механічних домішок, не більше 0,1%
- Максимальний розмір часток, не більше 2,5 мм
- Температура рідини, що перекачується: від +2°C до +35°C
- Максимальна температура довкілля: +40°C

Конструктивні особливості

- Моноблочні горизонтальні з одним робочим колесом
- Корпус насосної камери з технополімера
- Корпус насосної камери оснащений знімним сітчастим фільтром
- Колесо робоче - відцентрове, закритого типу, виконано з високоміцного технополімера NORYL
- Вбудований в насосну камеру дифузор виконаний з високоміцного технополімера NORYL
- Вал з нержавіючої сталі AISI 304 ущільнення торцеве - графит/кераміка/ NBR/AISI 304
- Укомплектований кабелем живлення

Двигун

- Асинхронний двополюсний з короткозамкненим ротором, із самовентильацією
- Ступінь захисту IP44
- Клас нагрівостійкості ізоляції В
- Однофазне виконання зі встановленим в коробку виводів конденсатором
- Вбудований в обмотку двигуна захист від перевантажень з автоматичним перезапуском
- Напряга живлення: 220 В, 50 Гц
- Режим роботи: тривалий

Гарантія 24 місяці