

FCR

Багатоступеневі насоси



MADE IN ITALY

 **PEDROLLO**[®]
the spring of life





Багатоступеневі насоси



Чиста вода



В комунальному секторі



В промисловості

Високоєфективні багатоступеневі відцентрові насоси, всі складові частини яких, що контактують із перекачуваною рідиною, виготовлені з нержавіючої сталі AISI 304.



● ВСТАНОВЛЕННЯ ТА ЗАСТОСУВАННЯ

Завдяки малому шуму та низькому енергоспоживанню ці насоси рекомендовано для постачання води та підвищення її тиску в складі бустерних станцій, для застосування в промисловості, зрошувальних системах тощо.

● ВИСОКІ ЕКСПЛУАТАЦІЙНІ ХАРАКТЕРИСТИКИ

Високі експлуатаційні характеристики досягнуто ретельним гідродинамічним моделюванням. Усі компоненти насоса виготовлені з нержавіючої сталі з гладкими поверхнями, що зменшує втрати на тертя та підвищує ефективність.

● МАЛОШУМНІСТЬ

Багатоступенева конструкція значно зменшує рівень шуму при роботі насоса. Концептуально новий електродвигун, призначений також для роботи з інверторами, працює без вібрації та майже без шуму. Клас ефективності **IE3**, ізоляція класу **F** та клас захисту **IP 55**.

● ТРИВАЛИЙ ТЕРМІН СЛУЖБИ

Складові частини насоса виготовлено з товстостінної штампованої нержавіючої сталі. Механічне ущільнення з ГРАФІТУ-КЕРАМІКИ-EPDM забезпечує надійну та безперебійну роботу протягом тривалого часу.

РОБОЧИЙ ДІАПАЗОН

- Подача до **800 л/хв** (48 м³/год)
- Напір до **120 м**

ЕКСПЛУАТАЦІЙНІ ОБМЕЖЕННЯ

- Манометрична висота всмоктування до **7 м (НС)**
- Температура рідини від **-15 °C** до **+90 °C**
- Температура навколишнього середовища до **+40 °C**
- Максимальний тиск всередині корпусу насоса **12 бар**
- Тривалий режим роботи електродвигуна **S1**

СТАНДАРТИ НА ПРОДУКЦІЮ

EN 60335-1
IEC 60335-1
CEI 61-150

EN 60034-1
IEC 60034-1
CEI 2-3

ВИКОНАННЯ НА ЗАМОВЛЕННЯ

- Інші напруги або частота **60 Гц**.
- Насос із нержавіючої сталі **AISI 316**.
- Для рідин із вищою чи нижчою температурами.
- Корпус насоса з різьбою отворів **NPT ANSI B 1.20.1**.
- Комплектування всмоктувального та напірного отворів фланцями **ISO 228/1** з нержавіючої сталі **AISI 304**.



G 2 1/2"



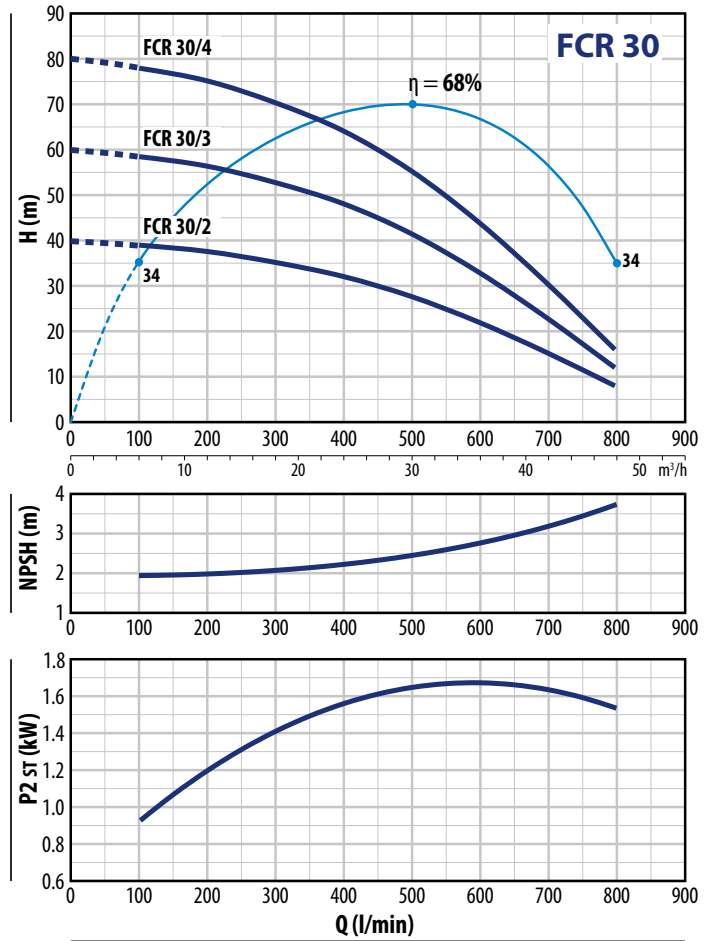
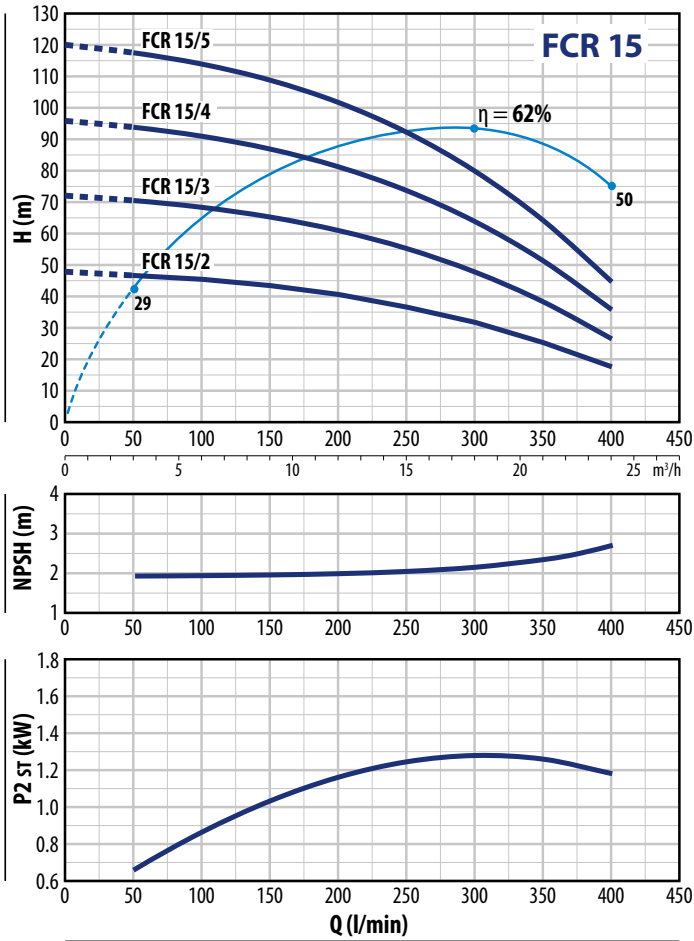
G 2"

ГАРАНТІЯ

1 рік відповідно до наших загальних умов продажу

РОБОЧІ ХАРАКТЕРИСТИКИ ТА ТЕХНІЧНІ ДАНІ

50 Гц n= 2900 хв⁻¹ HS= 0 м



FCR 15

МОДЕЛЬ	Потужність (P2)		Q	H м					
	кВт	к.с.		0	3	6	12	18	24
Трифазний			м ³ /год л/хв	0	3	6	12	18	24
FCR 15/2	3	4		0	50	100	200	300	400
FCR 15/3	4	5,5		48	47	45,5	40,5	32	18
FCR 15/4	5,5	7,5		72	70,5	68,5	61	48	27
FCR 15/5	7,5	10		96	94	91	81,5	64	36
				120	117,5	114	102	80	45

FCR 30

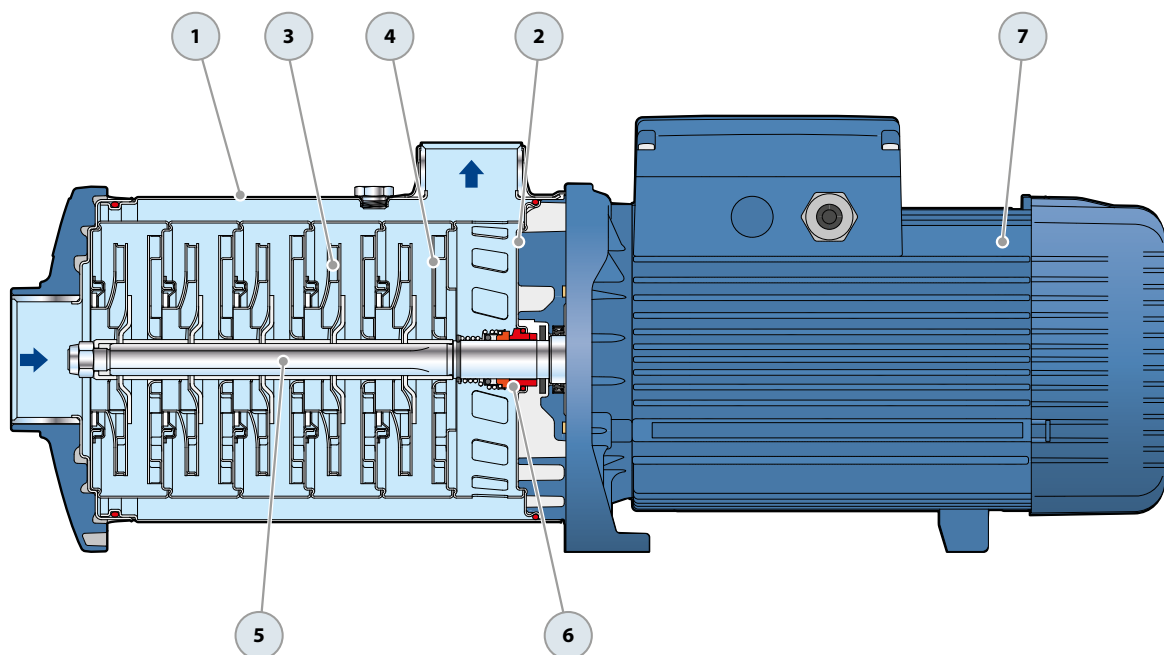
МОДЕЛЬ	Потужність (P2)		Q	H м						
	кВт	к.с.		0	6	12	18	24	36	48
Трифазний			м ³ /год л/хв	0	6	12	18	24	36	48
FCR 30/2	4	5,5		0	100	200	300	400	600	800
FCR 30/3	5,5	7,5		40	39	37,5	35	32	22	8
FCR 30/4	7,5	10		60	58,5	56,5	53	48	33	12
				80	78	75	70,5	64	44	16

Q = Подача H = Манометричний напір.

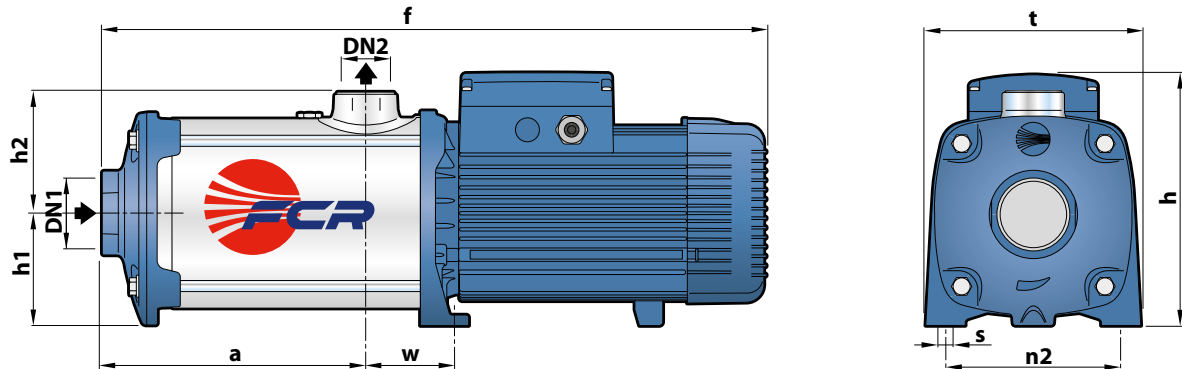
Допустиме відхилення характеристик насосів відповідає класу 3В згідно EN ISO 9906.

ПОЗ. СКЛАДОВІ ЧАСТИНИ МАТЕРІАЛИ ТА ОСОБЛИВОСТІ КОНСТРУКЦІЇ

1	КОРПУС НАСОСА	нержавіюча сталь AISI 304, має нарізеві отвори згідно ISO 228/1				
2	КРИШКА	нержавіюча сталь AISI 304				
3	РОБОЧІ КОЛЕСА	нержавіюча сталь AISI 304				
4	ДИFUЗОРИ	нержавіюча сталь AISI 304				
5	ВАЛ НАСОСА	нержавіюча сталь AISI 304				
6	МЕХАНІЧНЕ УЩІЛЬНЕННЯ	Ущільнення	Вал	Матеріали		
		Тип	Діаметр	Нерухоме кільце	Рухоме кільце	Еластомір
		FN-KU-24 ISO 3069 EN12756	Ø 24 мм	ГРАФІТ	КЕРАМІКА	EPDM
7	ЕЛЕКТРОДВИГУН	Трифазний 230/400 В - 50 Гц до 4 кВт 400/690 В - 50 Гц від 5,5 до 7,5 кВт ➔ Насоси обладнано високоефективними електродвигунами класу ІЕ3 (ІЕС 60034-30-1) – Ізоляція: Клас F – Захист: IP 55				

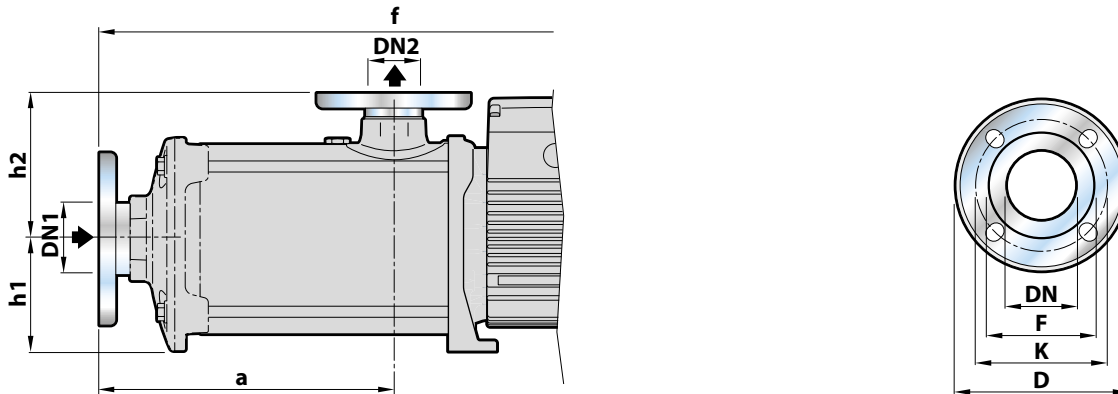


З НАРІЗВИМИ ОТВОРАМИ



МОДЕЛЬ	ОТВІР		РОЗМІРИ, мм									кг
	DN1	DN2	a	f	h	h1	h2	t	n2	w	s	
Трифазний												3~
FCR 15/2	2½"	2"	156	525	262	120	132	234	190	96	12	33,7
FCR 15/3			200	569								39,3
FCR 15/4			244	659								49,8
FCR 15/5			288	703	57,2							
FCR 30/2			156	525	262	120	132	234	190	96	12	36,7
FCR 30/3	200	615	44,1									
FCR 30/4	244	659	54,8									

З ФЛАНЦЯМИ



МОДЕЛЬ	ОТВІР		РОЗМІРИ, мм			
	DN1	DN2	a	f	h1	h2
Трифазний						
FCR 15/2	65	50	192	561	120	162
FCR 15/3			236	605		
FCR 15/4			280	695		
FCR 15/5			324	739		
FCR 30/2			192	561	120	162
FCR 30/3	236	651				
FCR 30/4	280	695				

ФЛАНЦІ	F	K	D	ОТВОРИ	
				К-ть	Ø (мм)
DN	мм	мм	мм		
50	165	125	99	4	18
65	185	145	118	4	18

СПОЖИВАНИЙ СТРУМ

МОДЕЛЬ	НАПРУГА					
	230 В	400 В	690 В	240 В	415 В	720 В
Трифазний						
FCR 15/2	11,4 А	6,6 А	3,8 А	10,9 А	6,3 А	3,7 А
FCR 15/3	15,2 А	8,8 А	5,1 А	14,6 А	8,4 А	4,9 А
FCR 15/4	19,4 А	11,2 А	6,5 А	18,6 А	10,7 А	6,2 А
FCR 15/5	24,4 А	14,1 А	8,2 А	23,4 А	13,5 А	7,8 А
FCR 30/2	15,2 А	8,8 А	5,1 А	14,6 А	8,4 А	4,9 А
FCR 30/3	19,4 А	11,2 А	6,5 А	18,6 А	10,7 А	6,2 А
FCR 30/4	24,4 А	14,1 А	8,2 А	23,4 А	13,5 А	7,8 А

Pedrollo S.p.A.

вул. Енріко Фермі, 7 - 37047 Сан Боніфачо (Верона) Італія

тел. +39 045 6136311 - факс +39 045 7614663

vendite@pedrollo.com - sales@pedrollo.com - www.pedrollo.com

MADE IN ITALY

Z-DPL90055UK