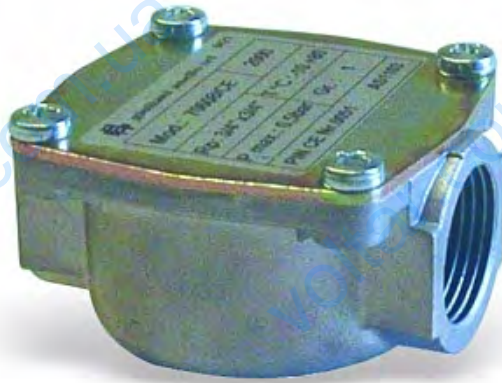




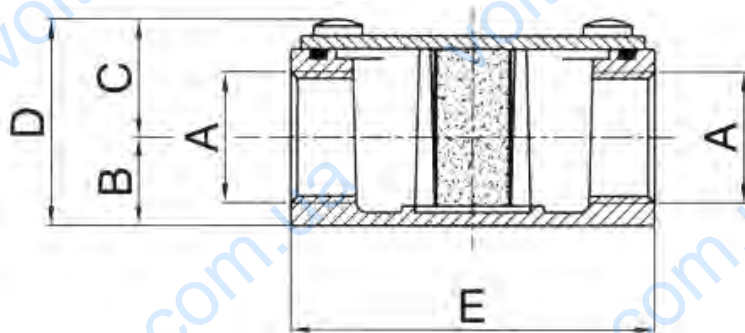
A Division of Watts Water Technologies Inc.

Газовый фильтр 70600



Габаритные размеры Технические данные Установка / Эксплуатация и текущий ремонт

Габаритные размеры



Модель	A	B	C	D	E
70609/CE	Rp 1/2"	17	22	39	70
70608/CE	Rp 3/4"				

Все размеры в мм

Технические данные

Соединения: Резьбовые UNI-ISO 7/11
Максимальное входящее давление: 0,5 бар
Степень фильтрации: $\leq 50 \mu\text{m}$
Рабочая температура: $-10^{\circ}\text{C} - +80^{\circ}\text{C}$
Механическая прочность: Согласно UNI-EN161 (группа 1)

Материалы: Корпус из алюминия; крышка из оцинкованной стали; фильтрующий элемент из материала Viledon P15/500S, утвержденного согласно стандартам DIN EN779, с продолжительным сроком службы и значительным поглощением пыли; жеробейка фильтра из синтетического материала, кольцевое уплотнение крышки из материала на основе резины NBR.

Топливо: Газы трех разновидностей: природный газ (группа H-метана), городской газ (бытовой), сжиженный газ (СНГ) и неагрессивные газы.

Установка

Этот фильтр, ввиду своих малых габаритных размеров, был создан специально для установки на котлах (настенных или напольных) и нагревательных колонках для ванн, как проточных, так и накопительных.

Проверить, чтобы фильтр подходил для соответствующего применения, и чтобы все технические данные не выходили за пределы указанных.

Не устанавливать фильтр в контакте с оштукатуренными стенами.

Для установки использовать подходящие инструменты и воздействовать на ступицы резьбы.

Установить фильтр так, чтобы его крышка находилась в положении, удобном для осмотра и чистки.

Следить за тем, чтобы направление потока газа соответствовало указанному на самом фильтре.

Этот фильтр можно устанавливать как на горизонтальных, так и на вертикальных трубопроводах.

Эксплуатация и текущий ремонт

Заменить фильтрующий элемент, если падение давления Δp между ниппелями замера давления превысит 10 мбар; и в любом случае рекомендуется заменять фильтрующий элемент по меньшей мере один раз в год.

Для замены фильтрующего элемента необходимо:

1. Прервать подачу газа, закрыв отсечной кран.
2. Открутить винты и снять крышку.
3. Снять фильтрующий элемент и тщательно прочистить полость фильтра.
4. Заменить фильтрующий элемент новым.
5. Вставить крышку фильтра так, чтобы направляющие внутри самой крышки были ориентированы по одной линии с фильтрующим элементом, затем закрутить винты.
6. Проверить, чтобы не было утечки газа через крышку фильтра.

ВНИМАНИЕ!!!

Все работы по установке и эксплуатации должны быть выполнены только квалифицированными специалистами.

Диаграмма расхода / потери давления

Диаграмма расхода / потери давления

