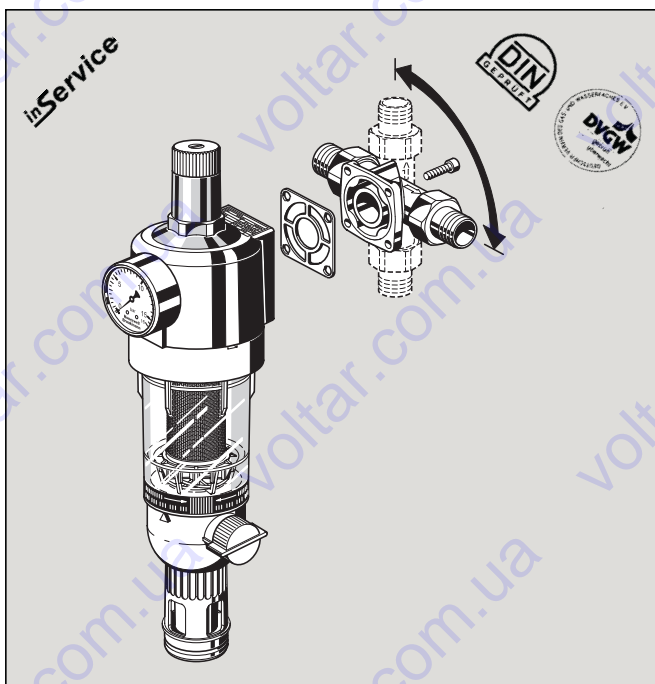


Комбинированный фильтр с обратной промывкой и поворотным соединительным фланцем

Технические характеристики



Назначение

Комбинированный фильтр FK 74 C содержит фильтр с обратной промывкой и клапан с понижением давления в одном приборе. Они обеспечивают непрерывную подачу отфильтрованной воды. Фильтр тонкой очистки предотвращает попадание посторонних тел, например, частиц ржавчины, волокон пеньки и песчинок. Клапан с понижением давления предупреждает повреждение от избыточного давления и понижает расход воды.

Комбинированные фильтры FK 74 C устанавливают в системах, где требуется клапан с понижением давления (максимальное статическое давление не более 5,0 бар в соответствии со стандартом DIN 4109). Допускается установка на металлические и пластмассовые трубопроводы.

Специальные характеристики

- Испытан в соответствии с европейскими стандартами
- Встроенный клапан с понижением давления с сбалансированным седлом
- Компенсация впускного давления: флуктуации впускного давления не влияют на выпускное давление
- Подача фильтрованной воды не прекращается даже в процессе обратной промывки
- Патентованная система обратной промывки – быстродействующая; осуществляется тщательная очистка фильтра малым количеством воды
- Кольцо-памятка с указанием времени следующей обратной промывки
- Использование байонетного соединения обеспечивает несложную установку привода обратной промывки
- Большая площадь поверхности фильтра
- Чаша фильтра из ударопрочного прозрачного материала позволяет легко проверять загрязнение фильтра
- Вкладыши фильтра и клапана с понижением давления полностью взаимозаменяемы
- Крайне простое функционирование
- **inService** - Уход и техническое обслуживание без демонтажа из трубопровода
- Надежная и проверенная конструкция

Конструкция

Фильтр тонкой очистки содержит:

- Корпус с манометром
- Пружинный стакан с регулировочной ручкой
- Вкладыш клапана с диафрагмой и седлом клапана
- Поворотный присоединительный элемент с фланцевым уплотнением и винтами крепления
- Соединительные резьбовые патрубки
- Прозрачную чашу фильтра
- Фильтр тонкой очистки
- Шаровой клапан с дренажным штуцером
- Накладной ключ для снятия редукционного клапана и чаши фильтра

Материалы

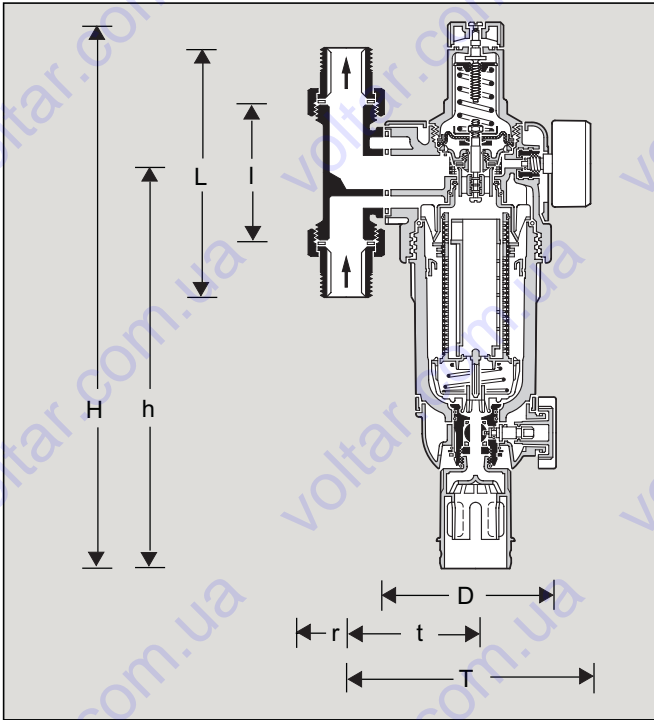
- Корпус из синтетического материала
- Пружинный стакан, вкладыш клапана и держатель сетки фильтра из высококачественного синтетического материала
- Патрубок из красной бронзы
- Фильтр тонкой очистки из нержавеющей стали
- Чаша фильтра из ударопрочного прозрачного синтетического материала
- Латунные винтовые соединения
- Армированная волокном диафрагма NBR
- Уплотнения NBR

Диапазон применения

Рабочая среда	Вода
Впускное давление	Не более 16,0 бар
Выпускное давление	От 1,5 до 6,0 бар

Технические данные

Рабочее положение	Устанавливается в горизонтальном или вертикальном трубопроводе чашей вниз
Рабочая температура	Не более 30 °C
Присоединительные размеры	от ¾" до 1¼"



Принцип действия

Комбинированный фильтр объединяет фильтр обратной промывки и клапан с понижением давления в одном приборе. Вкладыш фильтра состоит из верхней части и нижней комбинированной секции. В положении "фильтрации" малый верхний фильтр закрыт, и вода может проходить только через главный фильтр снаружи внутрь. Когда при обратной промывке открывается шаровой клапан, фильтр отводится вниз и прекращает подачу воды на выпускную сторону главного фильтра. Одновременно открывается подача воды в верхнюю часть фильтра. Вода, необходимая для промывки фильтра, проходит через верхний сетчатый фильтр, вращающуюся крыльчатку и главный фильтр изнутри наружу. При этом происходит полная очистка всей поверхности фильтра под полным впускным давлением. Фильтр автоматически переключится в рабочее состояние, когда шаровой клапан вновь закроется. Принцип действия встроенного клапана с понижением давления основан на выравнивании сил. Сила давления диафрагмы уравновешена силой регулировочной пружины. Величина впускного давления не влияет на открывание или закрывание клапана. Флуктуации впускного давления не оказывают влияния на выпускное давление.

Модификации:

FK 74 C...AA = Соединения с наружной резьбой, размер ячейки 100 мкм

FK 74 C...AC = Соединения с наружной резьбой, размер ячейки 50 мкм

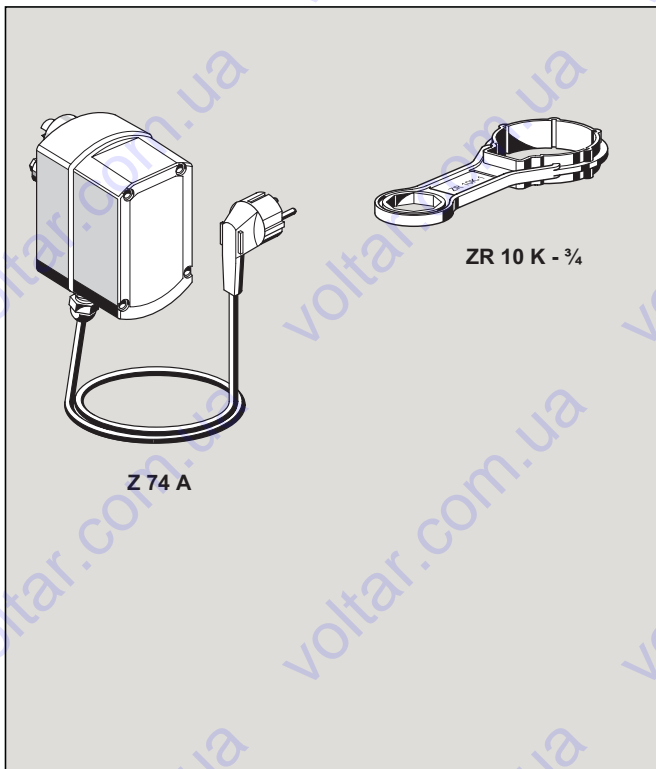
FK 74 C...AD = Соединения с наружной резьбой,

Присоединительный размер

Присоединительный размер R	3/4"	1"	1 1/4"	
Приблизительный вес (кг)	2,9	3,5	3,8	
Размеры (мм)	H	395	395	395
	h	285	285	285
	T	150	150	150
	t	66	66	66
	r	27	27	31
	D	105	105	105
	l	90	100	105
L	162	184	203	
Расход при $\Delta p = 0,2$ бар [м ³ /час]	2,9	4,7	7,2	
	3,3	5,4	8,6	
Значение k_{vs}	5,5	6,0	6,5	
Регистр. номер DIN/DVGW	1000	1001		

Типовые номера

Присоединительный размер	Размер ячейки	100 мкм	50 мкм	200 мкм
		3/4"	FK74C-3/4AA	FK74C-sAC
1"		FK74C-1AA	FK74C-1AC	FK74C-1AD
1 1/4"		FK74C-1 1/4AA	FK74C-1 1/4AC	FK74C-1 1/4AD



Принадлежности

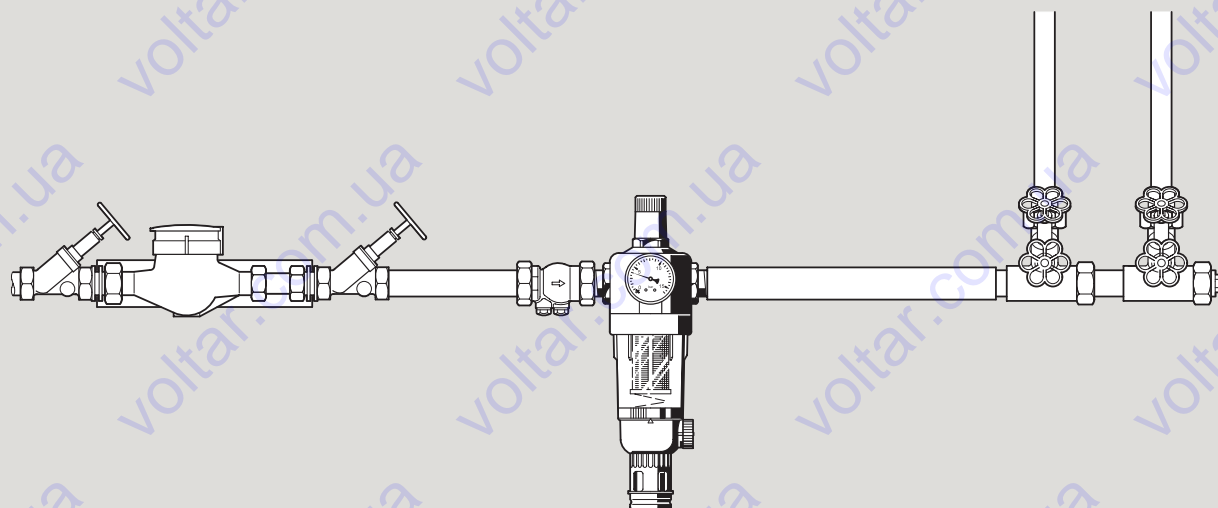
Z 74 A Автоматический привод обратной промывки

Предназначен для полностью автоматической очистки фильтра через установленные промежутки времени

ZR 10 K - 3/4 Двойной накидной ключ

Для снятия пружинного стакана и чаши фильтра

Пример монтажа



Инструкции по монтажу

- Устанавливайте в горизонтальном или вертикальном положении чашей фильтра вниз
 - Это положение обеспечивает максимальную эффективность фильтра
- Установите клапаны
 - **inService** Позволяет выполнять уход и техническое обслуживание без демонтажа из трубопровода
- Обеспечьте свободный доступ к узлу
 - Такой, чтобы манометр был хорошо виден
 - Чтобы сквозь прозрачную чашу фильтра была видна степень его загрязнения
 - Чтобы обеспечить простоту технического обслуживания и проверки
- Если имеется достаточно свободного места, рекомендуется после комбинированного фильтра оставлять прямолинейный участок трубопровода длиной по крайней мере равной пятикратному условному проходу клапана
- Установите узел сразу после водяного счетчика
 - В соответствии со стандартом DIN 1988, часть 2

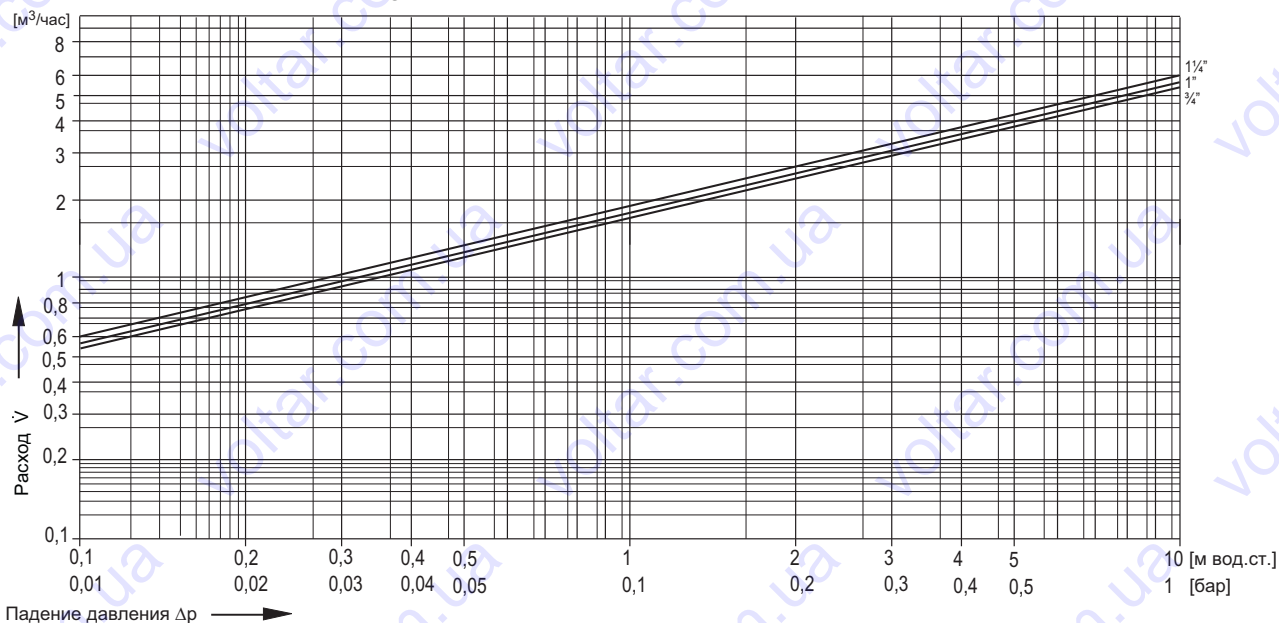
Типичные способы применения

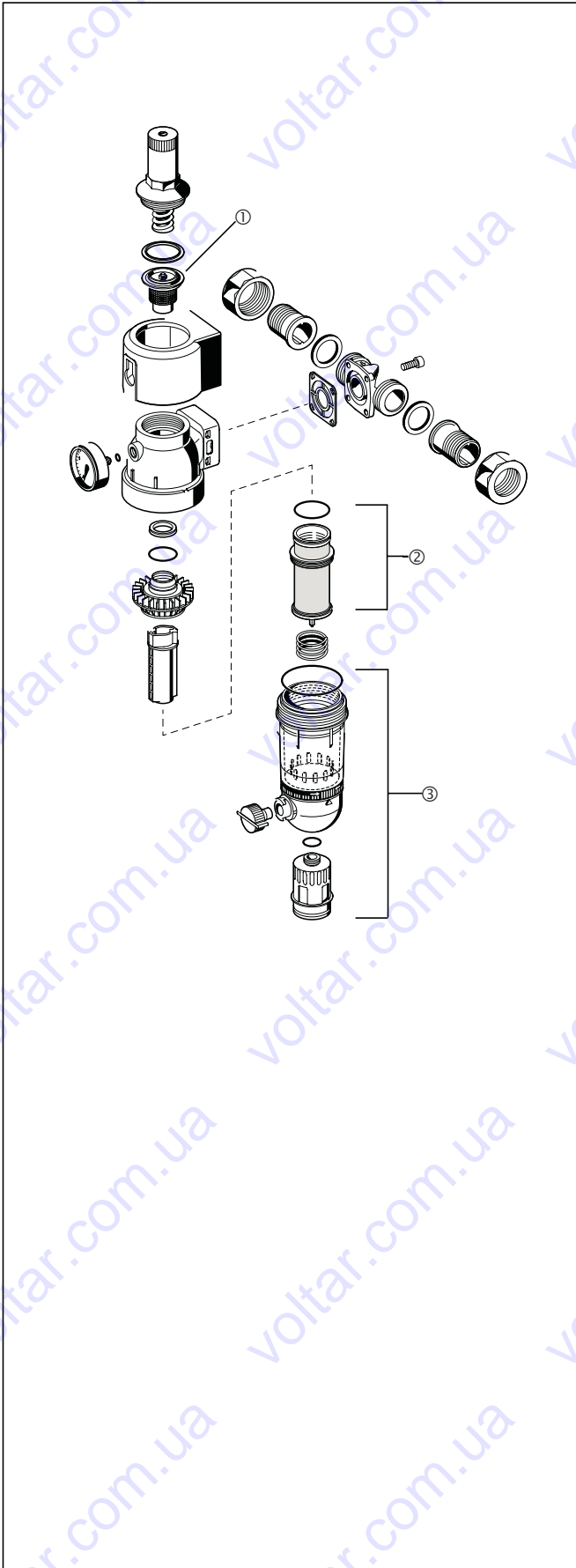
Комбинированные фильтры FK 74 C пригодны для бытовых установок любого типа. Их можно использовать в пределах технических условий в коммерческих и промышленных системах.

Комбинированные фильтры FK 74 C устанавливаются:

- На металлические или пластмассовые трубопроводы
- Устанавливается в горизонтальном или вертикальном трубопроводе чашей вниз
- Взамен существующего фильтра (например, вместо очистного фильтра Cillit 77)
- Там, где недостаточно места и особенно мало расстояние от стены
- Для защиты от шума, когда статическое давление в точках отбора превышает 5,0 бар (DIN 4109)
- Если статическое давление превышает максимально допустимое рабочее давление установки
- Если в следующей по ходу трубопровода системе должны быть исключены флуктуации давления

Диаграмма коэффициента k_{VS}





Запасные части комбинированного фильтра FK 74 C
Начиная с 1995 г

Описание	Номинальный размер	№ детали
① Вкладыш клапана в сборе	от 3/4" до 1 1/4"	D 06 FA - 1B
② Вкладыш фильтра в сборе	от 3/4" до 1 1/4"	
Сетка фильтра		
100 мкм		AF 74 - 1A
50 мкм		AF 74 - 1C
200 мкм		AF 74 - 1D
③ Прозрачная чаша фильтра в сборе	от 3/4" до 1 1/4"	KF 74 - 1A

Возможно внесение изменений 8/98

Honeywell

Москва: т. (095) 796-9800, ф. 796-9891
 Санкт-Петербург: т. (812) 327-3242, ф. 327-3241
 Новосибирск: т. (3832) 119-082, ф. 181-993
 Киев: т. (044) 241-9194, ф. 446-7211