

## УСТАНОВКИ КОМПЛЕКСНОЙ ОЧИСТКИ ECOSOFT ТИПА «КАБИНЕТ»

Описание: установки комплексной очистки производительностью 0,8–2,0 м<sup>3</sup>/ч типа «кабинет» для очистки воды хозяйственно-бытового назначения от солей жесткости, железа, марганца, аммония и природных органических соединений.

FK-1018-Cab-CE  
FK-0835-Cab-CE  
FK-1035-Cab-CE  
FK-1235-Cab-CE

Преимущества систем ECOSOFT FK-1018-Cab-CE, FK-0835-Cab-CE, FK-1035-Cab-CE, FK-1235-Cab-CE:

- привлекательный компактный дизайн установок для установки в квартирах и частных домах
- высокая эффективность очистки воды от 5 основных загрязнений
- низкое потребление соли и воды на регенерацию
- качество очистки не зависит от уровня pH, хлора и сероводорода в исходной воде
- автоматическая работа и интеллектуальная система проведения регенерации в удобное время
- низкие затраты по сравнению с обычными решениями для очистки сложной воды
- срок службы фильтрующего материала ECOMIX® до 7 лет



Основные компоненты:

- уникальный фильтрующий материал ECOMIX® А
- многофункциональный управляющий клапан CE (Clack-Ecosoft) производства США
- корпус установки типа «кабинет» в современном дизайне

Опции:

- байпасный вентиль
- внешний клапан подмеса
- клапан перекрытия байпаса неочищенной воды на время регенерации
- трехходовой альтернатор для переключения потоков
- системный контроллер

**Технические характеристики:**

Параметр	FK-1018-Cab-CE	FK-0835-Cab-CE	FK-1035-Cab-CE	FK-1235-Cab-CE
Производительность рабочая/максимальная, м <sup>3</sup> /ч	1,2/1,5	0,8/1,0	1,2/1,5	1,8/2,0
Объем ЕСОМIX®, л	12	18	25	37
Ресурс, м <sup>3</sup> (при жесткости 5 мг-экв/л)	1,7	2,5	3,5	5,2
Расход соли на регенерацию <sup>1</sup> , кг	1,2–1,9	1,8–2,8	2,5–4,0	3,7–6,0
Расход воды на регенерацию (объем стоков), м <sup>3</sup>	0,12	0,18	0,25	0,37
Длительность регенерации, мин.	80–110			
Перепад давления в рабочем режиме, бар	0,5			
Рабочее давление, бар	2–6			
Электропитание	230 В, 50 Гц			
Потребляемая мощность, Вт	30			
Диаметр подключения трубопроводов	1"			
Вес нетто, кг	25	30	40	50
Габаритные размеры фильтра, (Ш x Г x В), см	35 x 52 x 70	35 x 52 x 113	35 x 52 x 113	35 x 52 x 113

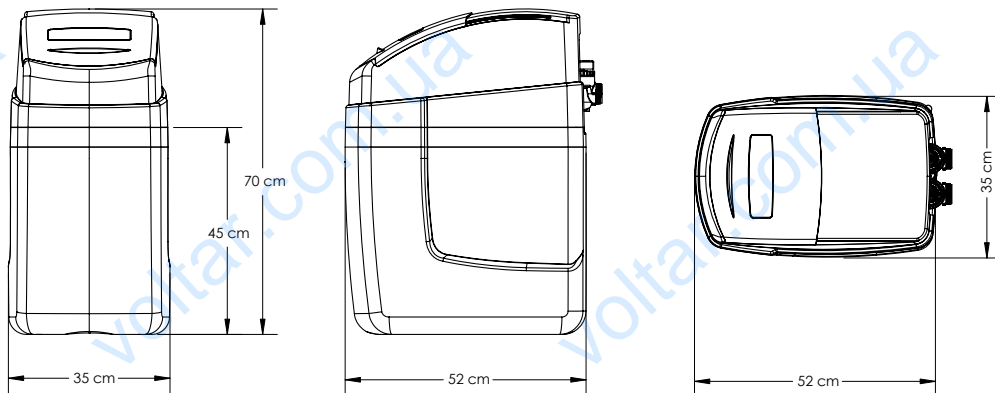
**Максимально допустимые значения показателей исходной воды:**

Жесткость, мг-экв/л	7,0	15,0
Содержание железа, мг/л	5,0	15,0
Содержание марганца, мг/л	1,0	3,0
Перманганатная окисляемость, мг O <sub>2</sub> /л	10,0	20,0
Аммоний, мг/л	4,0	
Требуемый уровень предочистки от механических примесей, мкм	100	
Температура исходной воды <sup>2</sup> , °С	+4...+30	

<sup>1</sup> Для регенерации рекомендуется использовать таблетированную соль Ecosil

<sup>2</sup> Предназначен для очистки только холодной воды

Габаритные размеры ECOSOFT FK-1018-Cab-CE



Габаритные размеры ECOSOFT FK-0835-Cab-CE, FK-1035-Cab-CE, FK-1235-Cab-CE

