

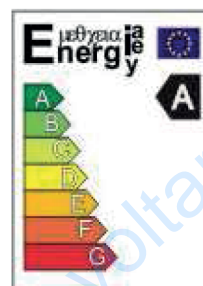
Használati útmutató

az

FPS 20-60 EA és FPS 25-60 EA fűtési keringető szivattyúkhöz

1. Általános információk

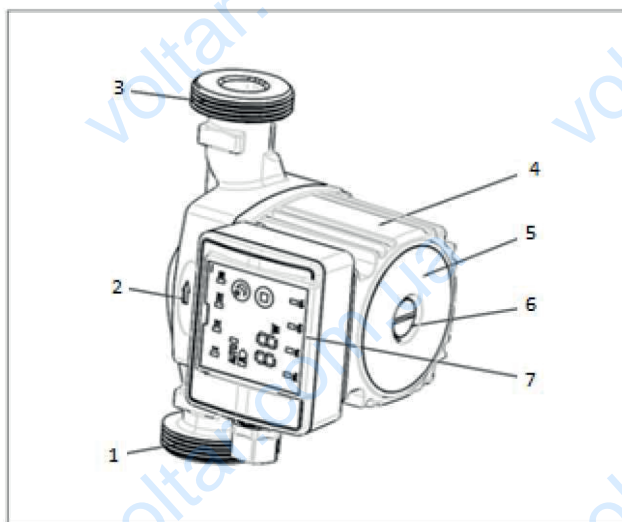
Az FPS alacsony energiájú cirkulációs szivattyúk egy- és kétcsöves, valamint radiátoros- és padlófűtési rendszerek fűtővizének keringetésére szolgálnak. Alkalmazhatók egy- és többszivattyús fűtési hálózatok fűtővizének cirkuláltatására. A szivattyú állandó mágneses motorja és korszerű elektronikai vezérlése biztosítja, hogy a készülék teljesítménye folyamatosan, automatikusan illeszkedjen a fűtési rendszer pillanatnyi igényeihez. Ennek köszönhetően a szivattyú energiafelhasználása a hagyományos szivattyúkénál lényegesen kedvezőbb, „A” energiasztályú besorolással rendelkezik.



Az FPS szivattyúk alkalmazhatók olyan tiszta, híg, nem agresszív és nem robbanékony folyadékok cirkuláltatására, amelyek nem tartalmaznak szilárd részecskéket, rostot vagy ásványi olajokat. Fűtési rendszerekben a víznek meg kell felelnie a vonatkozó szabványokban rögzített követelményeknek ahhoz, hogy a szivattyú használható legyen.

2. A szivattyú részei:

1. Szívó csonk
2. Szivattyú ház
3. Nyomó csonk
4. Motor burkolat
5. Adattábla
6. Légtelenítő csavar
7. Kezelőpanel



3. Típusjelölés:

szivattyú típusa ————— **FPS 20-60 EA 180**

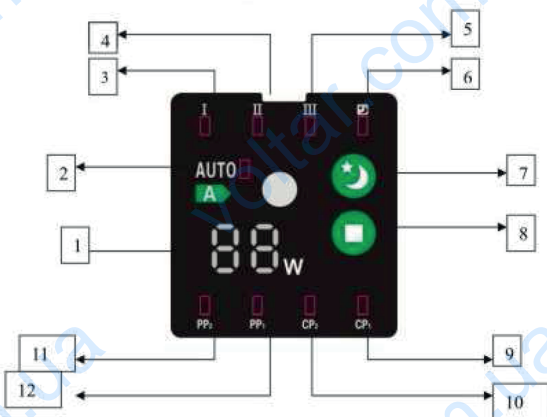
csatlakozó méret: 20(1"); 25(1¹/₂")

Max. emelőmagasság (dm)

Elektronikus automatika

beépítési hossz (mm)

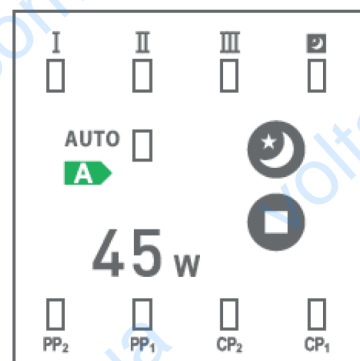
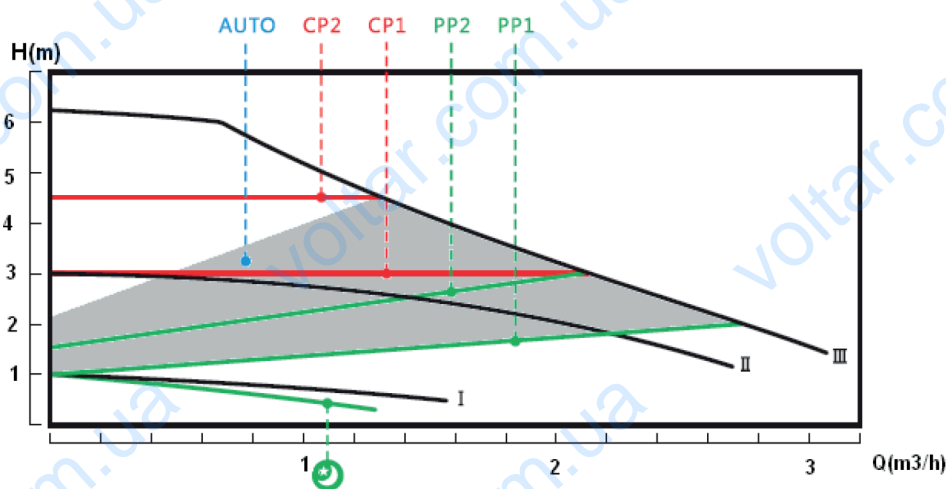
4. A kezelőpanel:

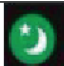


sorsz.	megnevezés
1	Az aktuális teljesítményt mutató kijelző.
2	Az AUTO módot jelző lámpa.
3	A legalacsonyabb kézi beállítású fordulatot jelző lámpa.
4	A közepes kézi beállítású fordulatot jelző lámpa.
5	A maximális kézi beállítású fordulatot jelző lámpa.
6	Az éjszakai módot jelző lámpa.
7	Az éjszakai mód nyomógombja.
8	A funkciót állító nyomógomb.
9	A CP1 alacsony állandó-nyomásgörbe jelzőlámpája.
10	A CP2 magas állandó-nyomásgörbe jelzőlámpája.
11	A PP2 magas arányos-nyomásgörbe jelzőlámpája.
12	A PP1 alacsony arányos-nyomásgörbe jelzőlámpája.

- A kijelző panelen mindig az aktuálisan kiválasztott funkció világít.
- A nyomógombok megnyomásával a szivattyú egy másik működési funkcióra vált.

5. A szivattyú különböző beállításaihoz tartozó jelleggörbéi:



Beállítás	Szivattyú jelleggörbe	Funkció
I	I fokozat	Az I. fokozatban a szivattyú állandó sebességgel működik a legalacsonyabb görbe szerint.
II	II fokozat	A II. fokozatban a szivattyú állandó sebességgel működik a közepes görbe szerint
III	III fokozat	A III. fokozatban a szivattyú állandó sebességgel működik a legmagasabb görbe szerint. A szivattyú gyors légtelenítése elvégezhető a III. fokozatban történő rövid ideig tartó működtetéssel.
AUTO	Automatikus görbe kiválasztás	Az automatikus üzemmódban a szivattyú a pillanatnyi vízszükségletnek megfelelően alacsonyabb vagy magasabb teljesítménnyel működik.
PP1	Alacsony arányos-nyomás görbe	A munkapont fel vagy le mozog az alacsony arányos-nyomás görbén a fűtési szükséglet szerint. A szállítómagasság nő, ha a szükséglet nő, csökken, ha a szükséglet csökken.
PP2	Magas arányos-nyomás görbe	A munkapont fel vagy le mozog a magas arányos-nyomás görbén. A szállítómagasság nő, ha a szükséglet nő, csökken, ha a szükséglet csökken.
CP1	Alacsony állandó-nyomás görbe	A munkapont mozog az alacsony állandó-nyomás görbén a szükségletnek megfelelően. A szállítómagasság mindvégig állandó függetlenül a szükséglettől.
CP2	Magas állandó-nyomás görbe	A munkapont mozog a magas állandó-nyomás görbén a szükségletnek megfelelően. A szállítómagasság mindvégig állandó függetlenül a szükséglettől.
	Éjszakai üzemmód	Az éjszakai üzemmód az FPS fűtési keringető szivattyúknál nem aktiválható.

VIGYÁZAT! A készülék módosítása az elektromos áramütés vagy a meghibásodás kockázatával jár.

Figyelem! A készüléket hozzáértő személynek kell telepítenie/üzembe helyezni!

6. Az esetleges hibák megoldása:

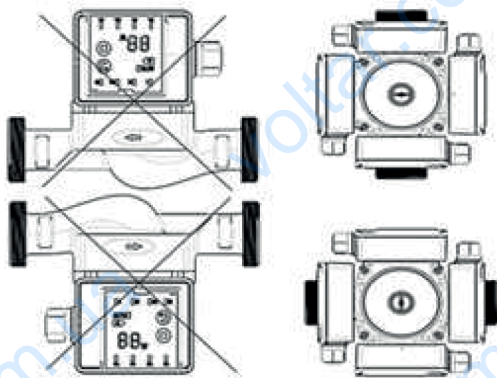


Vigyázat!

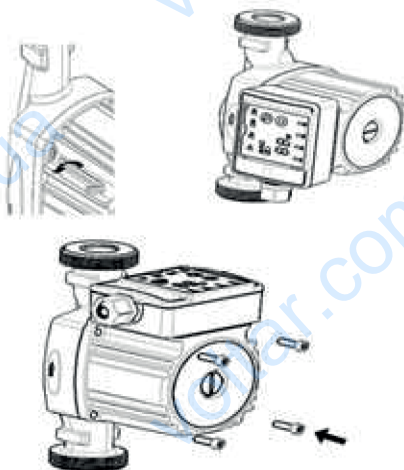
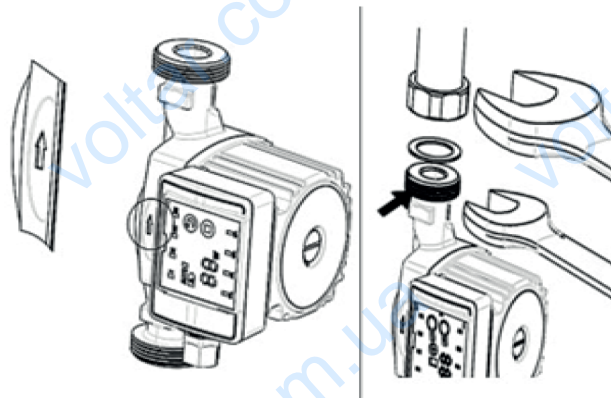
Mielőtt hozzákezdene a munkához győződjön meg róla, hogy a szivattyú az elektromos hálózatról le van kapcsolva és véletlenül sem kapcsolódhat vissza!

Hibajelenség	Kezelőpanel	A hiba valószínű oka	Hibaelhárítás
1. A szivattyú nem üzemel.	Jelzőfény nem világít.	A kismegszakító leoldott.	A megszakító visszakapcsolása.
		Egy biztosíték kiégett.	A biztosíték cseréje.
		Meghibásodott a szivattyú.	A szivattyú cseréje.
	A kezelőpanel világít, de a szivattyú nem üzemel.	Nem megfelelő a tápfeszültség.	A tápfeszültség ellenőrzése.
		A szivattyú megakadt.	Szennyeződések eltávolítása.
2. Zaj a rendszerben.	Minden rendeltetés szerűen működik.	Levegős a rendszer.	A rendszer légtelenítése.
		Túl nagy a vízáram.	A szállítómagasság csökkentése.
3. Zajos a szivattyú.	Minden rendeltetés szerűen működik.	Levegős a szivattyú.	A szivattyú működtetése, idővel légteleníti magát.
		Alacsony hozzáfolyási nyomás.	A hozzáfolyási nyomás növelése.
4. Nem kielégítő teljesítmény.	Minden rendeltetés szerűen működik.	A szivattyú teljesítménye túl alacsony.	A szállítómagasság növelése.

7. A szivattyú beépítése:



Figyelem!
A szivattyút beszerelni csak vízszintes motortengellyel szabad!



Vigyázat!

A szivattyúban lévő folyadék forró és magas nyomású lehet. Szárítsa ki a rendszert vagy zárja el a szelepeket mindkét oldalon mielőtt a csavarokat eltávolítaná!



Vigyázat!

A szivattyút legteljesebben kell, szárazon használni tilos!

A termékek magas minőségét a gyártásnál alkalmazott ISO Minőségbiztosítási Rendszer garantálja. A készülékek az EU irányelvek szerint elvégzett vizsgálatok alapján megfelelnek az EU EMC 2004/108/EC; LVD 2006/95/EC valamint az RoHS 2011/65/EU jogszabályoknak.



CE 0681



Műszaki adatok:

Üzemi tápfeszültség: 230V AC; 50Hz

Megengedett közeghőmérséklet: +2°C- +110°C

Max. üzemi nyomás: 6bar

Környezeti hőmérséklet: max. 40°C

Max. emelőmagasság: 6,5m

Max. vízszállítás: 3,5m³/h

Csatlakozó hollandi mérete: G 1"; 1½"

Beépítési hossz: 130mm; 180mm

Motorteljesítmény: 5-45W

Energiaosztály: "A"

Szigetelési osztály: F

Motor anyaga: öntöttvas

Motor típusa: állandómágneses

Járókerék anyaga: PP

Gyártó: Quantrax Kft. H-6726 Szeged, Fülemlé u. 34.; www.quantrax.hu; iroda@quantrax.hu