

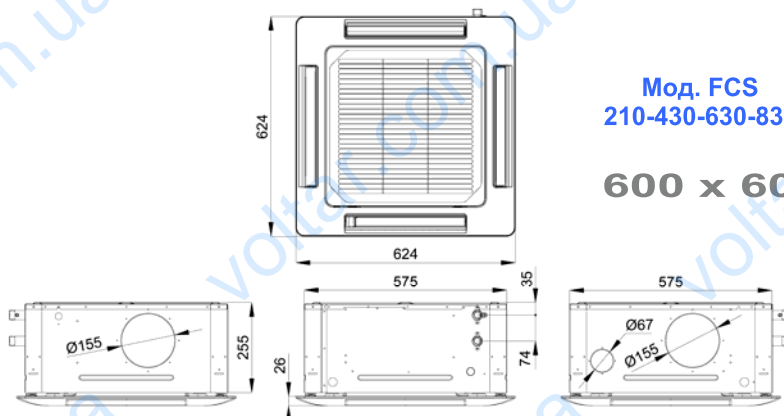
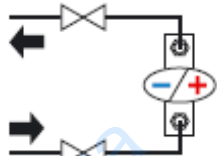


Кассетные фанкойлы

**FCS** Серия

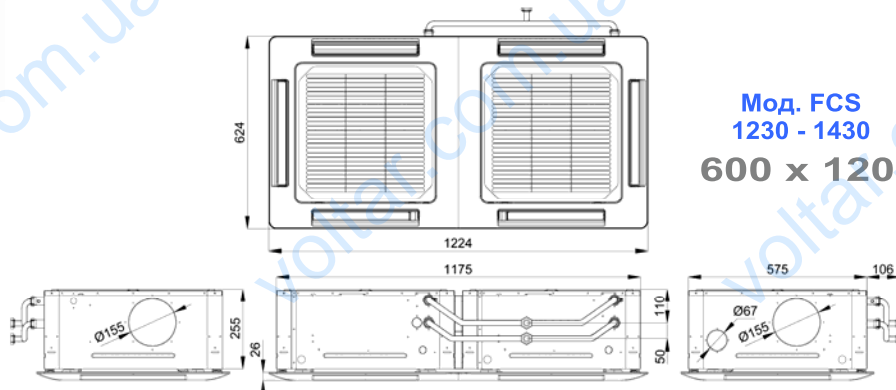


## Технические характеристики 2-х трубных фанкойлов



Мод. FCS  
210-430-630-830

**600 x 600**

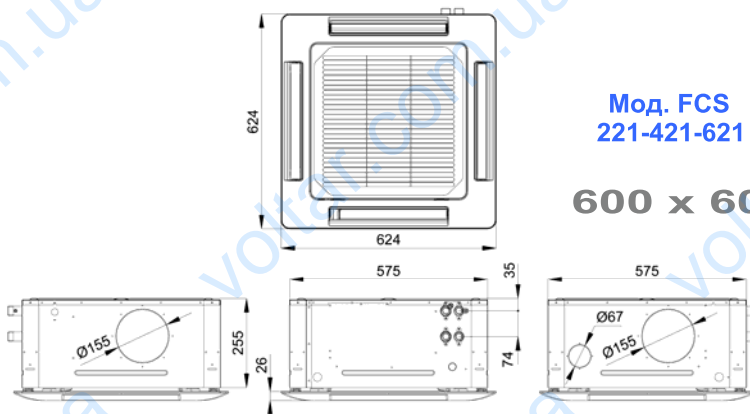


Мод. FCS  
1230 - 1430

**600 x 1200**

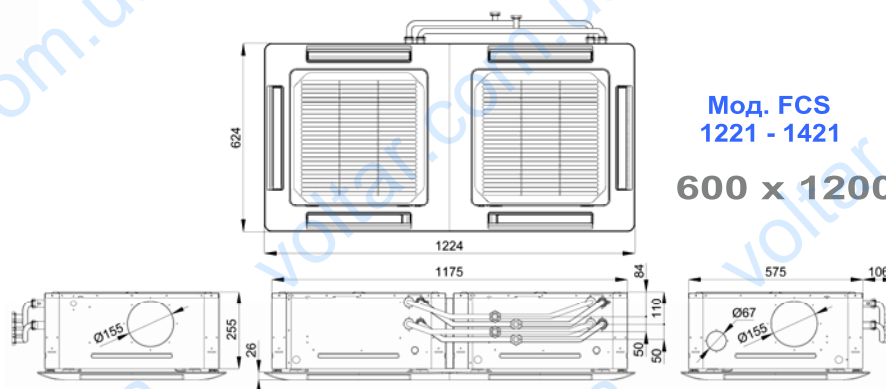
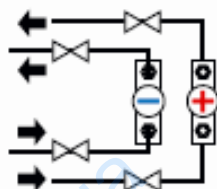
Модель		FCS 210	FCS 430	FCS 630	FCS 830	FCS 1230	FCS 1430	
Полная холодильная мощность	кВт.	2,45	4,26	5,35	5,91	8,16	10,7	
Явная холодильная мощность	кВт.	2,02	3,19	3,19	4,43	6,08	7,94	
Тепловая мощность	кВт.	5,83	9,18	10,68	11,97	17,48	22,96	
Расход воздуха	м <sup>3</sup> /ч	660	680	770	890	1.280	1.570	
Расход воды	Охлаждение	л/ч	421	733	920	1.017	1.840	
	Нагрев	л/ч	501	789	918	1.029	1.975	
Перепад давления	Охлаждение	к/Па	7,9	20,1	31,7	38,5	18,4	31,7
	Нагрев	к/Па	8,7	18,2	24,6	30,8	16,4	28,4
Уровень шума	дБ (А)	28 - 31 - 34	25 - 26 - 35	25 - 26 - 38	25 - 29 - 40	28 - 29 - 41	28 - 32 - 43	
Кол-во вентиляторов/ кол-во моторов		1/1	1/1	1/1	1/1	2/2	2/2	
Количество скоростей		7	7	7	7	7	7	
Напряжение - ток	В - А	75W - 0,36А	98W - 0,46А	112W - 0,52А	127W - 0,58А	225W - 1,04А	253W - 1,16А	
Электропитание		230 V - 1 Ph - 50 Hz						
Габариты по корпусу	A x A	мм	575 x 575	575 x 575	575 x 575	575 x 575	575 x 1.175	575 x 1.175
	H	мм	255	255	255	255	255	255
Габариты по декоративной решетке	B x B	мм	624 x 624	624 x 624	624 x 624	624 x 624	624 x 1.224	624 x 1.224
	S	мм	26	26	26	26	26	26
Подключение	ø		3/4"	3/4"	3/4"	3/4"	3/4"	3/4"
Отвод конденсата	ø (мм)		31,5	31,5	31,5	31,5	31,5	31,5
Вес декоративной решетки	кг.		2,0	2,0	2,0	2,0	4,0	4,0
Вес без декоративной решетки	кг.		22,0	22,5	22,7	23,2	44,0	46,0
Рекомендованные аксессуары		Дистанционное управление CR-ICD-HTR-HTN						
		<b>600 x 600</b>				<b>600 x 1200</b>		

## Технические характеристики 4-х трубных фанкойлов



Мод. FCS  
221-421-621

**600 x 600**



Мод. FCS  
1221 - 1421

**600 x 1200**

Модель		FCS 221	FCS 421	FCS 621	FCS 1221	FCS 1421
Полная холодильная мощность	кВт.	3,05	4,29	4,66	6,6	7,52
Явная холодильная мощность	кВт.	2,34	3,4	3,75	5,1	5,92
Тепловая мощность	кВт.	3,57	5,3	5,76	7,72	10,42
Расход воздуха	м <sup>3</sup> /ч	570	865	1.000	1.280	1.570
Расход воды	Охлаждение л/ч	525	738	802	1.135	1.293
	Нагрев л/ч	307	456	495	664	896
Перепад давления	Охлаждение к/Па	10,3	20,4	24,0	12,0	15,6
	Нагрев к/Па	3,7	7,9	9,0	15,4	28,6
Уровень шума	дБ (А)	25 - 26 - 29	26 - 31 - 43	26 - 31 - 45	34 - 38 - 46	36 - 40 - 48
Кол-во вентиляторов/ кол-во моторов		1/1	1/1	1/1	2/2	2/2
Количество скоростей		7	7	7	7	7
Напряжение - ток	В - А	75W - 0,36А	126W - 0,58А	142W - 0,65А	252W - 1,17А	285W - 1,3А
Электропитание		230 V - 1 Ph - 50 Hz			230 V - 1 Ph - 50 Hz	
Габариты по корпусу	A x A мм	575 x 575	575 x 575	575 x 575	575 x 1.175	575 x 1.175
	H мм	255	255	255	255	255
Габариты по декоративной решетке	B x B мм	624 x 624	624 x 624	624 x 624	624 x 1.224	624 x 1.224
	S мм	26	26	26	26	26
Подключение	охл. / нагр. ø	3/4"	3/4"	3/4"	3/4"	3/4"
Отвод конденсата	ø (мм)	31,5	31,5	31,5	31,5	31,5
Вес декоративной решетки	кг.	2,0	2,0	2,0	4,0	4,0
Вес без декоративной решетки	кг.	22,8	23,4	24,0	47,0	47,0
Рекомендованные аксессуары		Дистанционное управление CR-ICD-HTR-HTN				
		<b>600 x 600</b>			<b>600 x 1200</b>	

### **КОРПУС (ABS)**

Утонченный, современный и элегантный корпус, с гармоничными формами, который вписывается в любой внутренний интерьер.

Сделан из ABS пластика, он очень стойкий к коррозии, ржавчине и к воздействию окружающей среды. Белый цвет RAL 9010. Быстрая и легкая установка.

**ЦЕНТРАЛЬНАЯ РАСПРЕДЕЛИТЕЛЬНАЯ РЕШЕТКА** гарантирует оптимальное распределение воздуха в 4-х направлениях.

### **КАРКАС**

Каркас сделан из сверхпрочного оцинкованного листа + внутренняя термо-акустическая изоляция (класс М1). Внешние стремени на 4 углах для легкого закрепления в потолке. Отверстие №01 Ø 67 мм для дополнительного внешнего забора воздуха и отверстия №02 Ø 155 мм для возможного подсоединения с другим оборудованием. Размеры корпуса 575 мм x 575 мм, идеально подходят для монтажа в подвесном потолке 600 мм x 600 мм.

### **ПОДДОН ДЛЯ СБОРА КОНДЕНСАТА**

Сделан из полистирола с водосточной трубкой Ø 31,5 мм.

### **ДРЕНАЖНЫЙ НАСОС (Статическое давление = 1м.)**

Дренажный насос включает в себя поплавок и запорный клапан, предотвращающий частое вкл./выкл.

### **ТЕПЛООБМЕННИК**

Теплообменник сделан из медных труб и алюминиевых пластин с помощью механического растяжения.

Для 2-х трубных установок: 1 теплообменник с 2 соединениями (1 выход + 1 вход)

Для 4-х трубных установок: 1 теплообменник с 4 соединениями (2 выход + 2 вход)

Теплообменники прошли тестирование при давлении в 30 бар, подходят для эксплуатации при максимальном давлении в 15 бар. Змеевики теплообменника спроектированы для работы при высокой температуре воды (бойлер), при низкой температуре горячей воды (бойлеры-конденсаторы, системы использующий солнечную энергию, насосы для горячей воды, и т.д.), при охлажденной воде, возможно использование воды с добавлением гликоля.

Предельная рабочая температура 80 °С.

### **СЕКЦИЯ ВЕНТИЛЯТОРА (центробежный вентилятор с 7 скоростями)**

Секция вентилятора включает в себя 1 центробежный вентилятор, сделанный из ABS пластика и соединенный напрямую с электромотором. Вентилятор установлен на эластичной и антивибрационной опоре. Вентиляторная секция статична и динамически сбалансирована. Практически бесшумен при работе и спроектирован специально для реализации высокого расхода воздуха с низкими оборотами.

Электромотор снабжен защитой от перегрева (Klixon), рабочая мощность включается попеременно, IP 42, Class B, электрический кабель защищен двойной изоляцией.

Произведено в соответствии с международными стандартами, 230V – 1Ph – 50Hz.

### **ВОЗДУШНЫЙ ФИЛЬТР (высокоэффективный)**

Воздушный фильтр очень легко менять, сделанный на металлической раме, можно также мыть его водой и продувать воздухом, посредством всасывания.

Класс M1; Уровень фильтрации EU3 (Eurovent 4/5).

## ДОПОЛНИТЕЛЬНЫЕ АКСЕССУАРЫ



Модель	Совместимость	Аксессуары
BC61	FCS 210-430-630-830 FCS 221-421-621	Пластиковый поддон для сбора конденсата
BC62	FCS 1230-1430 FCS 1211-1421	
VL 621-230V	Для 2-х трубных моделей	Набор №1: 3-х ходовой клапан (4 соединения 3/4" $K_v=2,5$ – номинальное давление 16 Бар) + электропривод 230В
VL 661-230V	Для 4-х трубных моделей	Набор №2: 3-х ходовой клапан (4 соединения 3/4" $K_v=2,5$ – номинальное давление 16 Бар) + электропривод 230В
VL 631-230V	Для 2-х трубных моделей	Набор №1: 2-х ходовой клапан (2 соединения 3/4" $K_v=2,8$ – номинальное давление 16 Бар) + электропривод 230В
VL 671-230V	Для 4-х трубных моделей	Набор №1: 2-х ходовой клапан (2 соединения 3/4" $K_v=2,8$ – номинальное давление 16 Бар) + электропривод 230В
TM 61	Для всех моделей	Термостат

Модель	Аксессуары	
TEL 61	Электронная схема управления установленная в корпусе + multifunctional инфракрасный дистанционный пульт управления.	
RES 61	1,5 кВт (Рабочий ток 6,53А)	
RES 62	2,0 кВт (Рабочий ток 8,70А)	Электронагреватель 230В + реле регулирования мощности + предохранительное термореле + электрическая плата
RES 63	2,5 кВт (Рабочий ток 10,87А)	

Модель	Аксессуары
CR1	Дистанционное управление: вкл./выкл, охлаждение / нагрев , 3 скорости вентилятора, без термостата. 5А (230V)
CR2	Дистанционное управление: вкл./выкл, охлаждение / нагрев , 3 скорости вентилятора, с термостатом. 5А (230V)
CR11	Высокотехнологичное дистанционное управление позволяющее управлять всеми функциями

Модель	Аксессуары
OPT61	Дополнительный вентилятор для забора внешнего воздуха
OPT62	Жалюзи для забора внешнего воздуха с возвратной пружиной
OPT63	Фланец для забора внешнего воздуха Ø 67 мм
OPT64	Фланец для забора внешнего воздуха Ø 155 мм