

НАСОСНАЯ ГРУППА ФИКСИРОВАННАЯ ТЕМПЕРАТУРА, СЕРИЯ GFxX00



GFA311

GFA211

GFA212

GFF111

ОПИСАНИЕ ИЗДЕЛИЯ

Смесительные группы используются для регулирования температуры и смешивания теплоносителя в системах отопления. Это означает, что теплофикационная вода, приготовленная в источнике тепла, смешивается до достижения заданной температуры, после чего подается в теплоприемник, например в систему напольного отопления.

Группы GFxX00 оснащены термостатическими смесительными клапанами. Регулирование температуры и смешивание выполняются без подачи питания на клапан, а заданная температура теплоносителя в смешанном состоянии устанавливается на самом клапане. В серию GFxX00 входят группы фиксированной температуры, то есть потребитель может изменять только температуру теплоносителя в смешанном состоянии, а температура в помещении задается настройками клапана. Группы используются в системах, не оснащенных контроллерами, но тем не менее требующих регулирования температуры, например в системах, обслуживающих помещения, где не требуется высокая температура или высокий уровень комфорта. Изделия серии GFxX00 часто используются в системах с контроллерами, где не предусмотрена модернизация. Они являются простым решением для организации дополнительного контура отопления с возможностью регулирования температуры и смешивания.

Изделия оснащаются двумя запорными клапанами с разноцветными термометрами, обратным клапаном, устанавливаемым в обратной линии отопительного контура, и теплоизоляционным кожухом. Все группы оснащены термостатическими смесительными клапанами, обеспечивающими поддержание температуры на заданном уровне.

При разработке своих насосных групп компания ESBE уделяла особое внимание производительности, дизайну, удобству использования и экологичности. Это касается всех аспектов, начиная с производственных процессов, материалов и заканчивая упаковкой.

МОДЕЛИ

Насосные группы прямой подачи ESBE предлагаются в трех различных вариантах исполнения: это может быть стандартная конструкция с насосом и без насоса, а также компактная конструкция для ограниченных пространств.

СЕРИЯ GFA200

Изделие ESBE серии GFA200 представляет собой насосную группу фиксированной температуры, оснащенную насосом и термостатическим смесительным клапаном с диапазоном температур 20–55 °С. Серия поставляется в типоразмерах DN25 с kvs 4,5 и DN32 с kvs 4,8 и предусматривает возможность выбора насоса Wilo или Grundfos. Насосы

можно настроить на фиксированную скорость, переменное или постоянное давление. Насосы Grundfos поставляются с функцией AutoADAPT, которая регулирует давление и расход насоса в соответствии с текущими требованиями системы.

Компактная конструкция группы тщательно продумана, а внимание, уделенное таким компонентам, как насос, позволило добиться высокой производительности насосной группы.

СЕРИЯ GFA300

Устройство ESBE серии GFA300 представляет собой компактную, но мощную насосную группу фиксированной температуры, предназначенную для ситуаций, когда пространство ограничено, но к производительности по-прежнему предъявляются высокие требования. GFA300 — это насосная группа DN20 с такой же производительностью, как и у соответствующих групп DN25. Это стало возможно благодаря корректировке характеристик насоса и учету потерь давления в группе. Уделив повышенное внимание производительности, мы создали самую компактную насосную группу с уникальными характеристиками насоса, подходящими для самых разных систем.

Насосная группа GFA300 оснащается термостатическим смесительным клапаном с kvs 3,4 и диапазоном температур 20–55 °С, а также насосом Wilo, который можно настроить на переменное и постоянное давление и на работу по сигналу iPWM1/2 (интеллектуальная широтно-импульсная модуляция).

СЕРИЯ GFF100

Изделие ESBE серии GFF100 представляет собой насосную группу фиксированной температуры типоразмера DN25, которая может использоваться практически с любым предлагаемым на рынке насосом с монтажной длиной 180 мм. Группа оснащена теплоизоляционным кожухом, адаптируемым в соответствии с конструкцией насоса, даже если насос поставляется с собственной изоляцией. Компания ESBE проделала огромную работу, сделав процесс адаптации простым и понятным, по завершении которого изделие выглядит так же, как если бы его собрали на заводе.

Насосная группа серии GFF100 оснащена термостатическим смесительным клапаном с kvs 3,4 и диапазоном температур 20–55 °С.

СЕРВИС И ОБСЛУЖИВАНИЕ

При нормальном режиме эксплуатации насосная группа не нуждается в техническом обслуживании.

>>>

НАСОСНАЯ ГРУППА ФИКСИРОВАННАЯ ТЕМПЕРАТУРА, СЕРИЯ GFxX00

ОСНОВНЫЕ ПРЕИМУЩЕСТВА

- Высококачественная изоляция гидравлических компонентов
- Компактная конструкция
- Предварительно испытанное изделие, не требующее подготовки к работе
- Совместимость со 180-мм насосами — относится к GFF100
- Адаптируемый теплоизоляционный кожух — относится к GFF100
- Симметричная конструкция для подключения насоса слева или справа
- Длительный срок службы и высокие эксплуатационные характеристики
- Высококачественная финишная обработка изделия

ВСПОМОГАТЕЛЬНОЕ ОБОРУДОВАНИЕ

Коллектор ESBE

Коллекторы для серий GFF100 и GFA200. Более подробные сведения см. в отдельных спецификациях.

Коллектор для 1, 2 или 3 насосных групп. Со встроенным гидравлическим сепаратором.

Арт. №

66001100 _____ GMA411 — для 1 группы

66001600 _____ GMA521 — для 2 групп

66001700 _____ GMA531 — для 3 групп

Коллектор для 2, 3, 4 или 5 насосных групп. Без встроенного гидравлического сепаратора.

Арт. №

66001200 _____ GMA421 — для 2 групп

66001300 _____ GMA431 — для 3 групп

66001400 _____ GMA441 — для 4 групп

66001500 _____ GMA451 — для 5 групп

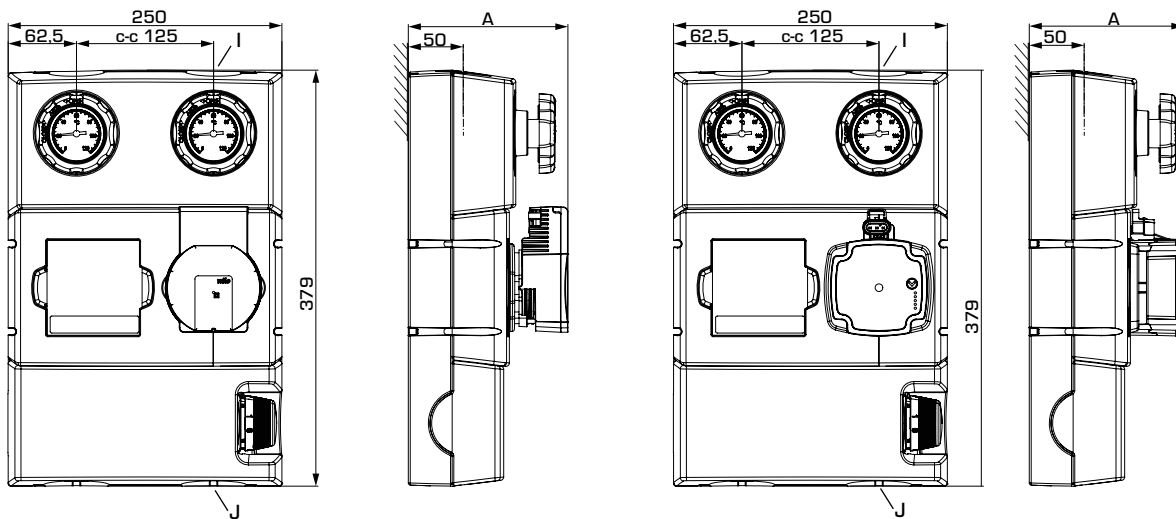
Коллектор для серии GFA300 без встроенного гидравлического сепаратора. Более подробные сведения см. в отдельных спецификациях.

Арт. №

66000500 _____ GMA321 — для 2 групп

66000600 _____ GMA331 — для 3 групп

НАСОСНАЯ ГРУППА ФИКСИРОВАННАЯ ТЕМПЕРАТУРА, СЕРИЯ GFxX00

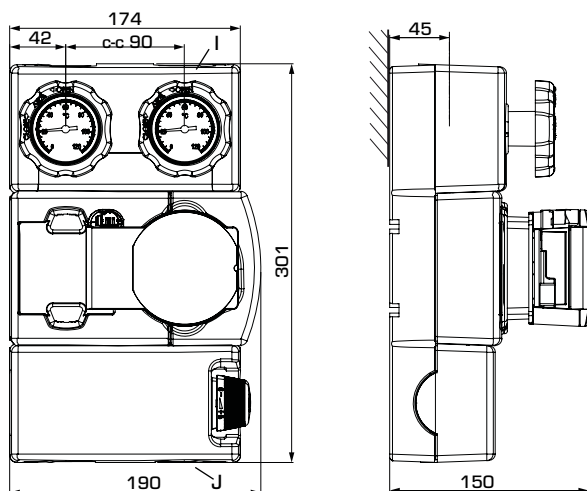


GFA211

GFA212

СЕРИЯ GFA200

Арт. №	Спр. №	DN	Насос	Диапазон температуры	Соединения		А	Масса [кг]	Заменяет
					I	J			
61021100	GFA211	25	Wilо PARA 25/6	20-55 °С	G 1"	G 1½"	146	5,6	61020100
61021200		32	Wilо PARA 25/8		G 1¼"	G 1½"	157	5,9	61020200
61021300	GFA212	25	Grundfos UPM3 AUTO 25-50	20-55 °С	G 1"	G 1½"	141	5,7	61020300
61021400		32	Grundfos UPM3 AUTO 25-70		G 1¼"	G 1½"	141	5,8	61020400



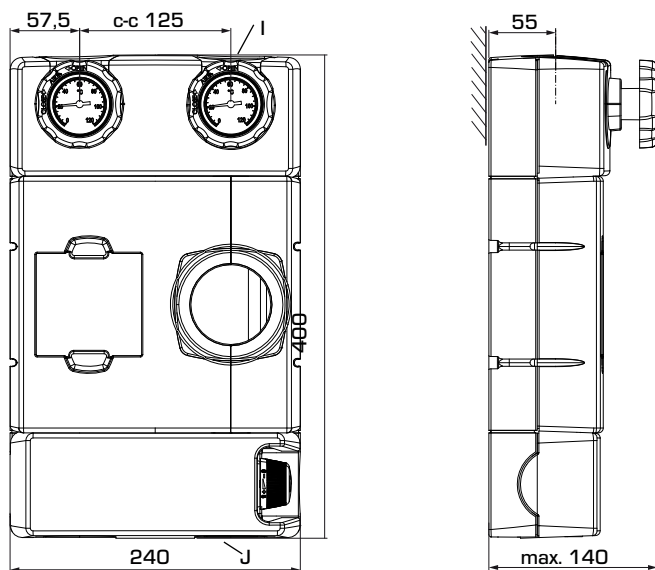
GFA311

СЕРИЯ GFA300

Арт. №	Спр. №	DN	Насос	Диапазон температуры	Соединения		Масса [кг]	Заменяет
					I	J		
61023200	GFA311	20	Wilо PARA STG 15/8	20-55 °С	G ¾"	G 1"	4,1	61023100

БЛОКИ СИСТЕМ ESBE

НАСОСНАЯ ГРУППА ФИКСИРОВАННАЯ ТЕМПЕРАТУРА, СЕРИЯ GFxX00

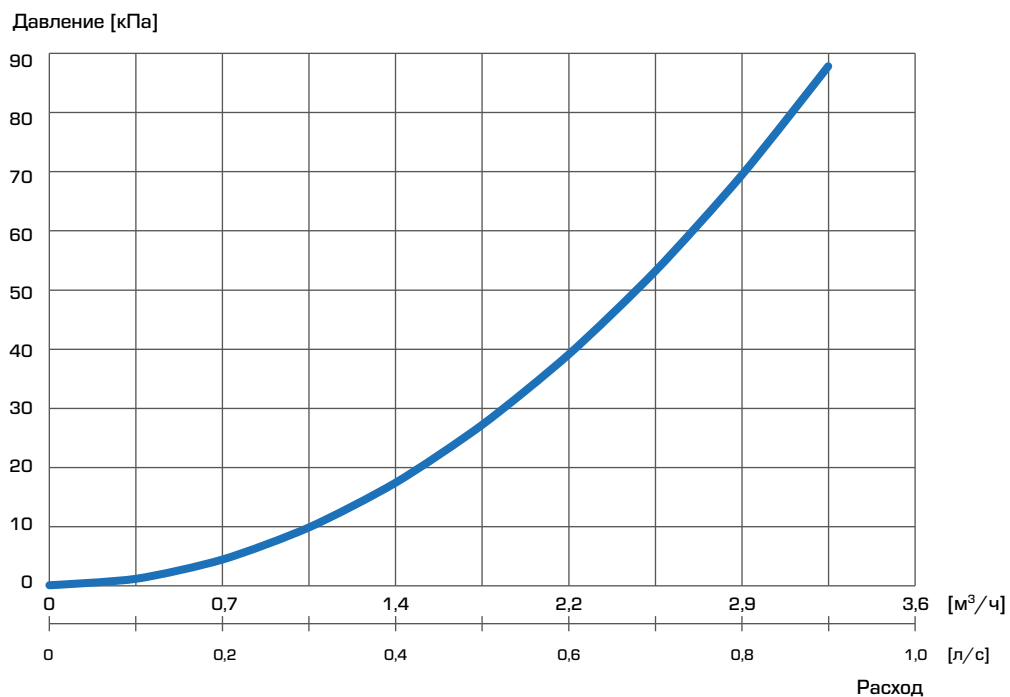


GFF111


СЕРИЯ GFF100

Арт. №	Спр. №	DN	Диапазон температуры	Соединения		Масса, кг	Примечание
				I	J		
61220100	GFF111	25	20-55 °C	G 1"	G 1½"	3,3	

ВЫБОР ПАРАМЕТРОВ, ХАРАКТЕРИСТИКИ НАСОСНОЙ ГРУППЫ – ПОТЕРИ ДАВЛЕНИЯ GFF111

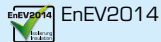


НАСОСНАЯ ГРУППА ФИКСИРОВАННАЯ ТЕМПЕРАТУРА, СЕРИЯ GFxX00

ТЕХНИЧЕСКИЕ ДАННЫЕ  Более подробная информация приведена на сайте esbe.eu.

Насосная группа, общая информация

Класс давления: _____ PN 10
 Рабочее давление: _____ 1,0 МПа (10 бар)
 Соединения: _____ Внутренняя резьба (G), ISO 228/1
 _____ Наружная резьба (G), ISO 228/1
 Изоляция: _____ EPP λ 0,036 Вт/мК



Теплоноситель: _____
 _____ смесь воды/гликоля, макс. 50 %
 Водно-гликолевая смесь влияет на рабочие характеристики насоса.
 В случае применения в системах с водно-гликолевой смесью
 следует учитывать рабочие характеристики насоса.

Серия GFA211

Температура теплоносителя: _____ макс. +100 °C
 _____ мин. +5 °C
 Температура окружающей среды: _____ макс. +58 °C
 _____ мин. 0 °C
 Тип насоса, DN25: _____ Wilo PARA 25-130/6-43/SC
 DN32: _____ Wilo PARA 25-130/8-75/SC
 Питание: _____ 230 ± 10 % В перем. тока, 50/60 Гц
 Потребляемая мощность - Wilo PARA 25/6: _____ 3-43 Вт
 - Wilo PARA 25/8: _____ 10-75 Вт
 Степень защиты: _____ IP X4D
 Класс изоляции: _____ F
 EEI (показатель энергоэффективности) - Wilo PARA 25/6: < 0,20
 - Wilo PARA 25/8: < 0,21


Тип клапана: _ Термостатический смесительный клапан VTA572
 Макс. перепад давления: _____ 100 кПа (1 бар)
 Диапазон температуры: _____ 20-55 °C
 Стабильность температуры: _____ ±3 °C*

* Значения верны при неизменном давлении поступающей холодной/горячей воды, при минимальном расходе 9 л/мин. Минимальная разница температур поступающей горячей воды и выходящей смешанной воды составляет 10 °C.

Материал, соприкасающийся с водой

Компоненты: _____ Латунь, чугун, сталь
 Материал уплотнений: _____ ПТФЭ, арамидное волокно, ЭПК

Декларации соответствия и сертификаты

 LVD 2014/35/EU SI 2016 № 1101
 EMC 2014/30/EU SI 2016 № 1091
 RoHS3 2015/863/EU SI 2012 № 3032
 ErP 2009/125/EU SI 2010 № 2617

PED 2014/68/EU, статья 4.3 / SI 2016 № 1105 (UK)

Серия GFA212

Температура теплоносителя: _____ макс. +100 °C
 _____ мин. +5 °C
 Температура окружающей среды: _____ макс. +70 °C
 _____ мин. 0 °C
 Тип насоса, DN25: _____ Grundfos UPM3 AUTO 25-50 130
 DN32: _____ Grundfos UPM3 AUTO 25-70 130
 Питание: _____ 230 ± 10 % В перем. тока, 50/60 Гц
 Потребляемая мощность
 - Grundfos UPM3 AUTO 25-50: _____ 4-33 Вт
 - Grundfos UPM3 AUTO 25-70: _____ 2-52 Вт
 Степень защиты: _____ IP 44
 Класс изоляции: _____ H/D
 EEI (показатель энергоэффективности): _____ < 0,20

Тип клапана: _ Термостатический смесительный клапан VTA572
 Макс. перепад давления: _____ 100 кПа (1 бар)
 Диапазон температуры: _____ 20-55 °C
 Стабильность температуры: _____ ±3 °C*

* Значения верны при неизменном давлении поступающей холодной/горячей воды, при минимальном расходе 9 л/мин. Минимальная разница температур поступающей горячей воды и выходящей смешанной воды составляет 10 °C.

Материал, соприкасающийся с водой


Компоненты: _____ Латунь, чугун, сталь
 Материал уплотнений: _____ ПТФЭ, арамидное волокно, ЭПК

Декларации соответствия и сертификаты

 LVD 2014/35/EU SI 2016 № 1101
 EMC 2014/30/EU SI 2016 № 1091
 RoHS3 2015/863/EU SI 2012 № 3032
 ErP 2009/125/EU SI 2010 № 2617

PED 2014/68/EU, статья 4.3 / SI 2016 № 1105 (UK)

НАСОСНАЯ ГРУППА ФИКСИРОВАННАЯ ТЕМПЕРАТУРА, СЕРИЯ GFxX00

ТЕХНИЧЕСКИЕ ДАННЫЕ  Более подробная информация приведена на сайте esbe.eu.

Серия GFA300

Температура теплоносителя: _____ макс. +100 °C
 _____ мин. +5 °C
 Температура окружающей среды: _____ макс. +58 °C
 _____ мин. 0 °C
 Тип насоса, DN20: _____ Wilo PARA STG 15-130/8-60/0
 Питание: _____ 230 ± 10 % В перем. тока, 50/60 Гц
 Потребляемая мощность: _____ 2-60 Вт
 Степень защиты: _____ IP X4D
 Класс изоляции: _____ F
 EEI (показатель энергоэффективности): _____ < 0,20


Тип клапана: _ Термостатический смесительный клапан VTA378
 Макс. перепад давления: _____ 100 кПа (1 бар)
 Диапазон температуры: _____ 20-55 °C
 Стабильность температуры: _____ ±3 °C*


* Значения верны при неизменном давлении поступающей холодной/горячей воды, при минимальном расходе 9 л/мин. Минимальная разница температур поступающей горячей воды и выходящей смешанной воды составляет 10 °C.

Материал, соприкасающийся с водой

Компоненты: _____ Латунь, чугун, сталь
 Материал уплотнений: _____ ПТФЭ, арамидное волокно, ЭПК

Декларации соответствия и сертификаты

 LVD 2014/35/EU
 EMC 2014/30/EU
 RoHS3 2015/863/EU
 ErP 2009/125/EU

 SI 2016 № 1101
 SI 2016 № 1091
 SI 2012 № 3032
 SI 2010 №. 2617

PED 2014/68/EU, статья 4.3 / SI 2016 № 1105 (UK)

Серия GFF100

Температура теплоносителя: _____ макс. +100 °C*
 _____ мин. +5 °C*
 Температура окружающей среды: _____ макс. +60 °C*
 _____ мин. 0 °C*

*Необходимо учесть характеристики выбранного насоса

Тип насоса: _____ Н/Д
 Тип клапана: _ Термостатический смесительный клапан VTA372
 Макс. перепад давления: _____ 100 кПа (1 бар)
 Диапазон температуры: _____ 20-55 °C
 Стабильность температуры: _____ ±3 °C**

** Значения верны при неизменном давлении поступающей холодной/горячей воды, при минимальном расходе 9 л/мин. Минимальная разница температур поступающей горячей воды и выходящей смешанной воды составляет 10 °C.

Материал, соприкасающийся с водой

Компоненты: _____ Латунь, сталь
 Материал уплотнений: _____ ПТФЭ, арамидное волокно, ЭПК

Декларации соответствия и сертификаты

PED 2014/68/EU, статья 4.3 / SI 2016 № 1105 (UK)

СХЕМА ЭЛЕКТРИЧЕСКИХ СОЕДИНЕНИЙ

См. инструкцию по монтажу

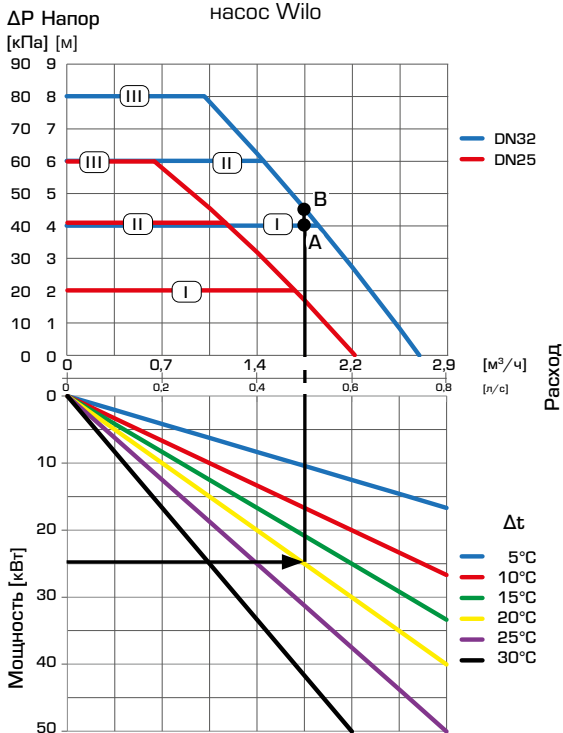
НАСОСНАЯ ГРУППА ФИКСИРОВАННАЯ ТЕМПЕРАТУРА, СЕРИЯ GFxX00

ВЫБОР ПАРАМЕТРОВ, ГРАФИК ПРОИЗВОДИТЕЛЬНОСТИ НАСОСА

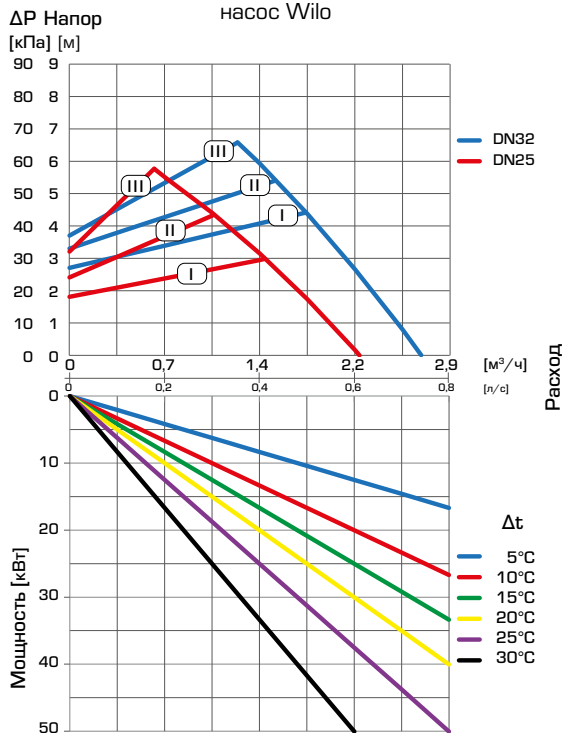
Пример. Начните с величины потребления тепловой энергии в контуре (например, 25 кВт) и проведите линию горизонтально вправо на графике к $\Delta t = 20^\circ\text{C}$ (разница температур между подающей и обратной линиями отопительного контура). Далее перейдите вверх и найдите возможные точки рабочих режимов.

Настройка I дает точку рабочего режима A с остаточным напором 40 кПа для типоразмера DN32. Настройки II и III дают точку рабочего режима B с остаточным напором 45 кПа для типоразмера DN32.

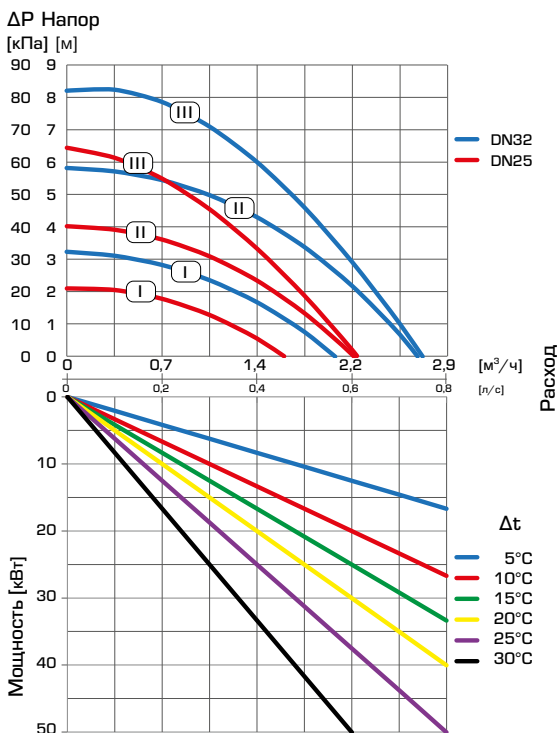
СЕРИЯ GFA211 — постоянный перепад давления, насос Wilo



СЕРИЯ GFA211 — переменный перепад давления, насос Wilo



СЕРИЯ GFA211 — фиксированная скорость, насос Wilo



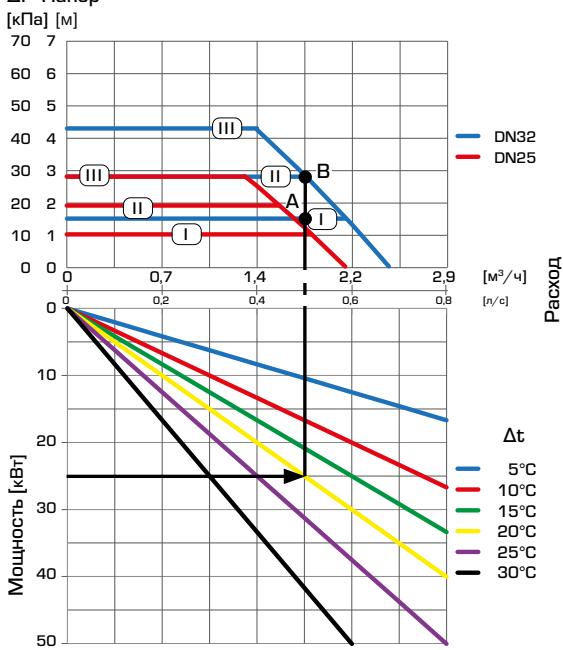
НАСОСНАЯ ГРУППА ФИКСИРОВАННАЯ ТЕМПЕРАТУРА, СЕРИЯ GFxX00

ВЫБОР ПАРАМЕТРОВ, ГРАФИК ПРОИЗВОДИТЕЛЬНОСТИ НАСОСА

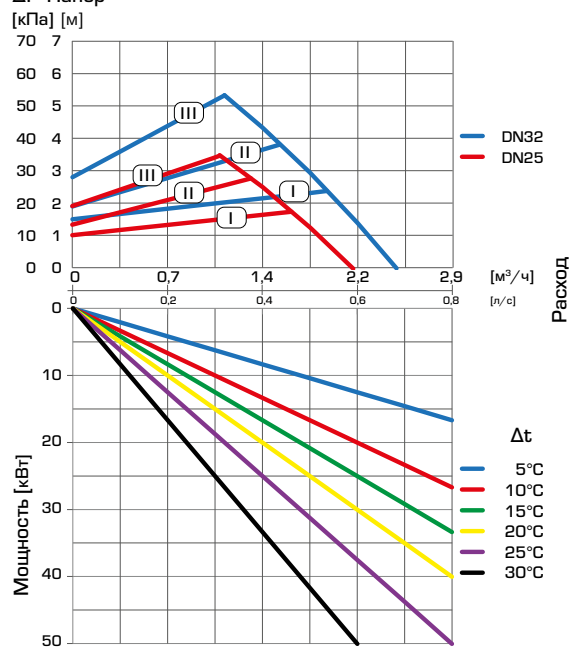
Пример. Начните с величины потребления тепловой энергии в контуре (например, 25 кВт) и проведите линию горизонтально вправо на графике к $\Delta t = 20^\circ\text{C}$ (разница температур между подающей и обратной линиями отопительного контура). Далее перейдите вверх и найдите возможные точки рабочих режимов.

Настройка I дает точку рабочего режима A с остаточным напором 15 кПа для типоразмера DN32. Настройки II и III дают точку рабочего режима B с остаточным напором 28 кПа для типоразмера DN32.

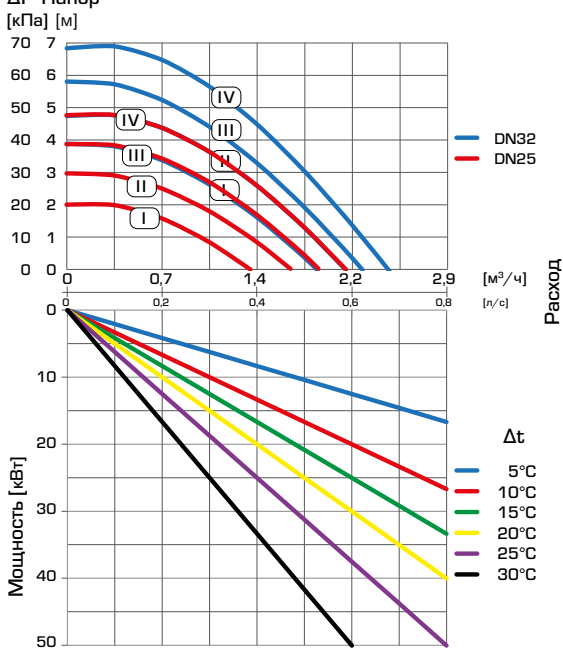
СЕРИЯ GFA212 — постоянный перепад давления, насос Grundfos



СЕРИЯ GFA212 — переменный перепад давления, насос Grundfos



СЕРИЯ GFA212 — фиксированная скорость, насос Grundfos



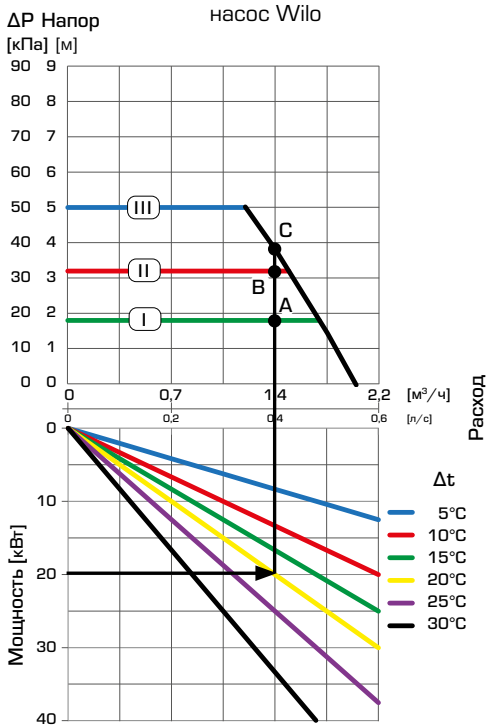
НАСОСНАЯ ГРУППА ФИКСИРОВАННАЯ ТЕМПЕРАТУРА, СЕРИЯ GFxX00

ВЫБОР ПАРАМЕТРОВ, ГРАФИК ПРОИЗВОДИТЕЛЬНОСТИ НАСОСА

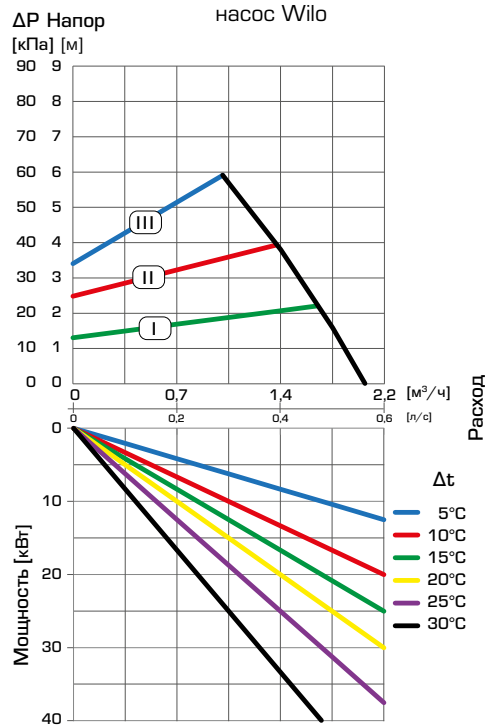
Пример. Начните с величины потребления тепловой энергии в контуре (например, 20 кВт) и проведите линию горизонтально вправо на графике к выбранному значению Δt , которое обозначает разницу температур между подающей и обратной линиями отопительного контура (например, 20 °C). Далее перейдите вверх и найдите возможные точки рабочих режимов.

Настройка I дает точку рабочего режима A с остаточным напором 18 кПа для типоразмера DN32. Настройка II дает точку рабочего режима B с остаточным напором 32 кПа, и настройка III — точку рабочего режима C с остаточным напором 38 кПа для типоразмера DN32.

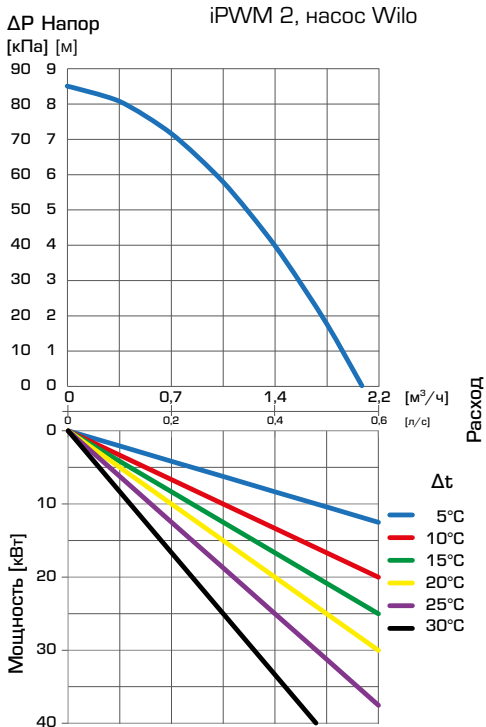
СЕРИЯ GFA311 — постоянный перепад давления, насос Wilo



СЕРИЯ GFA311 — переменный перепад давления, насос Wilo



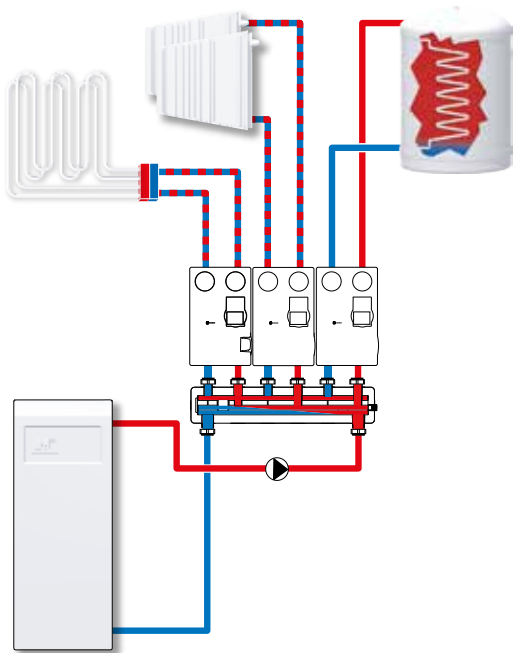
СЕРИЯ GFA311 — внешний сигнал управления iPWM 1 / iPWM 2, насос Wilo



НАСОСНАЯ ГРУППА ФИКСИРОВАННАЯ ТЕМПЕРАТУРА, СЕРИЯ GFxX00

ПРИМЕРЫ УСТАНОВКИ

①



Основное назначение термостатического смесительного устройства (GFx) — регулирование температуры подачи и смешивание теплоносителя. Насосные группы серии GFx используются в системах, где источник тепла не оснащен контроллером или оснащен контроллером с ограниченной функциональностью. Насосные группы серии GFx — это идеальный вариант для областей применения, где требуется функция смешивания, а создание температурного комфорта не является приоритетной задачей.

*Показанные варианты применения приведены в качестве примера использования изделия!
Перед использованием изделия необходимо ознакомиться с региональными и национальными нормативами.*