

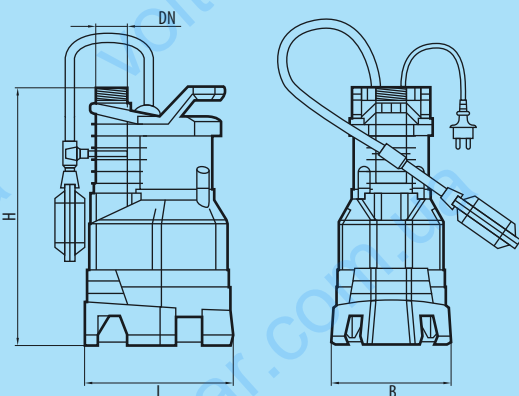
GARDEN-DSP3-4/0,25P

электронасос
дренажный



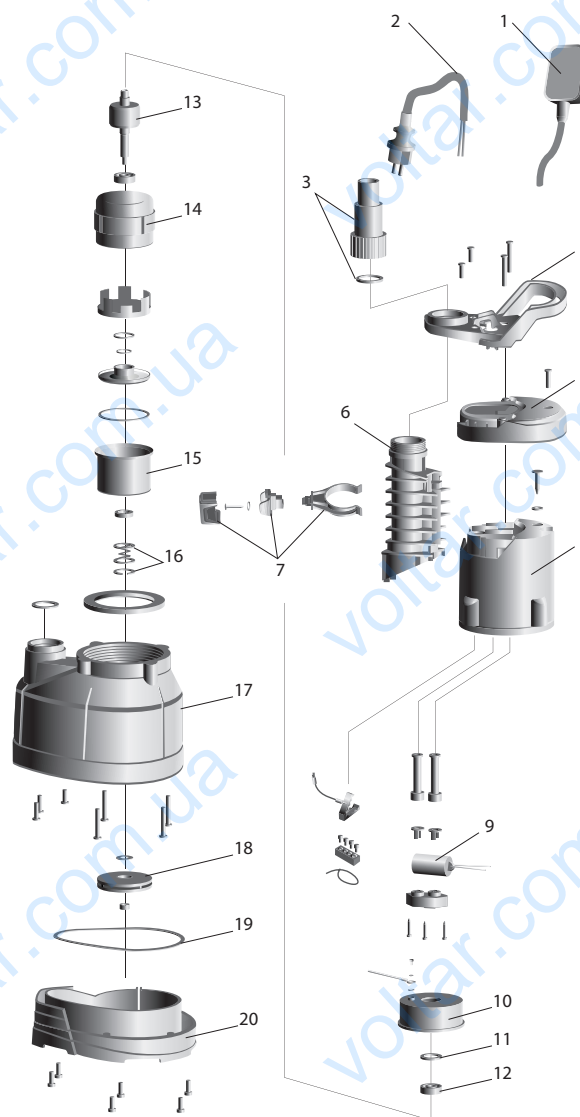
GARDEN-DSP P

N	НАИМЕНОВАНИЕ	N	НАИМЕНОВАНИЕ
1	выключатель поплавковый	11	пружина невинтовая
2	шнур электропитания	12	подшипник
3	переходник с уплотнительным кольцом	13	ротор
4	ручка	14	статор
5	крышка	15	корпус электродвигателя
6	патрубок соединительный	16	уплотнение торцовое
7	зажим кабеля	17	корпус насосной камеры
8	внешний корпус электронасоса	18	колесо рабочее
9	конденсатор	19	кольцо уплотнительное
10	щит подшипниковый верхний	20	опора нижняя



Область применения

Электронасосы дренажные серии GARDEN-DSP P предназначены для отведения воды из затопляемых помещений; перекачивания дождевой и фильтрационной воды; наполнения или осушения бассейнов, ванн, водных аттракционов и обеспечения циркуляции воды в них; подачи воды из неглубоких колодцев, цистерн и открытых водоемов для систем полива в садоводстве, сельском и лесном хозяйствах – там, где используются системы орошения и полива низкого давления



Модель	Размеры, мм				Масса, кг
	H	L	B	DN	
GARDEN-DSP3-4/0,25P	275	210	160	G1½-B	3,8

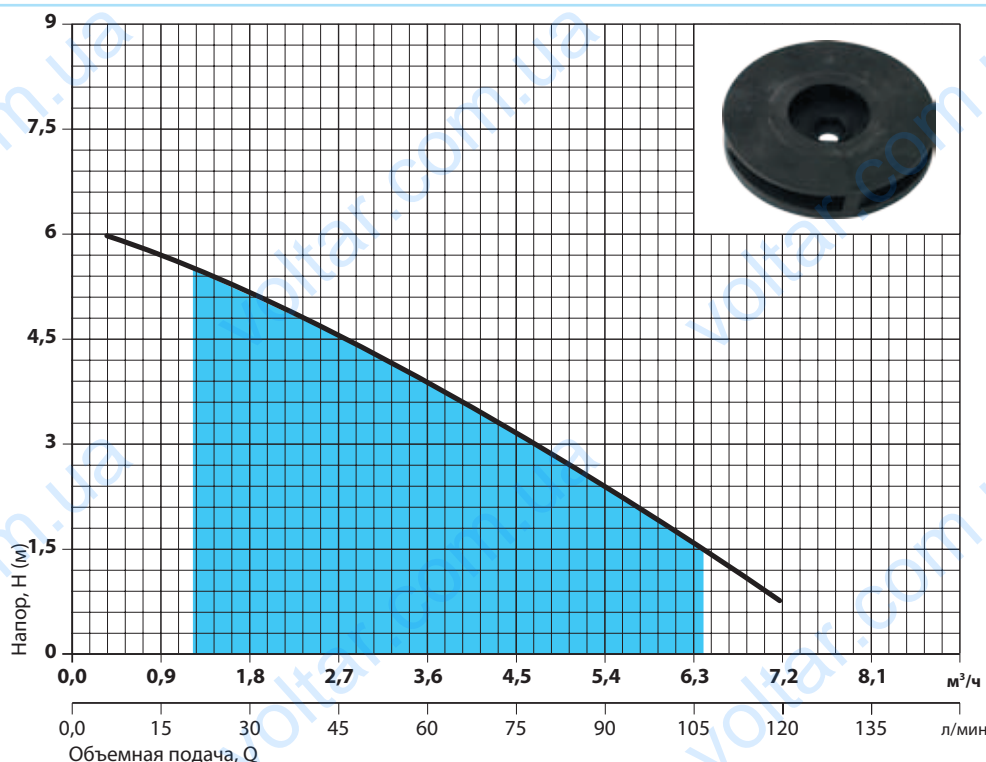
GARDEN-DSP3-4/0,25P



Характеристики приведены для воды без газа с плотностью 1,0 кг/дм³, кинематической вязкостью 1 мм²/с, температурой 20 °С

Допуски согласно стандарту ДСТУ 6134 (ISO 9906), Приложение А

Соответствует стандартам
ДСТУ EN 60335-2-41:2015
ДСТУ ГОСТ 6134:2009
ДСТУ 3135.0-95



Модель	Потребляемая мощность P1, Вт	Максимальная объемная подача, Qmax		Объемная подача, Q					
				м³/ч		л/мин		л/мин	
				0	1,8	3,6	5,4	7,2	
GARDEN-DSP3-4/0,25P	250	7,9	132	Напор, м	6,1	5,2	3,8	2,3	0,8

ПРИМЕЧАНИЕ: ■ - точка максимального КПД

Краткая техническая характеристика

- Максимальный напор 6,1 м
- Максимальная объемная подача 7,9 м³/ч (132 л/мин)
- Максимальная глубина погружения 5 м

Ограничения

- Перекачиваемые жидкости: чистая или слегка загрязненная вода или другие жидкости, сходные с водой по плотности и химической активности:
- Показатель pH 5 – 9
- Содержание механических примесей, не более 1 кг/м³
- Максимальный размер частиц, не более 5 мм
- Максимальная температура перекачиваемой жидкости: +35°C
- Минимальный уровень осушения: 60 мм
- Минимальный диаметр колодца: 500 мм

Конструктивные особенности

- Моноблочные вертикальные погружные
- Вертикальное расположение напорного патрубка
- Корпусы электронасоса и насосной камеры выполнены из прочного технополимера
- Колесо рабочее – центробежное закрытого типа выполнено из прочного технополимера
- Вал из нержавеющей стали
- Уплотнение торцовое – графит/керамика/NBR/AISI 304
- Для защиты двигателя от попадания жидкости дополнительно установлены два манжетных уплотнения
- Отдельная проушина для крепления веревки или троса подвеса
- Укомплектован поплавковым выключателем
- Укомплектован устройством, регулирующим длину и положение поплавкового выключателя
- Укомплектован переходником под шланг
- Укомплектован кабелем питания

Двигатель

- Асинхронный двухполюсный с короткозамкнутым ротором
- Охлаждение двигателя перекачиваемой жидкостью
- Степень защиты IPX8
- Класс нагревостойкости изоляции В
- Однофазное исполнение с установочным в корпус электронасоса конденсатором
- Встроенная в обмотку двигателя защита от перегрузок с автоматическим перезапуском
- Напряжение питания: 220 В, 50 Гц
- Режим работы: продолжительный