



НАСТЕННЫЙ КОТЕЛ КОМПАКТНОГО РАЗМЕРА С ФУНКЦИЯМИ AUTO И INFO

- ПОЛНОСТЬЮ АДАПТИРОВАНЫ ДЛЯ РОССИИ - РАБОТА ПРИ Пониженном давлении газа (до 5 мбар), низком давлении и расходе воды; СТОЙКОСТЬ К ПЕРЕПАДАМ НАПРЯЖЕНИЯ; ВСТРОЕННЫЙ КОНДЕНСАТОСБОРНИК; РАБОТА ПРИ НИЗКОЙ УЛИЧНОЙ ТЕМПЕРАТУРЕ (до -52°C)
- МНОГОФУНКЦИОНАЛЬНАЯ ПАНЕЛЬ УПРАВЛЕНИЯ, ЖК ДИСПЛЕЙ С РУСИФИЦИРОВАННЫМ ИНТЕРФЕЙСОМ И ВОЗМОЖНОСТЬЮ НЕДЕЛЬНОГО И СУТОЧНОГО ПРОГРАММИРОВАНИЯ
- ВОЗМОЖНОСТЬ СНИЖЕНИЯ МОЩНОСТИ НА ОТОПЛЕНИЕ (при неизменной мощности на ГВС) и функция задержки включения
- ФУНКЦИЯ НЕПРЕРЫВНОЙ ЭЛЕКТРОННОЙ МОДУЛЯЦИИ ПЛАМЕНИ ГОРЕЛКИ
- ИННОВАЦИОННЫЕ ФУНКЦИИ AUTO, INFO, COMFORT
- ФУНКЦИЯ АВТОМАТИЧЕСКОГО УДАЛЕНИЯ ВОЗДУХА ИЗ КОТЛА И СИСТЕМЫ ОТОПЛЕНИЯ
- ФУНКЦИИ ЗАЩИТЫ ОТ ЗАМЕРЗАНИЯ, ОБРАЗОВАНИЯ НАКИПИ И БЛОКИРОВКИ ЦИРКУЛЯЦИОННОГО НАСОСА И 3-Х ХОДОВОГО КЛАПАНА
- ФУНКЦИЯ ПОЛУАВТОМАТИЧЕСКОЙ ПОДПИТКИ
- ФУНКЦИЯ САМОДИАГНОСТИКИ И ЖУРНАЛ АВАРИЙ
- ОСНОВНОЙ ТЕПЛООБМЕННИК (СПИРАЛЬНЫЙ) ИЗ МЕДИ С ЗАЩИТНЫМ ПОКРЫТИЕМ; ТЕПЛООБМЕННИК ГВС (ПЛАСТИНЧАТЫЙ) ИЗ НЕРЖАВЕЮЩЕЙ СТАЛИ
- ДОЛГОВЕЧНАЯ ГОРЕЛКА ИЗ НЕРЖАВЕЮЩЕЙ СТАЛИ С ФУНКЦИЕЙ ЗАЩИТЫ ОТ ЧАСТЫХ ВКЛЮЧЕНИЙ
- ГИДРАВЛИЧЕСКАЯ ГРУППА ИЗ СВЕРХПРОЧНЫХ КОМПОЗИТНЫХ МАТЕРИАЛОВ, ТРЕХХОДОВОЙ КЛАПАН С МОТОРНЫМ ПРИВОДОМ
- 3 СВЕРХТОЧНЫХ ДАТЧИКА ТЕМПЕРАТУРЫ NTC И ЭЛЕКТРОННЫЙ ДАТЧИК ДАВЛЕНИЯ ВОДЫ
- НАСОС И ВЕНТИЛЯТОР ГОРЕЛКИ С АВТОМАТИЧЕСКИМ РЕГУЛИРОВАНИЕМ СКОРОСТИ
- РЕЖИМЫ ПОСТЦИРКУЛЯЦИИ И ПОСТВЕНТИЛЯЦИИ
- 3 ФИЛЬТРА МЕХАНИЧЕСКОЙ ОЧИСТКИ - В КОНТУРЕ ОТОПЛЕНИЯ, ГВС И НА ЛИНИИ ПОДПИТКИ
- РАСШИРИТЕЛЬНЫЙ БАК 8 Л.
- ВОЗМОЖНОСТЬ ПОДКЛЮЧЕНИЯ CLIMA MANAGER, T-CONTROL И ЛЮБЫХ ДРУГИХ УСТРОЙСТВ УПРАВЛЕНИЯ, ВСТРОЕННАЯ ПОГОДОЗАВИСИМАЯ АВТОМАТИКА
- ВОЗМОЖНОСТЬ КАСКАДНОГО ПОДКЛЮЧЕНИЯ ДО 8 КОТЛОВ
- ВОЗМОЖНОСТЬ УПРАВЛЕНИЯ СОЛНЕЧНЫМ КОЛЛЕКТОРОМ



AUTO



ЭКОНОМИЧНЫЙ



КОМФОРТ



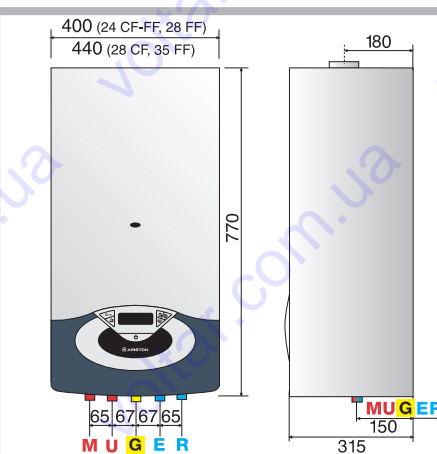
INFO TOP



ИСКЛЮЧИТЕЛЬНО МАЛОШУМНЫЙ

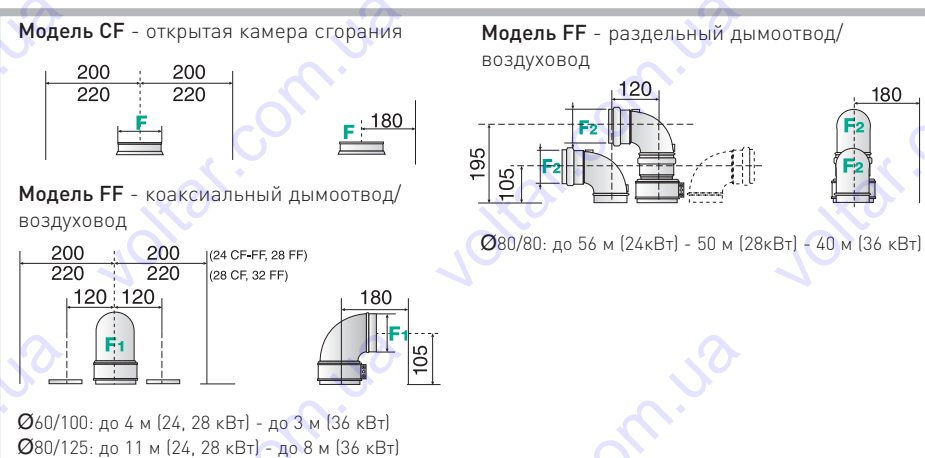


КОМПАКТНЫЕ РАЗМЕРЫ



ОПИСАНИЕ:

- М: Подающая линия контура отопления - 3/4"
- U: Выход горячей воды - 1/2"
- G: Вход газа - 3/4"
- E: Вход холодной воды - 1/2"
- R: Обратная линия контура отопления - 3/4"
- F: Отвод продуктов сгорания и подача воздуха (Ø мм)
- F: 125/130 (CF)
- F1: 60/100 - 80/125 (FF)
- F2: 80/80 (FF)



Модель CF - открытая камера сгорания

Модель FF - раздельный дымоотвод/воздуховод

Модель FF - коаксиальный дымоотвод/воздуховод

Ø80/80: до 56 м [24кВт] - 50 м [28кВт] - 40 м [36 кВт]

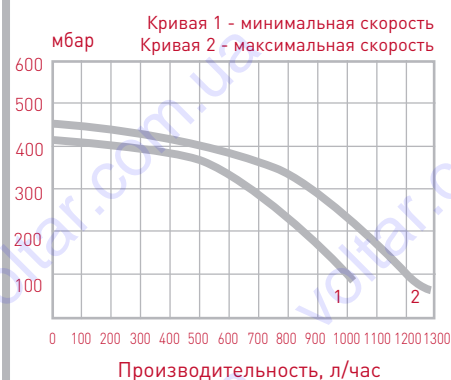
Ø60/100: до 4 м [24, 28 кВт] - до 3 м [36 кВт]
Ø80/125: до 11 м [24, 28 кВт] - до 8 м [36 кВт]

COMFORT

Технические характеристики

		24 CF	28 CF	24 FF	28 FF	36 FF
КАМЕРА СГОРАНИЯ		открытая	открытая	закрытая	закрытая	закрытая
МОЩНОСТЬ						
Макс./мин. номинальная тепловая мощность (80/60°C)	кВт	25,8/11,2	29,5/13	25,8/11	30/13	34,5/15
Макс./мин. номинальная теплопроизводительность (режим отопления, 60/80°C)	кВт	23,7/10,1	26,7/11,2	24,2/10,2	28,1/12,1	32,3/14
Макс./мин. номинальная тепловая мощность (режим ГВС)	кВт	27/11	30,5/13	27/11	31,3/13	36/15
Макс./мин. номинальная тепловая теплопроизводительность (режим ГВС)	кВт	25,5/10,1	28,3/11,3	26,2/10,2	29,5/11,6	33,5/13,2
ПОКАЗАТЕЛИ ЭФФЕКТИВНОСТИ						
Эффективность сгорания топлива	%	93,0	92,3	95,0	93,9	93,9
КПД при 30% тепловой мощности -47°C	%	91,2	89,7	93,6	93,2	92,7
ХАРАКТЕРИСТИКИ КОНТУРА УДАЛЕНИЯ ПРОДУКТОВ СГОРАНИЯ/ПРИТОКА ВОЗДУХА						
Массовый выход продуктов сгорания (G20)	кг/ч	63,6	68,9	56,0	67,5	74,7
КОНТУР ОТОПЛЕНИЯ И ГВС						
Макс./мин. температура отопления	°C	85/35	85/35	85/35	85/35	85/32
Макс./мин. температура ГВС	°C	60/36	60/36	60/36	60/36	60/36
Производительность ГВС (ΔT=25°C)	л/мин	14,6	16,2	15	16,9	19,2
Производительность ГВС (ΔT=35°C)	л/мин	10,5	11,6	10,7	12,1	13,7
ЭЛЕКТРИЧЕСКИЕ ХАРАКТЕРИСТИКИ						
Напряжение/частота	В/Гц	230/50	230/50	230/50	230/50	230/50
Потребляемая электрическая мощность	Вт	78,5	90	117	129	142
Класс электрозащиты	IP	X4D	X4D	X5D	X5D	X5D
КОД		3300298	3300300	3300297	3300299	3300334

Остаточный напор



★★★ класс

эффективности
функция Комфорт
+15% экономии

35 кВт

19,2 л/мин

класс защиты

IPX5D

Аксессуары

	Код
ШАБЛОНЫ	
Универсальный шаблон	3318246
Картонно-пластиковый шаблон (5 шт. в комплекте)	3318245
ГИДРАВЛИЧЕСКИЕ АКСЕССУАРЫ	
Комплект патрубков для установки внутри стены (без запорных кранов)	3318222
Комплект труб для установки внутри стены (2 запорных крана в комплекте)	3318224
Полный комплект труб для установки внутри стены (4 запорных крана в комплекте)	3318228
Универсальный комплект для замены	3318227
Монтажный комплект с кранами и опорным кронштейном	3678348
Пластиковая крышка для соединительных труб к котлам (для моделей шириной 400 мм)	3318259
Пластиковая крышка для соединительных труб к котлам (для моделей шириной 440 мм)	3318260
АКСЕССУАРЫ УПРАВЛЕНИЯ	
Интерфейс шины данных для кодов 3318319-3318447	3318229
(при монтаже: один интерфейс шины данных для одного котла)	
Модуль управления для 1/2 высокотемпературных зон	3318242
Clima Manager - модуль дистанционного управления	3318319
(следует заказывать с интерфейсом шины данных, код 3318229)	
Датчик температуры с электронным управлением	3318447
(следует заказывать с интерфейсом шины данных, код 3318229)	
Датчик уличной температуры	3318232
Комнатный термостат	3318238
Цифровой термостат-программатор T-control	3318239
АКСЕССУАРЫ ДЫМОУДАЛЕНИЯ И ВОЗДУХОПОДАЧИ	
Комплект для прохода через стену или крышу Ø60/100 (длина 1000 мм) с отводом 90°	3318000
Комплект для отвода конденсата	3318008
Комплект для прохода через стену или крышу Ø80/125 (длина 1000 мм) с отводом 90°	3318035
Адаптер Ø60/100 - 80/125	3318040
Комплект для прохода через стену или крышу раздельной системы Ø80	3318368
Адаптер Ø60/100 - 80	3318367
Полный список аксессуаров см. стр. 34	



Clima Manager - модуль дистанционного управления



Датчик уличной температуры



T-Control thermostat-timer



Датчик температуры с электронным управлением