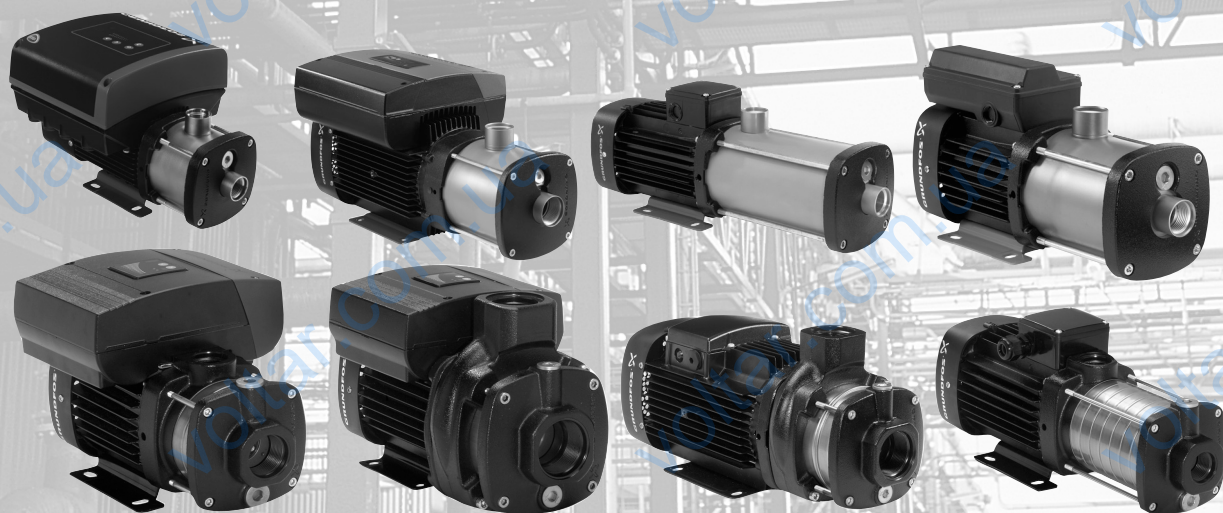


CM, CME

Горизонтальные многоступенчатые центробежные насосы
50/60 Гц



be
think
innovate

GRUNDFOS 

1. Общие сведения	4	16. Диаграммы рабочих характеристик	39
2. Обзор	6	CM 50 Гц	
3. Область применения	7	CM 1	39
4. Особенности и преимущества	10	CM 3	40
5. Маркировка	12	CM 5	41
6. Модельный ряд	13	CM 10	42
7. Рабочий диапазон	15	CM 15	43
CM, 50 Гц	15	CM 25	44
Насосы CME нового поколения, 50/60 Гц	15	17. Диаграммы характеристик CME 50/60 Гц	45
CME, 50/60 Гц	16	CME 1	45
8. Условия эксплуатации	18	CME 3	46
Температура окружающей среды	18	CME 5	47
Температура во время хранения и при транспортировке	18	CME 10	48
Высота монтажа	19	CME 15	49
Монтаж насоса	19	CME 25	50
Максимально допустимое рабочее давление и температура рабочей жидкости	19	18. Размеры, CM 50 Гц	51
Частота включений	20	CM 1-A	51
Эксплуатация в конденсирующих средах	20	CM 1-I и CM 1-G	52
Степень защиты оболочки	20	CM 3-A	53
Рабочий диапазон уплотнения вала	20	CM 3-I и CM 3-G	54
Вязкость	21	CM 5-A	55
Уровень звукового давления	21	CM 5-I и CM 5-G	56
9. Конструкция	22	CM 10-A	57
Насос	22	CM 10-I и CM 10-G	58
Электродвигатель	22	CM 15-A	59
Работа с преобразователем частоты	23	CM 15-I и CM 15-G	60
Торцевое уплотнение	23	CM 25-A	61
Спецификация материалов	26	CM 25-I и CM 25-G	62
10. Насосы CME	27	19. Размеры, CME 50/60 Гц	63
Обмен данными с насосами CME	27	CME 1-A	63
Частотное регулирование насосов CME	29	CME 1-I и CME 1-G	64
11. Grundfos CUE	30	CME 3-A	65
Насосы CM, подключаемые к внешним преобразователям частоты Grundfos CUE	30	CME 3-I и CME 3-G	66
12. Сертификаты соответствия и маркировка	31	CME 5-A	67
Сертификаты	31	CME 5-I и CME 5-G	68
Маркировка	31	CME 10-A	69
13. Сертификаты	32	CME 10-I и CME 10-G	70
14. Выбор оборудования	35	CME 15-A	71
Подбор насосов	35	CME 15-I и CME 15-G	72
Выбор насосов CME	37	CME 25-A	73
15. Расшифровка диаграмм рабочих характеристик	38	CME 25-I и CME 25-G	74
Инструкции к диаграммам рабочих характеристик	38	20. Масса и объем упаковки	75
		21. Характеристики двигателя	83
		Электродвигатели с питанием от сети, 50 Гц	83
		Электродвигатели с регулируемой частотой вращения	83
		Дополнительные данные для электродвигателей с частотным регулированием	84
		22. Вспомогательное оборудование	86
		Трубные соединения	86
		Потенциометр для CME	91
		Модули передачи данных (CIM) для CME	91
		Модули интерфейсов передачи данных (CIU) для CME	91
		Grundfos GO Remote	92
		Датчики для насосов CME	93
		Устройство защиты электродвигателя MP 204	94

23. Техническая документация	95
WebCAPS	95
WinCAPS	96
GO CAPS	97

1. Общие сведения

Насосы Grundfos CM и CME являются несамовсасывающими горизонтальными многоступенчатыми центробежными насосами. Насосы CM оснащены электродвигателями без преобразователя частоты, тогда как электродвигатель насосов CME имеет встроенный преобразователь частоты. Насосы CM и CME оснащены торцевыми уплотнениями вала. Насосы CM и CME поставляются в трех исполнениях, в зависимости от материала:

- чугун (EN-GJL-200);*
 - нержавеющая сталь (EN 1.4301/AISI 304);
 - нержавеющая сталь (EN 1.4401/AISI 316).
- * Вал, рабочее колесо, камера и заглушки заливочных отверстий насоса изготовлены из нержавеющей стали (EN 1.4301/AISI 304).

CM



TM05 1128 2211 - TM05 1129 2211

Рис. 1 Насосы Grundfos CM

Насосы серии CM - это уникальный продукт, разработанный для решения широкого круга задач потребителя. В ходе развития этих насосов разработчиками были поданы не менее пяти патентных заявок.

Предлагаются насосы CM различной мощности и с разным количеством ступеней для обеспечения требуемого расхода и давления.

Насосы CM состоят из двух основных компонентов: электродвигатель и насосный агрегат. В качестве электродвигателя используется электродвигатель Grundfos. Насосный агрегат включает в себя оптимизированную проточную часть с различными типами соединений.

Насосы имеют множество преимуществ, некоторые из них перечислены ниже и подробно описаны в разделе *Особенности и преимущества* на стр. 10:

- компактная конструкция;
- высокая надёжность;
- удобство технического обслуживания;
- широкий рабочий диапазон;
- низкий уровень шума;
- исполнения в соответствии с требованиями заказчика.

CME



TM05 1126 2211 - TM05 1122 2211 - TM05 6830 0113

Рис. 2 Насосы Grundfos CME

Насосы CME разработаны на базе насосов CM. Насосы CME относятся к так называемой серии E-насосов.

Различие между сериями CM и CME заключается в электродвигателе.

В насосы CME устанавливается электродвигатель Grundfos MGE. Двигатель имеет встроенный преобразователь частоты.

Управление частотой вращения позволяет производить плавную регулировку частоты вращения электродвигателя, что, в свою очередь, позволяет настраивать насос на работу в любой рабочей точке. Основная цель плавного регулирования частоты вращения электродвигателя - корректировать рабочую характеристику в соответствии с определёнными условиями.

К встроенному преобразователю частоты насосов CME может быть подключен датчик давления. Дополнительную информацию смотрите в п. *Датчики для насосов CME*, стр. 93.

Насосы CME изготовлены из тех же материалов, что и насосы серии CM.

Насосы нового поколения CME мощностью от 0,37 до 2,2 кВт (напряжения питания S, U)

Насосы CME в этом диапазоне мощностей оснащаются электродвигателями MGE нового поколения - электродвигателями с постоянным магнитом и встроенным преобразователем частоты. За счет этого достигается еще более высокая энергоэффективность насоса.

Полный КПД нового электродвигателя с учетом преобразователя частоты превосходит требования по энергоэффективности класса IE4.

Насосы CME мощностью от 0,37 до 7,5 кВт (напряжения электропитания K, L)

Насосы CME в этом диапазоне мощностей оснащаются электродвигателями MGE предыдущего поколения - асинхронными электродвигателями. Эти двигатели в стандартной комплектации соответствуют классу энергоэффективности IE2.

В настоящее время Grundfos находится в процессе прекращения производства этих электродвигателей в диапазоне от 0,37 до 2,2 кВт. Время снятия с производства различается в зависимости от страны. За дополнительной информацией обращайтесь в компанию Grundfos.

Выбор насосов CME

Выбирайте насос CME, если необходимо выполнить следующие требования:

- регулирование работы при меняющейся нагрузке;
- поддержание постоянного давления;
- обмен данными с насосом.

Подстройка производительности насосов при помощи частотного регулирования дает следующие преимущества:

- энергосбережение;
- удобство эксплуатации;
- регулирование и контроль над рабочим процессом и производительностью насоса.

Дополнительную информацию по насосам CME см. в п. *Насосы CME* на стр. 27.

2. Обзор



Области применения



Стр. 7 и 9

Маркировка



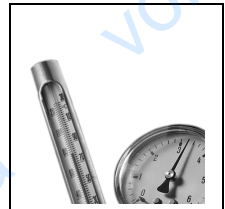
Стр. 12

Номенклатура продукции



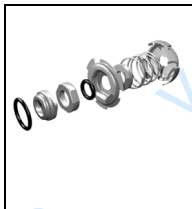
Стр. 13 и 14

Условия эксплуатации



Стр. 18 - 21

Конструкция



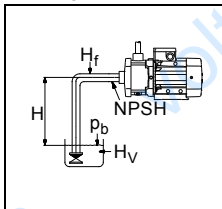
Стр. 22 - 26

Сертификаты



Стр. 32 и 33

Подбор оборудования



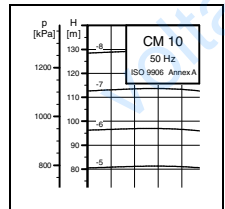
Стр. 35 - 37

Трубные соединения



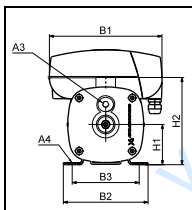
Стр. 36

Диаграммы характеристик



Стр. 39 - 50

Габаритные размеры



Стр. 51 - 74

Параметры электродвигателей



Стр. 83 - 84

Принадлежности



Стр. 86 - 94

Дополнительная информация



Стр. 95 и 97

3. Область применения

Насосы CM и CME предназначены для различных областей применения - от небольших установок в частных домах до крупных промышленных систем. В связи с этим насосы пригодны для применения в различных насосных системах с особыми требованиями к рабочим характеристикам и к материалам изготовления насосов.

Ниже перечислены наиболее распространенные применения данных насосов:

- моечные системы и системы очистки;
- системы водоподготовки;
- регулирование температуры;
- установки повышения давления.

Моечные системы и системы очистки



Gr3572

Рис. 3 Моечные системы и системы очистки

Насосы CM и CME могут применяться в моечных системах и системах очистки, где вода обычно содержит мыло или другие моющие средства.

Примеры применений

Примеры применения в моечных системах и системах очистки:

- обезжиривание и мойка производственного оборудования в таких областях промышленности, как пищевая промышленность и производство напитков;
- промышленные стиральные машины;
- автомоечные установки;
- мобильные моечные установки;
- станции безразборной мойки CIP (Cleaning In Place).

Системы водоподготовки



Gr7052

Рис. 4 Системы водоподготовки

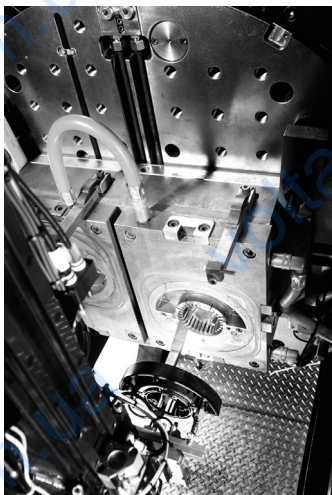
На станциях водоподготовки вода подвергается обработке с тем, чтобы сделать ее пригодной для конечного применения. В процессе водоподготовки насосы CM и CME могут использоваться как питающие насосы, либо как насосы повышения давления.

Примеры применений

Примеры применения в системах водоподготовки:

- системы нано-, микро- и ультра-фильтрации;
- системы умягчения, ионизации и деминерализации воды;
- системы опреснения;
- системы дистилляции;
- сепараторы;
- плавательные бассейны.

Системы регулирования температуры



GrA6288

Рис. 5 Системы регулирования температуры

При регулировании температуры насосы CM и CME могут использоваться для перекачивания жидкости по замкнутой системе, в которую входит нагревающий или охлаждающий элемент, воздействующий на технологический процесс посредством температуры. Кроме того, регулирование температуры используется для охлаждения оборудования или продуктов питания и напитков в пищевой промышленности.

Примеры применений

Для примера, насосы CM и CME могут использоваться в следующих системах регулирования температуры:

- охлаждение систем компьютерной обработки данных;
- охлаждение лазерного оборудования;
- медицинское оборудование;
- промышленные системы охлаждения;
- нагревание и охлаждение в промышленных технологических процессах;
- увлажнение и кондиционирование.

Для обеспечения безопасной и надежной эксплуатации систем с регулированием температуры мы предлагаем насосы CM и CME, разработанные в соответствии с вашими потребностями!

Мы предлагаем технические решения, предназначенные для перекачивания следующих сред:

- жидкости при температуре до $-20\text{ }^{\circ}\text{C}$;
- жидкости при высокой температуре;
- вязкие жидкости и т.п.

Перекачивание жидкостей при температуре до $-20\text{ }^{\circ}\text{C}$

При перекачивании холодных жидкостей температурой до $-20\text{ }^{\circ}\text{C}$ важно, чтобы детали насоса имели соответствующие размеры и были изготовлены из соответствующих материалов. При столь низких температурах неправильный выбор материала или размеров может стать причиной деформации в результате теплового расширения, и в конечном счёте привести к прекращению работы.

Примечание: Насосы CM и CME для перекачивания жидкости при температуре ниже $-20\text{ }^{\circ}\text{C}$ поставляются по специальному заказу. Обращайтесь в представительство Grundfos.

Перекачивание жидкостей высокой температуры

Перекачивание горячих жидкостей, таких как жидкости на основе воды при температуре до $+120\text{ }^{\circ}\text{C}$, требует особой прочности деталей насосов, как то уплотнения вала и резиновые детали.

Перекачивание вязких жидкостей

При перекачивании вязких жидкостей могут возникать перегрузки электродвигателя и, как следствие, понижение производительности насоса. Вязкость перекачиваемой жидкости в значительной степени зависит от типа жидкости и от ее температуры.

При подборе насоса для перекачивания жидкостей, отличных от воды, пожалуйста, обращайтесь в представительство компании Grundfos.

Установки повышения давления



СГ0526

Рис. 6 Установки повышения давления

В системах повышения давления перекачиваемая жидкость должна подаваться с заданным давлением. Основная задача насосов в системах повышения давления - обеспечение максимальной надёжности и удобства для пользователя. Таким образом, насосы СМ и СМЕ идеально подходят для данной области применения.

Примеры применений

Примеры применения в системах повышения давления:

- повышение давления и перекачивание питьевой воды;
- системы технологического водоснабжения.

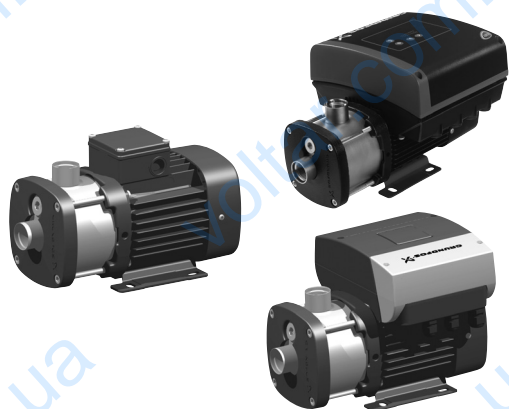
Прочие применения

Кроме перечисленного выше, насосы СМ и СМЕ могут использоваться и во многих других областях применения.

Примеры:

- системы дистилляции;
- системы дозирования, смешивания;
- испарительные установки;
- компрессионное оборудование;
- химическая промышленность;
- фармацевтическая промышленность.

4. Особенности и преимущества



TM04 3509 4508 - TM04 3511 4508

Рис. 7 Насосы CM и CME

Насосы CM и CME имеют следующие особенности и преимущества:

Компактная конструкция

Насос и электродвигатель вместе образуют компактную и удобную для пользователя конструкцию. Насос помещен в низкопрофильную плиту-основание, поэтому он идеально подходит для установки в системах, где требуется компактность.

Модульная конструкция/специальное исполнение

Модульная конструкция насосов CM и CME позволяет без труда создавать различные модификации на основе стандартных заводских узлов и деталей. Это означает возможность создавать исполнения насосов, специально приспособленные для конкретных применений.

Насосы с оптимальными энергетическими характеристиками

Насосы CM и CME имеют оптимизированные энергетические характеристики и соответствуют директиве в отношении продуктов, потребляющих электроэнергию (EuP) (Постановление комиссии (ЕС) №547/2012), согласно которой большинство насосов классифицируются / градуируются новым индексом энергоэффективности (MEI).

Также см. стр. 16.

Высокая надежность

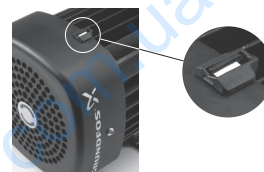
Новейшая конструкция уплотнения вала и современные материалы дают следующие преимущества:

- высокая износостойчивость и большой эксплуатационный ресурс;
- повышенная устойчивость при заедании и "сухом" ходе.

Данные насосы менее чувствительны к посторонним включениям в перекачиваемой среде в отличие от подобных насосов с герметизированным ротором.

Простая процедура монтажа и ввода в эксплуатацию

- С каждым насосом CM поставляется краткое руководство (Quick Guide), облегчающее монтаж и ввод в эксплуатацию. С каждым насосом также поставляется подробный многоязычный Паспорт, Руководство по монтажу и эксплуатации насоса.
- На трехфазных насосах CM имеется монтажный индикатор, позволяющий определить, правильно ли выполнено подключение электродвигателя. По охлаждающему воздуху электродвигателя индикатор указывает направление вращения электродвигателя.



TM05 0870 1811

Рис. 8 Монтажный индикатор

Удобство технического обслуживания

- При разработке насосов учитывалось их будущее техническое обслуживание.
- Техническое обслуживание не требует специального инструмента.
- Запасные детали всегда имеются в наличии на складе.
- Запасные части могут поставляться в комплектах, по отдельности, либо большими партиями.
- Инструкции по эксплуатации и обучающие видеоролики упрощают процедуру разборки и сборки насоса.
- Некоторые комплекты деталей для технического обслуживания снабжены собственными инструкциями.

Широкий диапазон производительности

Возможности применения насосов разнообразны:

- мочные системы и системы очистки;
- системы водоподготовки;
- регулирование температуры;
- установки повышения давления;
- химическая промышленность;
- фармацевтическая промышленность;
- и др.

Весь модельный ряд в приложениях WinCAPS и WebCAPS. См. п. *Техническая документация* на стр. 95.

Низкий уровень шума

Насосы СМ и СМЕ отличаются очень тихой работой.

Проточная часть с улучшенными характеристиками

Производительность насоса максимально увеличена за счёт оптимизированной проточной части и тщательно продуманной технологии производства.

Чугунные детали с гальваническим покрытием

- повышенная антикоррозионная устойчивость;
- более высокий КПД благодаря гладкости поверхностей.

Варианты специальных исполнений

Вы можете подбирать и заказывать самые различные варианты насосов СМ и СМЕ. Дополнительная информация приведена в п. *Вспомогательное оборудование*, стр. 86.

- выбор модификации электродвигателя;
- выбор модификации корпуса насоса.

Электродвигатель Grundfos

Электродвигатели Grundfos отличаются низким уровнем шума и высокой производительностью. Электродвигатели Grundfos оснащены встроенным преобразователем частоты, позволяющим работать в режиме регулирования частоты вращения.

Технические данные и литература по насосам СМ и СМЕ

Все материалы и технические данные по насосам СМ и СМЕ можно найти в сети интернет в приложении Grundfos WebCAPS.

5. Маркировка

Пример	CM	10	-	3	A	-	R	-	I	-	E	-	A	V	B	E	F	-	A	-	A	-	N
Типовой ряд CM: Блочный центробежный CME: Блочный центробежный со встроенным преобразователем частоты																							Датчик N: Обозначение датчика (N: Без датчика)
Номинальный расход Номинальный расход при 50 Гц, м ³ /ч Количество рабочих колес																							Кабельный разъем A: Кабельный ввод B: Соединитель Harting C: С кабелем D: С кабельным уплотнением
Исполнение насоса A: Базовое исполнение B: Электродвигатель увеличенной мощности (больше на один типоразмер) E: Насосы с сертификатами/разрешительными документами N: Насосы CME с датчиком давления P: Двигатель меньшей мощности (меньше на один типоразмер) T: Электродвигатель увеличенной мощности (больше на два типоразмера) O: Самовсасывающее исполнение (макс. высота всасывания 8 м) S: Самовсасывающее исполнение (макс. высота всасывания 4 м) X: Специальное исполнение насоса																							Информация по электродвигателю A: Стандартный электродвигатель (IP55) Электродвигатель с разделёнными B: фазами для использования с преобразователем частоты C: IP54 D: Датчик РТ100 в статоре E: Радиально-упорный подшипник F: Обогреватель электродвигателя G: Трёхфазный электродвигатель с защитой от перегрузки H: Однофазный электродвигатель без защиты I: Без обмена данными по радиочастотам
Трубное соединение C: Tri-Clamp® F: Фланец DIN/ANSI/JIS P: Муфта Victaulic® R: Резьба Витворта Rp (ISO 7/ ГОСТ 6211) S: Внутренняя нормальная трубная резьба NPT																							Напряжение электропитания C: 1 x 220-240 В, 50 Гц F: 3 x 220-240/380-415 В, 50 Гц K: 1 x 200-240 В, 50/60 Гц (E-двигатель) L: 3 x 380-480 В, 50/60 Гц (E-двигатель) S: 3 x 380-500 В, 50/60 Гц (E-двигатель) ¹⁾ U: 1 x 200-240 В, 50/60 Гц (E-двигатель) ¹⁾
Материалы деталей, контактирующих с перекачиваемой жидкостью A: Всасывающая и напорная части Вал насоса Рабочие колеса/камеры G: Кожух Вал насоса Рабочие колеса/камеры I: Кожух Вал насоса Рабочие колеса/камеры X: Специальное исполнение	EN-GJL-200	EN 1.4301/AISI 304	EN 1.4301/AISI 304	EN 1.4401/AISI 316	EN 1.4401/AISI 316	EN 1.4401/AISI 316	EN 1.4301/AISI 304	EN 1.4301/AISI 304	EN 1.4301/AISI 304	EN 1.4301/AISI 304													
Эластомеры в насосе (кроме щелевых уплотнений и торцевого уплотнения вала) E: EPDM (этиленпропилен) K: FFKM (перфтор-эластомер) V: FKM (фтор-эластомер)																							Материалы вторичного уплотнения E: EPDM (этиленпропилен) K: FFKM (перфтор-эластомер) V: FKM (фтор-эластомер)
Примечание: Прокладки между камерами исполнений из чугуна всегда изготовлены из Tesnit® BA-U.																							Материал поверхности неподвижной части уплотнения B: Графит, пропитанный синтетической смолой Q: Карбид кремния (SiC) U: Карбид вольфрама
Торцевое уплотнение A: Кольцевое уплотнение с фиксированной оправкой R: Кольцевое уплотнение с фиксированной оправкой и уменьшенной поверхностью уплотнения																							Материал поверхности подвижной части уплотнения Q: Карбид кремния (SiC) V: Оксид алюминия (Al2O3) U: Карбид вольфрама

¹⁾ Электродвигатели MGE нового поколения, на данный момент - от 0,37 до 2,2 кВт.

Примечание: Указатель типа не может использоваться для заказа, так как не все сочетания обозначений реализуемы.

6. Модельный ряд

Тип насоса	50 Гц			Торцевое уплотнение			Электродвигатель без преобразователя частоты		Электродвигатель с электронным регулированием частоты вращения			
	Материал						50 Гц		Напряжение [В]			
				Напряжение [В]		Напряжение [В]						
	Чугун, EN-GJL-200(CM-A)	Нержавеющая сталь, EN 1.4301/AISI 304(CM-Ч)	Нержавеющая сталь, EN 1.4401/AISI 316(CM-G)	AVBE, AVBV	AQQE, AQBЕ AQQV, AQBV	AQQK	1 x 220-240 В (напряжение питания С)	3 x 220-240/380-415 В (напряжение питания F)	3 x 380-480 В, (50/60 Гц) (напряжение питания L)	1 x 200-240 В, (50/60 Гц) (напряжение питания K)	3 x 380-500 В, (50/60 Гц) (напряжение питания S) ⁴⁾	1 x 200-240 В, (50/60 Гц) (напряжение питания U) ⁴⁾
CM 1-2	•	•	•	•	•	•	•	•	•	•	•	•
CM 1-3	•	•	•	•	•	•	•	•	•	•	•	•
CM 1-4	•	•	•	•	•	•	•	•	•	•	•	•
CM 1-5	•	•	•	•	•	•	•	•	•	•	•	•
CM 1-6	•	•	•	•	•	•	•	•	•	•	•	•
CM 1-7	•	•	•	•	•	•	•	•	•	•	•	•
CM 1-8	•	•	•	• ²⁾	•	•	•	•	•	•	•	•
CM 1-9	•	•	•	• ²⁾	•	•	•	•	•	•	•	•
CM 1-10	•	•	•	• ²⁾	•	•	•	•	•	•	•	•
CM 1-11	•	•	•	•	• ³⁾	• ³⁾	•	•	•	•	•	•
CM 1-12	•	•	•	•	• ³⁾	• ³⁾	•	•	•	•	•	•
CM 1-13	•	•	•	•	• ³⁾	• ³⁾	•	•	•	•	•	•
CM 1-14	•	•	•	•	• ³⁾	• ³⁾	•	•	•	•	•	•
CM 3-2	•	•	•	•	•	•	•	•	•	•	•	•
CM 3-3	•	•	•	•	•	•	•	•	•	•	•	•
CM 3-4	•	•	•	•	•	•	•	•	•	•	•	•
CM 3-5	•	•	•	•	•	•	•	•	•	•	•	•
CM 3-6	•	•	•	•	•	•	•	•	•	•	•	•
CM 3-7	•	•	•	•	•	•	•	•	•	•	•	•
CM 3-8	•	•	•	• ²⁾	•	•	•	•	•	•	•	•
CM 3-9	•	•	•	• ²⁾	•	•	•	•	•	•	•	•
CM 3-10	•	•	•	• ²⁾	•	•	•	•	•	•	•	•
CM 3-11	•	•	•	•	• ³⁾	• ³⁾	•	•	•	•	•	•
CM 3-12	•	•	•	•	• ³⁾	• ³⁾	•	•	•	•	•	•
CM 3-13	•	•	•	•	• ³⁾	• ³⁾	•	•	•	•	•	•
CM 3-14	•	•	•	•	• ³⁾	• ³⁾	•	•	•	•	•	•

1) По запросу.

2) Насосы CME с данным типом торцевого уплотнения не поставляются.

3) Не подходит для перекачивания жидкостей при температурах выше +90 °С.

4) Электродвигатели MGE нового поколения, на данный момент диапазон мощностей - от 0,37 до 2,2 кВт.

Тип насоса	50 Гц			Торцевое уплотнение			Электродвигатель без преобразователя частоты		Электродвигатель с электронным регулированием частоты вращения			
	Материал						50 Гц		Напряжение [В]			
				Напряжение [В]		Напряжение [В]						
	Чугун, EN-GJL-200(CM-A)	Нержавеющая сталь, EN 1.4301/AISI 304(CM-I)	Нержавеющая сталь, EN 1.4401/AISI 316(CM-G)	AVBE, AVBV	AQBE, AQBE AQQV, AQBV	AQQK	1 x 220-240 В (напряжение питания С)	3 x 220-240/380-415 В (напряжение питания F)	3 x 380-480 В, (50/60 Гц) (напряжение питания L)	1 x 200-240 В, (50/60 Гц) (напряжение питания K)	3 x 380-500 В, (50/60 Гц) (напряжение питания S) ⁴⁾	1 x 200-240 В, (50/60 Гц) (напряжение питания U) ⁴⁾
CM 5-2	•	•	•	•	•	•	•	•	•	•	•	•
CM 5-3	•	•	•	•	•	•	•	•	•	•	•	•
CM 5-4	•	•	•	•	•	•	•	•	•	•	•	•
CM 5-5	•	•	•	•	•	•	•	•	•	•	•	•
CM 5-6	•	•	•	•	•	•	•	•	•	•	•	•
CM 5-7	•	•	•	•	•	•	•	•	•	•	•	•
CM 5-8	•	•	•	• ²⁾	•	•	•	•	•	•	•	•
CM 5-9	•	•	•	• ²⁾	•	•	•	•	•	•	•	•
CM 5-10	•	•	•	• ²⁾	•	•	•	•	•	•	•	•
CM 5-11	•	•	•	•	• ³⁾	• ³⁾	•	•	•	•	•	•
CM 5-12	•	•	•	•	• ³⁾	• ³⁾	•	•	•	•	•	•
CM 5-13	•	•	•	•	• ³⁾	• ³⁾	•	•	•	•	•	•
CM 10-1	•	•	•	•	•	•	•	•	•	•	•	•
CM 10-2	•	•	•	•	•	•	•	•	•	•	•	•
CM 10-3	•	•	•	•	•	•	•	•	•	•	•	•
CM 10-4	•	•	•	•	•	•	•	•	•	•	•	•
CM 10-5	•	•	•	• ²⁾	•	•	•	•	•	•	•	•
CM 10-6	•	•	•	• ²⁾	•	•	•	•	•	•	•	•
CM 10-7	•	•	•	•	• ³⁾	• ³⁾	•	•	•	•	•	•
CM 10-8	•	•	•	•	• ³⁾	• ³⁾	•	•	•	•	•	•
CM 15-1	•	•	•	•	•	•	•	•	•	•	•	•
CM 15-2	•	•	•	•	•	•	•	•	•	•	•	•
CM 15-3	•	•	•	•	•	•	•	•	•	•	•	•
CM 15-4	•	•	•	• ²⁾	•	•	•	•	•	•	•	•
CM 25-1	•	•	•	•	•	•	•	•	•	•	•	•
CM 25-2	•	•	•	•	•	•	•	•	•	•	•	•
CM 25-3	•	•	•	• ²⁾	•	•	•	•	•	•	•	•
CM 25-4	•	•	•	• ²⁾	•	•	•	•	•	•	•	•

1) По запросу.

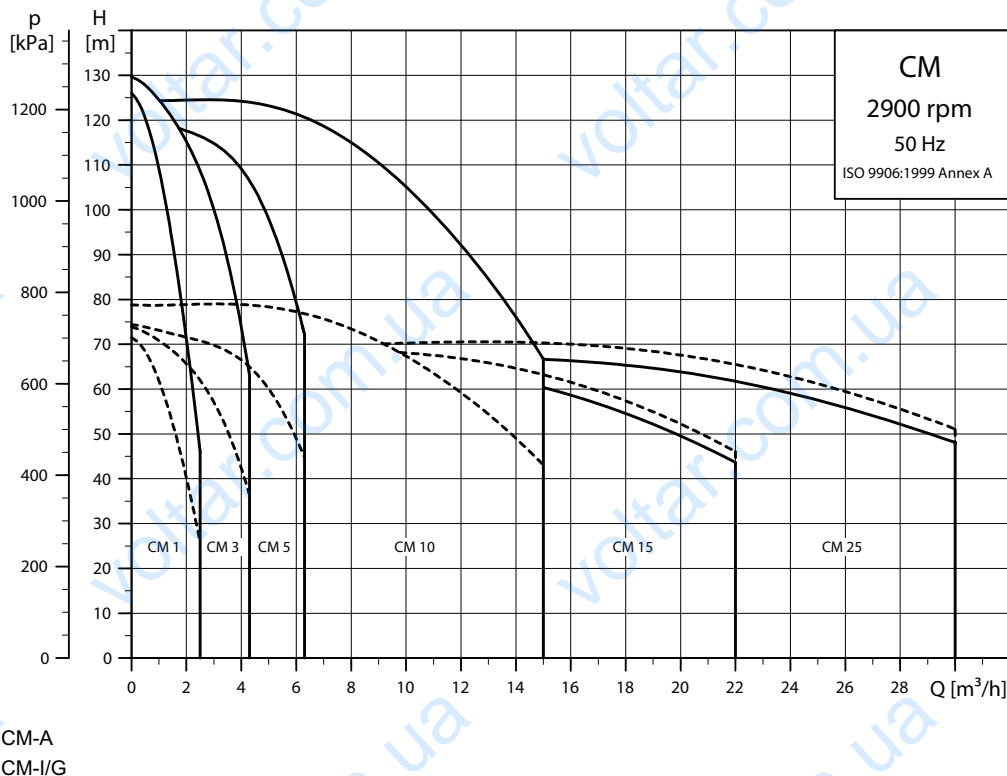
2) Насосы CME с данным типом торцевого уплотнения не поставляются.

3) Не подходит для перекачивания жидкостей при температурах выше +90 °C.

4) Электродвигатели MGE нового поколения, на данный момент диапазон мощностей - от 0,37 до 2,2 кВт.

7. Рабочий диапазон

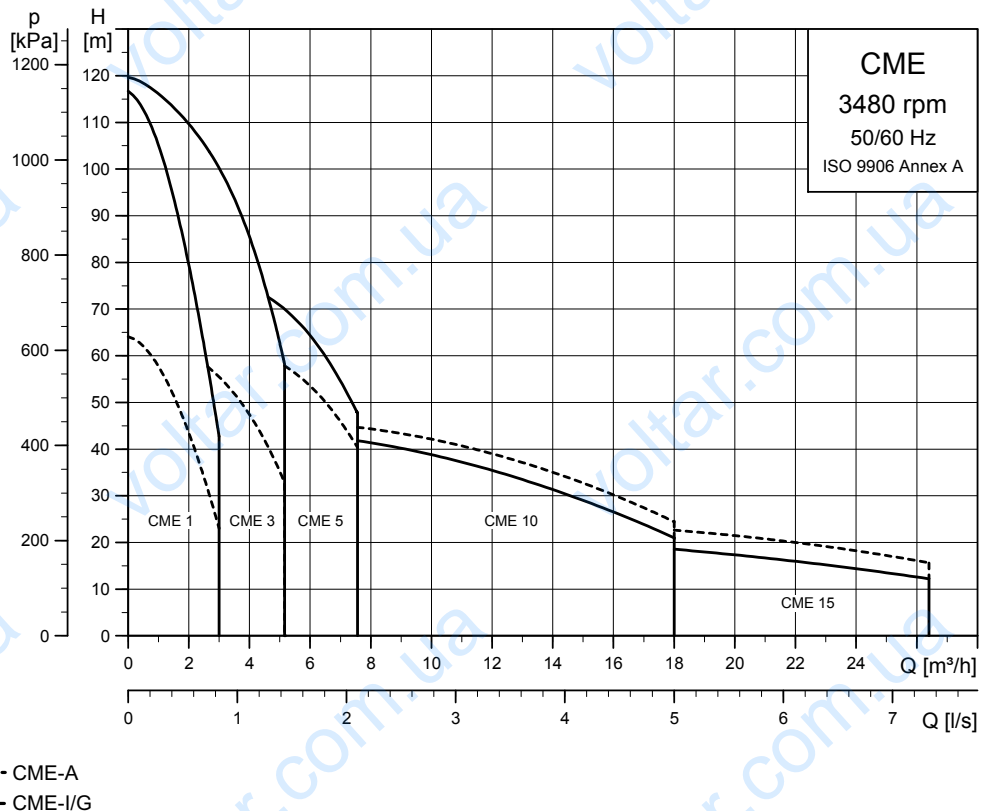
CM, 50 Гц



TM04 3340 5112

Насосы CME нового поколения, 50/60 Гц

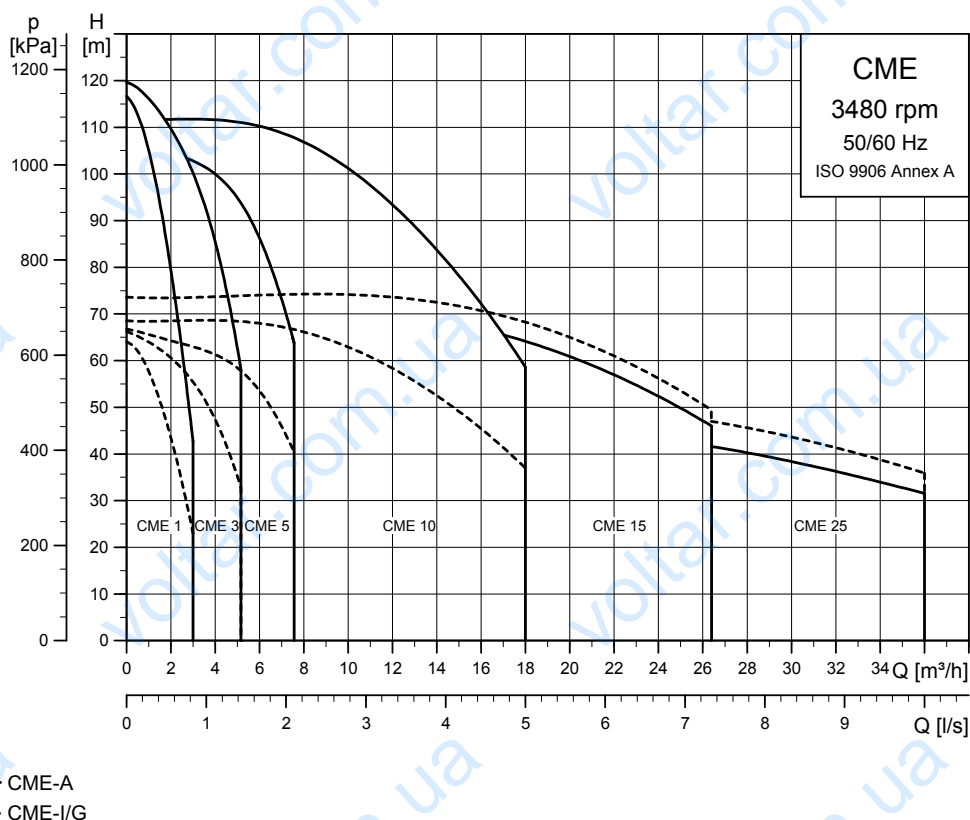
(напряжения питания S, U)



TM05 7576 1313

CME, 50/60 Гц

(напряжения питания K, L)



TM04 3568 5112

Соответствие требованиям EuP

Насосы CM и CME являются энергооптимизированными и соответствуют Директиве об энергопотребляющих изделиях (постановление Европейской комиссии № 547/2012), вступившей в силу 1 января 2013 года. Начиная с указанной даты, все насосы будут классифицированы/маркированы согласно новому индексу энергоэффективности (MEI).

Минимальный индекс эффективности

Минимальный индекс энергоэффективности (MEI) означает наименьшее деление шкалы при измерении эффективности гидравлического насоса в точке оптимального КПД, при частичной нагрузке и перегрузке. Постановлением Европейской комиссии установлен минимальный индекс энергоэффективности $\geq 0,10$ начиная 1 января 2013 года и минимальный индекс энергоэффективности $\geq 0,40$ с 1 января 2015 года. Ориентировочная контрольная точка для водяного насоса с наилучшими показателями производительности на рынке определена в постановлении от 1 января 2013 года.

- Контрольной точкой наиболее производительных насосов для перекачивания воды является минимальный индекс эффективности $\geq 0,70$.
- Производительность насоса с подрезанным рабочим колесом несколько ниже, чем производительность насоса с рабочим колесом полного диаметра. Однако подрезка рабочего колеса позволяет приспособить характеристику насоса под конкретную рабочую точку, что приводит к значительному сокращению энергопотребления. Минимальный индекс энергоэффективности (MEI) рассчитывается исходя из полного диаметра рабочего колеса.
- Работа такого насоса может быть еще эффективнее и экономичнее, если электродвигатель насоса управляется преобразователем частоты, согласующим производительность насоса с потреблением системы.
- Информация о контрольных точках эффективности находится по адресу: <http://europump.eu/efficiencycharts>.

Тип насоса	MEI	Производительность насоса в точке оптимального КПД [%]
CM, CME 1 A	0,70	37,1
CM, CME 1 I/G	0,68	36,4
CM, CME 3 A	0,70	50,6
CM, CME 3 I/G	0,70	49,3
CM, CME 5 A	0,70	53,3
CM, CME 5 I/G	0,70	52,1
CM, CME 10 A	0,70	62,2
CM, CME 10 I/G	0,52	57,9
CM, CME 15 A	0,70	67,5
CM, CME 15 I/G	0,59	63,1
CM, CME 25 A	0,70	68,3
CM, CME 25 I/G	0,19	62,7

8. Условия эксплуатации

Температура окружающей среды

Максимальная температура окружающей среды зависит от температуры перекачиваемой жидкости. В приведенной ниже таблице указаны диапазоны температур, которые следует использовать для насосов CM и CME.

Примечание: Максимальная допустимая температура жидкости для CM-A и CME-A составляет +90 °C.

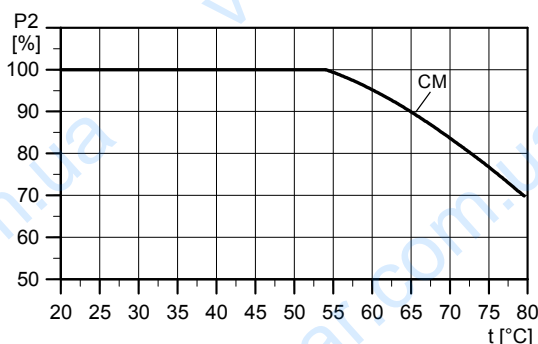
Макс. температура окружающей среды	Температура перекачиваемой жидкости	Тип насоса		
		CM	CME ¹⁾	CME
+55 °C	+90 °C	•	-	-
+50 °C	+100 °C ¹⁾	•	•	-
+45 °C	+110 °C ¹⁾	•	•	-
+40 °C	+120 °C ¹⁾	•	•	•

¹⁾ Насосы нового поколения CME мощностью от 0,37 до 2,2 кВт (напряжения питания S, U)

CM (с электродвигателями без регулирования частоты вращения)

Если для насоса CM температура окружающей среды превышает 55 °C, тогда электродвигатель насоса не должен использоваться с полной нагрузкой, т.к. возникает риск его перегрева.

В таких случаях, возможно, потребуется снизить номинальную мощность электродвигателя или применять электродвигатель с более высокой номинальной мощностью. Снижение номинальной мощности насосов CM в зависимости от температуры окружающей среды допустимо. Для получения дополнительной информации обращайтесь в компанию Grundfos.



TM05 7630 1313

Рис. 9 Понижение мощности насосов CM в зависимости от температуры окружающей среды

CME (электродвигатели с преобразователями частоты)

Электронное устройство, встроенное в насосы CME, ограничивает параметр максимальной температуры окружающей среды. Это означает, что параметр максимальной температуры окружающей среды не должен быть превышен. В случае эксплуатации насоса при температуре, превышающей максимальную температуру окружающей среды, срок службы электродвигателя сокращается.

Максимальная температура окружающей среды

Насосы CME от 0,37 до 2,2 кВт (напряжения питания S, U)

50 °C.

Насосы CME от 0,37 до 7,5 кВт (напряжения электропитания K, L)

40 °C.

Примечание: Насосы нового поколения CME могут эксплуатироваться также при температуре 60 °C.

В этом случае обратитесь в Grundfos за дополнительной информацией.

Температура во время хранения и при транспортировке

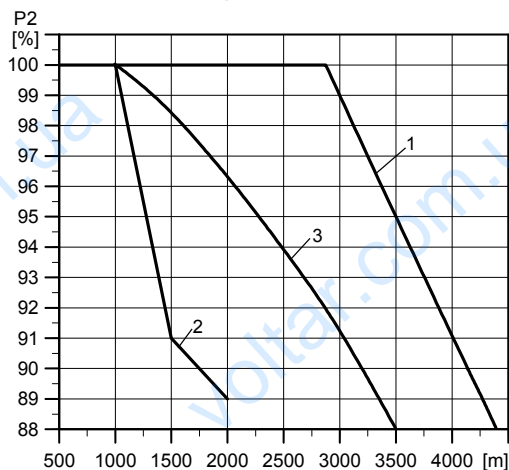
CM: от -50 до +70 °C.

CME: от -30 до +60 °C.

Высота монтажа

Высота монтажа - это высота места установки насоса над уровнем моря. Электродвигатель, установленный на максимальной высоте, может эксплуатироваться с нагрузкой 100 %.

Электродвигатели, установленные выше максимальной высоты, не следует эксплуатировать с полной нагрузкой ввиду низкой плотности воздуха и, как следствие, ухудшения его охлаждающей способности.



TM05 7631 1313

Рис. 10 Зависимость мощности электродвигателя (P₂) от высоты установки

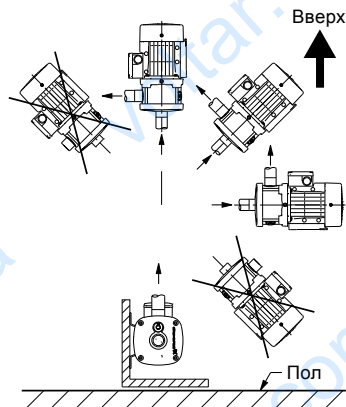
Поз.	Мощность двигателя [кВт]	Тип насоса
1	0,37 - 7,5	СМ
2	0,37 - 2,2	СМЕ ¹⁾
3	0,37 - 7,5	СМЕ

1) Насосы нового поколения СМЕ мощностью от 0,37 до 2,2 кВт (напряжения питания S, U)

Монтаж насоса

Насос должен устанавливаться на плоской поверхности и закрепляться таким образом, чтобы исключить его перемещение во время пуска и эксплуатации.

Насос должен быть установлен так, чтобы исключить образование воздушных пробок в корпусе насоса и трубопроводах. На рисунке 11 показаны допустимые варианты положения насоса.



TM03 8773 2810

Рис. 11 Положения насоса

Вокруг насоса должно оставаться достаточное пространство для проведения проверок и технического обслуживания.

Насос следует устанавливать в сухом, хорошо проветриваемом помещении.

Максимально допустимое рабочее давление и температура рабочей жидкости

Максимальное рабочее давление и допустимая температура жидкости зависят от материала насоса, типа уплотнения вала и перекачиваемой жидкости.

Материал (исполнение)	Торцевое уплотнение	Температура перекачиваемой жидкости ¹⁾	Максимальное допустимое рабочее давление
Чугун (EN-GJL-200)	AVBx	от -20 °C до +40 °C от +41 до +90 °C	10 бар 6 бар
	AQQx/ AQBx	от -20 до +90 °C	10 бар
	RUUx	от -20 до +60 °C	6 бар
Нержавеющая сталь (EN 1.4301/AISI 304)	AVBx	от -20 °C до +40 °C от +41 до +90 °C	10 бар 6 бар
	AQQx/ AQBx	от -20 ³⁾ до +90 °C от +91 до +120 °C ²⁾	16 бар 10 бар
	RUUx	от -20 до +60 °C	6 бар
Нержавеющая сталь (EN 1.4401/AISI 316)	AVBx	от -20 °C до +40 °C от +41 до +90 °C	10 бар 6 бар
	AQQx/ AQBx	от -20 ³⁾ до +90 °C от +91 до +120 °C ²⁾	16 бар 10 бар
	RUUx	от -20 до +60 °C	6 бар

1) Для работы при температуре жидкости ниже 0 °C может потребоваться электродвигатель большей мощности по причине повышения вязкости, например, из-за добавления в воду гликоля.

2) 120 °C применимо, только если насос оснащен уплотнением вала AQQE/AQBE.

3) Насосы СМ-I, -G и СМЕ-I, -G для перекачивания жидкости при температуре ниже -20 °C поставляются по специальному заказу. Обращайтесь в представительство Grundfos.

Градиент максимальной температуры перекачиваемой жидкости

Насосы из чугуна (СМ-А, СМЕ-А) не должны использоваться в тех применениях, где имеют место быстрые перепады температуры более чем на 45 °C. При столь быстрых перепадах температуры в чугунном насосе могут появиться протечки.

При таких рабочих параметрах рекомендуется использовать насосы из нержавеющей стали (СМ-I, -G и СМЕ-I, -G).

Диапазон температур перекачиваемой жидкости

Материал кольцевого уплотнения/жидкость	Допустимая температура перекачиваемой жидкости
EPDM	от -20 до +120 °C
FFKM	от 0 до +120 °C
FKM/жидкости с содерж. воды	от -20 до +90 °C
FKM/масло без воды	от -20 до +120 °C

Частота включений

Максимум 100 раз в час.

Эксплуатация в конденсирующих средах

Если температура перекачиваемой жидкости опускается ниже температуры окружающей среды, в период отключения в электродвигателе может образоваться конденсат. В этом случае следует выбирать электродвигатель, приспособленный к работе в таких условиях.

Если насосы CM и CME устанавливаются вне помещения, обеспечьте их надлежащей защитой, чтобы предотвратить образование конденсата. См. рис. 12.

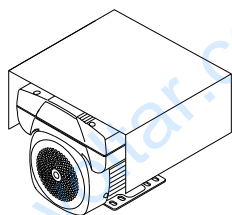


Рис. 12 Насосы CME с защитным кожухом

Электродвигатели в установках, расположенных вне помещения, излучают тепло в окружающее пространство и поглощают тепло из окружающего пространства. В дневное время остановленный двигатель будет поглощать тепла больше, чем он излучает. Ночью, особенно в ясную погоду, двигатель может интенсивно излучать тепло, так как температура земной поверхности снижается на несколько градусов относительно температуры воздуха. В результате может начаться образование конденсата. Образование конденсата на внутренних поверхностях может привести к выпадению влаги на внутренние электронные компоненты, в том числе на печатные платы, а это означает риск повреждения или разрушения электродвигателя и электроники.

Более того, кожух защищает электродвигатель от прямых солнечных лучей.

Степень защиты оболочки

Трехфазные электродвигатели насосов CME соответствуют степени защиты UL NEMA 3R.

Однофазные двигатели CME не испытывались на соответствие степени защиты UL NEMA.

Все насосы соответствуют степени защиты IP55.

Рабочий диапазон уплотнения вала

Рабочий диапазон уплотнения вала зависит от рабочего давления, типа уплотнения вала и температуры перекачиваемой жидкости.

На графике ниже (рис. 13) указано, какие уплотнения вала пригодны для данных температуры и давления.

График может использоваться для чистой воды.

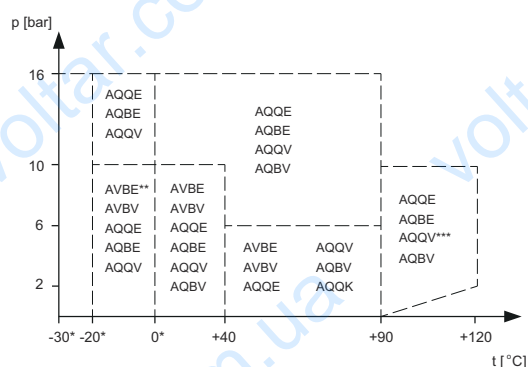


Рис. 13 График выбора уплотнения вала

- * При температуре жидкости ниже 0 °C необходимо добавлять противозамерзающий состав.
- ** Насосы CM и CME для температуры перекачиваемой жидкости ниже -20 °C поставляются по запросу. Обращайтесь в представительство Grundfos.
- *** AQQV/AQBV при температуре выше +90 °C используется только для сред, не содержащих воду.

Ввод уплотнения вала в эксплуатацию

Рабочие поверхности уплотнения вала смазываются перекачиваемой жидкостью, поэтому через уплотнения вала возможна утечка некоторого количества этой жидкости.

При первом пуске насоса или при установке нового уплотнения вала требуется определенный период приработки, прежде чем уровень утечки уменьшится до приемлемого. Требуемое время зависит от условий эксплуатации, т.е. каждое изменение условий эксплуатации означает новый период приработки.

При нормальных условиях эксплуатации протекающая жидкость будет испаряться. В результате утечка не обнаруживается.

Однако такие жидкости как керосин не испаряются. Таким образом, утечка может рассматриваться как неисправность уплотнения вала.

Вязкость

Перекачивание жидкостей с плотностью или кинематической вязкостью выше, чем у воды, приводит к снижению гидравлических характеристик и увеличению потребляемой мощности.

Например, для работы при температуре жидкости ниже 0 °С может потребоваться электродвигатель большей мощности, так как из-за добавления в воду гликоля вязкость жидкости становится выше.

В таких случаях насос должен иметь электродвигатель большей мощности.

При возникновении дополнительных вопросов обращайтесь в представительство Grundfos.

Уровень звукового давления

В таблице ниже приведены показатели звукового давления для насосов СМ. Если мощность электродвигателя (P2) данного насоса отсутствует, округлите мощность в большую сторону до ближайшей, указанной в таблице.

Значения звукового давления даны с учетом погрешности 3 дБ(А) согласно ГОСТ 30691.

P ₂ [кВт]	50 Гц	
	L _{pA} [дБ(А)]	
0,37	50	
0,55	50	
0,75	50	
1,1	52	
1,5	54	
2,2	54	
3,0	55	
4,0	62	
5,5	60	
7,5	60	
11,0	60	

Низкочастотный шум от насосов СМ, в основном, вызван работой вентилятора двигателя.

Выбрав насос СМЕ, вы снизите уровень шума при неполной нагрузке, так как электродвигатель этого насоса, а следовательно и вентилятор двигателя, - работают с меньшей частотой вращения.

При использовании насоса СМЕ с неполной нагрузкой снижаются также и шумы от прохождения потока через регулирующие задвижки.

Расчет минимального давления на входе в насос

Расчет давления на всасывании "Н" рекомендуется проводить в следующих случаях:

- высокая температура перекачиваемой жидкости;
- подача значительно превышает номинальную;
- забор воды осуществляется с глубины;
- вода выкачивается по длинным трубам;
- при плохих условиях на всасывании.

Во избежание эффекта кавитации убедитесь, что на всасывающей стороне насоса обеспечено минимальное давление. Максимальная высота всасывания Н (м вод. ст.) рассчитывается по следующей формуле:

$$H = p_6 \times 10,2 - NPSH - H_{гидр} - H_{н.п.} - H_3$$

p ₆	=	Атмосферное давление в барах. (Атмосферное давление может быть принято равным 1 бар). В замкнутых системах p ₆ равняется давлению в системе в барах.
NPSH	=	Параметр насоса, характеризующий всасывающую способность, м. (Определяется по характеристике NPSH при максимальной подаче для насоса).
H _{гидр}	=	Потери на гидравлическое сопротивление во всасывающем трубопроводе, м. (При максимальной подаче, с которой будет работать насос).
H _{н.п.}	=	Давление насыщенного пара, м. (Определяется по шкале давления насыщения пара, "H _{н.п.} " находится в зависимости от температуры жидкости "t _ж ").
H ₃	=	Минимальный запас надежности равняется 0,5 м.

Если рассчитанное значение H > 0, тогда насос может работать при высоте всасывания не более "Н" м.

Если расчетное значение H < 0, тогда требуется давление всасывания не менее "Н" м.

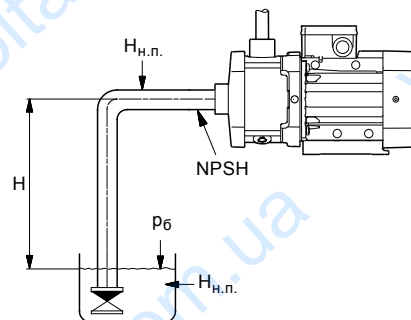


Рис. 14 Минимальное давление на входе

Примечание: Во избежание кавитации запрещается выбирать насос, рабочая точка которого смещена далеко вправо на кривой NPSH. Расчет на бескавитационную работу всегда проводится при максимальной подаче.

TM04 3487 4508

9. Конструкция

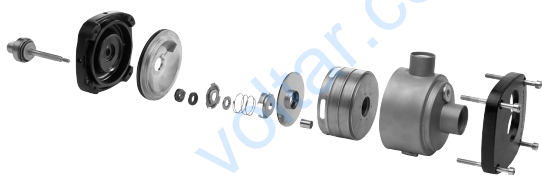
Насос

Насосы CM и CME являются несамовсасывающими горизонтальными многоступенчатыми центробежными насосами. Насосы оснащены осевым всасывающим патрубком и радиальным нагнетательным патрубком и смонтированы на плите-основании.

Все подвижные детали изготовлены из нержавеющей стали.

Насосы могут быть с электродвигателями без электронного регулирования частоты вращения (насосы CM) и с регулируемыми электродвигателями (насосы CME).

Все насосы оснащены не требующим технического обслуживания торцевым уплотнением вала.



TM05 1130 2211

Рис. 15 Насосы CM и CME

Электродвигатель

Насосы CM и CME оснащены закрытыми 2-полюсными электродвигателями с вентиляторным охлаждением, основные размеры которых соответствуют стандарту EN 50347. Электродвигатели специально разработаны для насосов CM и CME.

Допуски на электрические параметры соответствуют ГОСТ Р 52776 (МЭК 60034-1).

Насосы CM и CME в стандартном исполнении, мощностью 1,1 кВт и ниже, оборудованы однофазными электродвигателями.

Насосы CM и CME мощностью от 1,1 кВт до 7,5 кВт поставляются с трехфазным электродвигателем.

Плавный пускатель

Плавный пускатель используется только с трехфазными электродвигателями.

КПД насоса

Электродвигатели насосов CM и CME отвечают требованиям по энергоэффективности различных стандартов, действующих по всему миру, например, стандарту European Ecodesign.

Насосы CM с трехфазным электродвигателем, мощностью от 0,75 кВт и выше, в стандартной комплектации отвечают требованиям класса IE2. Электродвигатели, соответствующие классу IE3, поставляются по запросу.

Электродвигатели MGE нового поколения превосходят по КПД требования класса энергоэффективности IE4, установленные для нерегулируемых двигателей, учитывая расход мощности преобразователем частоты.

Параметры электрооборудования

Класс изоляции	F
Класс защиты	IP55*
Напряжение питания (отклонение $\pm 10\%$)	CM
	1 x 220-240 В, 50 Гц
	3 x 220-240/380-415 В, 50 Гц
	CME
	1 x 200-240 В, 50/60 Гц
	3 x 380-480 В, 50/60 Гц
	3 x 380-500 В, 50/60 Гц

* Класс IP55 не рекомендуется для работы в условиях с конденсацией. Более подробно о работе в этих условиях см. п. *Эксплуатация в конденсирующих средах* на стр. 20.

Защита электродвигателя

Электродвигатели без регулирования частоты вращения (СМ)

Однофазные электродвигатели согласно ГОСТ 27888 имеют встроенную токовую и температурную защиту электродвигателя и не требуют какой-либо дополнительной защиты. Защита электродвигателя срабатывает на медленно растущую и на быстро растущую температуру. Защита электродвигателя сбрасывается автоматически.

Трехфазные электродвигатели мощностью до 3 кВт должны подключаться через автомат защиты электродвигателя с ручным сбросом.

Настройте автомат защиты электродвигателя в соответствии с номинальным током электродвигателя ($I_{1/1}$). См. фирменную табличку. Электродвигатели с номинальной мощностью 3 кВт и выше оснащены встроенными терморезисторами (РТС)*. Защита электродвигателя срабатывает на медленно растущую и на быстро растущую температуру.

* Применимо только к насосам с напряжениями питания F. Электродвигатели с другим напряжением питания следует подключать через автомат защиты электродвигателя, как описано для трехфазных электродвигателей мощностью до 3 кВт.

Электродвигатели с электронным регулированием частоты вращения (СМЕ)

Для насосов СМЕ не требуется внешняя защита электродвигателя. Электродвигатели MGE имеют встроенную тепловую защиту от постоянной перегрузки и заклинивания (ГОСТ 27888).

Работа с преобразователем частоты

Все трехфазные двигатели могут быть подключены к преобразователю частоты.

Преобразователь частоты в зависимости от его типа может стать причиной повышенного шума при работе электродвигателя. Кроме того, при работе с преобразователем частоты электродвигатель может подвергаться воздействию скачков напряжения.

В стандартной комплектации двигателя, разработанные на основе MG 71 и MG 80, не имеют фазовой изоляции, поэтому для них требуется защита от пиковых напряжений выше 650 В (пиковое значение) между клеммами питания.

Примечание: Двигатели типоразмера MG 71 и MG 80 с фазовой изоляцией поставляются по заказу.

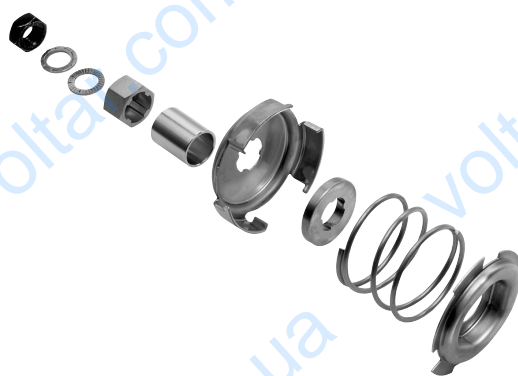
Вышеуказанные дефекты, т. е. повышение уровня шума и отрицательное влияние пикового напряжения можно устранить путем подключения LC-фильтра между преобразователем частоты и электродвигателем.

Для получения более подробной информации обратитесь в ближайшее представительство Grundfos.

Торцевое уплотнение

В насосах СМ и СМЕ применяются различные типы уплотнительных колец. Торцевое уплотнение вала имеет фиксированную оправку, которая обеспечивает вращение всех деталей даже при самых тяжелых условиях эксплуатации.

Благодаря специальной конструкции уплотнения вала и сопряжения с остальной конструкцией насоса значительно улучшилась способность насоса работать в условиях "сухого" хода по сравнению с большинством других подобных уплотнений вала и типов насосов. Кроме того, была проведена модернизация с целью снижения риска заедания и его последствий. Все возможные типы уплотнения вала представлены в разделе *Выбор уплотнения вала* на стр. 37; там же описываются основные параметры для подбора уплотнения.



TM05 1131 2211

Рис. 16 Изображение уплотнения вала в разобранном виде

Примечание: Предлагаемые уплотнения вала для насосов СМ и СМЕ прочны и долговечны, однако следует избегать "сухого" хода насоса.

Подробную информацию об условиях эксплуатации уплотнений вала смотрите в разделе *Рабочий диапазон уплотнения вала* на стр. 20.

CM(E) 1-A

(A = чугун EN-GJL-200)

Чертёж в разрезе

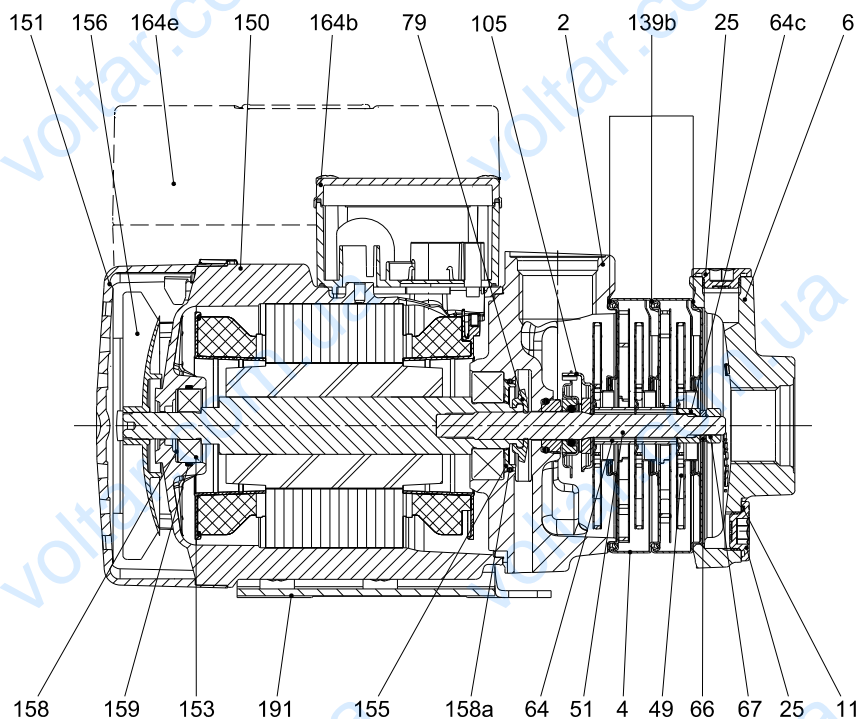


Рис. 17 CM(E) 1-3 с электродвигателем MG(E) 71

TM04 3723 3809

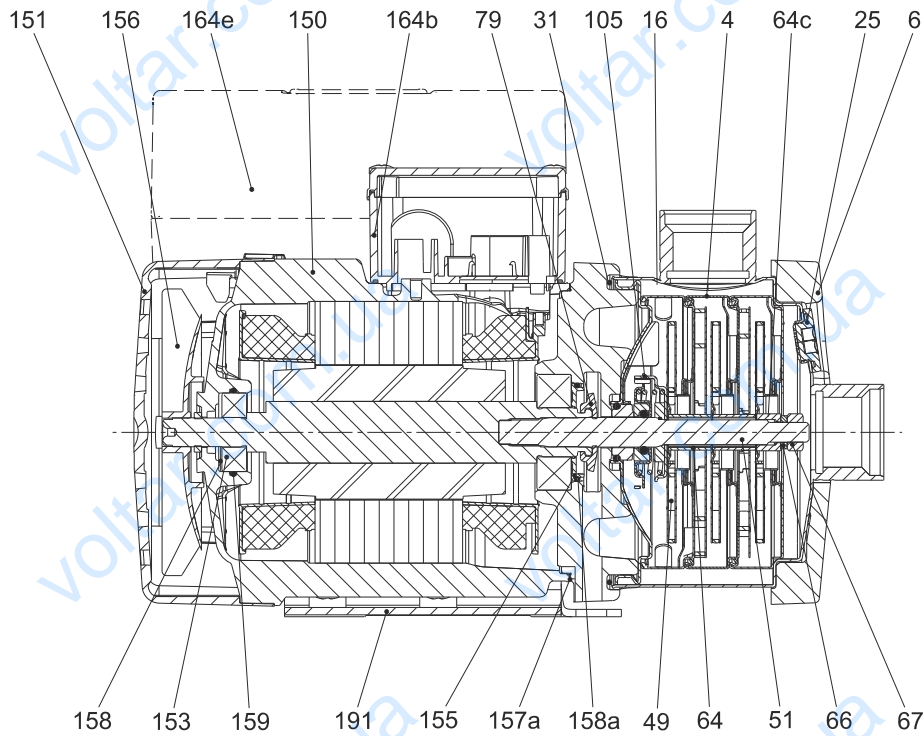
Компоненты

Поз.	Деталь	Поз.	Деталь	Поз.	Деталь
2	Напорная часть	64с	Зажимная втулка	153	Шарикоподшипник
4	Камера	66	Шайба (NORD-LOCK®)	155	Крышка подшипника
6	Всасывающая часть	67	Гайка	156	Вентилятор
11	Кольцевое уплотнение	79	Водоотталкивающий диск	158	Пружинное кольцо
25	Заглушка	105	Торцевое уплотнение	158a	Кольцевое уплотнение
49	Рабочее колесо	139b	Прокладка	159	Кольцевое уплотнение
51	Вал насоса	150	Корпус статора	164b, 164e	Клеммная коробка
64	Втулка	151	Крышка вентилятора	191	Плита-основание

CM(E) 1-I и CM(E) 1-G

(I = EN 1.4301/AISI 304, G = EN 1.4401/AISI 316)

Чертёж в разрезе



TM04 3722 3809

Рис. 18 CM(E) 1-3 с электродвигателем MG(E) 71

Компоненты

Поз.	Деталь	Поз.	Деталь	Поз.	Деталь
4	Камера	64с	Зажимная втулка	155	Крышка подшипника
6	Фланец	66	Шайба(NORD-LOCK®)	156	Вентилятор
16	Кожух	67	Гайка	157а	Прокладка
25	Заглушка	79	Водоотталкивающий диск	158	Пружинное кольцо
31	Кольцевое уплотнение	105	Торцевое уплотнение	158а	Кольцевое уплотнение
49	Рабочее колесо	150	Корпус статора	159	Кольцевое уплотнение
51	Вал насоса	151	Крышка вентилятора	164b, 164e	Клеммная коробка
64	Втулка	153	Шарикоподшипник	191	Плита-основание

Спецификация материалов

Поз.	Наименование	Материал	Материал исполнения насоса					
			Чугун (EN-GJL-200)		Нержавеющая сталь (EN 1.4301/AISI 304)		Нержавеющая сталь (EN 1.4401/AISI 316)	
			EN	ISO/AISI/ASTM	EN	ISO/AISI/ASTM	EN	ISO/AISI/ASTM
Детали электродвигателя								
156b	Фланец двигателя	Чугун						
150	Корпус статора	Силумин (Alu)						
151	Крышка вентилятора	Композит PBT/PC						
153	Шарикоподшипник							
156	Вентилятор	Композит PA 66 30 % GF						
158	Пружинное кольцо	Сталь						
164b	Клеммная коробка, MG	Композит PC/ASA или силумин (Alu)						
164e	Клеммная коробка, MGE							
191	Плита-основание	Сталь с гальванопокрытием	1.0330.3		1.0330.3			
		Сталь с порошковым покрытием от 60 до 120 мкм, NCS 7005				1.0330.3		
79	Водоотталкивающий диск	Силиконовая жидкость (LSR)						
155	Крышка подшипника	PPS						
Детали насоса								
105	Торцевое уплотнение вала, стальные детали	Нержавеющая сталь	1.4301/ 1.4401 ¹⁾	AISI 304/ AISI 316 ¹⁾	1.4301/ 1.4401 ¹⁾	AISI 304/ AISI 316 ¹⁾	1.4401 AISI 316	
	Торцевое уплотнение вала, рабочие поверхности	Al ₂ O ₃ /графит или карбид кремния						
51	Вал насоса	Нержавеющая сталь	1.4301	AISI 304	1.4301/ 1.4401 ¹⁾	AISI 304/ AISI 316 ¹⁾	1.4401 AISI 316	
11 31 ³⁾ 158a 159	Кольцевые уплотнения	СКЭП (EPDM), фтор-каучук (FKM) или перфтор-каучук (FFKM)						
157a ³⁾	Прокладка	Бумага						
139b ⁴⁾	Прокладка	Арамидное волокно (nbr)						
2 ⁴⁾	Напорная часть	Чугун						
6 ⁴⁾	Всасывающая часть	Чугун						
4	Камера	Нержавеющая сталь	1.4301/ 1.4401 ¹⁾	AISI 304/ AISI 316 ¹⁾	1.4301/ 1.4401 ¹⁾	AISI 304/ AISI 316 ¹⁾	1.4401 AISI 316	
25	Заглушка	Нержавеющая сталь	1.4404	AISI 316L	1.4404	AISI 316L	1.4404 AISI 316L	
49	Рабочее колесо	Нержавеющая сталь	1.4301/ 1.4401 ¹⁾	AISI 304/ AISI 316 ¹⁾	1.4301/ 1.4401 ¹⁾	AISI 304/ AISI 316 ¹⁾	1.4401 AISI 316	
64	Втулка	Нержавеющая сталь	1.4401	AISI 316	1.4401	AISI 316	1.4401 AISI 316	
64c	Зажимная втулка	Нержавеющая сталь	STX2000 ⁵⁾		STX2000 ⁵⁾		STX2000 ³⁾	
6 ³⁾	Фланец	Чугун						
16	Кожух	Нержавеющая сталь			1.4301/ 1.4401 ¹⁾ + 2)	AISI 304/ AISI 316 ¹⁾	1.4401 AISI 316	
67	Гайка	Нерж. сталь A4						
66	Шайба (NORD-LOCK®)	Сталь	1.4547		1.4547		1.4547	

1) По запросу.

2) Перечисленные ниже насосы в стандартной комплектации оснащены цилиндрическими кожухами из нержавеющей стали 1.4401:

CM(E) 1-9 до CM(E) 1-14 включительно
 CM(E) 3-9 до CM(E) 3-14 включительно
 CM(E) 5-9 до CM(E) 5-13 включительно
 CM(E) 10-6 до CM(E) 10-8 включительно

3) Только в насосах CM(E)-I/G.

4) Только в насосах CM(E)-A.

5) STX2000 ~ CrNiMO 22 19 4.

10. Насосы CME

Обмен данными с насосами CME

Обмен данными с насосами CME осуществляется через:

- центральную систему диспетчеризации здания;
- Grundfos GO Remote
- панель управления.

Центральная система диспетчеризации здания

Оператор может удаленно контролировать насос CME. Обмен данными может осуществляться через систему диспетчеризации здания, позволяя оператору контролировать работу насоса, переключать режимы управления и менять значения уставок.

Применяются различные интерфейсы обмена данными между насосом и центральной системой диспетчеризации здания.

Насосы нового поколения CME мощностью от 0,37 до 2,2 кВт (напряжения питания S, U)

Насосы CME в данном диапазоне мощностей могут оснащаться модулем интерфейса связи (CIM). При этом не требуется использование каких-либо дополнительных внешних интерфейсов.

Насосы CME мощностью от 0,37 до 7,5 кВт (напряжения электропитания K, L)

Обмен данными с насосами CME в данном диапазоне мощностей осуществляется при помощи внешнего модуля интерфейса связи (CIU).

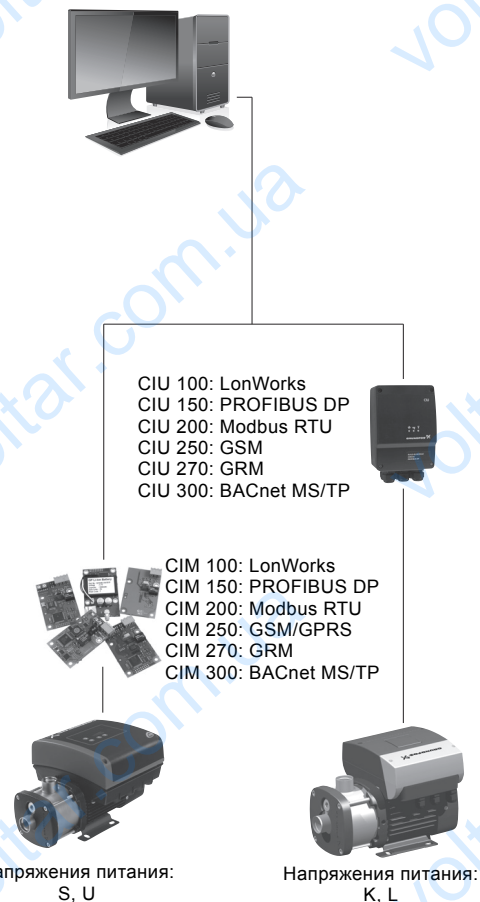


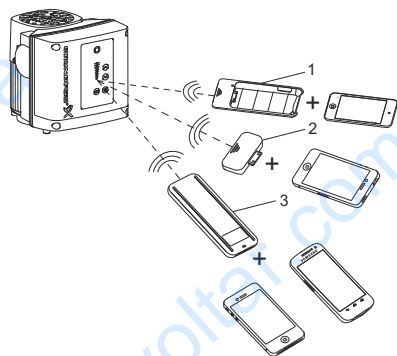
Рис. 19 Обмен данными через центральную систему диспетчеризации здания

Grundfos GO Remote

Обмен данными между насосами СМЕ и приложением Grundfos GO Remote может осуществляться по радиосвязи или через ИК-передатчик.

Grundfos GO Remote позволяет настраивать функции и предоставляет доступ к обзору состояния, техническим сведениям об изделии и фактическим рабочим параметрам.

Grundfos GO Remote работает с тремя различными мобильными интерфейсами (MI). См. рис. 20.



TM05 5383 4312

Рис. 20 Grundfos GO Remote

Поз.	Описание
1	Grundfos MI 201: Состоит из корпуса Grundfos + Apple iPod touch 4G.
2	Grundfos MI 202: Модуль расширения, который можно использовать совместно с Apple iPod touch 4G, iPhone 4, 4S.
3	Grundfos MI 301: Отдельный модуль, соединяющийся со смартфоном через Bluetooth или ИК-порт. Данный модуль может использоваться со смартфонами на базе Android или iOS с интерфейсом Bluetooth.

Приложение Grundfos GO Remote поставляется как дополнительная принадлежность. См. стр. 92.

Панель управления

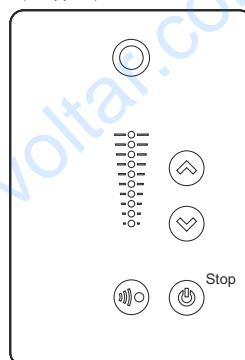
Оператор может менять установленные значения вручную на панели управления соединительной коробки насоса СМЕ.

Конструкция и технические возможности панели управления различаются в зависимости от электродвигателя MGE, установленного на насосе СМЕ.

Панель управления насосов СМЕ нового поколения позволяет осуществлять обмен данными по радиосвязи. Световой индикатор Grundfos Eye, сигнализирующий о рабочем состоянии насоса, находится в верхней части панели управления. Панели управления с дополнительными или с сокращенными техническими возможностями поставляются по запросу.

Насосы СМЕ, мощность от 0,37 до 2,2 кВт.

Насосы СМЕ, мощность от 3 до 22 кВт.



TM05 5362 3612



TM00 7600 0404

Рис. 21 Стандартные панели управления насосов СМЕ

Частотное регулирование насосов СМЕ

Уравнения подобия

Как правило, насосы СМЕ используются при переменном расходе. Насосы без частотного регулирования в таких системах не будут постоянно работать с высоким КПД.

Для более экономичной эксплуатации насоса он должен использоваться в рабочей точке, находящейся как можно ближе к оптимальному КПД (η), и работать в этом режиме как можно больше рабочих часов.

Между минимальной и максимальной рабочими характеристиками насоса СМЕ лежит бесконечное число кривых рабочих характеристик, каждая из которых соответствует определенной частоте вращения. Поэтому не всегда возможно подобрать рабочую точку, расположенную вблизи максимальной кривой.



Рис. 22 Мин. и макс. рабочие характеристики

В тех случаях, когда затруднительно выбрать рабочую точку, близкую к максимальной кривой, используйте приведенные ниже уравнения подобия. Напор (H), расход (Q) и входная мощность (P) - переменные, которые используются для расчета частоты вращения электродвигателя (n).

Примечание: Уравнение подобия применяется при условии, что характеристика системы остается неизменной для n_n и n_x и основывается на формуле $H = k \times Q^2$, где k - постоянная величина.

Это равенство в отношении мощности означает, что КПД насоса будет неизменным при изменении частоты вращения электродвигателя, что на практике не вполне корректно.

Следует отметить, что необходимо учесть КПД преобразователя частоты и электродвигателя, если требуется точно рассчитать экономию энергии в результате снижения частоты вращения насоса.

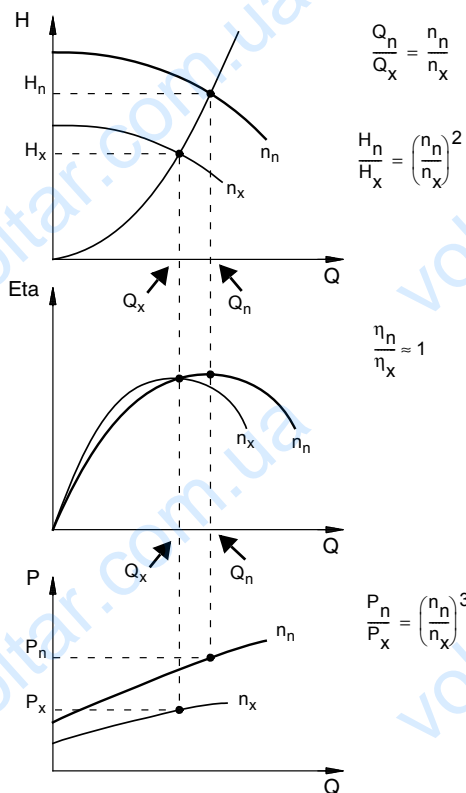


Рис. 23 Уравнения подобия

Условные обозначения

- H_n Номинальный напор, м
- H_x Фактическое значение напора, м
- Q_n Номинальная подача, м³/ч
- Q_x Фактическая подача, м³/ч
- n_n Номинальная частота вращения вала электродвигателя, мин⁻¹
- n_x Фактическая частота вращения вала электродвигателя, мин⁻¹
- η_n Номинальный КПД, %
- η_x Фактический КПД, %.

WinCAPS и WebCAPS

Компания Grundfos предлагает воспользоваться программами подбора оборудования WinCAPS и WebCAPS.

Обе программы позволяют рассчитать конкретную рабочую точку и потребление электроэнергии для насоса СМЕ.

Более подробная информация приведена на стр. 95.

TM00 8720 3496

11. Grundfos CUE

Насосы CM, подключаемые к внешним преобразователям частоты Grundfos CUE



GrA4404

Рис. 24 Преобразователи частоты Grundfos CUE

Grundfos CUE - линейка преобразователей частоты для управления насосами в различных областях применения. Преобразователи частоты Grundfos CUE предназначены для настенного монтажа.

Для конечного потребителя преобразователи Grundfos CUE обеспечивают целый ряд преимуществ.

Среди этих преимуществ следующие:

- пользовательский интерфейс и управление техническими возможностями, аналогичное насосу Grundfos CME;
- дополнительные функции, соответствующие данному применению и серии насоса;
- большее удобство эксплуатации в сравнении с насосами без частотного регулирования;
- простота монтажа и ввода в эксплуатацию по сравнению с насосами без встроенного преобразователя частоты.

Функции

Пошаговая инструкция

Пошаговая инструкция упрощает процесс монтажа и пуско-наладки и позволяет установить насос при помощи автоматической функции plug-and-pump ("подключи и работай"). Необходимо настроить лишь основные параметры, все прочие параметры задаются автоматически, либо предустановлены на заводе.

Интуитивно-понятный пользовательский интерфейс



TM04 3283 4108

Рис. 25 Панель управления Grundfos CUE

Grundfos CUE оснащен панелью управления, ориентированной на удобство пользователя; панель имеет графический дисплей и удобные кнопки. Расположение элементов на панели управления повторяет пульт дистанционного управления Grundfos R100, используемый с насосами Grundfos CME.

Регулирование выбранной величины

Grundfos CUE имеет встроенный PI-регулятор, который обеспечивает регулирование заданной величины в замкнутом контуре.

Могут быть выбраны следующие величины:

- постоянный перепад давления;
- пропорциональное давление;
- постоянная температура;
- постоянный расход.

Широкий ассортимент

Предлагается широкий выбор преобразователей частоты CUE - пять различных напряжений, степени защиты IP20/21 и IP54/55, а также широкий выбор величин выходной мощности.

В следующей таблице приводится обзор параметров.

Входное напряжение, [В]	Выходное напряжение, [В]	Электродвигатель, [кВт]
1 x 200-240	3 x 200-240	1,1 - 7,5
3 x 200-240	3 x 200-240	0,75 - 45
3 x 380-500	3 x 380-500	0,55 - 250

12. Сертификаты соответствия и маркировка

Сертификаты

Маркировка C-tick - сертификат электромагнитной совместимости Новой Зеландии и Австралии.

Сертификат соответствия требованиям Технического регламента "О безопасности машин и оборудования" (Россия).

cULus

Насосы

UL778 и C22.2 № 108-01

NEMA 250 (степень защиты IP).

Защита от перегрева

UL2111 и C22.2 № 77-95.

Электродвигатели с маркировкой cURus

Электродвигатели СМЕ соответствуют UL508С и C22.2 № 14.

Сертификаты cURus распространяются на следующие напряжения питания:

- 3 x 380-480 В, 50/60 Гц (напряжение питания L)
- 1 x 200-240 В, 50/60 Гц (напряжение питания K)
- 3 x 380-500 В, 50/60 Гц (напряжение питания S)
- 1 x 200-230 В, 50/60 Гц (напряжение питания U).






Прочие сертификаты и соответствия директивам

- Соответствие RoHS, директива 2002/96/EC.
- CCC
- CEL
- EuP.

Сертификаты на использование с питьевой водой

- WRAS
- ACS
- NSF61.

Маркировка

	C-tick
	CE
	cULus
	cURus
	UL
	TR
	CCC

13. Сертификаты

Сертификат	Описание
Сертификат соответствия заказу	Согласно EN 10204, 2.1. Документ компании Grundfos, подтверждающий, что поставленный насос соответствует спецификации заказа.
Протокол испытаний. Нестандартные проверки и испытания	Согласно EN 10204, 2.2. Сертификат с результатами проверки и испытаний типового насоса.
Сертификат проверки 3.1	Документ компании Grundfos, подтверждающий, что поставленный насос соответствует спецификации заказа. В сертификате приводятся результаты проверки и испытаний.
Сертификат проверки	Документ компании Grundfos, подтверждающий, что поставленный насос соответствует спецификации заказа. В сертификате приводятся результаты проверки и испытаний. Прилагается также сертификат от инспектора-контролера.
Стандартный протокол заводских испытаний	Документ, подтверждающий, что основные компоненты данного насоса, произведенные компанией Grundfos, прошли испытания и проверки и полностью отвечают требованиям, приведенным в соответствующих каталогах, чертежах и в технических требованиях.
Отчет о технических характеристиках материалов	Подтверждает соответствие материалов, из которых изготовлены основные компоненты данного насоса.
Отчет о технических характеристиках материалов с сертификатом от поставщика сырья	Подтверждает соответствие материалов, из которых изготовлены основные компоненты данного насоса. Сертификат на материал согласно EN 10204, 3.1 поставляется с каждым из основных компонентов.
Отчет о проверке рабочей точки	Удостоверяет контрольную точку, указанную заказчиком. Выпускается согласно стандарту ISO 9906:1999 в отношении "проверки рабочей точки".
Шероховатость поверхности	Содержит данные измерений шероховатости литого основания данного насоса. В отчете указываются значения, измеренные на входном и выходном отверстиях основания в соответствии со стандартом ISO 1302.
Отчет о вибрационных измерениях	В отчете о вибрационных измерениях приводятся значения, измеренные в ходе эксплуатационных испытаний данного насоса в соответствии со стандартом ISO 10816.
Отчет об испытаниях электродвигателя	Содержит данные эксплуатационных испытаний данного электродвигателя, в том числе измерения выходной мощности, тока, температуры, сопротивления обмоток статора и сопротивления изоляции.
Сертификат о чистке и просушке насоса	Подтверждает, что данный насос прошел чистку и просушку.
Электрополировка поверхностей насоса	Сертификат подтверждает, что поверхности данного насоса прошли электрополировку. В отчете указана максимальная шероховатость поверхностей.

Примеры сертификатов приведены на стр. 33 и 34.

Примечание: Прочие сертификаты предоставляются по запросу.

Примеры сертификатов

Сертификат соответствия заказу

BE > THINK > INNOVATE >		GRUNDFOS	
Certificate of compliance with the order			
EN 10204 2.1			
Customer name			
Customer order no.			
Customer Tag no.			
GRUNDFOS order no.			
Product type			
<p>We the undersigned hereby guarantee and certify that the materials and/or parts for the above mentioned product were manufactured, tested, inspected, and conform to the full requirements of the appropriate catalogues, drawings and/or specifications relative thereto.</p>			
GRUNDFOS Date: _____ Signature: _____ Name: _____ Dept.: _____			
Part no. 96 50 78 95/1001002			

TM03 4165 1706

Протокол испытаний согласно EN 10204 2.2

BE > THINK > INNOVATE >		GRUNDFOS	
Test certificate			
Non-specific inspection and testing			
EN 10204 2.2			
Customer name			
Customer order no.			
Customer TAG no.			
GRUNDFOS order no.			
Pump			
Pump type		Part number	
Motor make		Part number	
Flow	m ³ /h		
Head	m		
Power P2	kW		
Voltage	V		
Frequency	Hz		
Full load current	A		
Motor speed	min ⁻¹		
<p>We the undersigned hereby guarantee and certify that the materials and/or parts for the above mentioned product were manufactured, tested, inspected, and conform to the full requirements of the appropriate catalogues, drawings and / or specifications relative thereto.</p>			
GRUNDFOS Date: _____ Signature: _____ Name: _____ Dept.: _____			
Part no. 96 50 78 96/1001002			

TM03 4163 1706

Сертификат проверки согласно EN 10204 3.1

BE > THINK > INNOVATE >		GRUNDFOS	
Inspection certificate.			
EN 10204 3.1			
Manufactured by		GRUNDFOS	
GRUNDFOS order no.			
GRUNDFOS DUT id.			
Customer order no.			
Customer name and address			
Shipyards / factory			
Ship / new building			
Customer TAG no.			
Classifying society		GRUNDFOS authorized department	
Pump		Motor	
Pump type		Make	
Part number		Part number	
Serial no.		Serial No.	
Flow rate (m ³ /h)		P2 (kW)	
Head (m)		Voltage (V)	
Max. ope. P/t (bar / °C)		Current (A)	
	Din / W. - No.	n (min ⁻¹)	
Base/Pump head cover		Frequency (Hz)	
Impeller/guide vanes		Insulation class	
Shaft/sleeve		Power factor	
Customer's requirements			
Flow rate (m ³ /h)		Head (m)	
Test result ref. requirements			
Q (m ³ /h)	H (m)	n (min ⁻¹)	I (A) P1 (kW)
Hydrostatic test: Bar – no leaks or deformation observed			
GRUNDFOS Date: _____ Signature: _____ Name: _____ Dept.: _____			
Part no. 96 50 78 97/1034142			

TM03 4162 3607

Сертификат проверки

BE > THINK > INNOVATE >		GRUNDFOS	
Inspection certificate.			
Russian Maritime Register of Shipping			
Manufactured by		GRUNDFOS	
GRUNDFOS order no.			
GRUNDFOS DUT id.			
Customer order no.			
Customer name and address			
Shipyards / factory			
Ship / new building			
Customer TAG no.			
Classifying society		Russian Maritime Register of Shipping (RS)	
Pump		Motor	
Pump type		Make	
Part number		Part number	
Serial no.		Serial No.	
Flow rate (m ³ /h)		P2 (kW)	
Head (m)		Voltage (V)	
Max. ope. P/t (bar / °C)		Current (A)	
	Din / W. - No.	n (min ⁻¹)	
Base/Pump head cover		Frequency (Hz)	
Impeller/guide vanes		Insulation class	
Shaft/sleeve		Power factor	
Customer's requirements			
Flow rate (m ³ /h)		Head (m)	
Test result ref. requirements			
Q (m ³ /h)	H (m)	n (min ⁻¹)	I (A) P1 (kW)
Hydrostatic test: Bar – no leaks or deformation observed			
The pump has been marked			
Surveyor signature:		GRUNDFOS	
Tested date:		Date:	
		Signature: _____	
		Name: _____	
		Dept.: _____	
Part no. 96 50 79 25/1034142			

TM03 4156 3607

Стандартный протокол заводских испытаний

BE THINK INNOVATE GRUNDFOS

Standard test report

Customer name	
Customer order no.	
Customer TAG no.	
GRUNDFOS order no.	
Product type	
GRUNDFOS DUT id.	
Part number	

We the undersigned hereby guarantee and certify that the materials and/or parts for the above mentioned product were manufactured by GRUNDFOS, tested, inspected, and conform to the full requirements of the appropriate catalogues, drawings and/or specifications relative thereto.
The attached test result is from the above mentioned pump.

GRUNDFOS
Date:
Signature:
Name:
Dept.:

Part no. 96 50 79 80 P01 /A72775

TM03 4143 1706

Отчет о технических характеристиках материала

BE THINK INNOVATE GRUNDFOS

Material specification report.

Customer name	
Customer order no.	
Customer TAG no.	
GRUNDFOS order no.	
Pump type	
GRUNDFOS DUT id.	
Part number	
Production code	

Pump	Materials	DIN W.-Nr.	AISI / ASTM
Pump head			
Pump head cover			
Shaft			
Impeller			
Chamber			
Outer sleeve			
Base			

We the undersigned hereby guarantee and certify that the materials and/or parts for the above mentioned product were manufactured, tested, inspected, and conform to the full requirements of the appropriate catalogues, drawings and/or specifications relative thereto.

GRUNDFOS
Date:
Signature:
Name:
Dept.:

Part no. 96 50 79 28/A72775

TM03 4150 1706

Отчет о технических характеристиках материалов с сертификатом от поставщика сырья

BE THINK INNOVATE GRUNDFOS

Material specification report with EN10204 3.1 material certificate from raw material supplier

Customer name	
Customer order no.	
Customer TAG no.	
GRUNDFOS order no.	
Pump type	
GRUNDFOS DUT id.	
Part number	
Production code	

Pump	Raw material no.	Supplier certificate no.
Pump head		
Pump head cover		
Shaft		
Impeller		
Chamber		
Outer sleeve		
Base		

We the undersigned hereby guarantee and certify that the materials and/or parts for the above mentioned product were manufactured, tested, inspected, and conform to the full requirements of the appropriate catalogues, drawings and/or specifications relative thereto.

GRUNDFOS
Date:
Signature:
Name:
Dept.:

Part no. 96 50 79 29/A72775

TM03 4149 3607

Отчет о проверке рабочей точки

BE THINK INNOVATE GRUNDFOS

Duty point verification report

Customer name	
Customer order no.	
Customer TAG no.	
GRUNDFOS order no.	
Product type	
GRUNDFOS DUT id.	
Part number	

We the undersigned hereby guarantee and certify that the materials and/or parts for the above mentioned product were manufactured by GRUNDFOS, tested, inspected, and conform to the full requirements of the appropriate catalogues, drawings and/or specifications relative thereto.

GRUNDFOS
Date:
Signature:
Name:
Dept.:

Part no. 96 53 96 99 /A72775

TM03 4148 1706

14. Выбор оборудования

Подбор насосов

Выбор насоса производится по следующим параметрам:

- рабочая точка насоса (см. ниже);
- геометрические данные, такие как потеря давления из-за разности высот, потери на трение в трубопроводе, КПД насоса и т.п. (см. ниже);
- материалы, из которых изготовлен насос (см. стр. 36);
- присоединения насоса (см. стр. 36);
- торцевое уплотнение вала (см. стр. 37).

Рабочая точка насоса

Исходя из рабочей точки, насос выбирается по рабочим характеристикам, приведённым начиная со стр. 39.

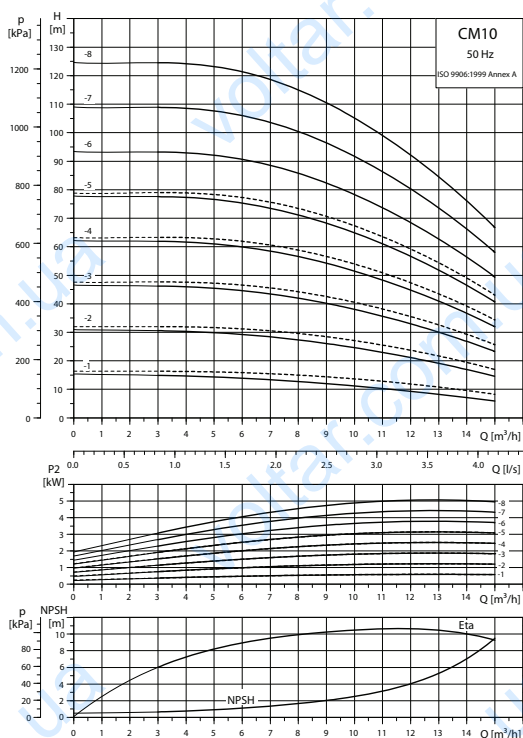


Рис. 26 Пример рабочей характеристики

Геометрические данные

При подборе насоса необходимо учитывать следующие факторы:

- Необходимый расход и давление в точке водоразбора.
- Потеря давления из-за разности высот ($H_{геод}$).
- Потери на трение в трубопроводе ($H_{гидр}$). Может потребоваться учет потери давления в связи с наличием длинных труб, изгибов, клапанов и т.д.
- Оптимальный КПД в ожидаемой рабочей точке.*
- Значение NPSH насоса.

Для расчёта NPSH насоса см. п. *Расчет минимального давления на входе в насос* на стр. 21.

* Дополнительная информация по выбору насосов CME приведена в п. *Выбор насосов CME* на стр. 37.

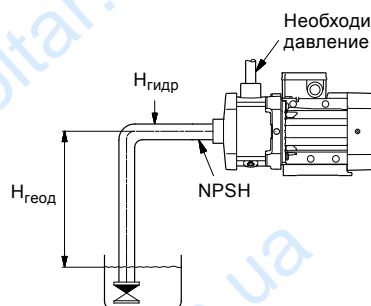


Рис. 27 Геометрические данные

КПД насоса

При подборе насоса необходимо учитывать КПД (η) таким образом, чтобы насос работал с максимальной или почти максимальной производительностью, как на правой части рабочей характеристики в примере на рис. 28.

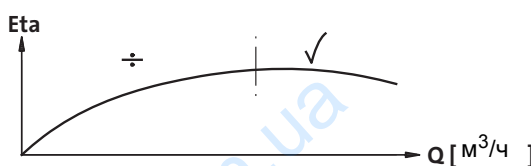


Рис. 28 Оптимальный КПД

Прежде чем определить наиболее подходящую точку производительности, следует определить режим эксплуатации насоса. Если насос будет эксплуатироваться в одной и той же рабочей точке, тогда выбирайте насос СМ, который работает в точке, соответствующей максимальной производительности насоса. В примере на рис. 29 показано, как проверяется производительность насоса при выборе насосов СМ.

TM04 3486 4508

TM00 9190 1303

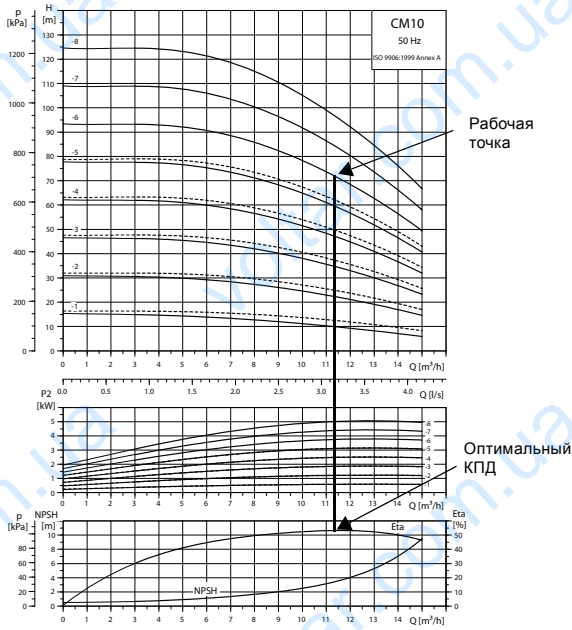


Рис. 29 Пример рабочей точки насоса CM

Материалы изготовления насоса

Выбор материалов для насосов определяется перекачиваемой жидкостью. В приведенной ниже таблице даны общие рекомендации по выбору материала изготовления насоса.

Перекачиваемая жидкость	Материал, контактирующий с рабочей средой	Тип насоса
Чистые, неагрессивные жидкости, такие как питьевая вода и масла	Чугун* (EN-GJL-200)	CM(E)-A
Технические жидкости и кислоты	Нержавеющая сталь (EN 1.4301/AISI 304)	CM(E)-I
	Нержавеющая сталь (EN 1.4401/AISI 316)	CM(E)-G

* Рабочее колесо, камера и пробки заливочных отверстий изготовлены из нержавеющей стали (EN 1.4301/AISI 304). Вал насоса изготовлен из нержавеющей стали (EN 1.4301/AISI 316).

За дополнительной информацией по выбору насосов по перекачиваемой жидкости обращайтесь в Grundfos.

Соединители насоса

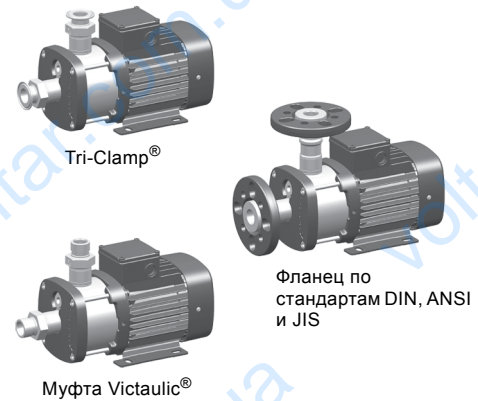


Рис. 30 Примеры соединителей насоса

Выбор соединения насоса зависит от номинального давления и трубопровода. Для удовлетворения любых требований, предъявляемых к соединениям насосов CM и CME, заказчику предлагается широкий выбор трубных соединений:

- Tri-Clamp®;
- фланец по стандарту DIN;
- фланец по стандарту ANSI;
- фланец по стандарту JIS;
- муфта Victaulic®;
- резьба Витворта Rp;
- внутренняя нормальная трубная резьба NPT.

Выбор уплотнения вала

В стандартном исполнении насосы CM и CME оснащены уплотнением Grundfos кольцевого типа с фиксированной оправкой, которое подходит для самых распространённых областей применения.



TM04 3934 0409

Рис. 31 Торцевое уплотнение вала (кольцо с фиксированной оправкой)

В таблице ниже представлены подходящие типы торцевого уплотнения вала для насосов CM и CME.

Тип насоса	Тип уплотнения вала	Материал	Резиновые детали
CM, CME	AQQE	Нержавеющая сталь	EPDM (E) FKM (V) FFKM (K)
	AQQV		
	AQQK		
	AQBE		
	AQBV		
	AVBE		
	AVBV		

При подборе уплотнения вала необходимо учитывать следующие ключевые параметры:

- тип перекачиваемой жидкости;
- температура перекачиваемой жидкости;
- максимальное давление.

Используйте характеристику на рис. 13, стр. 20 для выбора подходящего уплотнения вала.

Примечание: Данным перечнем следует пользоваться с осторожностью, так как на химическую стойкость каждого конкретного исполнения насоса могут влиять такие факторы как концентрация, температура или давление перекачиваемой жидкости.

Выбор насосов CME

Как правило, насосы CME используются в условиях переменного расхода. Насосы без частотного регулирования в таких системах не будут работать с высоким КПД постоянно. Для более экономичной эксплуатации насоса он должен использоваться в рабочей точке, находящейся как можно ближе к оптимальному КПД (η_a), и работать в этом режиме как можно большее число рабочих часов. Дополнительная информация приведена в п. *Насосы CME*, стр. 27.

Примечание: Независимо от заданной частоты вращения, 100 % частота вращения насосов CME составляет приблизительно 3400 мин^{-1} .

Рабочие характеристики насосов CME приведены на стр. 45-50.

15. Расшифровка диаграмм рабочих характеристик

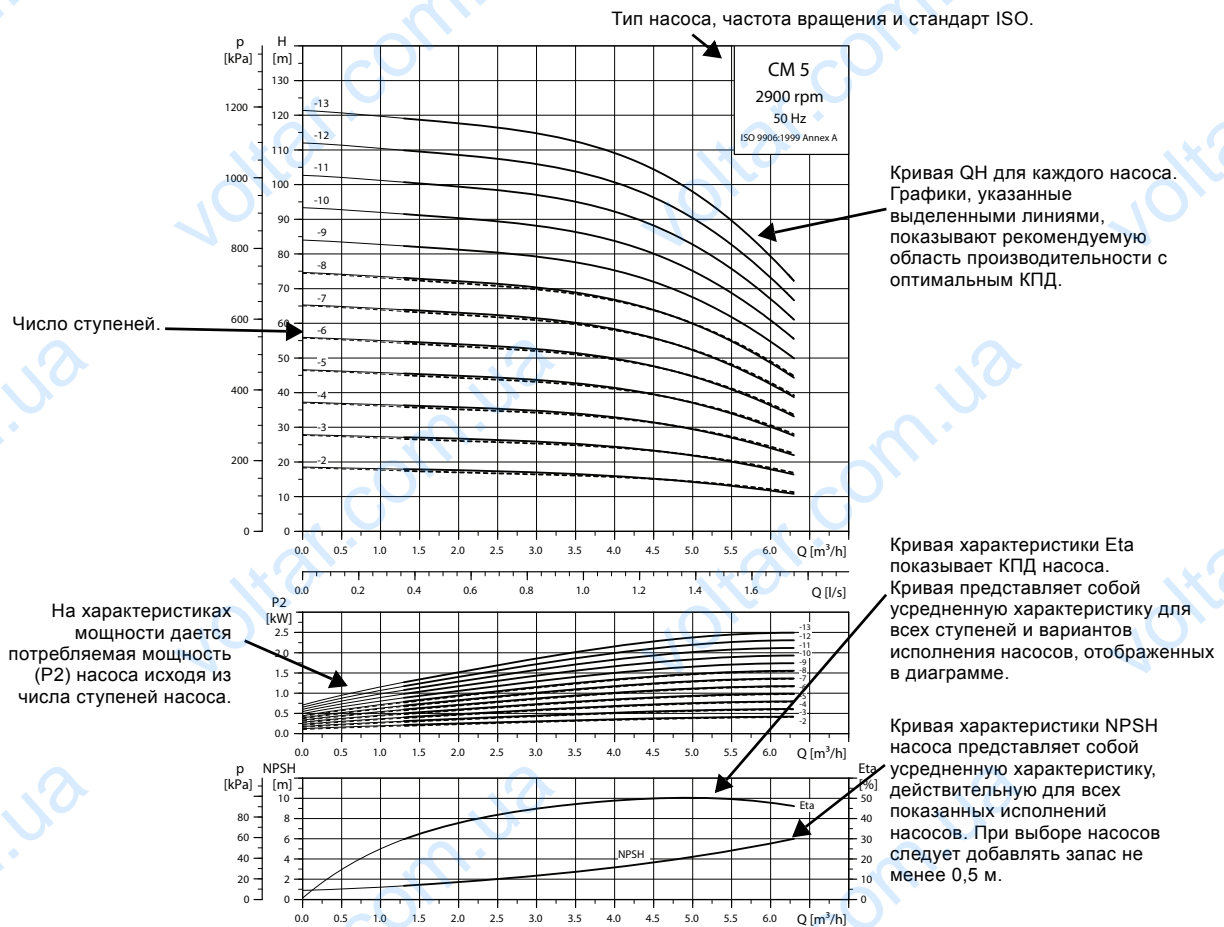


Рис. 32 Расшифровка диаграмм рабочих характеристик

Инструкции к диаграммам рабочих характеристик

Приведенные ниже положения относятся к кривым, показанным на следующих страницах:

- Допуски согласно ISO 9906:1999 (ГОСТ 6134), приложение А, если указано.
- Измерения проведены для воды, не содержащей воздуха, при температуре +20 °С.
- Кривые соответствуют кинематической вязкости, равной: $\nu = 1 \text{ мм}^2/\text{с}$ (1 сСт).
- Кривые характеристик QH построены для постоянной частоты вращения 2900 мин^{-1} (50 Гц) и 3480 мин^{-1} (50/60 Гц).

Примечание: В большинстве случаев фактическая частота вращения отличается от значений, указанных выше. Приближенные к реальности кривые характеристик приведены в приложении WebCAPS, где кривые учитывают параметры выбранных электродвигателей и, таким образом, являются характеристиками для фактических частот вращения двигателей. В WebCAPS также можно корректировать кривые характеристик в зависимости от плотности и вязкости.

- Переход между напором H (м) и давлением p (кПа) приведен для плотности воды $\rho = 1000 \text{ кг/м}^3$.

- Не рекомендуется использовать насосы при расходе ниже минимального, так как это может привести к перегреву насосов. На графике на рис. 33 показано минимальное значение подачи в процентах от номинального значения в зависимости от температуры перекачиваемой жидкости.

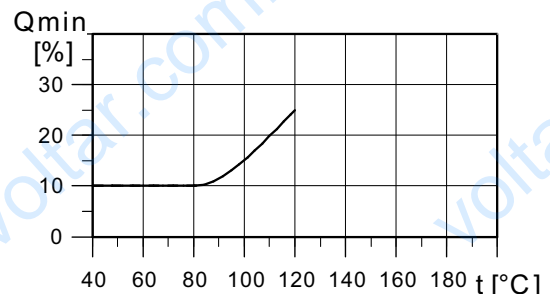
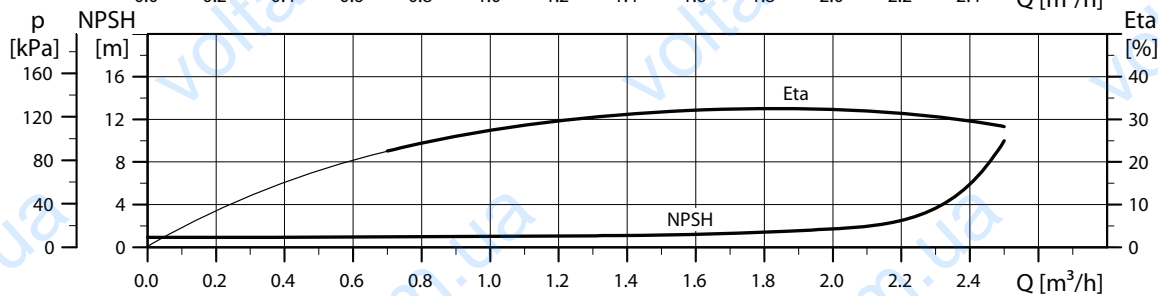
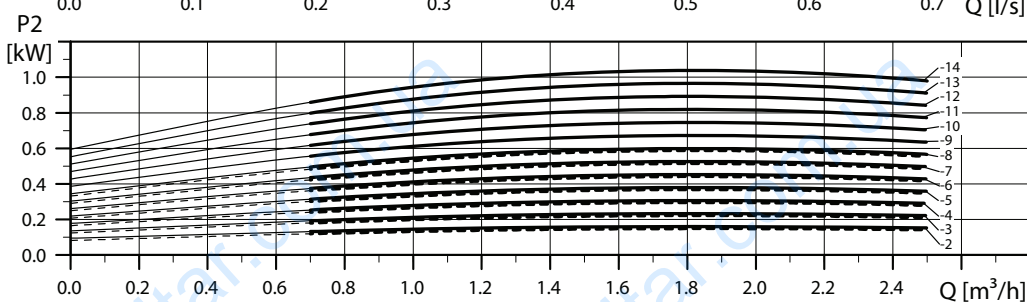
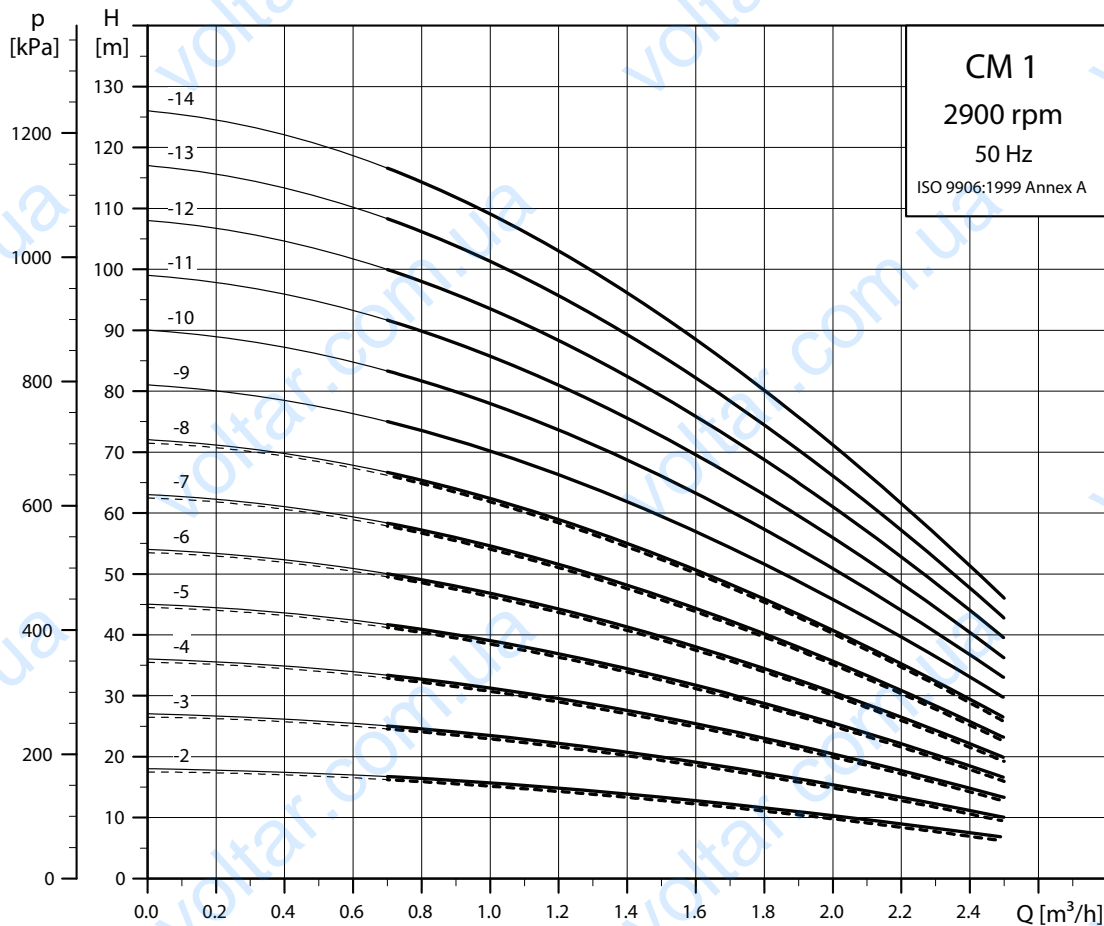


Рис. 33 Минимальная подача

16. Диаграммы рабочих характеристик CM 50 Гц

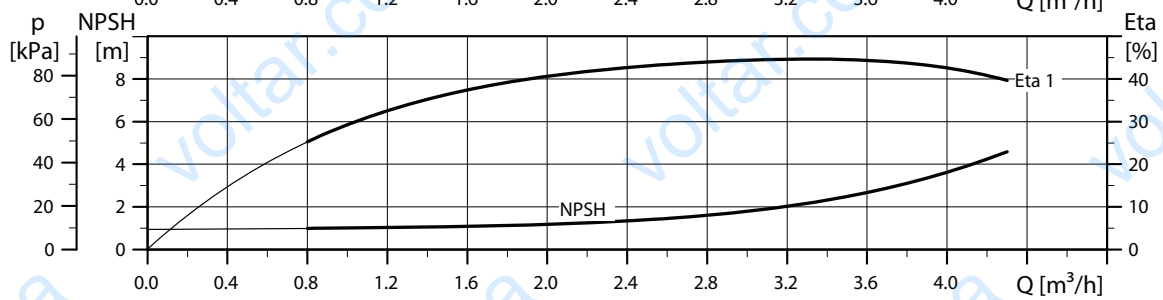
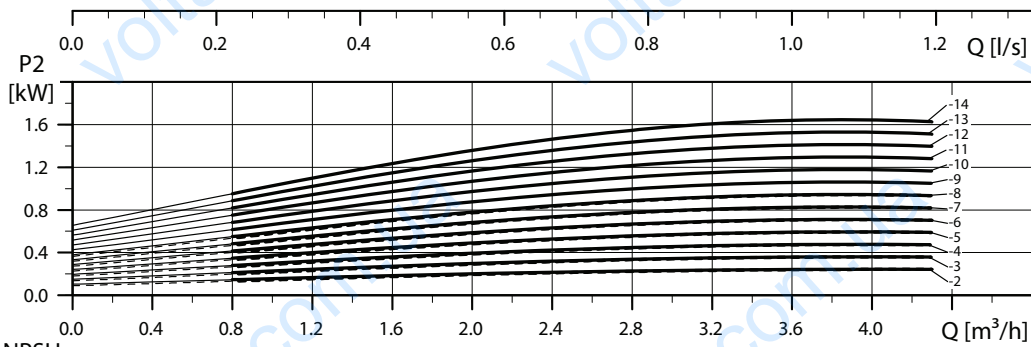
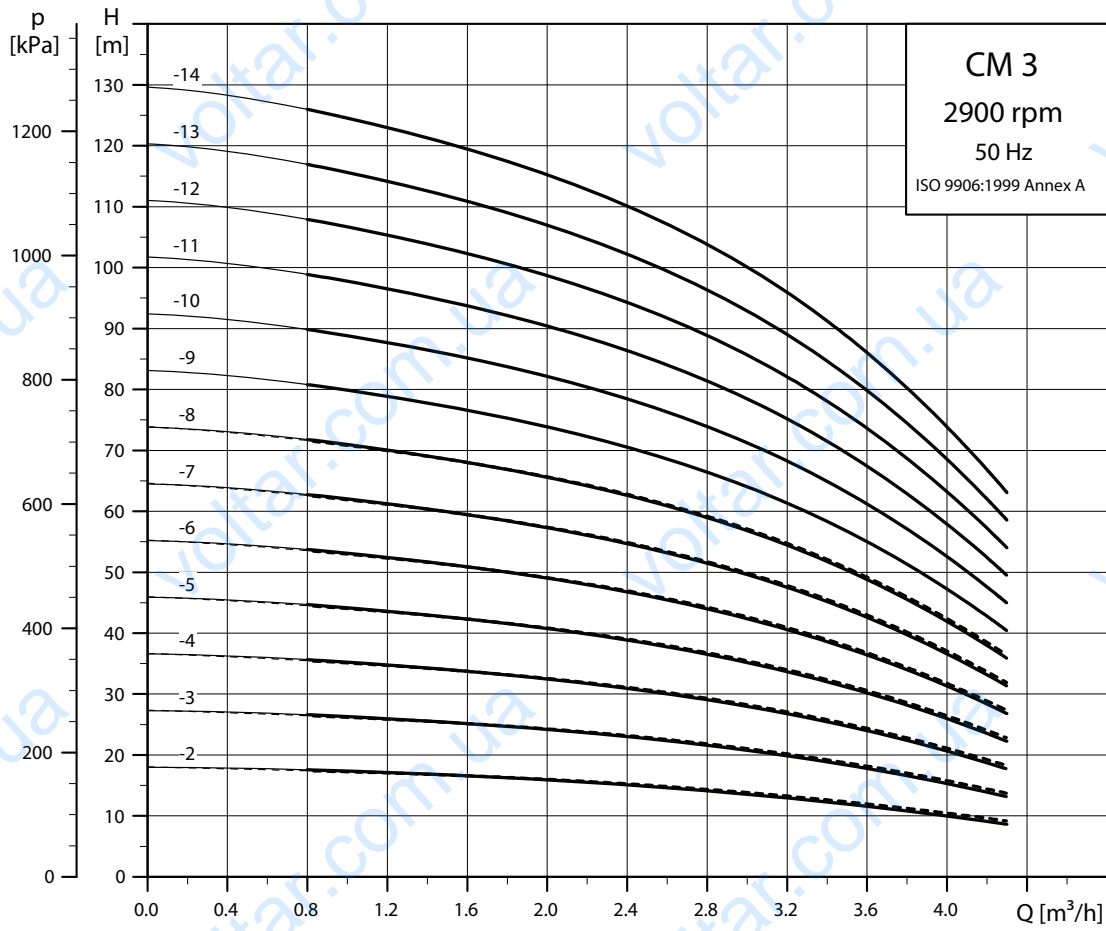
CM 1



----- CM-A
———— CM-I/G

TM04 3334 5112

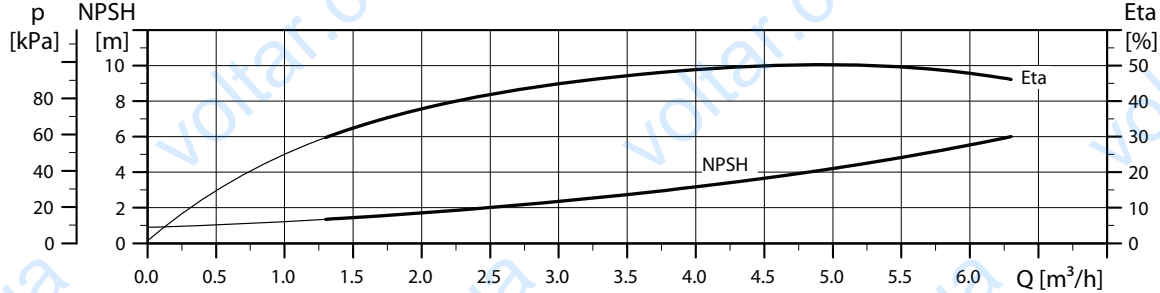
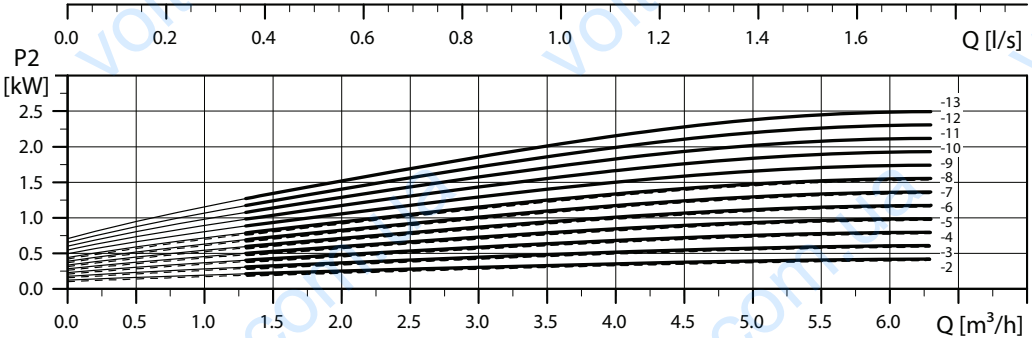
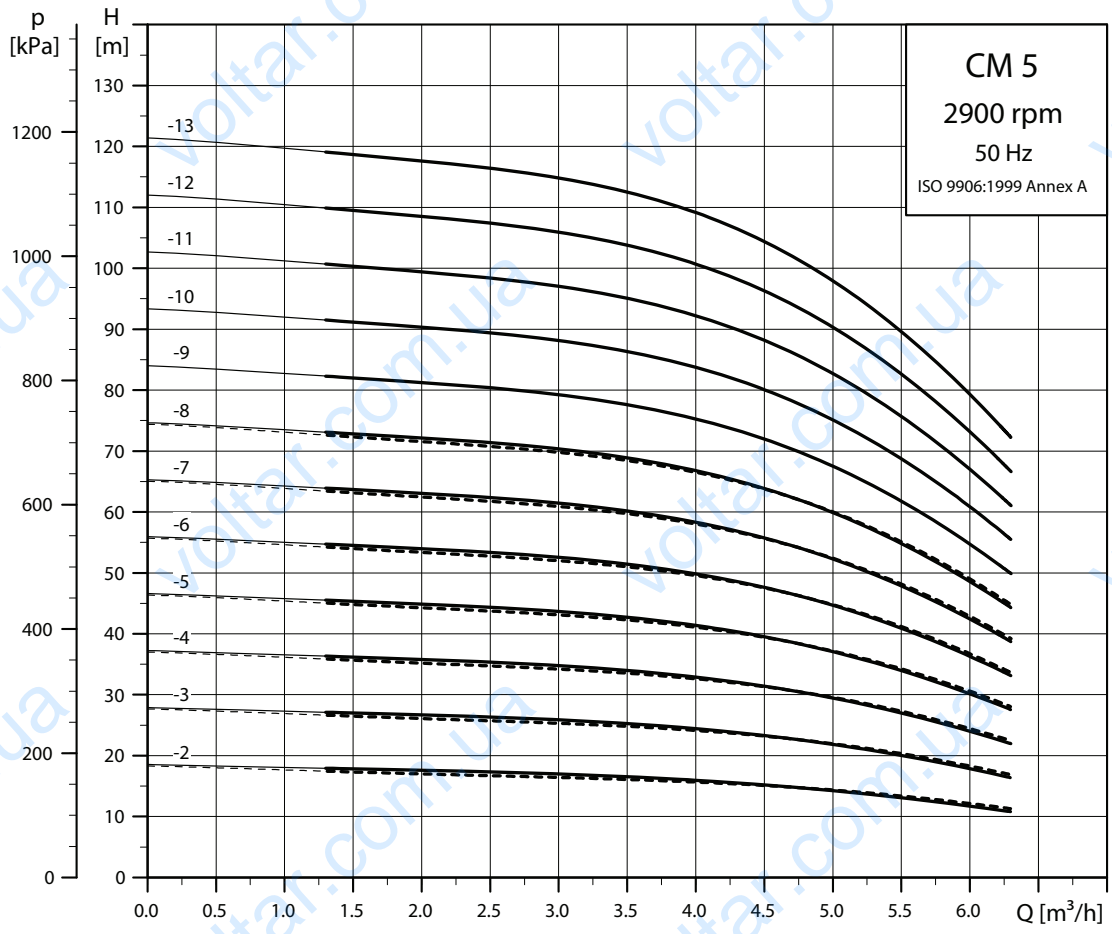
CM 3



--- CM-A
— CM-I/G

TM04 3335 5 112

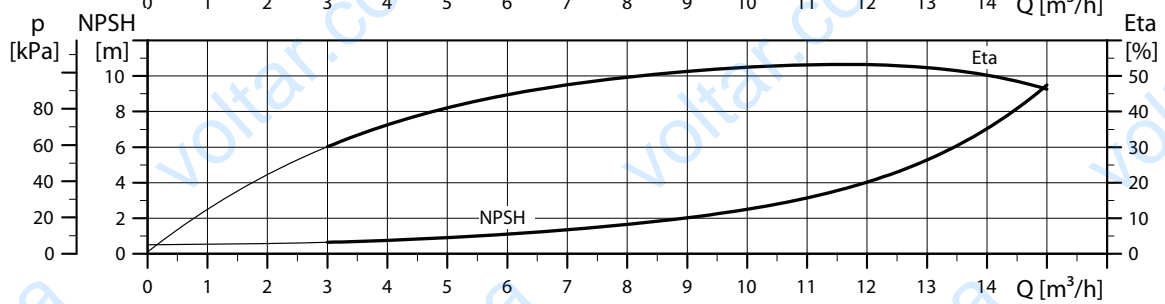
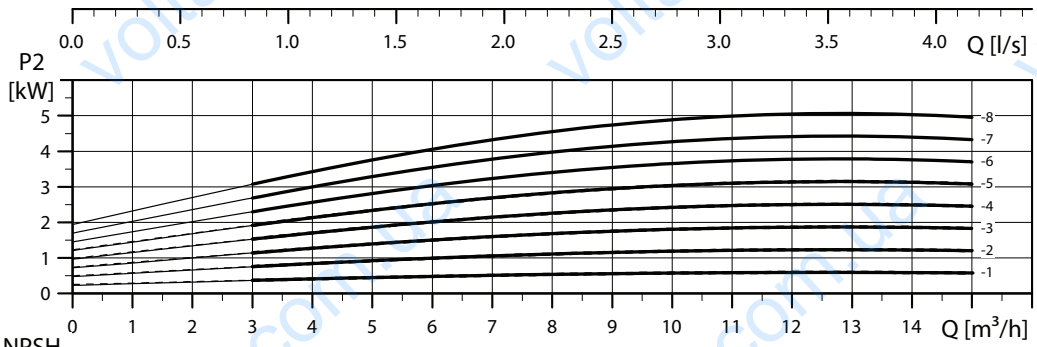
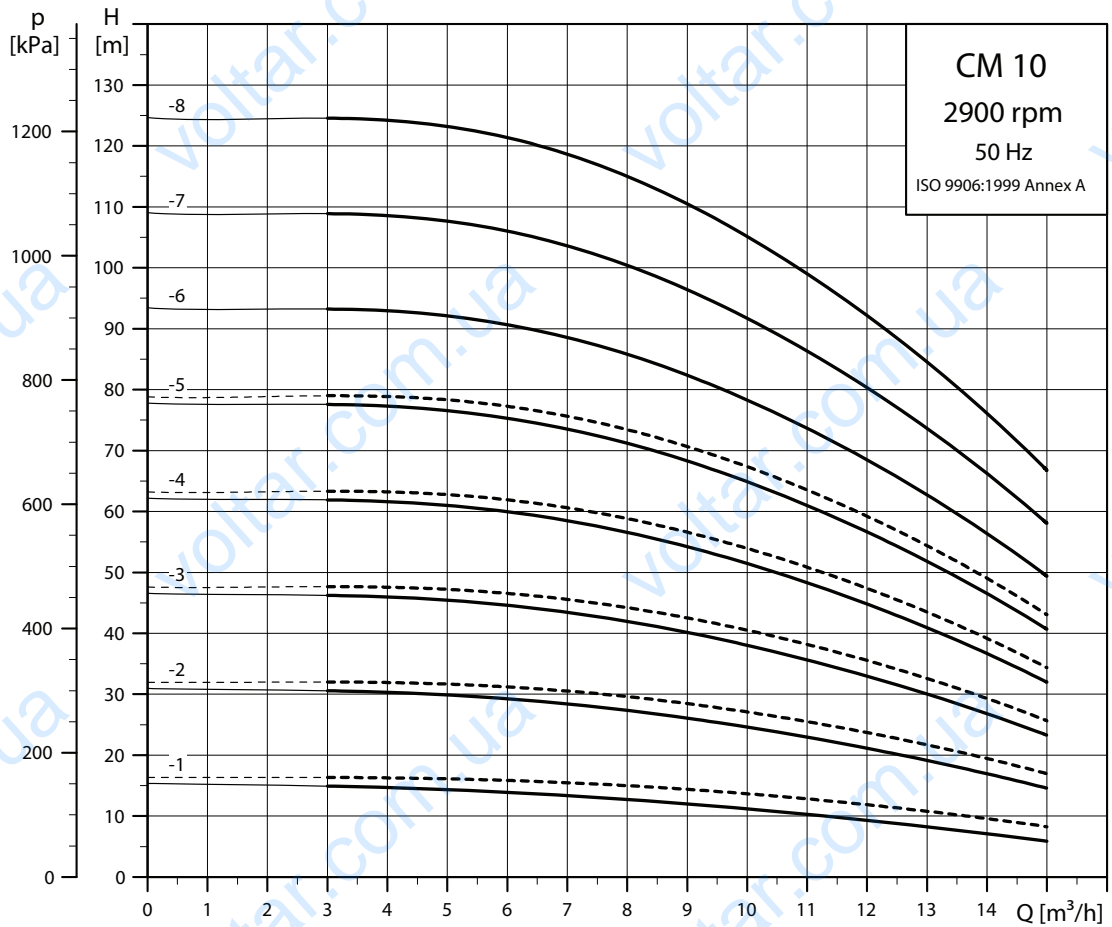
CM 5



--- CM-A
— CM-I/G

TM04 3336 5112

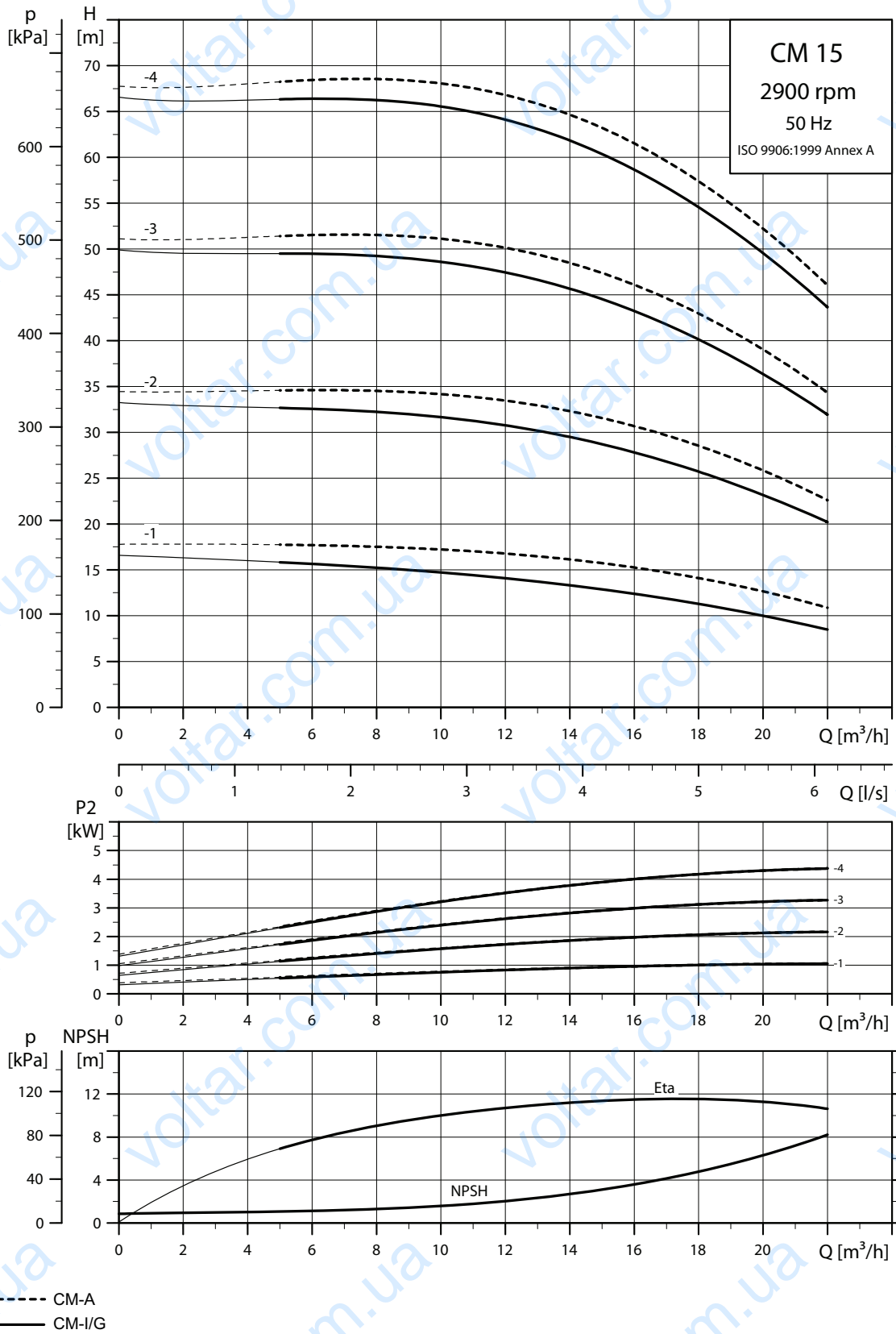
CM 10



--- CM-A
— CM-I/G

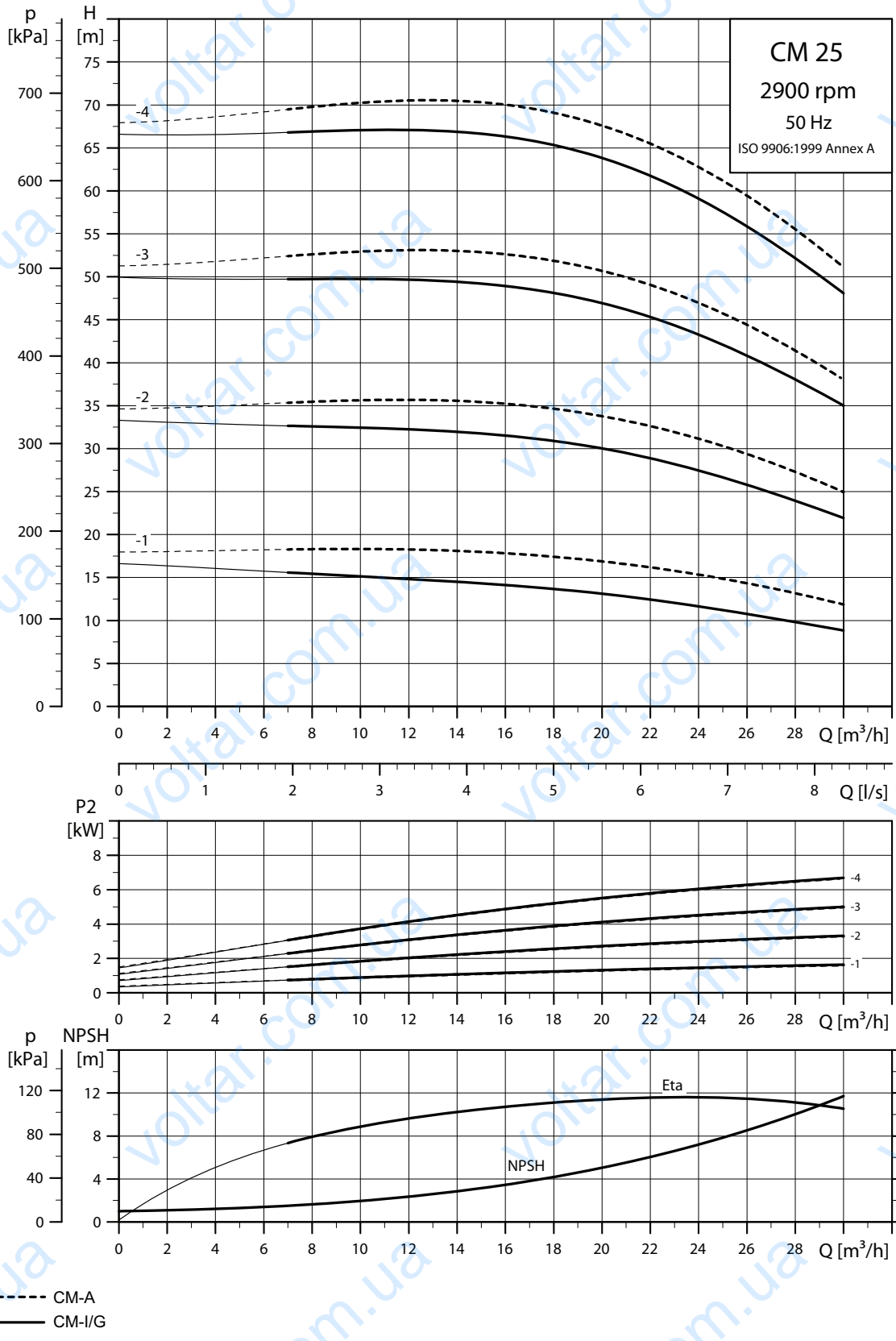
TM04 3337 5112

CM 15



TM04 3338 5112

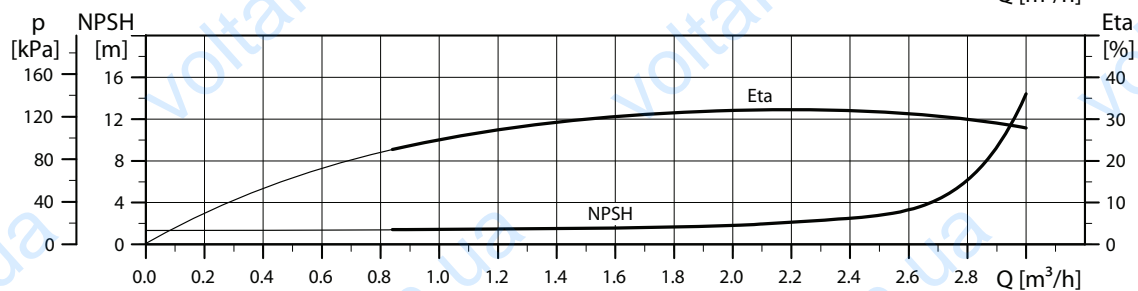
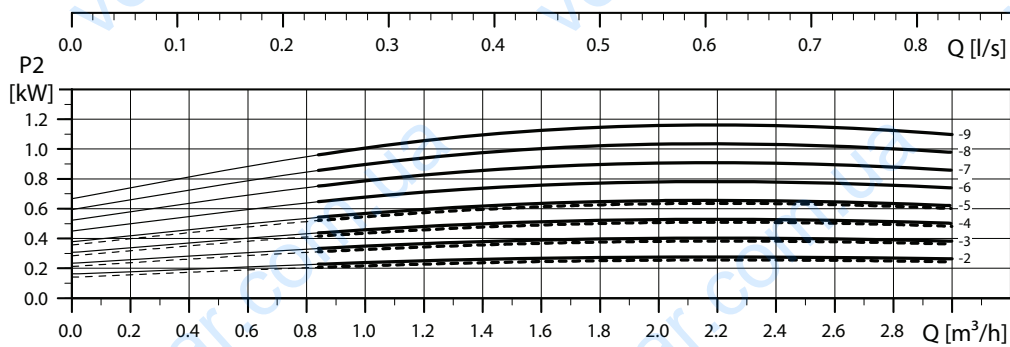
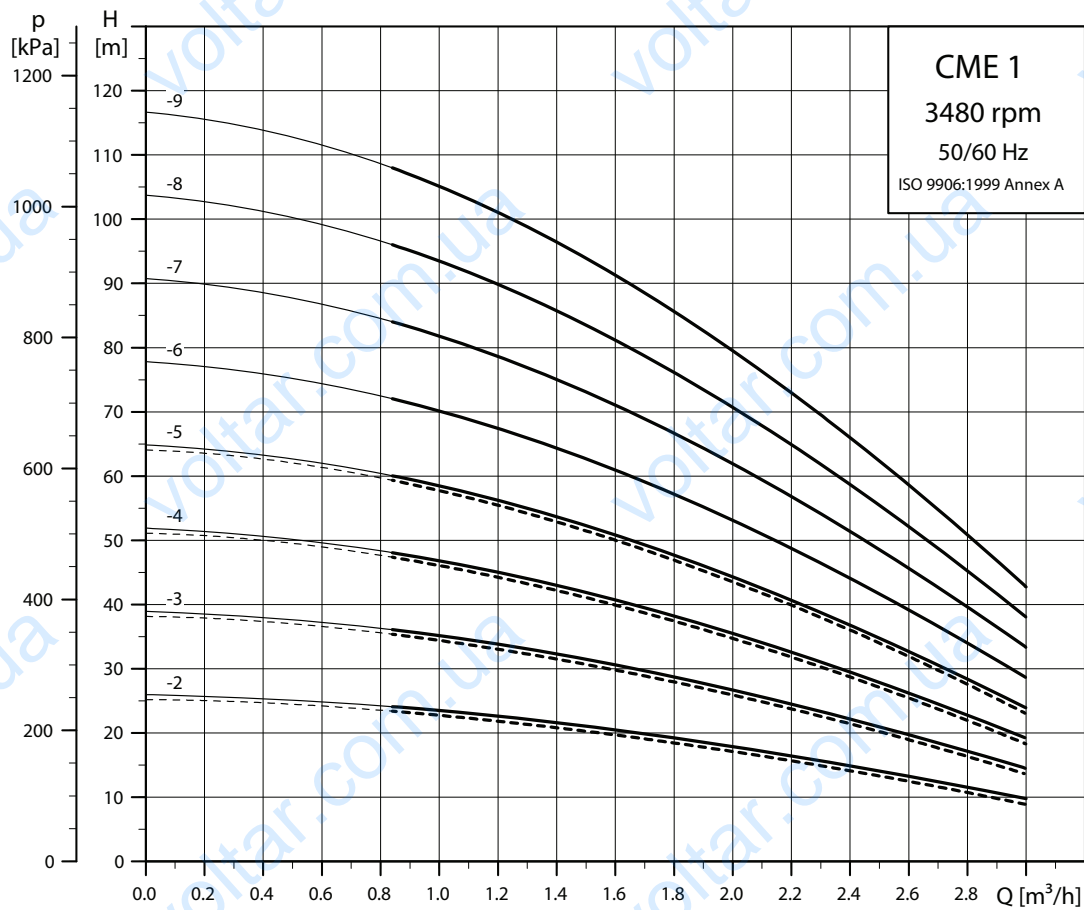
CM 25



TM04 3339 5112

17. Диаграммы характеристик СМЕ 50/60 Гц

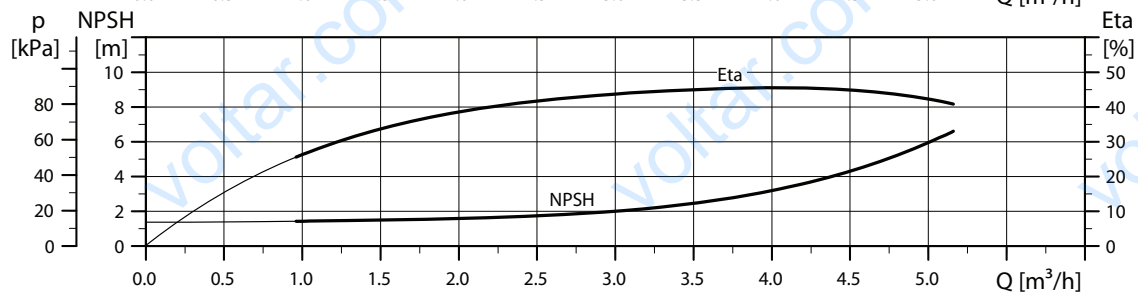
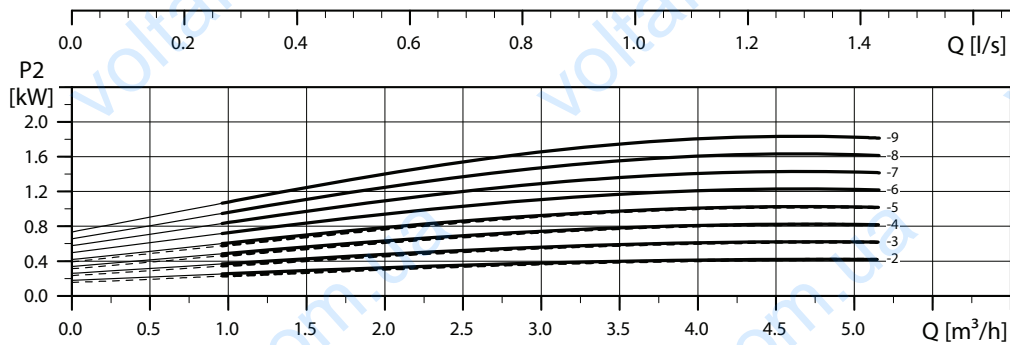
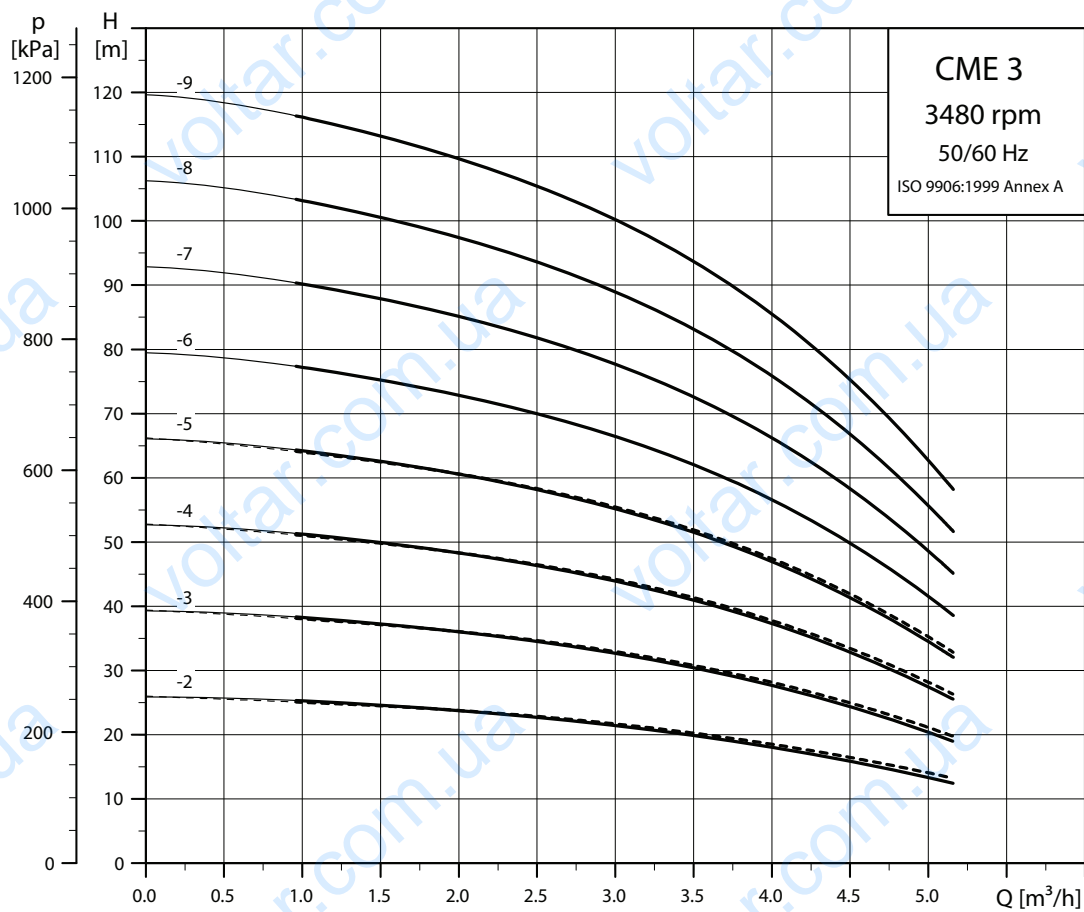
СМЕ 1



----- CME-A
———— CME-I/G

Примечание: Независимо от заданной частоты вращения, 100 % частота вращения насосов СМЕ составляет приблизительно 3400 мин⁻¹.

CME 3

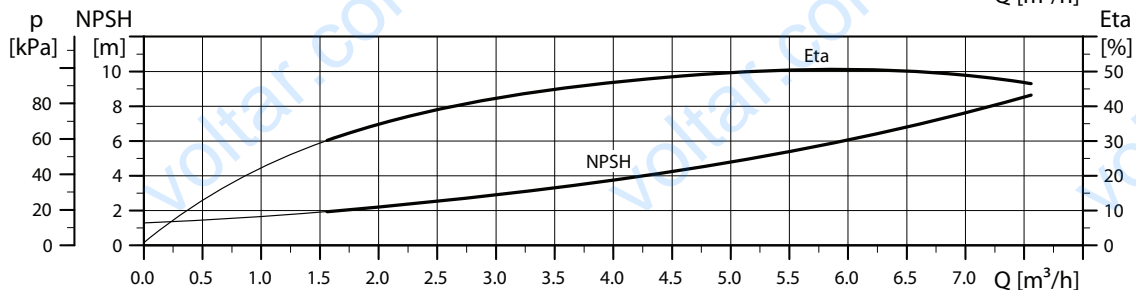
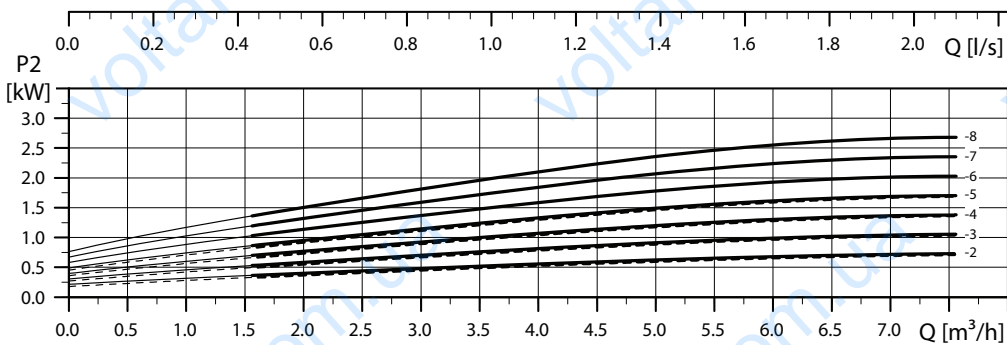
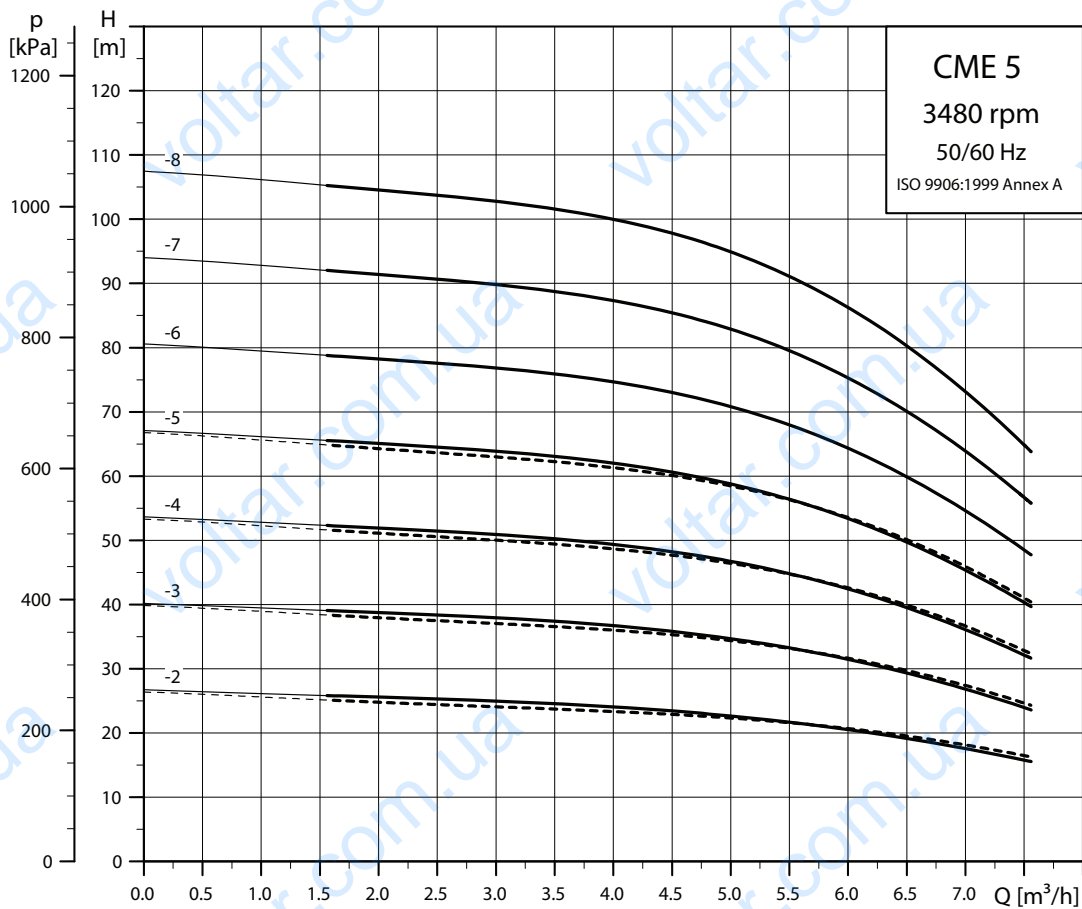


--- CME-A
— CME-I/G

Примечание: Независимо от заданной частоты вращения, 100 % частота вращения насосов CME составляет приблизительно 3400 мин⁻¹.

TM04 3570 5112

CME 5

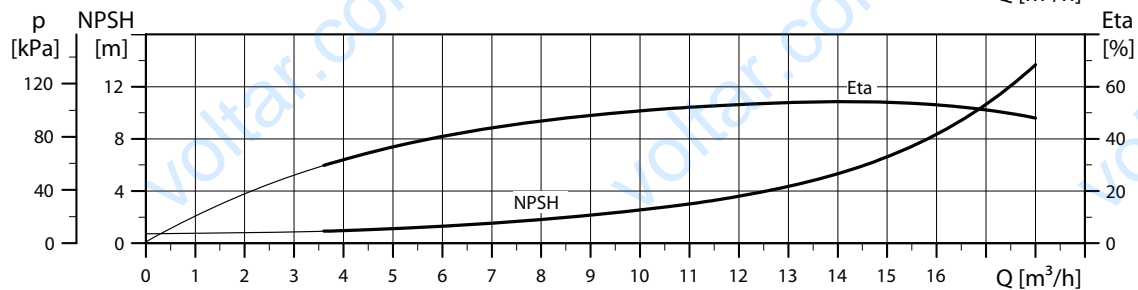
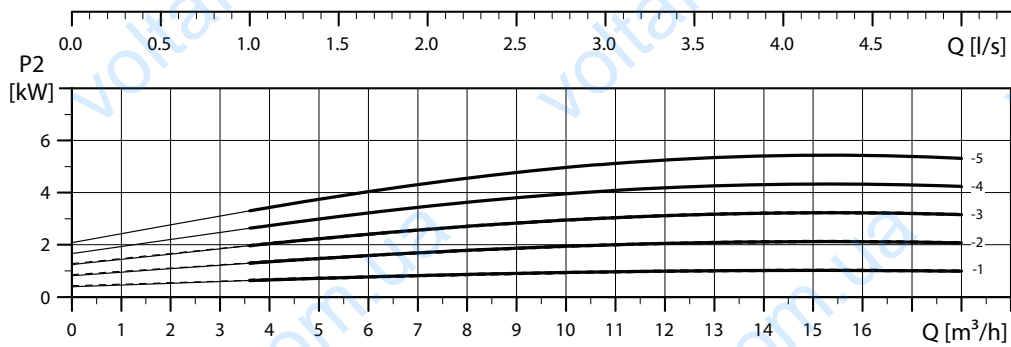
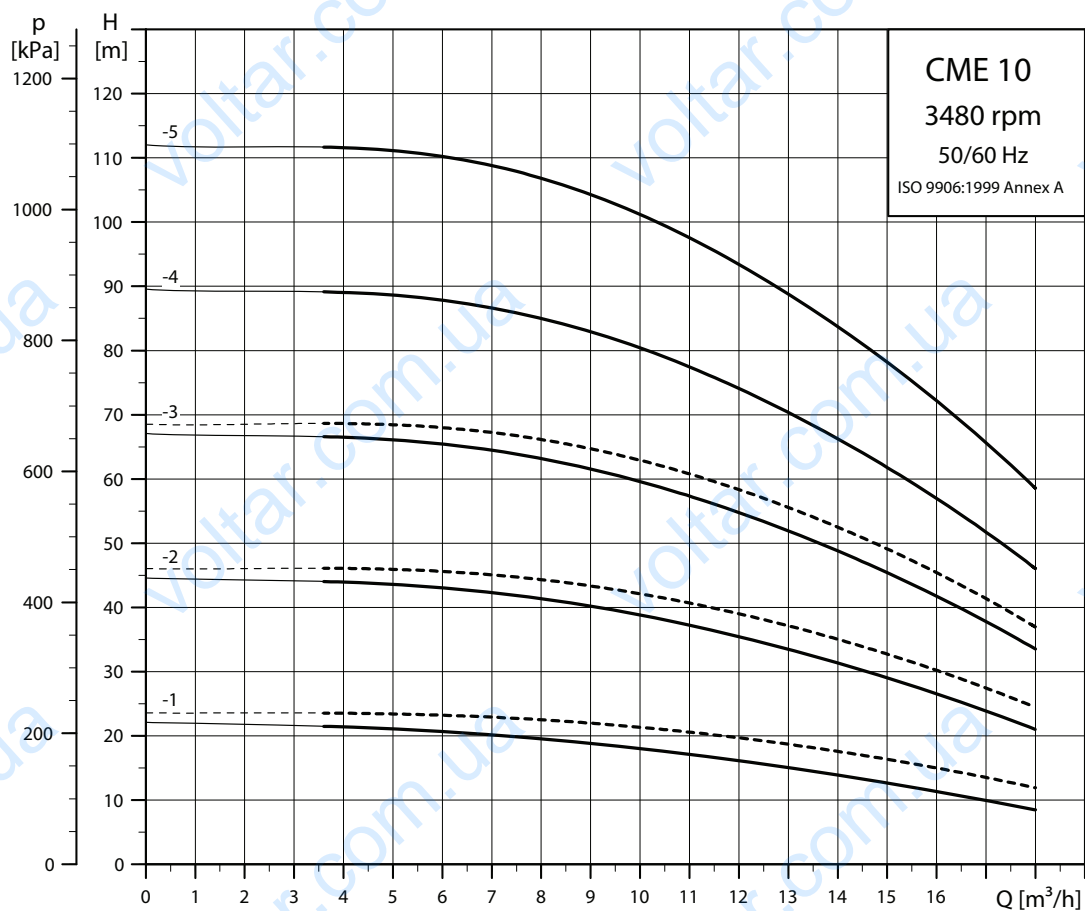


--- CME-A
— CME-I/G

Примечание: Независимо от заданной частоты вращения, 100 % частота вращения насосов CME составляет приблизительно 3400 мин⁻¹.

TM04 3571 5112

CME 10

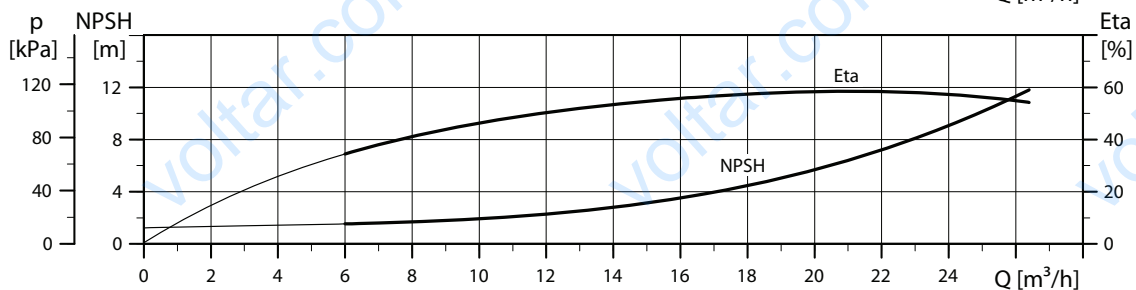
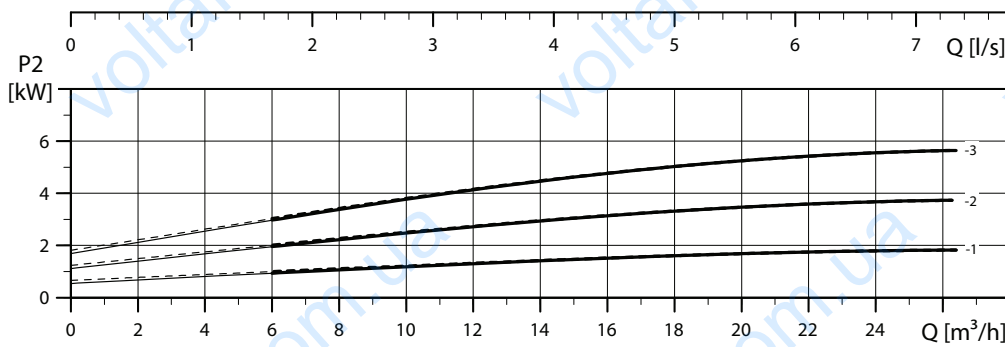
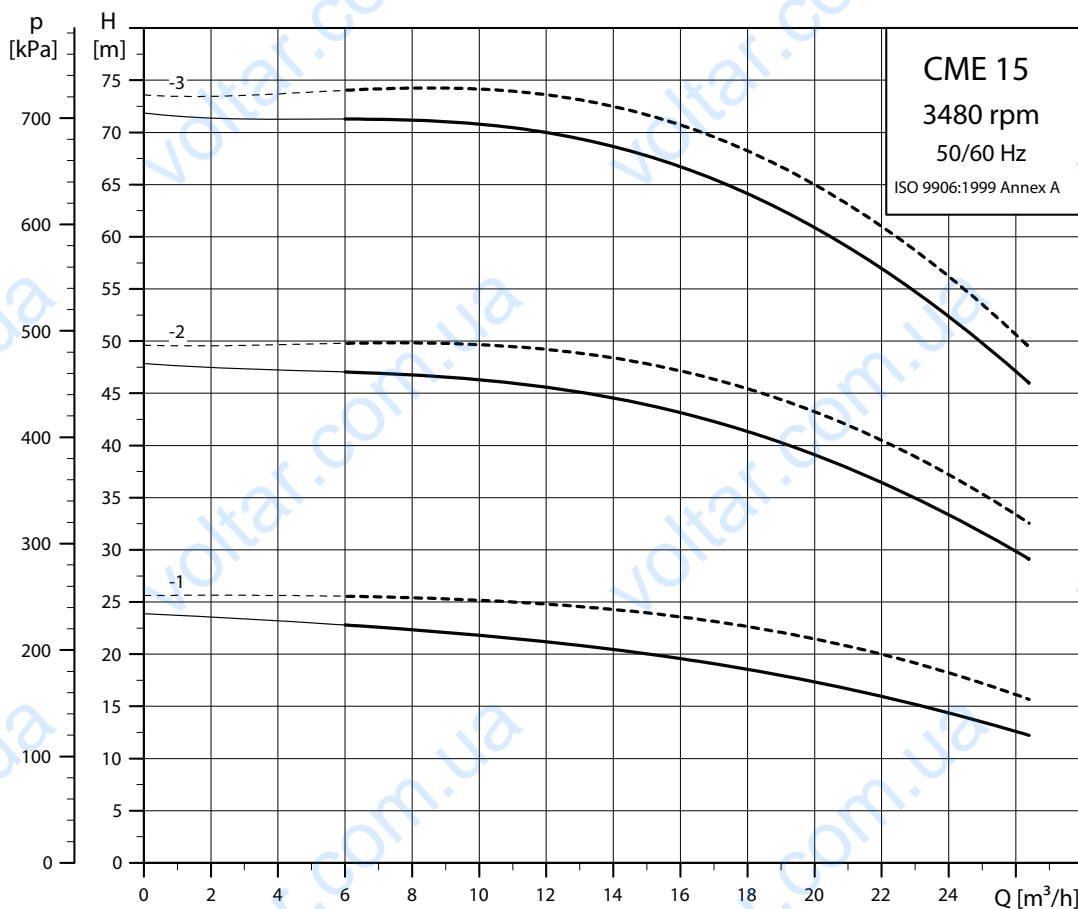


--- CME-A
— CME-I/G

Примечание: Независимо от заданной частоты вращения, 100 % частота вращения насосов CME составляет приблизительно 3400 мин⁻¹.

TM04 3572 5112

CME 15

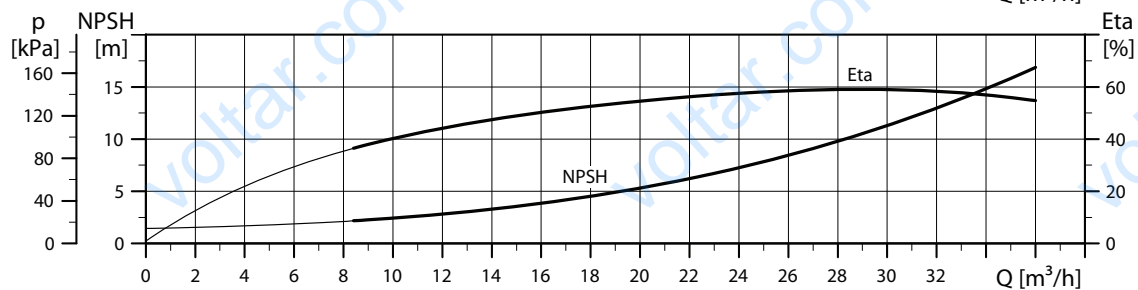
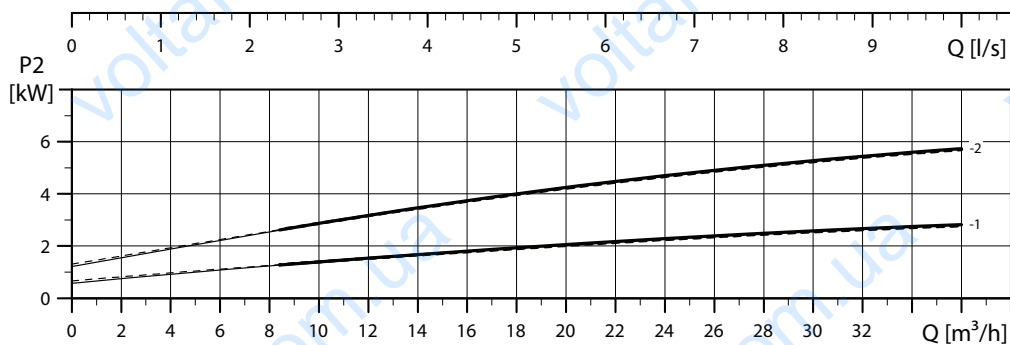
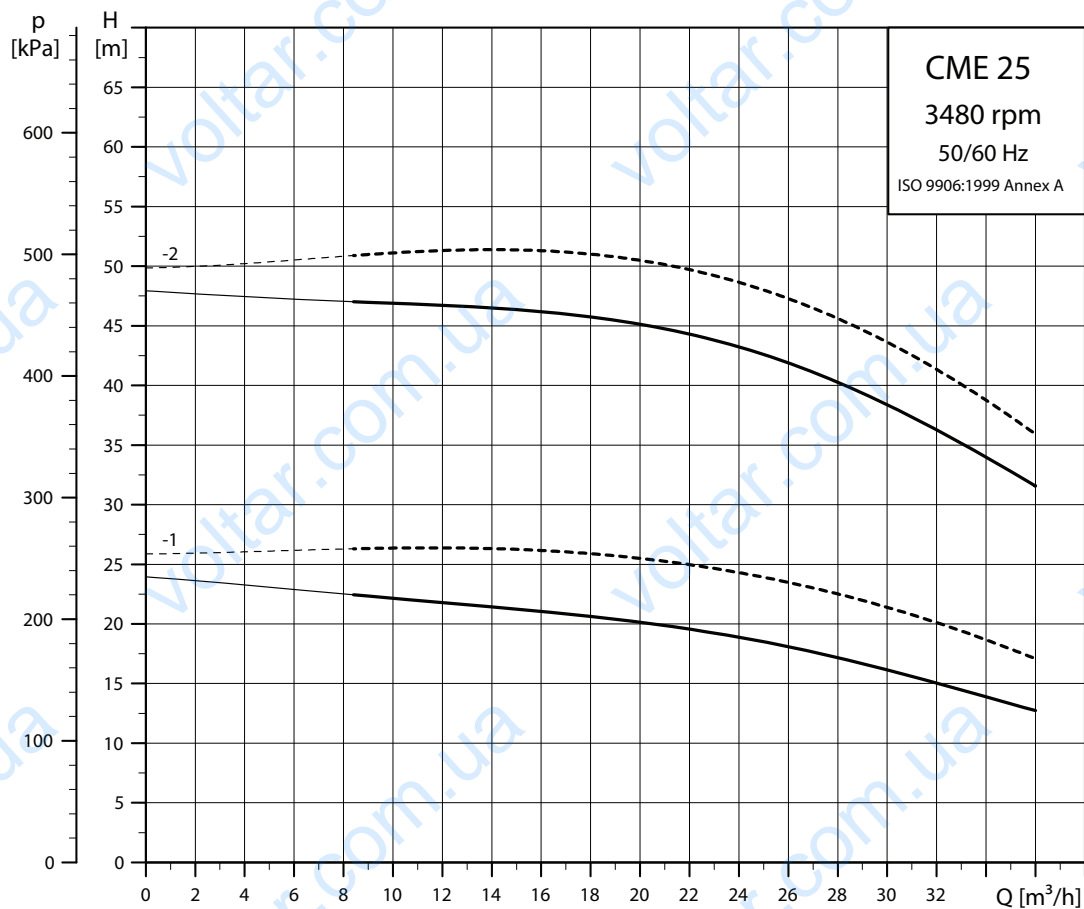


--- CME-A
— CME-I/G

Примечание: Независимо от заданной частоты вращения, 100 % частота вращения насосов CME составляет приблизительно 3400 мин⁻¹.

TM04 3573 5112

CME 25



--- CME-A
 — CME-I/G

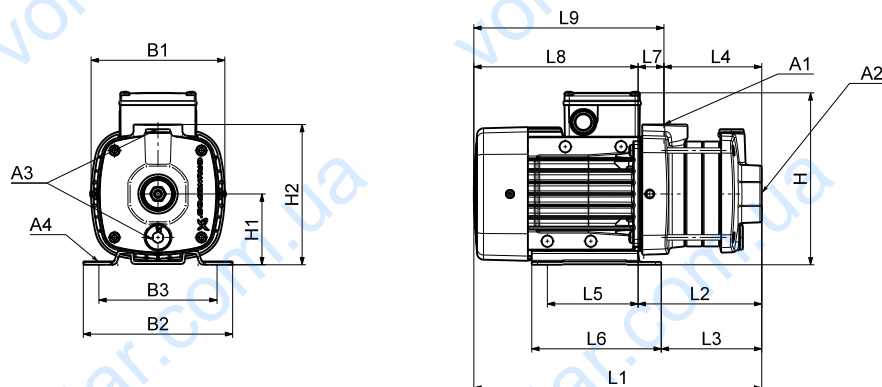
Примечание: Независимо от заданной частоты вращения, 100 % частота вращения насосов CME составляет приблизительно 3400 мин⁻¹.

TM04 3574 5112

18. Размеры, CM 50 Гц

CM 1-A

(A = чугун EN-GJL-200)



TM04 2248 2208

Размеры

3 x 220-240/380-415 В, 50 Гц (напряжение питания F)

Тип насоса	Типоразмер	P ₂ [кВт]	Размеры [мм]																		
			A1	A2	A3	A4	B1	B2	B3	H	H1	H2	L1	L2	L3	L4	L5	L6	L7	L8	L9
CM1-2	71	0,46	1"	1"	3/8"	10	142	158	125	184	75	149	288	114	89	86	96	137	28	174	202
CM1-3	71	0,46	1"	1"	3/8"	10	142	158	125	184	75	149	306	132	107	104	96	137	28	174	202
CM1-4	71	0,46	1"	1"	3/8"	10	142	158	125	184	75	149	324	150	125	122	96	137	28	174	202
CM1-5	71	0,46	1"	1"	3/8"	10	142	158	125	184	75	149	342	168	143	140	96	137	28	174	202
CM1-6	71	0,46	1"	1"	3/8"	10	142	158	125	184	75	149	360	186	161	158	96	137	28	174	202
CM1-7	71	0,65	1"	1"	3/8"	10	142	158	125	184	75	149	378	204	179	176	96	137	28	174	202
CM1-8	71	0,65	1"	1"	3/8"	10	142	158	125	184	75	149	396	222	197	194	96	137	28	174	202

Все размеры указаны в миллиметрах, если не указано иное.

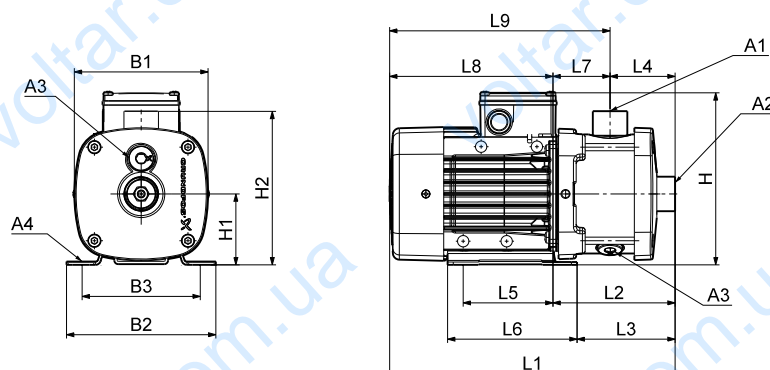
1 x 220-240 В, 50 Гц (напряжение питания C)

Тип насоса	Типоразмер	P ₂ [кВт]	Размеры [мм]																		
			A1	A2	A3	A4	B1	B2	B3	H	H1	H2	L1	L2	L3	L4	L5	L6	L7	L8	L9
CM1-2	71	0,3	1"	1"	3/8"	10	142	158	125	208	75	149	288	114	89	86	96	137	28	174	202
CM1-3	71	0,3	1"	1"	3/8"	10	142	158	125	208	75	149	306	132	107	104	96	137	28	174	202
CM1-4	71	0,5	1"	1"	3/8"	10	142	158	125	208	75	149	324	150	125	122	96	137	28	174	202
CM1-5	71	0,5	1"	1"	3/8"	10	142	158	125	208	75	149	342	168	143	140	96	137	28	174	202
CM1-6	71	0,5	1"	1"	3/8"	10	142	158	125	208	75	149	360	186	161	158	96	137	28	174	202
CM1-7	71	0,5	1"	1"	3/8"	10	142	158	125	208	75	149	378	204	179	176	96	137	28	174	202
CM1-8	80	0,67	1"	1"	3/8"	10	142	158	125	208	75	149	436	222	197	194	96	137	28	214	242

Все размеры указаны в миллиметрах, если не указано иное.

CM 1-I и CM 1-G

(I = EN 1.4301/AISI 304, G = EN 1.4401/AISI 316)



Размеры

3 x 220-240/380-415 В, 50 Гц (напряжение питания F)

Тип насоса	Типоразмер	P ₂ [кВт]	Размеры [мм]																		
			A1	A2	A3	A4	B1	B2	B3	H	H1	H2	L1	L2	L3	L4	L5	L6	L7	L8	L9
CM1-2	71	0,46	1"	1"	3/8"	10	142	158	125	184	75	165	305	131	107	72	96	137	60	174	234
CM1-3	71	0,46	1"	1"	3/8"	10	142	158	125	184	75	165	305	131	107	72	96	137	60	174	234
CM1-4	71	0,46	1"	1"	3/8"	10	142	158	125	184	75	165	323	149	125	90	96	137	60	174	234
CM1-5	71	0,46	1"	1"	3/8"	10	142	158	125	184	75	165	341	167	143	108	96	137	60	174	234
CM1-6	71	0,46	1"	1"	3/8"	10	142	158	125	184	75	165	377	203	179	144	96	137	60	174	234
CM1-7	71	0,65	1"	1"	3/8"	10	142	158	125	184	75	165	377	203	179	144	96	137	60	174	234
CM1-8	71	0,65	1"	1"	3/8"	10	142	158	125	184	75	165	413	239	215	180	96	137	60	174	234
CM1-9	71	0,65	1"	1"	3/8"	10	142	158	125	184	75	165	413	239	215	180	96	137	60	174	234
CM1-10	80	0,85	1"	1"	3/8"	10	142	158	125	184	75	165	489	275	251	216	96	137	60	214	274
CM1-11	80	0,85	1"	1"	3/8"	10	142	158	125	184	75	165	489	275	251	216	96	137	60	214	274
CM1-12	80	0,85	1"	1"	3/8"	10	142	158	125	184	75	165	543	329	305	270	96	137	60	214	274
CM1-13	80	1,2	1"	1"	3/8"	10	142	158	125	184	75	165	563	329	305	270	96	137	60	234	294
CM1-14	80	1,2	1"	1"	3/8"	10	142	158	125	184	75	165	563	329	305	270	96	137	60	234	294

Все размеры указаны в миллиметрах, если не указано иное.

1 x 220-240 В, 50 Гц (напряжение питания C)

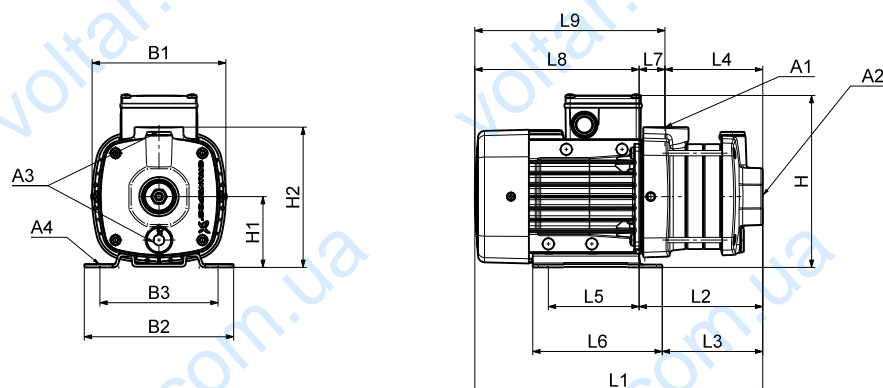
Тип насоса	Типоразмер	P ₂ [кВт]	Размеры [мм]																		
			A1	A2	A3	A4	B1	B2	B3	H	H1	H2	L1	L2	L3	L4	L5	L6	L7	L8	L9
CM1-2	71	0,3	1"	1"	3/8"	10	142	158	125	208	75	165	305	131	107	72	96	137	60	174	234
CM1-3	71	0,3	1"	1"	3/8"	10	142	158	125	208	75	165	305	131	107	72	96	137	60	174	234
CM1-4	71	0,5	1"	1"	3/8"	10	142	158	125	208	75	165	323	149	125	90	96	137	60	174	234
CM1-5	71	0,5	1"	1"	3/8"	10	142	158	125	208	75	165	341	167	143	108	96	137	60	174	234
CM1-6	71	0,5	1"	1"	3/8"	10	142	158	125	208	75	165	377	203	179	144	96	137	60	174	234
CM1-7	71	0,5	1"	1"	3/8"	10	142	158	125	208	75	165	377	203	179	144	96	137	60	174	234
CM1-8	80	0,67	1"	1"	3/8"	10	142	158	125	208	75	165	453	239	215	180	96	137	60	214	274
CM1-9	80	0,67	1"	1"	3/8"	10	142	158	125	208	75	165	453	239	215	180	96	137	60	214	274
CM1-10	80	0,67	1"	1"	3/8"	10	142	158	125	208	75	165	489	275	251	216	96	137	60	214	274
CM1-11	80	0,9	1"	1"	3/8"	10	142	158	125	208	75	165	489	275	251	216	96	137	60	214	274
CM1-12	80	0,9	1"	1"	3/8"	10	142	158	125	208	75	165	543	329	305	270	96	137	60	214	274
CM1-13	80	0,9	1"	1"	3/8"	10	142	158	125	208	75	165	543	329	305	270	96	137	60	214	274
CM1-14	90	1,3	1"	1"	3/8"	10	178	178	140	229	90	180	593	369	354	270	125	155	99	224	323

Все размеры указаны в миллиметрах, если не указано иное.

TM04 2246 2208

CM 3-A

(A = чугун EN-GJL-200)



TM04 2248 2208

Размеры

3 x 220-240/380-415 В, 50 Гц (напряжение питания F)

Тип насоса	Типоразмер	P ₂ [кВт]	Размеры [мм]																		
			A1	A2	A3	A4	B1	B2	B3	H	H1	H2	L1	L2	L3	L4	L5	L6	L7	L8	L9
CM3-2	71	0,46	1"	1"	3/8"	10	142	158	125	184	75	149	288	114	89	86	96	137	28	174	202
CM3-3	71	0,46	1"	1"	3/8"	10	142	158	125	184	75	149	306	132	107	104	96	137	28	174	202
CM3-4	71	0,46	1"	1"	3/8"	10	142	158	125	184	75	149	324	150	125	122	96	137	28	174	202
CM3-5	71	0,65	1"	1"	3/8"	10	142	158	125	184	75	149	342	168	143	140	96	137	28	174	202
CM3-6	71	0,65	1"	1"	3/8"	10	142	158	125	184	75	149	360	186	161	158	96	137	28	174	202
CM3-7	80	0,85	1"	1"	3/8"	10	142	158	125	184	75	149	418	204	179	176	96	137	28	214	242
CM3-8	80	1,2	1"	1"	3/8"	10	142	158	125	184	75	149	456	222	197	194	96	137	28	234	262

Все размеры указаны в миллиметрах, если не указано иное.

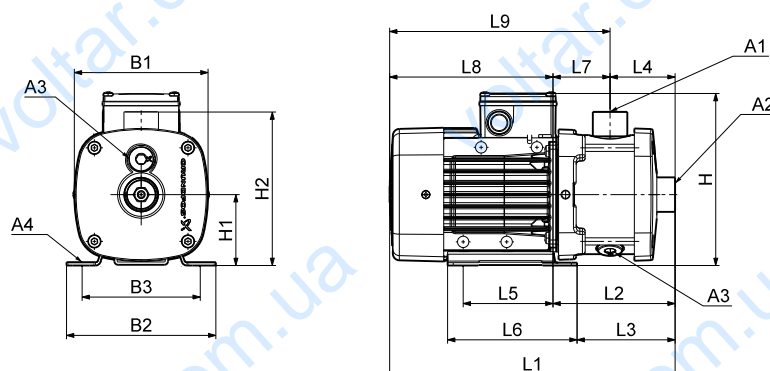
1 x 220-240 В, 50 Гц (напряжение питания C)

Тип насоса	Типоразмер	P ₂ [кВт]	Размеры [мм]																		
			A1	A2	A3	A4	B1	B2	B3	H	H1	H2	L1	L2	L3	L4	L5	L6	L7	L8	L9
CM3-2	71	0,3	1"	1"	3/8"	10	142	158	125	208	75	149	288	114	89	86	96	137	28	174	202
CM3-3	71	0,5	1"	1"	3/8"	10	142	158	125	208	75	149	306	132	107	104	96	137	28	174	202
CM3-4	71	0,5	1"	1"	3/8"	10	142	158	125	208	75	149	324	150	125	122	96	137	28	174	202
CM3-5	71	0,5	1"	1"	3/8"	10	142	158	125	208	75	149	342	168	143	140	96	137	28	174	202
CM3-6	80	0,67	1"	1"	3/8"	10	142	158	125	208	75	149	400	186	161	158	96	137	28	214	242
CM3-7	80	0,9	1"	1"	3/8"	10	142	158	125	208	75	149	418	204	179	176	96	137	28	214	242
CM3-8	80	0,9	1"	1"	3/8"	10	142	158	125	208	75	149	436	222	197	194	96	137	28	214	242

Все размеры указаны в миллиметрах, если не указано иное.

CM 3-I и CM 3-G

(I = EN 1.4301/AISI 304, G = EN 1.4401/AISI 316)



Размеры

3 x 220-240/380-415 В, 50 Гц (напряжение питания F)

Тип насоса	Типоразмер	P ₂ [кВт]	Размеры [мм]																		
			A1	A2	A3	A4	B1	B2	B3	H	H1	H2	L1	L2	L3	L4	L5	L6	L7	L8	L9
CM3-2	71	0,46	1"	1"	3/8"	10	142	158	125	184	75	165	305	131	107	72	96	137	60	174	234
CM3-3	71	0,46	1"	1"	3/8"	10	142	158	125	184	75	165	305	131	107	72	96	137	60	174	234
CM3-4	71	0,46	1"	1"	3/8"	10	142	158	125	184	75	165	323	149	125	90	96	137	60	174	234
CM3-5	71	0,65	1"	1"	3/8"	10	142	158	125	184	75	165	341	167	143	108	96	137	60	174	234
CM3-6	71	0,65	1"	1"	3/8"	10	142	158	125	184	75	165	377	203	179	144	96	137	60	174	234
CM3-7	80	0,85	1"	1"	3/8"	10	142	158	125	184	75	165	417	203	179	144	96	137	60	214	274
CM3-8	80	1,2	1"	1"	3/8"	10	142	158	125	184	75	165	473	239	215	180	96	137	60	234	294
CM3-9	80	1,2	1"	1"	3/8"	10	142	158	125	184	75	165	473	239	215	180	96	137	60	234	294
CM3-10	80	1,2	1"	1"	3/8"	10	142	158	125	184	75	165	509	275	251	216	96	137	60	234	294
CM3-11	90	1,58	1"	1"	3/8"	10	178	178	140	200	90	180	539	315	300	216	125	155	99	224	323
CM3-12	90	1,58	1"	1"	3/8"	10	178	178	140	200	90	180	593	369	354	270	125	155	99	224	323
CM3-13	90	1,58	1"	1"	3/8"	10	178	178	140	200	90	180	593	369	354	270	125	155	99	224	323
CM3-14	90	2,2	1"	1"	3/8"	10	178	178	140	200	90	180	633	369	354	270	125	155	99	264	363

Все размеры указаны в миллиметрах, если не указано иное.

1 x 220-240 В, 50 Гц (напряжение питания C)

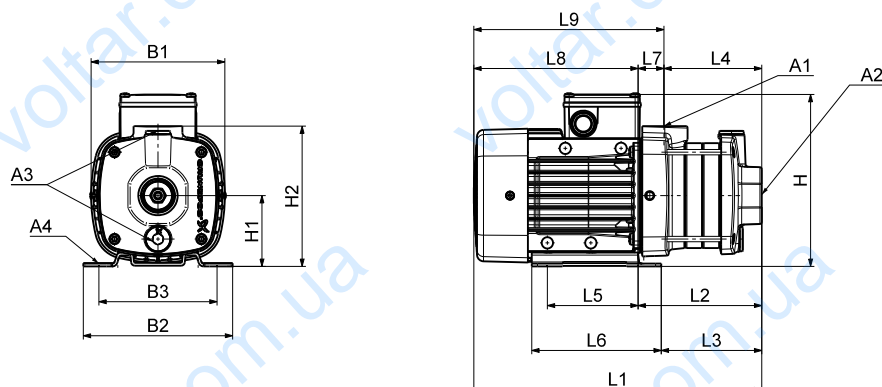
Тип насоса	Типоразмер	P ₂ [кВт]	Размеры [мм]																		
			A1	A2	A3	A4	B1	B2	B3	H	H1	H2	L1	L2	L3	L4	L5	L6	L7	L8	L9
CM3-2	71	0,3	1"	1"	3/8"	10	142	158	125	208	75	165	305	131	107	72	96	137	60	174	234
CM3-3	71	0,5	1"	1"	3/8"	10	142	158	125	208	75	165	305	131	107	72	96	137	60	174	234
CM3-4	71	0,5	1"	1"	3/8"	10	142	158	125	208	75	165	323	149	125	90	96	137	60	174	234
CM3-5	71	0,5	1"	1"	3/8"	10	142	158	125	208	75	165	341	167	143	108	96	137	60	174	234
CM3-6	80	0,67	1"	1"	3/8"	10	142	158	125	208	75	165	417	203	179	144	96	137	60	214	274
CM3-7	80	0,9	1"	1"	3/8"	10	142	158	125	208	75	165	417	203	179	144	96	137	60	214	274
CM3-8	80	0,9	1"	1"	3/8"	10	142	158	125	208	75	165	453	239	215	180	96	137	60	214	274
CM3-9	90	1,3	1"	1"	3/8"	10	178	178	140	229	90	180	503	279	264	180	125	155	99	224	323
CM3-10	90	1,3	1"	1"	3/8"	10	178	178	140	229	90	180	539	315	300	216	125	155	99	224	323
CM3-11	90	1,3	1"	1"	3/8"	10	178	178	140	229	90	180	539	315	300	216	125	155	99	224	323
CM3-12	90	1,3	1"	1"	3/8"	10	178	178	140	229	90	180	593	369	354	270	125	155	99	224	323
CM3-13	90	1,3	1"	1"	3/8"	10	178	178	140	229	90	180	593	369	354	270	125	155	99	224	323
CM3-14	90	1,9	1"	1"	3/8"	10	178	178	140	229	90	180	593	369	354	270	125	155	99	224	323

Все размеры указаны в миллиметрах, если не указано иное.

TM04 2246 2208

CM 5-A

(A = чугун EN-GJL-200)



TM04 2248 2208

Размеры**3 x 220-240/380-415 В, 50 Гц (напряжение питания F)**

Тип насоса	Типоразмер	P ₂ [кВт]	Размеры [мм]																		
			A1	A2	A3	A4	B1	B2	B3	H	H1	H2	L1	L2	L3	L4	L5	L6	L7	L8	L9
CM5-2	71	0,46	1"	1 1/4"	3/8"	10	142	158	125	184	75	149	288	114	89	86	96	137	28	174	202
CM5-3	71	0,65	1"	1 1/4"	3/8"	10	142	158	125	184	75	149	306	132	107	104	96	137	28	174	202
CM5-4	80	0,85	1"	1 1/4"	3/8"	10	142	158	125	184	75	149	364	150	125	122	96	137	28	214	242
CM5-5	80	1,2	1"	1 1/4"	3/8"	10	142	158	125	184	75	149	402	168	143	140	96	137	28	234	262
CM5-6	80	1,2	1"	1 1/4"	3/8"	10	142	158	125	184	75	149	420	186	161	158	96	137	28	234	262
CM5-7	90	1,58	1"	1 1/4"	3/8"	10	178	178	140	200	90	201	468	244	229	162	125	155	82	224	306
CM5-8	90	1,58	1"	1 1/4"	3/8"	10	178	178	140	200	90	201	486	262	247	180	125	155	82	224	306

Все размеры указаны в миллиметрах, если не указано иное.

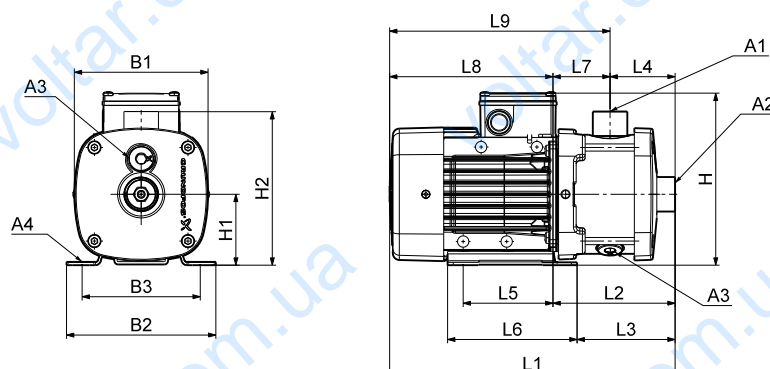
1 x 220-240 В, 50 Гц (напряжение питания C)

Тип насоса	Типоразмер	P ₂ [кВт]	Размеры [мм]																		
			A1	A2	A3	A4	B1	B2	B3	H	H1	H2	L1	L2	L3	L4	L5	L6	L7	L8	L9
CM5-2	71	0,5	1"	1 1/4"	3/8"	10	142	158	125	208	75	149	288	114	89	86	96	137	28	174	202
CM5-3	71	0,5	1"	1 1/4"	3/8"	10	142	158	125	208	75	149	306	132	107	104	96	137	28	174	202
CM5-4	80	0,67	1"	1 1/4"	3/8"	10	142	158	125	208	75	149	364	150	125	122	96	137	28	214	242
CM5-5	80	0,9	1"	1 1/4"	3/8"	10	142	158	125	208	75	149	382	168	143	140	96	137	28	214	242
CM5-6	90	1,3	1"	1 1/4"	3/8"	10	178	178	140	229	90	201	450	226	211	144	125	155	82	224	306
CM5-7	90	1,3	1"	1 1/4"	3/8"	10	178	178	140	229	90	201	468	244	229	162	125	155	82	224	306
CM5-8	90	1,3	1"	1 1/4"	3/8"	10	178	178	140	229	90	201	486	262	247	180	125	155	82	224	306

Все размеры указаны в миллиметрах, если не указано иное.

CM 5-I и CM 5-G

(I = EN 1.4301/AISI 304, G = EN 1.4401/AISI 316)



Размеры

3 x 220-240/380-415 В, 50 Гц (напряжение питания F)

Тип насоса	Типоразмер	P ₂ [кВт]	Размеры [мм]																		
			A1	A2	A3	A4	B1	B2	B3	H	H1	H2	L1	L2	L3	L4	L5	L6	L7	L8	L9
CM5-2	71	0,46	1"	1 1/4"	3/8"	10	142	158	125	184	75	165	305	131	107	72	96	137	60	174	234
CM5-3	71	0,65	1"	1 1/4"	3/8"	10	142	158	125	184	75	165	305	131	107	72	96	137	60	174	234
CM5-4	80	0,85	1"	1 1/4"	3/8"	10	142	158	125	184	75	165	363	149	125	90	96	137	60	214	274
CM5-5	80	1,2	1"	1 1/4"	3/8"	10	142	158	125	184	75	165	401	167	143	108	96	137	60	234	294
CM5-6	80	1,2	1"	1 1/4"	3/8"	10	142	158	125	184	75	165	437	203	179	144	96	137	60	234	294
CM5-7	90	1,58	1"	1 1/4"	3/8"	10	178	178	140	200	90	180	467	243	228	144	125	155	99	224	323
CM5-8	90	1,58	1"	1 1/4"	3/8"	10	178	178	140	200	90	180	503	279	264	180	125	155	99	224	323
CM5-9	90	2,2	1"	1 1/4"	3/8"	10	178	178	140	200	90	180	543	279	264	180	125	155	99	264	363
CM5-10	90	2,2	1"	1 1/4"	3/8"	10	178	178	140	200	90	180	579	315	300	216	125	155	99	264	363
CM5-11	90	2,2	1"	1 1/4"	3/8"	10	178	178	140	200	90	180	579	315	300	216	125	155	99	264	363
CM5-12	100	3,2	1"	1 1/4"	3/8"	12	198	199	160	220	100	190	651	379	364	270	140	170	109	272	381
CM5-13	100	3,2	1"	1 1/4"	3/8"	12	198	199	160	220	100	190	651	379	364	270	140	170	109	272	381

Все размеры указаны в миллиметрах, если не указано иное.

1 x 220-240 В, 50 Гц (напряжение питания C)

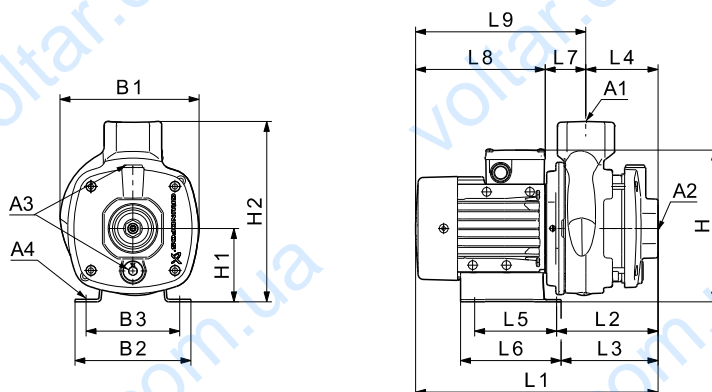
Тип насоса	Типоразмер	P ₂ [кВт]	Размеры [мм]																		
			A1	A2	A3	A4	B1	B2	B3	H	H1	H2	L1	L2	L3	L4	L5	L6	L7	L8	L9
CM5-2	71	0,5	1"	1 1/4"	3/8"	10	142	158	125	208	75	165	305	131	107	72	96	137	60	174	234
CM5-3	71	0,5	1"	1 1/4"	3/8"	10	142	158	125	208	75	165	305	131	107	72	96	137	60	174	234
CM5-4	80	0,67	1"	1 1/4"	3/8"	10	142	158	125	208	75	165	363	149	125	90	96	137	60	214	274
CM5-5	80	0,9	1"	1 1/4"	3/8"	10	142	158	125	208	75	165	381	167	143	108	96	137	60	214	274
CM5-6	90	1,3	1"	1 1/4"	3/8"	10	178	178	140	229	90	180	467	243	228	144	125	155	99	224	323
CM5-7	90	1,3	1"	1 1/4"	3/8"	10	178	178	140	229	90	180	467	243	228	144	125	155	99	224	323
CM5-8	90	1,3	1"	1 1/4"	3/8"	10	178	178	140	229	90	180	503	279	264	180	125	155	99	224	323
CM5-9	90	1,9	1"	1 1/4"	3/8"	10	178	178	140	229	90	180	503	279	264	180	125	155	99	224	323
CM5-10	90	1,9	1"	1 1/4"	3/8"	10	178	178	140	229	90	180	539	315	300	216	125	155	99	224	323
CM5-11	90	1,9	1"	1 1/4"	3/8"	10	178	178	140	229	90	180	539	315	300	216	125	155	99	224	323

Все размеры указаны в миллиметрах, если не указано иное.

TM04 2246 2208

CM 10-A

(A = чугун EN-GJL-200)



TM04 6111 4909

Размеры**3 x 220-240/380-415 В, 50 Гц (напряжение питания F)**

Тип насоса	Типоразмер	P ₂ [кВт]	Размеры [мм]																		
			A1	A2	A3	A4	B1	B2	B3	H	H1	H2	L1	L2	L3	L4	L5	L6	L7	L8	L9
CM10-1	71	0,65	1 1/2"	1 1/2"	3/8"	10,2	190	158	125	209	100	245	329	155	131	97	96	137	58	174	232
CM10-2	80	1,2	1 1/2"	1 1/2"	3/8"	10,2	190	158	125	209	100	245	389	155	131	97	96	137	58	234	292
CM10-3	90	2,2	1 1/2"	1 1/2"	3/8"	10,2	190	199	160	210	100	245	491	220	205	127	140	170	93	272	364
CM10-4	100	3,2	1 1/2"	1 1/2"	3/8"	12,0	198	199	160	220	100	245	537	265	250	157	140	170	108	272	380
CM10-5	100	3,2	1 1/2"	1 1/2"	3/8"	12,0	198	199	160	220	100	245	567	295	280	187	140	170	108	272	380

Все размеры указаны в миллиметрах, если не указано иное.

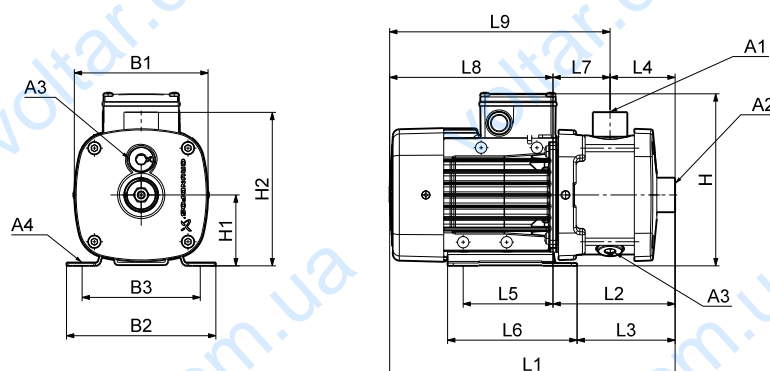
1 x 220-240 В, 50 Гц (напряжение питания С)

Тип насоса	Типоразмер	P ₂ [кВт]	Размеры [мм]																		
			A1	A2	A3	A4	B1	B2	B3	H	H1	H2	L1	L2	L3	L4	L5	L6	L7	L8	L9
CM10-1	80	0,67	1 1/2"	1 1/2"	3/8"	10,2	190	158	125	233	100	245	369	155	131	97	96	137	58	214	272
CM10-2	90	1,3	1 1/2"	1 1/2"	3/8"	10,2	190	199	160	239	100	245	421	190	175	97	140	170	93	232	324
CM10-3	90	1,9	1 1/2"	1 1/2"	3/8"	10,2	190	199	160	239	100	245	451	220	205	127	140	170	93	232	324

Все размеры указаны в миллиметрах, если не указано иное.

CM 10-I и CM 10-G

(I = EN 1.4301/AISI 304, G = EN 1.4401/AISI 316)



TM04 2246 2208

Размеры

3 x 220-240/380-415 В, 50 Гц (напряжение питания F)

Тип насоса	Типоразмер	P ₂ [кВт]	Размеры [мм]																		
			A1	A2	A3	A4	B1	B2	B3	H	H1	H2	L1	L2	L3	L4	L5	L6	L7	L8	L9
CM10-1	71	0,65	1 1/2"	1 1/2"	3/8"	10,2	180	158	125	209	100	218	359	185	161	105	96	137	80	174	254
CM10-2	80	1,2	1 1/2"	1 1/2"	3/8"	10,2	180	158	125	209	100	218	419	185	161	105	96	137	80	234	314
CM10-3	90	2,2	1 1/2"	1 1/2"	3/8"	10,2	180	199	160	210	100	218	490	219	204	105	140	170	114	272	385
CM10-4	100	3,2	1 1/2"	1 1/2"	3/8"	12,0	198	199	160	220	100	218	537	265	250	135	140	170	130	272	402
CM10-5	100	3,2	1 1/2"	1 1/2"	3/8"	12,0	198	199	160	220	100	218	597	325	310	195	140	170	130	272	402
CM10-6	100	4,0	1 1/2"	1 1/2"	3/8"	12,0	198	199	160	220	100	218	597	325	310	195	140	170	130	272	402
CM10-7	132	5,8	1 1/2"	1 1/2"	3/8"	12,0	220	228	190	246	112	230	709	407	391	255	140	172	152	302	454
CM10-8	132	5,8	1 1/2"	1 1/2"	3/8"	12,0	220	228	190	246	112	230	709	407	391	255	140	172	152	302	454

Все размеры указаны в миллиметрах, если не указано иное.
Учтите, что размер H меньше размера H2 для моделей CM 10-1, CM 10-2 и CM 10-3.

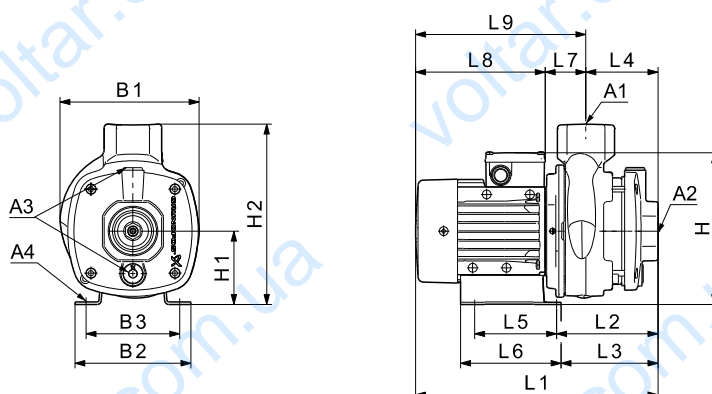
1 x 220-240 В, 50 Гц (напряжение питания C)

Тип насоса	Типоразмер	P ₂ [кВт]	Размеры [мм]																		
			A1	A2	A3	A4	B1	B2	B3	H	H1	H2	L1	L2	L3	L4	L5	L6	L7	L8	L9
CM10-1	80	0,67	1 1/2"	1 1/2"	3/8"	10,2	180	158	125	233	100	218	399	185	161	105	96	137	80	214	294
CM10-2	90	1,3	1 1/2"	1 1/2"	3/8"	10,2	180	199	160	239	100	218	450	219	204	105	140	170	114	232	345
CM10-3	90	1,9	1 1/2"	1 1/2"	3/8"	10,2	180	199	160	239	100	218	450	219	204	105	140	170	114	232	345

Все размеры указаны в миллиметрах, если не указано иное.

CM 15-A

(A = чугун EN-GJL-200)

**Размеры****3 x 220-240/380-415 В, 50 Гц (напряжение питания F)**

Тип насоса	Типоразмер	P ₂ [кВт]	Размеры [мм]																		
			A1	A2	A3	A4	B1	B2	B3	H	H1	H2	L1	L2	L3	L4	L5	L6	L7	L8	L9
CM15-1	80	1,2	2"	2"	3/8"	10,2	190	158	125	209	100	245	389	155	131	97	96	137	58	234	292
CM15-2	90	2,2	2"	2"	3/8"	10,2	190	199	160	210	100	245	461	190	175	97	140	170	93	272	364
CM15-3	100	4,0	2"	2"	3/8"	12,0	198	199	160	220	100	245	507	235	220	127	140	170	108	272	380
CM15-4	132	5,8	2"	2"	3/8"	12,0	220	228	190	246	112	257	590	288	272	157	140	172	131	302	433

Все размеры указаны в миллиметрах, если не указано иное.

1 x 220-240 В, 50 Гц (напряжение питания С)

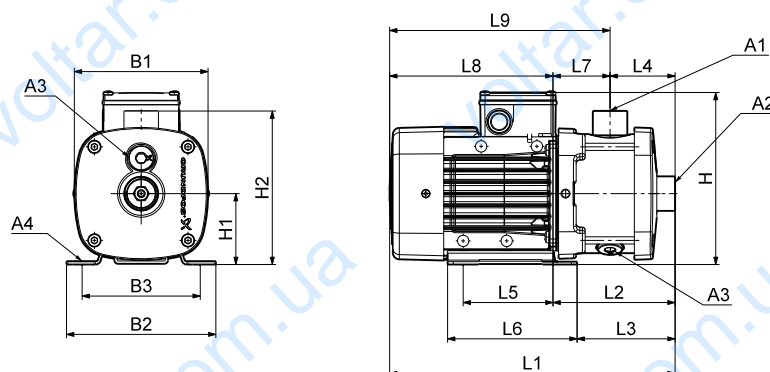
Тип насоса	Типоразмер	P ₂ [кВт]	Размеры [мм]																		
			A1	A2	A3	A4	B1	B2	B3	H	H1	H2	L1	L2	L3	L4	L5	L6	L7	L8	L9
CM15-1	90	1,3	2"	2"	3/8"	10,2	190	199	160	239	100	245	421	190	175	97	140	170	93	232	324
CM15-2	90	1,9	2"	2"	3/8"	10,2	190	199	160	239	100	245	421	190	175	97	140	170	93	232	324

Все размеры указаны в миллиметрах, если не указано иное.

ТМ04 6111 4909

CM 15-I и CM 15-G

(I = EN 1.4301/AISI 304, G = EN 1.4401/AISI 316)



Размеры

3 x 220-240/380-415 В, 50 Гц (напряжение питания F)

Тип насоса	Типоразмер	P ₂ [кВт]	Размеры [мм]																		
			A1	A2	A3	A4	B1	B2	B3	H	H1	H2	L1	L2	L3	L4	L5	L6	L7	L8	L9
CM15-1	80	1,2	2"	2"	3/8"	10,2	180	158	125	209	100	218	419	185	161	105	96	137	80	234	314
CM15-2	90	2,2	2"	2"	3/8"	10,2	180	199	160	210	100	218	490	219	204	105	140	170	114	272	385
CM15-3	100	4,0	2"	2"	3/8"	12,0	198	199	160	220	100	218	507	235	220	105	140	170	130	272	402
CM15-4	132	5,8	2"	2"	3/8"	12,0	220	228	190	246	112	230	589	287	271	135	140	172	152	302	454

Все размеры указаны в миллиметрах, если не указано иное.

Учтите, что размер H меньше размера H2 для моделей CM 15-1 и CM 15-2.

1 x 220-240 В, 50 Гц (напряжение питания C)

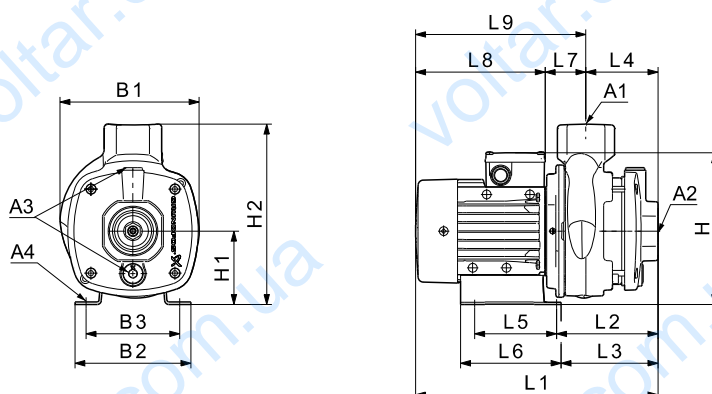
Тип насоса	Типоразмер	P ₂ [кВт]	Размеры [мм]																		
			A1	A2	A3	A4	B1	B2	B3	H	H1	H2	L1	L2	L3	L4	L5	L6	L7	L8	L9
CM15-1	90	1,3	2"	2"	3/8"	10,2	180	199	160	239	100	218	450	219	204	105	140	170	114	232	345
CM15-2	90	1,9	2"	2"	3/8"	10,2	180	199	160	239	100	218	450	219	204	105	140	170	114	232	345

Все размеры указаны в миллиметрах, если не указано иное.

TM04 2246 2208

CM 25-A

(A = чугун EN-GJL-200)

**Размеры****3 x 220-240/380-415 В, 50 Гц (напряжение питания F)**

Тип насоса	Типоразмер	P ₂ [кВт]	Размеры [мм]																		
			A1	A2	A3	A4	B1	B2	B3	H	H1	H2	L1	L2	L3	L4	L5	L6	L7	L8	L9
CM25-1	90	2,2	2"	2"	3/8"	10,2	190	199	160	210	100	245	461	190	175	97	140	170	93	272	364
CM25-2	100	4,0	2"	2"	3/8"	12,0	198	199	160	220	100	245	477	205	190	97	140	170	108	272	380
CM25-3	132	5,8	2"	2"	3/8"	12,0	220	228	190	246	112	257	560	258	242	127	140	172	131	302	433
CM25-4	132	7,4	2"	2"	3/8"	12,0	220	228	190	246	112	257	590	288	272	157	140	172	131	302	433

Все размеры указаны в миллиметрах, если не указано иное.

1 x 220-240 В, 50 Гц (напряжение питания C)

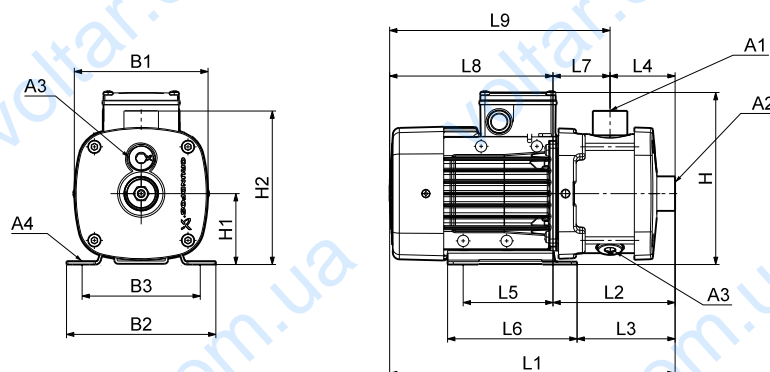
Тип насоса	Типоразмер	P ₂ [кВт]	Размеры [мм]																		
			A1	A2	A3	A4	B1	B2	B3	H	H1	H2	L1	L2	L3	L4	L5	L6	L7	L8	L9
CM25-1	90	1,9	2"	2"	3/8"	10,2	190	199	160	239	100	245	421	190	175	97	140	170	93	232	324

Все размеры указаны в миллиметрах, если не указано иное.

ТМ04 6111 4909

CM 25-I и CM 25-G

(I = EN 1.4301/AISI 304, G = EN 1.4401/AISI 316)



Размеры

3 x 220-240/380-415 В, 50 Гц (напряжение питания F)

Тип насоса	Типоразмер	P ₂ [кВт]	Размеры [мм]																		
			A1	A2	A3	A4	B1	B2	B3	H	H1	H2	L1	L2	L3	L4	L5	L6	L7	L8	L9
CM25-1	90	2,2	2"	2"	3/8"	10,2	180	199	160	210	100	218	490	219	204	105	140	170	114	272	385
CM25-2	100	4,0	2"	2"	3/8"	12,0	198	199	160	220	100	218	507	235	220	105	140	170	130	272	402
CM25-3	132	5,8	2"	2"	3/8"	12,0	220	228	190	246	112	230	559	257	241	105	140	172	152	302	454
CM25-4	132	7,4	2"	2"	3/8"	12,0	220	228	190	246	112	230	589	287	271	135	140	172	152	302	454

Все размеры указаны в мм, если не указано иное.

Учтите, что размер H меньше размера H2 для модели CM 25-1.

1 x 220-240 В, 50 Гц (напряжение питания C)

Тип насоса	Типоразмер	P ₂ [кВт]	Размеры [мм]																		
			A1	A2	A3	A4	B1	B2	B3	H	H1	H2	L1	L2	L3	L4	L5	L6	L7	L8	L9
CM25-1	90	1,9	2"	2"	3/8"	10,2	180	199	160	239	100	218	450	219	204	105	140	170	114	232	345

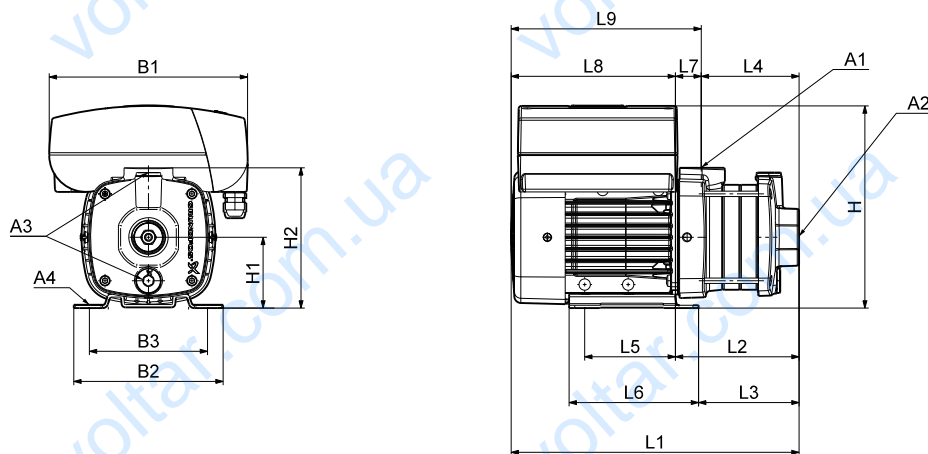
Все размеры указаны в миллиметрах, если не указано иное.

TM04 2246 2208

19. Размеры, СМЕ 50/60 Гц

СМЕ 1-А

(А = чугун EN-GJL-200)



ТМ04 2249 2208

Размеры

1 x 200-240 В, 50/60 Гц (напряжение питания К)

Тип насоса	Типоразмер	P ₂ [кВт]	Размеры [мм]																		
			A1	A2	A3	A4	B1	B2	B3	H	H1	H2	L1	L2	L3	L4	L5	L6	L7	L8	L9
СМЕ1-2	71	0,55	Rp 1	Rp 1	Rp 3/8	10,0	210,0	158,0	125,0	215,0	75,0	149,0	287,5	113,5	89,0	85,5	96,0	137,0	28,0	174,0	202,0
СМЕ1-3	71	0,55	Rp 1	Rp 1	Rp 3/8	10,0	210,0	158,0	125,0	215,0	75,0	149,0	305,5	131,5	107,0	103,5	96,0	137,0	28,0	174,0	202,0
СМЕ1-4	71	0,55	Rp 1	Rp 1	Rp 3/8	10,0	210,0	158,0	125,0	215,0	75,0	149,0	323,5	149,5	125,0	121,5	96,0	137,0	28,0	174,0	202,0
СМЕ1-5	80	1,10	Rp 1	Rp 1	Rp 3/8	10,0	210,0	158,0	125,0	215,0	75,0	149,0	381,5	167,5	143,0	139,5	96,0	137,0	28,0	214,0	242,0

Все размеры указаны в миллиметрах, если не указано иное.

3 x 380-500 В, 50/60 Гц (напряжение питания S)

Тип насоса	Типоразмер	P ₂ [кВт]	Размеры [мм]																		
			A1	A2	A3	A4	B1	B2	B3	H	H1	H2	L1	L2	L3	L4	L5	L6	L7	L8	L9
СМЕ 1-2	71А	0,55	1"	1"	3/8"	10	268	158	125	233	75	149	349	113	89	86	96	137	28	236	263
СМЕ 1-3	71А	0,55	1"	1"	3/8"	10	268	158	125	233	75	149	367	131	107	104	96	137	28	236	263
СМЕ 1-4	71А	0,55	1"	1"	3/8"	10	268	158	125	233	75	149	385	149	125	122	96	137	28	236	263
СМЕ 1-5	80В	1,10	1"	1"	3/8"	10	268	158	125	233	75	149	403	167	143	140	96	137	28	236	263

Все размеры указаны в миллиметрах, если не указано иное.

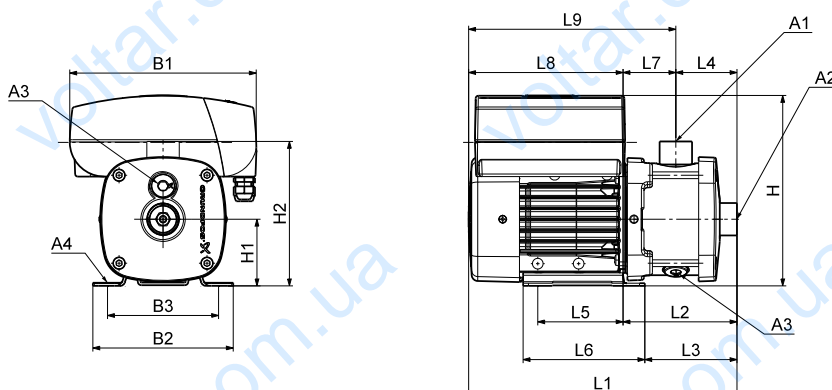
1 x 200-240 В, 50/60 Гц (напряжение питания U)

Тип насоса	Типоразмер	P ₂ [кВт]	Размеры [мм]																		
			A1	A2	A3	A4	B1	B2	B3	H	H1	H2	L1	L2	L3	L4	L5	L6	L7	L8	L9
СМЕ 1-2	71А	0,55	1"	1"	3/8"	10	212	158	125	233	75	149	309	113	89	86	96	137	28	196	223
СМЕ 1-3	71А	0,55	1"	1"	3/8"	10	212	158	125	233	75	149	327	131	107	104	96	137	28	196	223
СМЕ 1-4	71А	0,55	1"	1"	3/8"	10	212	158	125	233	75	149	345	149	125	122	96	137	28	196	223
СМЕ 1-5	80В	1,10	1"	1"	3/8"	10	212	158	125	233	75	149	363	167	143	140	96	137	28	196	223

Все размеры указаны в миллиметрах, если не указано иное.

СМЕ 1-1 и СМЕ 1-G

(I = EN 1.4301/AISI 304, G = EN 1.4401/AISI 316)



TM04 2247 2208

Размеры

1 x 200-240 В, 50/60 Гц (напряжение питания K)

Тип насоса	Типоразмер	P ₂ [кВт]	Размеры [мм]																		
			A1	A2	A3	A4	B1	B2	B3	H	H1	H2	L1	L2	L3	L4	L5	L6	L7	L8	L9
СМЕ1-2	71	0,55	Rp 1	Rp 1	Rp 3/8	10,0	210,0	158,0	125,0	215,0	75,0	165,0	305,0	131,0	106,5	71,5	96,0	137,0	59,5	174,0	233,5
СМЕ1-3	71	0,55	Rp 1	Rp 1	Rp 3/8	10,0	210,0	158,0	125,0	215,0	75,0	165,0	305,0	131,0	106,5	71,5	96,0	137,0	59,5	174,0	233,5
СМЕ1-4	71	0,55	Rp 1	Rp 1	Rp 3/8	10,0	210,0	158,0	125,0	215,0	75,0	165,0	323,0	149,0	124,5	89,5	96,0	137,0	59,5	174,0	233,5
СМЕ1-5	80	1,10	Rp 1	Rp 1	Rp 3/8	10,0	210,0	158,0	125,0	215,0	75,0	165,0	381,0	167,0	142,5	107,5	96,0	137,0	59,5	214,0	273,5
СМЕ1-6	80	1,10	Rp 1	Rp 1	Rp 3/8	10,0	210,0	158,0	125,0	215,0	75,0	165,0	417,0	203,0	178,5	143,5	96,0	137,0	59,5	214,0	273,5
СМЕ1-7	80	1,10	Rp 1	Rp 1	Rp 3/8	10,0	210,0	158,0	125,0	215,0	75,0	165,0	417,0	203,0	178,5	143,5	96,0	137,0	59,5	214,0	273,5
СМЕ1-8	80	1,10	Rp 1	Rp 1	Rp 3/8	10,0	210,0	158,0	125,0	215,0	75,0	165,0	453,0	239,0	214,5	179,5	96,0	137,0	59,5	214,0	273,5

Все размеры указаны в миллиметрах, если не указано иное.

3 x 380-480 В, 50/60 Гц (напряжение питания L)

Тип насоса	Типоразмер	P ₂ [кВт]	Размеры [мм]																		
			A1	A2	A3	A4	B1	B2	B3	H	H1	H2	L1	L2	L3	L4	L5	L6	L7	L8	L9
СМЕ1-9	90	1,50	Rp 1	Rp 1	Rp 3/8	10,0	264,0	178,0	140,0	257,0	90,0	180,0	502,5	278,5	263,5	179,5	125,0	155,0	99,0	224,0	323,0

Все размеры указаны в миллиметрах, если не указано иное.

3 x 380-500 В, 50/60 Гц (напряжение питания S)

Тип насоса	Типоразмер	P ₂ [кВт]	Размеры [мм]																		
			A1	A2	A3	A4	B1	B2	B3	H	H1	H2	L1	L2	L3	L4	L5	L6	L7	L8	L9
СМЕ 1-2	71A	0,55	1"	1"	3/8"	10	268	158	125	233	75	165	366	130	106	72	96	137	59	236	294
СМЕ 1-3	71A	0,55	1"	1"	3/8"	10	268	158	125	233	75	165	366	130	106	72	96	137	59	236	294
СМЕ 1-4	71A	0,55	1"	1"	3/8"	10	268	158	125	233	75	165	384	148	124	90	96	137	59	236	294
СМЕ 1-5	80B	1,10	1"	1"	3/8"	10	268	158	125	233	75	165	402	166	142	108	96	137	59	236	294
СМЕ 1-6	80B	1,10	1"	1"	3/8"	10	268	158	125	233	75	165	438	202	178	144	96	137	59	236	294
СМЕ 1-7	80B	1,10	1"	1"	3/8"	10	268	158	125	233	75	165	438	202	178	144	96	137	59	236	294
СМЕ 1-8	80B	1,10	1"	1"	3/8"	10	268	158	125	233	75	165	474	238	214	180	96	137	59	236	294
СМЕ 1-9	90C	1,50	1"	1"	3/8"	10	268	178	140	248	90	180	480	282	267	180	125	155	103	197	300

Все размеры указаны в миллиметрах, если не указано иное.

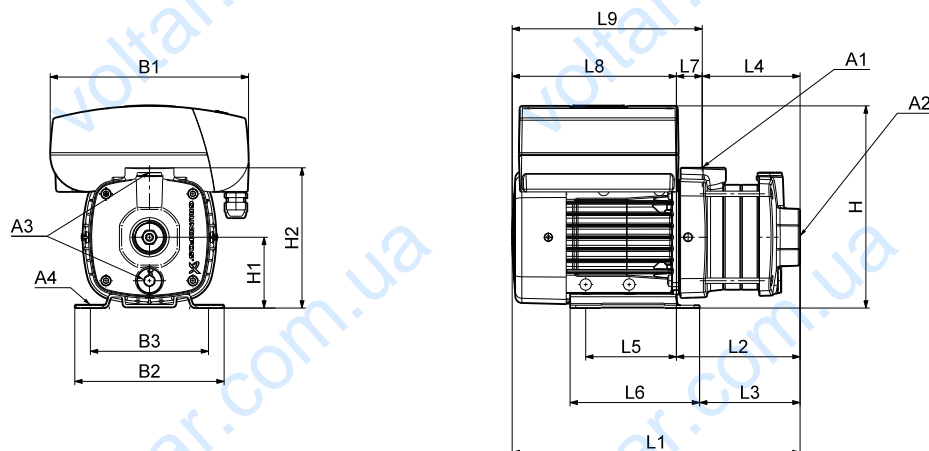
1 x 200-240 В, 50/60 Гц (напряжение питания U)

Тип насоса	Типоразмер	P ₂ [кВт]	Размеры [мм]																		
			A1	A2	A3	A4	B1	B2	B3	H	H1	H2	L1	L2	L3	L4	L5	L6	L7	L8	L9
СМЕ 1-2	71A	0,55	1"	1"	3/8"	10	212	158	125	233	75	165	326	130	106	72	96	137	59	196	254
СМЕ 1-3	71A	0,55	1"	1"	3/8"	10	212	158	125	233	75	165	326	130	106	72	96	137	59	196	254
СМЕ 1-4	71A	0,55	1"	1"	3/8"	10	212	158	125	233	75	165	344	148	124	90	96	137	59	196	254
СМЕ 1-5	80B	1,10	1"	1"	3/8"	10	212	158	125	233	75	165	362	166	142	108	96	137	59	196	254
СМЕ 1-6	80B	1,10	1"	1"	3/8"	10	212	158	125	233	75	165	398	202	178	144	96	137	59	196	254
СМЕ 1-7	80B	1,10	1"	1"	3/8"	10	212	158	125	233	75	165	398	202	178	144	96	137	59	196	254
СМЕ 1-8	80B	1,10	1"	1"	3/8"	10	212	158	125	233	75	165	434	238	214	180	96	137	59	196	254
СМЕ 1-9	90C	1,50	1"	1"	3/8"	10	212	178	140	248	90	180	440	282	267	180	125	155	103	157	260

Все размеры указаны в миллиметрах, если не указано иное.

СМЕ 3-А

(А = чугун EN-GJL-200)



ТМ04 2249 2208

Размеры**1 x 200-240 В, 50/60 Гц (напряжение питания К)**

Тип насоса	Типоразмер	P ₂ [кВт]	Размеры [мм]																		
			A1	A2	A3	A4	B1	B2	B3	H	H1	H2	L1	L2	L3	L4	L5	L6	L7	L8	L9
СМЕ3-2	71	0,55	Rp 1	Rp 1	Rp 3/8	10,0	210,0	158,0	125,0	215,0	75,0	149,0	287,5	113,5	89,0	85,5	96,0	137,0	28,0	174,0	202,0
СМЕ3-3	80	1,10	Rp 1	Rp 1	Rp 3/8	10,0	210,0	158,0	125,0	215,0	75,0	149,0	345,5	131,5	107,0	103,5	96,0	137,0	28,0	214,0	242,0
СМЕ3-4	80	1,10	Rp 1	Rp 1	Rp 3/8	10,0	210,0	158,0	125,0	215,0	75,0	149,0	363,5	149,5	125,0	121,5	96,0	137,0	28,0	214,0	242,0
СМЕ3-5	80	1,10	Rp 1	Rp 1	Rp 3/8	10,0	210,0	158,0	125,0	215,0	75,0	149,0	381,5	167,5	143,0	139,5	96,0	137,0	28,0	214,0	242,0

Все размеры указаны в миллиметрах, если не указано иное.

3 x 380-500 В, 50/60 Гц (напряжение питания S)

Тип насоса	Типоразмер	P ₂ [кВт]	Размеры [мм]																		
			A1	A2	A3	A4	B1	B2	B3	H	H1	H2	L1	L2	L3	L4	L5	L6	L7	L8	L9
СМЕ 3-2	71А	0,55	1"	1"	3/8"	10	268	158	125	233	75	149	349	113	89	86	96	137	28	236	263
СМЕ 3-3	80В	1,10	1"	1"	3/8"	10	268	158	125	233	75	149	367	131	107	104	96	137	28	236	263
СМЕ 3-4	80В	1,10	1"	1"	3/8"	10	268	158	125	233	75	149	385	149	125	122	96	137	28	236	263
СМЕ 3-5	80В	1,10	1"	1"	3/8"	10	268	158	125	233	75	149	403	167	143	140	96	137	28	236	263

Все размеры указаны в миллиметрах, если не указано иное.

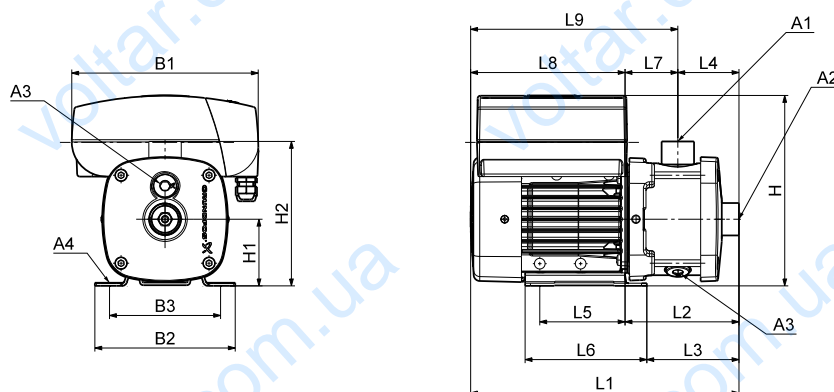
1 x 200-240 В, 50/60 Гц (напряжение питания U)

Тип насоса	Типоразмер	P ₂ [кВт]	Размеры [мм]																		
			A1	A2	A3	A4	B1	B2	B3	H	H1	H2	L1	L2	L3	L4	L5	L6	L7	L8	L9
СМЕ 3-2	71А	0,55	1"	1"	3/8"	10	212	158	125	233	75	149	309	113	89	86	96	137	28	196	223
СМЕ 3-3	80В	1,10	1"	1"	3/8"	10	212	158	125	233	75	149	327	131	107	104	96	137	28	196	223
СМЕ 3-4	80В	1,10	1"	1"	3/8"	10	212	158	125	233	75	149	345	149	125	122	96	137	28	196	223
СМЕ 3-5	80В	1,10	1"	1"	3/8"	10	212	158	125	233	75	149	363	167	143	140	96	137	28	196	223

Все размеры указаны в миллиметрах, если не указано иное.

СМЕ 3-И и СМЕ 3-Г

(I = EN 1.4301/AISI 304, G = EN 1.4401/AISI 316)



ТМ04 2247 2208

Размеры

1 x 200-240 В, 50/60 Гц (напряжение питания К)

Тип насоса	Типоразмер	P ₂ [кВт]	Размеры [мм]																		
			A1	A2	A3	A4	B1	B2	B3	H	H1	H2	L1	L2	L3	L4	L5	L6	L7	L8	L9
СМЕ3-2	71	0,55	Rp 1	Rp 1	Rp 3/8	10,0	210,0	158,0	125,0	215,0	75,0	165,0	305,0	131,0	106,5	71,5	96,0	137,0	59,5	174,0	233,5
СМЕ3-3	80	1,10	Rp 1	Rp 1	Rp 3/8	10,0	210,0	158,0	125,0	215,0	75,0	165,0	345,0	131,0	106,5	71,5	96,0	137,0	59,5	214,0	273,5
СМЕ3-4	80	1,10	Rp 1	Rp 1	Rp 3/8	10,0	210,0	158,0	125,0	215,0	75,0	165,0	363,0	149,0	124,5	89,5	96,0	137,0	59,5	214,0	273,5
СМЕ3-5	80	1,10	Rp 1	Rp 1	Rp 3/8	10,0	210,0	158,0	125,0	215,0	75,0	165,0	381,0	167,0	142,5	107,5	96,0	137,0	59,5	214,0	273,5

Все размеры указаны в миллиметрах, если не указано иное.

3 x 380-480 В, 50/60 Гц (напряжение питания L)

Тип насоса	Типоразмер	P ₂ [кВт]	Размеры [мм]																		
			A1	A2	A3	A4	B1	B2	B3	H	H1	H2	L1	L2	L3	L4	L5	L6	L7	L8	L9
СМЕ3-6	90	1,50	Rp 1	Rp 1	Rp 3/8	10,0	264,0	178,0	140,0	257,0	90,0	180,0	466,5	242,5	227,5	143,5	125,0	155,0	99,0	224,0	323,0
СМЕ3-7	90	1,50	Rp 1	Rp 1	Rp 3/8	10,0	264,0	178,0	140,0	257,0	90,0	180,0	466,5	242,5	227,5	143,5	125,0	155,0	99,0	224,0	323,0
СМЕ3-8	90	2,20	Rp 1	Rp 1	Rp 3/8	10,0	264,0	178,0	140,0	257,0	90,0	180,0	542,5	278,5	263,5	179,5	125,0	155,0	99,0	264,0	363,0
СМЕ3-9	90	2,20	Rp 1	Rp 1	Rp 3/8	10,0	264,0	178,0	140,0	257,0	90,0	180,0	542,5	278,5	263,5	179,5	125,0	155,0	99,0	264,0	363,0

Все размеры указаны в миллиметрах, если не указано иное.

3 x 380-500 В, 50/60 Гц (напряжение питания S)

Тип насоса	Типоразмер	P ₂ [кВт]	Размеры [мм]																		
			A1	A2	A3	A4	B1	B2	B3	H	H1	H2	L1	L2	L3	L4	L5	L6	L7	L8	L9
СМЕ 3-2	71A	0,55	1"	1"	3/8"	10	268	158	125	233	75	165	366	130	106	72	96	137	59	236	294
СМЕ 3-3	80B	1,10	1"	1"	3/8"	10	268	158	125	233	75	165	366	130	106	72	96	137	59	236	294
СМЕ 3-4	80B	1,10	1"	1"	3/8"	10	268	158	125	233	75	165	384	148	124	90	96	137	59	236	294
СМЕ 3-5	80B	1,10	1"	1"	3/8"	10	268	158	125	233	75	165	402	166	142	108	96	137	59	236	294
СМЕ 3-6	90C	1,50	1"	1"	3/8"	10	268	178	140	248	90	180	444	246	231	144	125	155	103	197	300
СМЕ 3-7	90C	1,50	1"	1"	3/8"	10	268	178	140	248	90	180	444	246	231	144	125	155	103	197	300
СМЕ 3-8	90D	2,20	1"	1"	3/8"	10	268	178	140	248	90	180	480	282	267	180	125	155	103	197	300
СМЕ 3-9	90D	2,20	1"	1"	3/8"	10	268	178	140	248	90	180	480	282	267	180	125	155	103	197	300

Все размеры указаны в миллиметрах, если не указано иное.

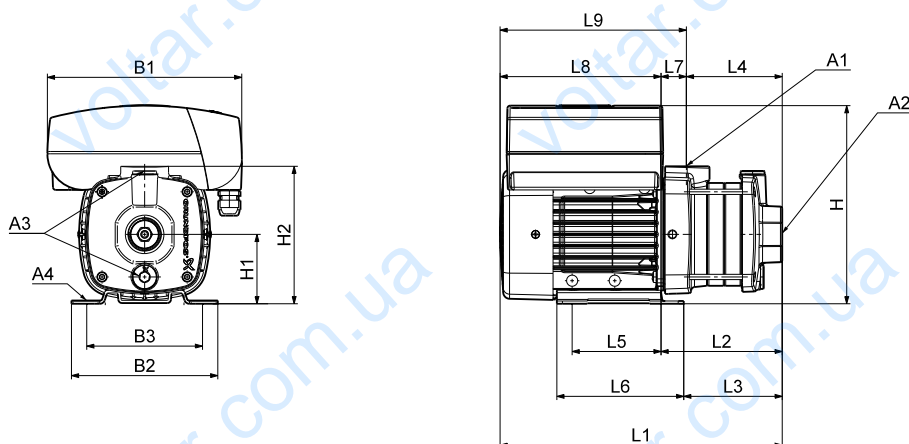
1 x 200-240 В, 50/60 Гц (напряжение питания U)

Тип насоса	Типоразмер	P ₂ [кВт]	Размеры [мм]																		
			A1	A2	A3	A4	B1	B2	B3	H	H1	H2	L1	L2	L3	L4	L5	L6	L7	L8	L9
СМЕ 3-2	71A	0,55	1"	1"	3/8"	10	212	158	125	233	75	165	326	130	106	72	96	137	59	196	254
СМЕ 3-3	80B	1,10	1"	1"	3/8"	10	212	158	125	233	75	165	326	130	106	72	96	137	59	196	254
СМЕ 3-4	80B	1,10	1"	1"	3/8"	10	212	158	125	233	75	165	344	148	124	90	96	137	59	196	254
СМЕ 3-5	80B	1,10	1"	1"	3/8"	10	212	158	125	233	75	165	362	166	142	108	96	137	59	196	254
СМЕ 3-6	90C	1,50	1"	1"	3/8"	10	212	178	140	248	90	180	404	246	231	144	125	155	103	157	260
СМЕ 3-7	90C	1,50	1"	1"	3/8"	10	212	178	140	248	90	180	404	246	231	144	125	155	103	157	260

Все размеры указаны в миллиметрах, если не указано иное.

СМЕ 5-A

(A = чугун EN-GJL-200)



TM04 2249 2208

Размеры**1 x 200-240 В, 50/60 Гц (напряжение питания К)**

Тип насоса	Типоразмер	P ₂ [кВт]	Размеры [мм]																		
			A1	A2	A3	A4	B1	B2	B3	H	H1	H2	L1	L2	L3	L4	L5	L6	L7	L8	L9
СМЕ5-2	80	1,10	Rp 1	Rp 1 1/4	Rp 3/8	10,0	210,0	158,0	125,0	215,0	75,0	149,0	327,5	113,5	89,0	85,5	96,0	137,0	28,0	214,0	242,0
СМЕ5-3	80	1,10	Rp 1	Rp 1 1/4	Rp 3/8	10,0	210,0	158,0	125,0	215,0	75,0	149,0	345,5	131,5	107,0	103,5	96,0	137,0	28,0	214,0	242,0

Все размеры указаны в миллиметрах, если не указано иное.

3 x 380-480 В, 50/60 Гц (напряжение питания L)

Тип насоса	Типоразмер	P ₂ [кВт]	Размеры [мм]																		
			A1	A2	A3	A4	B1	B2	B3	H	H1	H2	L1	L2	L3	L4	L5	L6	L7	L8	L9
СМЕ5-4	90	1,50	Rp 1	Rp 1 1/4	Rp 3/8	10,0	264,0	178,0	140,0	257,0	90,0	201,0	414,0	190,0	175,0	108,0	125,0	155,0	82,0	224,0	306,0
СМЕ5-5	90	2,20	Rp 1	Rp 1 1/4	Rp 3/8	10,0	264,0	178,0	140,0	257,0	90,0	201,0	472,0	208,0	193,0	126,0	125,0	155,0	82,0	264,0	346,0

Все размеры указаны в миллиметрах, если не указано иное.

3 x 380-500 В, 50/60 Гц (напряжение питания S)

Тип насоса	Типоразмер	P ₂ [кВт]	Размеры [мм]																		
			A1	A2	A3	A4	B1	B2	B3	H	H1	H2	L1	L2	L3	L4	L5	L6	L7	L8	L9
СМЕ 5-2	80B	1,10	1"	1 1/4"	3/8"	10	268	158	125	233	75	149	349	113	89	86	96	137	28	236	263
СМЕ 5-3	80B	1,10	1"	1 1/4"	3/8"	10	268	158	125	233	75	149	367	131	107	104	96	137	28	236	263
СМЕ 5-4	90C	1,50	1"	1 1/4"	3/8"	10	268	178	140	248	90	201	391	194	179	108	125	155	86	197	283
СМЕ 5-5	90D	2,20	1"	1 1/4"	3/8"	10	268	178	140	248	90	201	423	225	210	140	125	155	86	197	283

Все размеры указаны в миллиметрах, если не указано иное.

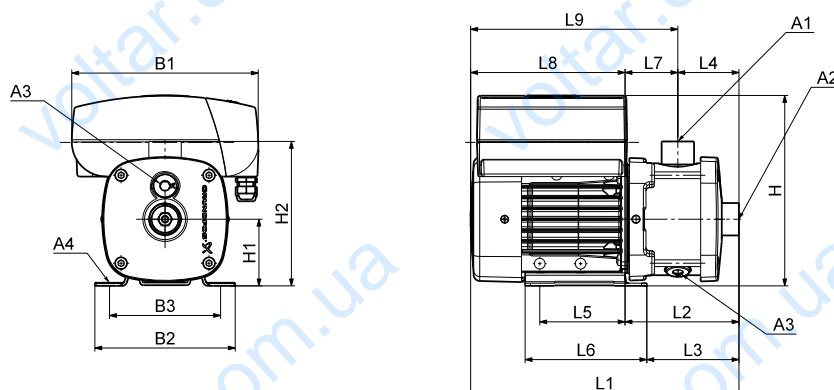
1 x 200-240 В, 50/60 Гц (напряжение питания U)

Тип насоса	Типоразмер	P ₂ [кВт]	Размеры [мм]																		
			A1	A2	A3	A4	B1	B2	B3	H	H1	H2	L1	L2	L3	L4	L5	L6	L7	L8	L9
СМЕ 5-2	80B	1,10	1"	1 1/4"	3/8"	10	212	158	125	233	75	149	309	113	89	86	96	137	28	196	223
СМЕ 5-3	80B	1,10	1"	1 1/4"	3/8"	10	212	158	125	233	75	149	327	131	107	104	96	137	28	196	223
СМЕ 5-4	90C	1,50	1"	1 1/4"	3/8"	10	212	178	140	248	90	201	351	194	179	108	125	155	86	157	243

Все размеры указаны в миллиметрах, если не указано иное.

СМЕ 5-I и СМЕ 5-G

(I = EN 1.4301/AISI 304, G = EN 1.4401/AISI 316)



ТМ04 2247 2208

Размеры

1 x 200-240 В, 50/60 Гц (напряжение питания К)

Тип насоса	Типоразмер	P ₂ [кВт]	Размеры [мм]																		
			A1	A2	A3	A4	B1	B2	B3	H	H1	H2	L1	L2	L3	L4	L5	L6	L7	L8	L9
СМЕ5-2	80	1,10	Rp 1	Rp 1 1/4	Rp 3/8	10,0	210,0	158,0	125,0	215,0	75,0	165,0	345,0	131,0	106,5	71,5	96,0	137,0	59,5	214,0	273,5
СМЕ5-3	80	1,10	Rp 1	Rp 1 1/4	Rp 3/8	10,0	210,0	158,0	125,0	215,0	75,0	165,0	345,0	131,0	106,5	71,5	96,0	137,0	59,5	214,0	273,5

Все размеры указаны в миллиметрах, если не указано иное.

3 x 380-480 В, 50/60 Гц (напряжение питания L)

Тип насоса	Типоразмер	P ₂ [кВт]	Размеры [мм]																		
			A1	A2	A3	A4	B1	B2	B3	H	H1	H2	L1	L2	L3	L4	L5	L6	L7	L8	L9
СМЕ5-4	90	1,50	Rp 1	Rp 1 1/4	Rp 3/8	10,0	264,0	178,0	140,0	257,0	90,0	180,0	412,5	188,5	173,5	89,5	125,0	155,0	99,0	224,0	323,0
СМЕ5-5	90	2,20	Rp 1	Rp 1 1/4	Rp 3/8	10,0	264,0	178,0	140,0	257,0	90,0	180,0	470,5	206,5	191,5	107,5	125,0	155,0	99,0	264,0	363,0
СМЕ5-6	90	2,20	Rp 1	Rp 1 1/4	Rp 3/8	10,0	264,0	178,0	140,0	257,0	90,0	180,0	506,5	242,5	227,5	143,5	125,0	155,0	99,0	264,0	363,0
СМЕ5-7	100	3,00	Rp 1	Rp 1 1/4	Rp 3/8	12,0	264,0	199,0	160,0	277,0	100,0	190,0	524,5	252,5	237,5	143,5	140,0	170,0	109,0	272,0	381,0
СМЕ5-8	100	3,00	Rp 1	Rp 1 1/4	Rp 3/8	12,0	264,0	199,0	160,0	277,0	100,0	190,0	560,5	288,5	273,5	179,5	140,0	170,0	109,0	272,0	381,0

Все размеры указаны в миллиметрах, если не указано иное.

3 x 380-500 В, 50/60 Гц (напряжение питания S)

Тип насоса	Типоразмер	P ₂ [кВт]	Размеры [мм]																		
			A1	A2	A3	A4	B1	B2	B3	H	H1	H2	L1	L2	L3	L4	L5	L6	L7	L8	L9
СМЕ 5-2	80В	1,10	1"	1 1/4"	3/8"	10	268	158	125	233	75	165	366	130	106	72	96	137	59	236	294
СМЕ 5-3	80В	1,10	1"	1 1/4"	3/8"	10	268	158	125	233	75	165	366	130	106	72	96	137	59	236	294
СМЕ 5-4	90С	1,50	1"	1 1/4"	3/8"	10	268	178	140	248	90	180	390	192	177	90	125	155	103	197	300
СМЕ 5-5	90С	1,50	1"	1 1/4"	3/8"	10	268	178	140	248	90	180	408	210	195	108	125	155	103	197	300
СМЕ 5-6	90D	2,20	1"	1 1/4"	3/8"	10	268	178	140	248	90	180	444	246	231	144	125	155	103	197	300
СМЕ 5-7	90D	2,20	1"	1 1/4"	3/8"	10	268	178	140	248	90	180	444	246	231	144	125	155	103	197	300

Модель СМЕ 5-7 выпускается только для напряжения питания Т.

Все размеры указаны в миллиметрах, если не указано иное.

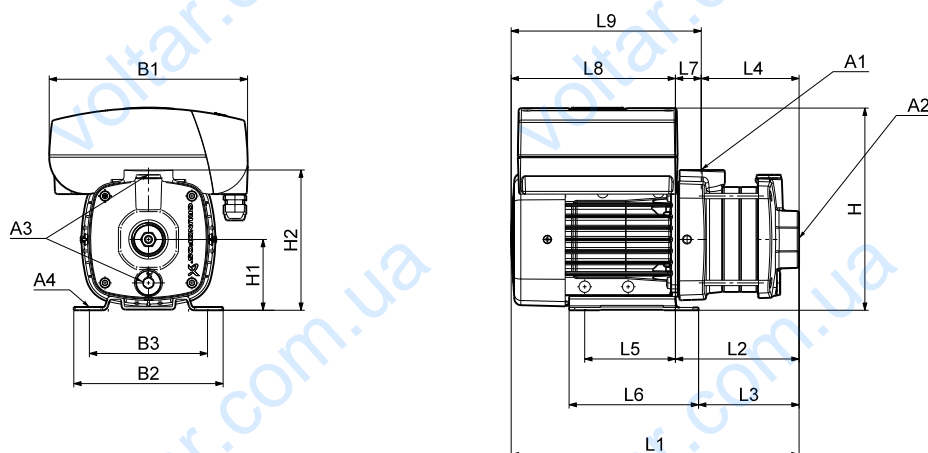
1 x 200-240 В, 50/60 Гц (напряжение питания U)

Тип насоса	Типоразмер	P ₂ [кВт]	Размеры [мм]																		
			A1	A2	A3	A4	B1	B2	B3	H	H1	H2	L1	L2	L3	L4	L5	L6	L7	L8	L9
СМЕ 5-2	80В	1,10	1"	1 1/4"	3/8"	10	212	158	125	233	75	165	326	130	106	72	96	137	59	196	254
СМЕ 5-3	80В	1,10	1"	1 1/4"	3/8"	10	212	158	125	233	75	165	326	130	106	72	96	137	59	196	254
СМЕ 5-4	90С	1,50	1"	1 1/4"	3/8"	10	212	178	140	248	90	180	350	192	177	90	125	155	103	157	260

Все размеры указаны в миллиметрах, если не указано иное.

СМЕ 10-A

(A = чугун EN-GJL-200)



TM04 6110 2208

Размеры**1 x 200-240 В, 50/60 Гц (напряжение питания К)**

Тип насоса	Типоразмер	P ₂ [кВт]	Размеры [мм]																		
			A1	A2	A3	A4	B1	B2	B3	H	H1	H2	L1	L2	L3	L4	L5	L6	L7	L8	L9
СМЕ10-1	80	1,10	Rp 1 1/2	Rp 1 1/2	Rp 3/8	10,2	210,0	158,0	125,0	240,0	100,0	245,0	369,0	155,0	130,5	97,0	96,0	137,0	58,0	214,0	272,0

Все размеры указаны в миллиметрах, если не указано иное.

Примечание: Размер H меньше размера H2 для модели СМ 10-1.

3 x 380-480 В, 50/60 Гц (напряжение питания L)

Тип насоса	Типоразмер	P ₂ [кВт]	Размеры [мм]																		
			A1	A2	A3	A4	B1	B2	B3	H	H1	H2	L1	L2	L3	L4	L5	L6	L7	L8	L9
СМЕ10-2	90	2,20	Rp 1 1/2	Rp 1 1/2	Rp 3/8	10,2	264,0	199,0	160,0	267,0	100,0	245,0	461,0	189,5	174,5	97,0	140,0	170,0	92,5	271,5	364,0
СМЕ10-3	112	4,00	Rp 1 1/2	Rp 1 1/2	Rp 3/8	12,0	290,0	228,0	190,0	300,0	112,0	257,0	560,0	258,0	242,0	127,0	140,0	172,0	131,0	302,0	433,0

Все размеры указаны в миллиметрах, если не указано иное.

3 x 380-500 В, 50/60 Гц (напряжение питания S)

Тип насоса	Типоразмер	P ₂ [кВт]	Размеры [мм]																		
			A1	A2	A3	A4	B1	B2	B3	H	H1	H2	L1	L2	L3	L4	L5	L6	L7	L8	L9
СМЕ 10-1	80B	1,10	1 1/2"	1 1/2"	3/8"	10	268	158	125	233	100	245	392	156	131	97	96	137	59	236	295
СМЕ 10-2	90D	2,20	1 1/2"	1 1/2"	3/8"	10	268	199	160	258	100	245	398	190	175	97	140	170	93	208	301

Все размеры указаны в миллиметрах, если не указано иное.

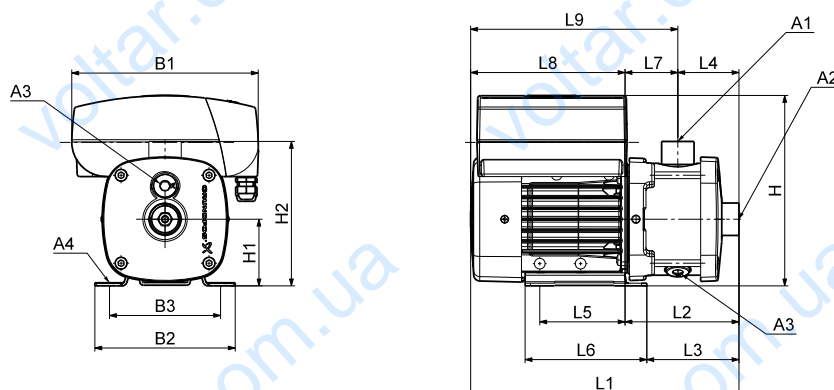
1 x 200-240 В, 50/60 Гц (напряжение питания U)

Тип насоса	Типоразмер	P ₂ [кВт]	Размеры [мм]																		
			A1	A2	A3	A4	B1	B2	B3	H	H1	H2	L1	L2	L3	L4	L5	L6	L7	L8	L9
СМЕ 10-1	80B	1,10	1 1/2"	1 1/2"	3/8"	10	212	158	125	233	100	245	352	156	131	97	96	137	59	196	255

Все размеры указаны в миллиметрах, если не указано иное.

СМЕ 10-I и СМЕ 10-G

(I = EN 1.4301/AISI 304, G = EN 1.4401/AISI 316)



TM04 2247 2208

Размеры

1 x 200-240 В, 50/60 Гц (напряжение питания К)

Тип насоса	Типоразмер	P ₂ [кВт]	Размеры [мм]																		
			A1	A2	A3	A4	B1	B2	B3	H	H1	H2	L1	L2	L3	L4	L5	L6	L7	L8	L9
СМЕ10-1	80	1,10	Rp 1 1/2	Rp 1 1/2	Rp 3/8	10,2	210,0	158,0	125,0	240,0	100,0	218,0	399,0	185,0	160,5	105,0	96,0	137,0	80,0	214,0	294,0

Все размеры указаны в миллиметрах, если не указано иное.

3 x 380-480 В, 50/60 Гц (напряжение питания L)

Тип насоса	Типоразмер	P ₂ [кВт]	Размеры [мм]																		
			A1	A2	A3	A4	B1	B2	B3	H	H1	H2	L1	L2	L3	L4	L5	L6	L7	L8	L9
СМЕ10-2	90	2,20	Rp 1 1/2	Rp 1 1/2	Rp 3/8	10,2	264,0	199,0	160,0	267,0	100,0	218,0	490,0	218,5	203,5	105,0	140,0	170,0	113,5	271,5	385,0
СМЕ10-3	112	4,00	Rp 1 1/2	Rp 1 1/2	Rp 3/8	12,0	290,0	228,0	190,0	300,0	112,0	230,0	559,0	257,0	241,0	105,0	140,0	172,0	152,0	302,0	454,0
СМЕ10-4	132	5,50	Rp 1 1/2	Rp 1 1/2	Rp 3/8	12,0	290,0	228,0	190,0	300,0	112,0	230,0	589,0	287,0	271,0	135,0	140,0	172,0	152,0	302,0	454,0
СМЕ10-5	132	5,50	Rp 1 1/2	Rp 1 1/2	Rp 3/8	12,0	290,0	228,0	190,0	300,0	112,0	230,0	649,0	347,0	331,0	195,0	140,0	172,0	152,0	302,0	454,0

Все размеры указаны в миллиметрах, если не указано иное.

3 x 380-500 В, 50/60 Гц (напряжение питания S)

Тип насоса	Типоразмер	P ₂ [кВт]	Размеры [мм]																		
			A1	A2	A3	A4	B1	B2	B3	H	H1	H2	L1	L2	L3	L4	L5	L6	L7	L8	L9
СМЕ 10-1	80B	1,10	1 1/2"	1 1/2"	3/8"	10	268	158	125	233	100	218	417	181	157	105	96	137	76	236	312
СМЕ 10-2	90D	2,20	1 1/2"	1 1/2"	3/8"	10	268	199	160	258	100	218	424	215	200	105	140	170	110	208	319

Все размеры указаны в миллиметрах, если не указано иное.

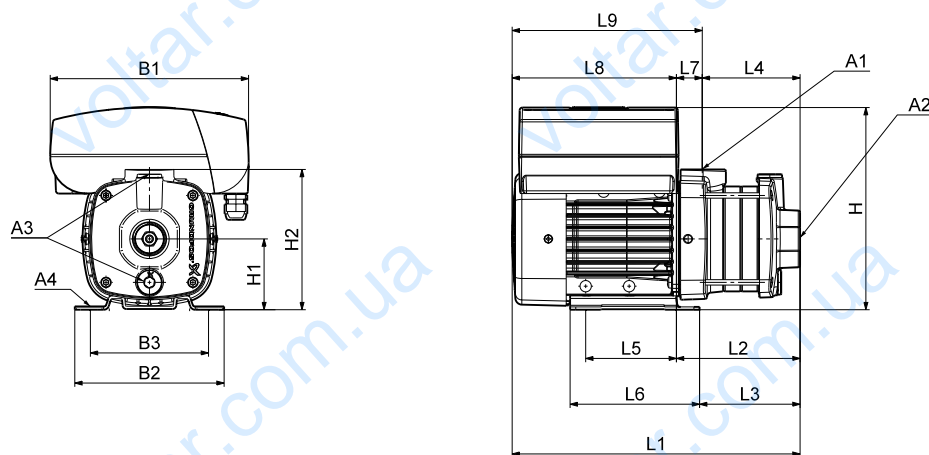
1 x 200-240 В, 50/60 Гц (напряжение питания U)

Тип насоса	Типоразмер	P ₂ [кВт]	Размеры [мм]																		
			A1	A2	A3	A4	B1	B2	B3	H	H1	H2	L1	L2	L3	L4	L5	L6	L7	L8	L9
СМЕ 10-1	80B	1,10	1 1/2"	1 1/2"	3/8"	10	212	158	125	233	100	218	377	181	157	105	96	137	76	196	272

Все размеры указаны в миллиметрах, если не указано иное.

СМЕ 15-A

(A = чугун EN-GJL-200)



TM04 2249 2208

Размеры**3 x 380-480 В, 50/60 Гц (напряжение питания L)**

Тип насоса	Типоразмер	P ₂ [кВт]	Размеры [мм]																		
			A1	A2	A3	A4	B1	B2	B3	H	H1	H2	L1	L2	L3	L4	L5	L6	L7	L8	L9
СМЕ15-1	90	2,20	Rp 2	Rp 2	Rp 3/8	10,2	264,0	199,0	160,0	267,0	100,0	245,0	461,0	189,5	174,5	97,0	140,0	170,0	92,5	271,5	364,0
СМЕ15-2	112	4,00	Rp 2	Rp 2	Rp 3/8	12,0	290,0	228,0	190,0	300,0	112,0	257,0	530,0	228,0	212,0	97,0	140,0	172,0	131,0	302,0	433,0
СМЕ15-3	132	7,50	Rp 2	Rp 2	Rp 3/8	12,0	290,0	228,0	190,0	300,0	112,0	257,0	560,0	258,0	242,0	127,0	140,0	172,0	131,0	302,0	433,0

Все размеры указаны в миллиметрах, если не указано иное.

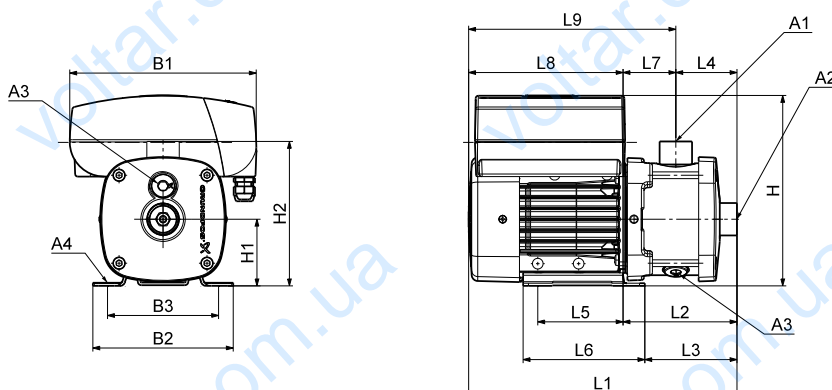
3 x 380-500 В, 50/60 Гц (напряжение питания S)

Тип насоса	Типоразмер	P ₂ [кВт]	Размеры [мм]																		
			A1	A2	A3	A4	B1	B2	B3	H	H1	H2	L1	L2	L3	L4	L5	L6	L7	L8	L9
СМЕ 15-1	90D	2,20	2"	2"	3/8"	10	268	199	160	258	100	245	398	190	175	97	140	170	93	208	301

Все размеры указаны в миллиметрах, если не указано иное.

СМЕ 15-I и СМЕ 15-G

(I = EN 1.4301/AISI 304, G = EN 1.4401/AISI 316)



TM04 2247 2208

Размеры

3 x 380-480 В, 50/60 Гц (напряжение питания L)

Тип насоса	Типоразмер	P ₂ [кВт]	Размеры [мм]																		
			A1	A2	A3	A4	B1	B2	B3	H	H1	H2	L1	L2	L3	L4	L5	L6	L7	L8	L9
СМЕ15-1	90	2,20	Rp 2	Rp 2	Rp 3/8	10,2	264,0	199,0	160,0	267,0	100,0	218,0	490,0	218,5	203,5	105,0	140,0	170,0	113,5	271,5	385,0
СМЕ15-2	112	4,00	Rp 2	Rp 2	Rp 3/8	12,0	290,0	228,0	190,0	300,0	112,0	230,0	559,0	257,0	241,0	105,0	140,0	172,0	152,0	302,0	454,0
СМЕ15-3	132	7,50	Rp 2	Rp 2	Rp 3/8	12,0	290,0	228,0	190,0	300,0	112,0	230,0	559,0	257,0	241,0	105,0	140,0	172,0	152,0	302,0	454,0

Все размеры указаны в миллиметрах, если не указано иное.

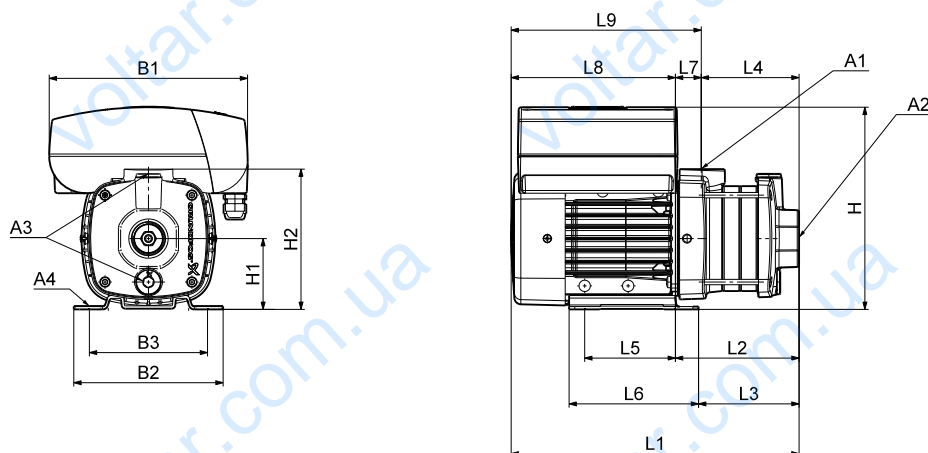
3 x 380-500 В, 50/60 Гц (напряжение питания S)

Тип насоса	Типоразмер	P ₂ [кВт]	Размеры [мм]																		
			A1	A2	A3	A4	B1	B2	B3	H	H1	H2	L1	L2	L3	L4	L5	L6	L7	L8	L9
СМЕ 15-1	90D	2,20	2"	2"	3/8"	10	268	199	160	258	100	218	424	215	200	105	140	170	110	208	319

Все размеры указаны в миллиметрах, если не указано иное.

СМЕ 25-A

(A = чугун EN-GJL-200)

**Размеры****3 x 380-480 В, 50/60 Гц (напряжение питания L)**

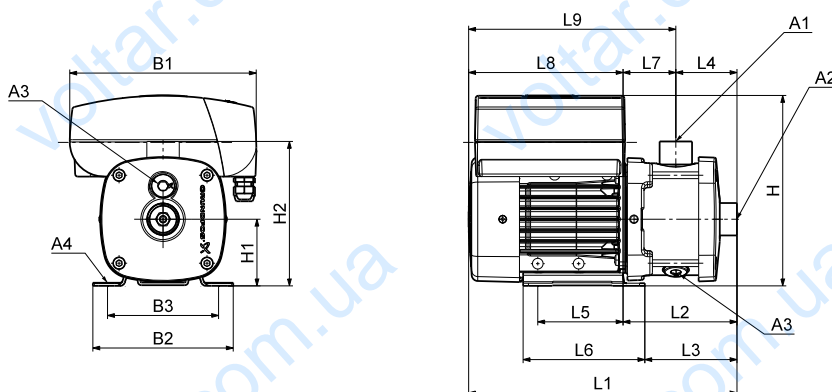
Тип насоса	Типоразмер	P ₂ [кВт]	Размеры [мм]																		
			A1	A2	A3	A4	B1	B2	B3	H	H1	H2	L1	L2	L3	L4	L5	L6	L7	L8	L9
СМЕ25-1	100	3,00	Rp 2	Rp 2	Rp 3/8	12,0	264,0	199,0	160,0	277,0	100,0	245,0	477,0	205,0	190,0	97,0	140,0	170,0	108,0	272,0	380,0
СМЕ25-2	132	7,50	Rp 2	Rp 2	Rp 3/8	12,0	290,0	228,0	190,0	300,0	112,0	257,0	530,0	228,0	212,0	97,0	140,0	172,0	131,0	302,0	433,0

Все размеры указаны в миллиметрах, если не указано иное.

ТМ04 2249 2208

СМЕ 25-I и СМЕ 25-G

(I = EN 1.4301/AISI 304, G = EN 1.4401/AISI 316)



TM04 2247 2208

Размеры**3 x 380-480 В, 50/60 Гц (напряжение питания L)**

Тип насоса	Типоразмер	P ₂ [кВт]	Размеры [мм]																		
			A1	A2	A3	A4	B1	B2	B3	H	H1	H2	L1	L2	L3	L4	L5	L6	L7	L8	L9
СМЕ25-1	100	3,00	Rp 2	Rp 2	Rp 3/8	12,0	264,0	199,0	160,0	277,0	100,0	218,0	507,0	235,0	220,0	105,0	140,0	170,0	130,0	272,0	402,0
СМЕ25-2	132	7,50	Rp 2	Rp 2	Rp 3/8	12,0	290,0	228,0	190,0	300,0	112,0	230,0	559,0	257,0	241,0	105,0	140,0	172,0	152,0	302,0	454,0

Все размеры указаны в миллиметрах, если не указано иное.

20. Масса и объем упаковки

Все значения веса и объема относятся к насосам CM(E) со стандартными трубными соединениями.

CM 1-A

(A = чугун EN-GJL-200)

Напряжение электропитания	Тип насоса	Масса нетто, [кг]	Масса брутто, [кг]	Объем поставки, [м ³]
1 x 220-240 В, 50 Гц (напряжение питания С)	CM 1-2	11,0	13,5	0,02
	CM 1-3	11,3	13,8	0,02
	CM 1-4	12,2	14,7	0,02
	CM 1-5	12,5	15,0	0,02
	CM 1-6	12,8	15,3	0,03
	CM 1-7	13,0	15,5	0,03
	CM 1-8	14,7	17,2	0,03
	3 x 220-240/380-415 В, 50 Гц (напряжение питания F)	CM 1-2	11,0	13,5
CM 1-3		11,3	13,8	0,02
CM 1-4		11,5	14,0	0,02
CM 1-5		11,8	14,3	0,02
CM 1-6		12,1	14,6	0,03
CM 1-7		13,0	15,5	0,03
CM 1-8		13,3	15,8	0,03

CM 3-A

(A = чугун EN-GJL-200)

Напряжение электропитания	Тип насоса	Масса нетто, [кг]	Масса брутто, [кг]	Объем поставки, [м ³]
1 x 220-240 В, 50 Гц (напряжение питания С)	CM 3-2	11,0	13,5	0,02
	CM 3-3	12,0	14,5	0,02
	CM 3-4	12,2	14,7	0,02
	CM 3-5	12,5	15,0	0,02
	CM 3-6	14,2	16,7	0,03
	CM 3-7	15,5	18,0	0,03
	CM 3-8	15,8	18,3	0,03
	3 x 220-240/380-415 В, 50 Гц (напряжение питания F)	CM 3-2	11,0	13,5
CM 3-3		11,3	13,8	0,02
CM 3-4		11,5	14,0	0,02
CM 3-5		12,5	15,0	0,02
CM 3-6		12,8	15,3	0,03
CM 3-7		15,8	18,3	0,03
CM 3-8		16,8	19,3	0,04

CM 5-A

(A = чугун EN-GJL-200)

Напряжение электропитания	Тип насоса	Масса нетто, [кг]	Масса брутто, [кг]	Объем поставки, [м ³]
1 x 220-240 В, 50 Гц (напряжение питания С)	CM 5-2	11,6	14,1	0,02
	CM 5-3	11,9	14,4	0,02
	CM 5-4	13,5	16,0	0,03
	CM 5-5	14,9	17,4	0,03
	CM 5-6	22,7	25,2	0,04
	CM 5-7	23,0	25,5	0,04
	CM 5-8	23,2	25,7	0,04
	3 x 220-240/380-415 В, 50 Гц (напряжение питания F)	CM 5-2	10,9	13,4
CM 5-3		11,9	14,4	0,02
CM 5-4		14,9	17,4	0,03
CM 5-5		15,9	18,4	0,03
CM 5-6		16,2	18,7	0,03
CM 5-7		25,8	28,3	0,04
CM 5-8		26,0	28,5	0,04

CM 10-A

(A = чугун EN-GJL-200)

Напряжение электропитания	Тип насоса	Масса нетто, [кг]	Масса брутто, [кг]	Объем поставки, [м ³]
1 x 220-240 В, 50 Гц (напряжение питания С)	CM 10-1	22,2	24,7	0,04
	CM 10-2	29,8	32,3	0,04
	CM 10-3	32,6	35,1	0,04
3 x 220-240/380-415 В, 50 Гц (напряжение питания F)	CM 10-1	20,9	23,4	0,04
	CM 10-2	25,0	27,5	0,04
	CM 10-3	35,8	38,3	0,04
	CM 10-4	38,6	41,1	0,05
	CM 10-5	39,3	41,8	0,05

CM 15-A

(A = чугун EN-GJL-200)

Напряжение электропитания	Тип насоса	Масса нетто, [кг]	Масса брутто, [кг]	Объем поставки, [м ³]
1 x 220-240 В, 50 Гц (напряжение питания С)	CM 15-1	28,5	31,0	0,04
	CM 15-2	31,3	33,8	0,04
	CM 15-1	23,7	26,2	0,04
3 x 220-240/380-415 В, 50 Гц (напряжение питания F)	CM 15-2	34,5	37,0	0,04
	CM 15-3	40,2	42,7	0,04
	CM 15-4	56,0	58,5	0,08

CM 25-A

(A = чугун EN-GJL-200)

Напряжение электропитания	Тип насоса	Масса нетто, [кг]	Масса брутто, [кг]	Объем поставки, [м ³]
1 x 220-240 В, 50 Гц (напряжение питания С)	CM 25-1	30,6	33,1	0,04
	CM 25-1	33,8	36,3	0,04
	CM 25-2	39,5	42,0	0,04
3 x 220-240/380-415 В, 50 Гц (напряжение питания F)	CM 25-3	55,3	57,8	0,08
	CM 25-4	56,4	58,9	0,08

CM 1-I и CM 1-G

(I = EN 1.4301/AISI 304, G = EN 1.4401/AISI 316)

Напряжение питания	Тип насоса	Масса нетто, [кг]	Масса брутто, [кг]	Объём транспортировки [м³]
1 x 220-240 В, 50 Гц (напряжение питания С)	CM 1-2	11,6	14,1	0,02
	CM 1-3	11,7	14,2	0,02
	CM 1-4	12,7	15,2	0,02
	CM 1-5	13,1	15,6	0,02
	CM 1-6	13,7	16,2	0,03
	CM 1-7	13,8	16,3	0,03
	CM 1-8	15,7	18,3	0,04
	CM 1-9	15,8	18,3	0,04
	CM 1-10	16,4	18,9	0,04
	CM 1-11	17,6	20,1	0,04
	CM 1-12	18,5	21,0	0,05
	CM 1-13	18,6	21,1	0,05
	CM 1-14	24,3	26,8	0,08
	3 x 220-240/380-415 В, 50 Гц (напряжение питания F)	CM 1-2	17,8	20,3
CM 1-3		17,9	20,4	0,04
CM 1-4		18,8	21,3	0,05
CM 1-5		19,6	22,1	0,05
CM 1-6		19,6	22,1	0,05
CM 1-7		12,3	14,8	0,02
CM 1-8		12,4	14,9	0,02
CM 1-9		12,7	15,2	0,02
CM 1-10		13,1	15,6	0,02
CM 1-11		15,1	17,6	0,03
CM 1-12		16,3	18,8	0,04
CM 1-13		16,8	19,3	0,04
CM 1-14		16,9	19,4	0,04

CM 3-I и CM 3-G

(I = EN 1.4301/AISI 304, G = EN 1.4401/AISI 316)

Напряжение питания	Тип насоса	Масса нетто, [кг]	Масса брутто, [кг]	Объём транспортировки, [м³]
1 x 220-240 В, 50 Гц (напряжение питания С)	CM 3-2	11,6	14,1	0,02
	CM 3-3	12,4	14,9	0,02
	CM 3-4	12,7	15,2	0,02
	CM 3-5	13,1	15,6	0,02
	CM 3-6	15,1	17,6	0,03
	CM 3-7	16,3	18,8	0,03
	CM 3-8	16,8	19,3	0,04
	CM 3-9	22,6	25,1	0,04
	CM 3-10	23,2	25,7	0,05
	CM 3-11	23,3	25,8	0,05
	CM 3-12	24,2	26,7	0,08
	CM 3-13	24,2	26,7	0,08
	CM 3-14	26,4	28,9	0,08
	3 x 220-240/380-415 В, 50 Гц (напряжение питания F)	CM 3-2	17,9	20,4
CM 3-3		18,5	21,0	0,04
CM 3-4		26,1	28,6	0,05
CM 3-5		27,0	29,5	0,08
CM 3-6		27,0	29,5	0,08
CM 3-7		30,0	32,5	0,08
CM 3-8		12,3	14,8	0,02
CM 3-9		12,4	14,9	0,02
CM 3-10		14,1	16,6	0,03
CM 3-11		15,6	18,1	0,04
CM 3-12		24,0	26,5	0,04
CM 3-13		24,0	26,5	0,04
CM 3-14		24,6	27,1	0,04

CM 5-I и CM 5-G

(I = EN 1.4301/AISI 304, G = EN 1.4401/AISI 316)

Напряжение питания	Тип насоса	Масса нетто [кг]	Масса брутто [кг]	Объём транспортировки [м ³]
1 x 220-240 В, 50 Гц (напряжение питания С)	CM 5-2	12,3	14,8	0,02
	CM 5-3	12,4	14,9	0,02
	CM 5-4	14,1	16,6	0,03
	CM 5-5	15,5	18,0	0,03
	CM 5-6	21,8	24,3	0,04
	CM 5-7	21,9	24,4	0,04
	CM 5-8	22,5	25,0	0,04
	CM 5-9	24,7	27,2	0,04
	CM 5-10	25,3	27,8	0,05
	CM 5-11	25,4	27,9	0,05
	3 x 220-240/380-415 В, 50 Гц (напряжение питания F)	CM 5-2	16,5	19,0
CM 5-3		17,1	19,6	0,03
CM 5-4		24,7	27,2	0,04
CM 5-5		25,3	27,8	0,04
CM 5-6		28,3	30,8	0,05
CM 5-7		28,9	31,4	0,05
CM 5-8		29,0	31,5	0,05
CM 5-9		31,5	34,0	0,08
CM 5-10		31,6	34,1	0,08
CM 5-11		13,7	16,2	0,02
CM 5-12		14,9	17,4	0,04
CM 5-13		23,0	25,5	0,04

CM 10-I и CM 10-G

(I = EN 1.4301/AISI 304, G = EN 1.4401/AISI 316)

Напряжение питания	Тип насоса	Масса нетто, [кг]	Масса брутто, [кг]	Объём транспортировки, [м ³]
1 x 220-240 В, 50 Гц (напряжение питания С)	CM 10-1	17,6	20,1	0,04
	CM 10-2	24,8	27,3	0,04
	CM 10-3	27,1	29,6	0,04
3 x 220-240/380-415 В, 50 Гц (напряжение питания F)	CM 10-1	16,3	18,8	0,04
	CM 10-2	19,0	21,5	0,04
	CM 10-3	30,3	32,8	0,04
	CM 10-4	33,2	35,7	0,05
	CM 10-5	34,6	37,1	0,08
	CM 10-6	37,7	40,2	0,08
	CM 10-7	54,3	56,8	0,08
	CM 10-8	54,5	57,0	0,08

CM 15-I и CM 15-G

(I = EN 1.4301/AISI 304, G = EN 1.4401/AISI 316)

Напряжение питания	Тип насоса	Масса нетто, [кг]	Масса брутто, [кг]	Объём транспортировки, [м ³]
1 x 220-240 В, 50 Гц (напряжение питания С)	CM 15-1	24,5	27,0	0,04
	CM 15-2	26,8	29,3	0,04
3 x 220-240/380-415 В, 50 Гц (напряжение питания F)	CM 15-1	18,7	21,2	0,04
	CM 15-2	30,0	32,5	0,04
	CM 15-3	35,2	37,7	0,04
	CM 15-4	51,2	53,7	0,05

CM 25-I и CM 25-G

(I = EN 1.4301/AISI 304, G = EN 1.4401/AISI 316)

Напряжение питания	Тип насоса	Масса нетто, [кг]	Масса брутто, [кг]	Объём транспортировки, [м ³]
1 x 220-240 В, 50 Гц (напряжение питания С)	CM 25-1	26,6	29,1	0,04
	CM 25-1	29,8	32,3	0,04
3 x 220-240/380-415 В, 50 Гц (напряжение питания F)	CM 25-2	35,0	37,5	0,04
	CM 25-3	50,3	52,8	0,05
	CM 25-4	51,6	54,1	0,05

CME 1-A

(A = чугун EN-GJL-200)

Напряжение питания	Тип насоса	Масса нетто, [кг]	Масса брутто, [кг]	Объём транспортировки, [м ³]
1 x 200-240 В, 50/60 Гц (напряжение питания К)	CME 1-2	14,4	17,9	0,03
	CME 1-3	14,7	18,2	0,03
	CME 1-4	14,9	18,4	0,04
	CME 1-5	17,6	21,1	0,04
	CME 1-2	12,8	16,3	0,02
1 x 200-240 В, 50/60 Гц (напряжение питания U)	CME 1-3	13,1	16,6	0,02
	CME 1-4	13,3	16,8	0,02
	CME 1-5	14,4	17,9	0,03
3 x 380-500 В, 50/60 Гц (напряжение питания S)	CME 1-2	13,7	17,2	0,03
	CME 1-3	14,0	17,5	0,03
	CME 1-4	14,2	17,7	0,03
	CME 1-5	15,3	18,8	0,03

CME 3-A

(A = чугун EN-GJL-200)

Напряжение питания	Тип насоса	Масса нетто, [кг]	Масса брутто, [кг]	Объём транспортировки, [м ³]
1 x 200-240 В, 50/60 Гц (напряжение питания К)	CME 3-2	14,4	17,9	0,03
	CME 3-3	17,1	20,6	0,04
	CME 3-4	17,3	20,8	0,04
	CME 3-5	17,6	21,1	0,04
	CME 3-2	12,8	16,3	0,02
1 x 200-240 В, 50/60 Гц (напряжение питания U)	CME 3-3	13,9	17,4	0,02
	CME 3-4	14,1	17,6	0,02
	CME 3-5	14,4	17,9	0,03
3 x 380-500 В, 50/60 Гц (напряжение питания S)	CME 3-2	13,7	17,2	0,03
	CME 3-3	15,1	18,6	0,02
	CME 3-4	15,0	18,5	0,03
	CME 3-5	15,3	18,8	0,03

CME 5-A

(A = чугун EN-GJL-200)

Напряжение питания	Тип насоса	Масса нетто, [кг]	Масса брутто, [кг]	Объём транспортировки, [м ³]
1 x 200-240 В, 50/60 Гц (напряжение питания K)	CME 5-2	16,7	20,2	0,04
	CME 5-3	17,0	20,5	0,04
3 x 380-480 В, 50/60 Гц (напряжение питания L)	CME 5-4	30,0	33,5	0,08
	CME 5-5	34,2	37,7	0,08
1 x 200-240 В, 50/60 Гц (напряжение питания U)	CME 5-2	13,5	17,0	0,02
	CME 5-3	13,8	17,3	0,02
3 x 380-500 В, 50/60 Гц (напряжение питания S)	CME 5-4	17,4	20,9	0,03
	CME 5-2	14,4	17,9	0,03
	CME 5-3	14,7	18,2	0,03
	CME 5-4	18,2	21,7	0,03
	CME 5-5	17,6	21,1	0,03

CME 10-A

(A = чугун EN-GJL-200)

Напряжение питания	Тип насоса	Масса нетто, [кг]	Масса брутто, [кг]	Объём транспортировки, [м ³]
1 x 200-240 В, 50/60 Гц (напряжение питания K)	CME 10-1	25,9	29,4	0,04
3 x 380-480 В, 50/60 Гц (напряжение питания L)	CME 10-2	41,6	45,1	0,08
	CME 10-3	63,5	67,0	0,08
1 x 200-240 В, 50/60 Гц (напряжение питания U)	CME 10-1	22,7	26,2	0,02
3 x 380-500 В, 50/60 Гц (напряжение питания S)	CME 10-1	23,6	27,1	0,03
	CME 10-2	27,1	30,6	0,03

CME 15-A

(A = чугун EN-GJL-200)

Напряжение питания	Тип насоса	Масса нетто, [кг]	Масса брутто, [кг]	Объём транспортировки, [м ³]
3 x 380-480 В, 50/60 Гц (напряжение питания L)	CME 15-1	40,3	43,8	0,08
	CME 15-2	62,1	65,6	0,08
	CME 15-3	67,0	70,5	0,08
3 x 380-500 В, 50/60 Гц (напряжение питания S)	CME 15-1	25,8	29,3	0,03

CME 25-A

(A = чугун EN-GJL-200)

Напряжение питания	Тип насоса	Масса нетто, [кг]	Масса брутто, [кг]	Объём транспортировки, [м ³]
3 x 380-480 В, 50/60 Гц (напряжение питания L)	CME 25-1	43,5	47,0	0,08
	CME 25-2	66,3	69,8	0,08

CME 1-I и CME 1-G

(I = EN 1.4301/AISI 304, G = EN 1.4401/AISI 316)

Напряжение электропитания	Тип насоса	Масса нетто, [кг]	Масса брутто, [кг]	Объем поставки, [м³]	
1 x 200-240 В, 50/60 Гц (напряжение питания K)	CME 1-2	15,0	18,5	0,03	
	CME 1-3	15,1	18,6	0,03	
	CME 1-4	15,4	18,9	0,04	
	CME 1-5	18,2	21,7	0,04	
	CME 1-6	18,8	22,3	0,04	
	CME 1-7	18,9	22,4	0,04	
	CME 1-8	19,5	23,0	0,04	
	3 x 380-480 В, 50/60 Гц (напряжение питания L)	CME 1-9	30,4	33,9	0,08
		CME 1-2	13,5	17,0	0,02
CME 1-3		13,6	17,1	0,02	
CME 1-4		13,9	17,4	0,02	
CME 1-5		15,0	18,5	0,02	
CME 1-6		15,6	19,1	0,03	
CME 1-7		15,7	19,2	0,03	
CME 1-8		16,3	19,8	0,03	
CME 1-9		17,8	21,3	0,03	
1 x 200-240 В, 50/60 Гц (напряжение питания U)	CME 1-2	14,3	17,8	0,02	
	CME 1-3	14,4	17,9	0,02	
	CME 1-4	14,7	18,2	0,03	
	CME 1-5	15,8	19,3	0,03	
	CME 1-6	16,4	19,9	0,03	
	CME 1-7	16,5	20,0	0,03	
	CME 1-8	17,1	20,6	0,03	
	CME 1-9	18,6	22,1	0,03	
	3 x 380-500 В, 50/60 Гц (напряжение питания S)	CME 1-2	14,3	17,8	0,02
CME 1-3		14,4	17,9	0,02	
CME 1-4		14,7	18,2	0,03	
CME 1-5		15,8	19,3	0,03	
CME 1-6		16,4	19,9	0,03	
CME 1-7		16,5	20,0	0,03	
CME 1-8		17,1	20,6	0,03	
CME 1-9		18,6	22,1	0,03	

CME 3-I и CME 3-G

(I = EN 1.4301/AISI 304, G = EN 1.4401/AISI 316)

Напряжение электропитания	Тип насоса	Масса нетто, [кг]	Масса брутто, [кг]	Объем поставки, [м³]
1 x 200-240 В, 50/60 Гц (напряжение питания K)	CME 3-2	15,0	18,5	0,03
	CME 3-3	17,5	21,0	0,04
	CME 3-4	17,8	21,3	0,04
	CME 3-5	18,2	21,7	0,04
	CME 3-6	29,7	33,2	0,08
3 x 380-480 В, 50/60 Гц (напряжение питания L)	CME 3-7	29,7	33,2	0,08
	CME 3-8	34,3	37,8	0,08
	CME 3-9	34,4	37,9	0,08
	CME 3-2	13,5	17,0	0,02
1 x 200-240 В, 50/60 Гц (напряжение питания U)	CME 3-3	14,3	17,8	0,02
	CME 3-4	14,6	18,1	0,02
	CME 3-5	15,0	18,5	0,02
	CME 3-6	17,1	20,6	0,03
	CME 3-7	17,1	20,6	0,03
	CME 3-2	14,3	17,8	0,02
	CME 3-3	15,1	18,6	0,02
3 x 380-500 В, 50/60 Гц (напряжение питания S)	CME 3-4	15,4	18,9	0,03
	CME 3-5	15,8	19,3	0,03
	CME 3-6	17,9	21,4	0,03
	CME 3-7	17,9	21,4	0,03
	CME 3-8	19,9	23,4	0,03
	CME 3-9	20,0	23,5	0,03

CME 5-I и CME 5-G

(I = EN 1.4301/AISI 304, G = EN 1.4401/AISI 316)

Напряжение электропитания	Тип насоса	Масса нетто, [кг]	Масса брутто, [кг]	Объем поставки, [м ³]
1 x 200-240 В, 50/60 Гц (напряжение питания K)	CME 5-2	17,4	20,9	0,04
	CME 5-3	17,5	21,0	0,04
	CME 5-4	28,7	32,2	0,08
3 x 380-480 В, 50/60 Гц (напряжение питания L)	CME 5-5	33,0	36,5	0,08
	CME 5-6	33,6	37,1	0,08
	CME 5-7	36,9	40,4	0,08
	CME 5-8	37,5	41,0	0,08
1 x 200-240 В, 50/60 Гц (напряжение питания U)	CME 5-2	14,2	17,7	0,02
	CME 5-3	14,3	17,8	0,02
	CME 5-4	16,1	19,6	0,03
3 x 380-500 В, 50/60 Гц (напряжение питания S)	CME 5-2	15,0	18,5	0,02
	CME 5-3	15,1	18,6	0,02
	CME 5-4	16,9	20,4	0,03
	CME 5-5	18,6	22,1	0,03
	CME 5-6	19,2	22,7	0,03

CME 10-I и CME 10-G

(I = EN 1.4301/AISI 304, G = EN 1.4401/AISI 316)

Напряжение электропитания	Тип насоса	Масса нетто, [кг]	Масса брутто, [кг]	Объем поставки, [м ³]
1 x 200-240 В, 50/60 Гц (напряжение питания K)	CME 10-1	21,3	24,8	0,04
	CME 10-2	36,6	40,1	0,08
3 x 380-480 В, 50/60 Гц (напряжение питания L)	CME 10-3	57,9	61,4	0,08
	CME 10-4	58,8	62,3	0,08
	CME 10-5	60,2	63,7	0,08
1 x 200-240 В, 50/60 Гц (напряжение питания U)	CME 10-1	18,1	21,6	0,03
3 x 380-500 В, 50/60 Гц (напряжение питания S)	CME 10-1	19,0	22,5	0,03
	CME 10-2	22,1	0,0	0,03

CME 15-I и CME 15-G

(I = EN 1.4301/AISI 304, G = EN 1.4401/AISI 316)

Напряжение электропитания	Тип насоса	Масса нетто, [кг]	Масса брутто, [кг]	Объем поставки, [м ³]
3 x 380-480 В, 50/60 Гц (напряжение питания L)	CME 15-1	36,3	39,8	0,08
	CME 15-2	57,6	61,1	0,08
	CME 15-3	62,0	65,5	0,08
3 x 380-500 В, 50/60 Гц (напряжение питания S)	CME 15-1	21,8	25,3	0,03

CME 25-I и CME 25-G

(I = EN 1.4301/AISI 304, G = EN 1.4401/AISI 316)

Напряжение питания	Тип насоса	Масса нетто, [кг]	Масса брутто, [кг]	Объем поставки, [м ³]
3 x 380-480 В, 50/60 Гц (напряжение питания L)	CME 25-1	39,5	43,0	0,08
	CME 25-2	61,8	65,3	0,08

21. Характеристики двигателя

Электродвигатели с питанием от сети, 50 Гц

1 x 220-240 В, 50 Гц (напряжение питания С)

Типоразмер	P ₂ [кВт]	I _{1/1} [А]	Cos φ _{1/1}	η [%]	I _{start} [А]	Частота вращения [min ⁻¹]
71A	0.3	1.8 - 2.4	0.95 - 0.86	67.4 - 61.4	6.1 - 8.2	2.800 - 2.830
71B	0.5	3.1 - 2.8	0.97 - 0.99	74 - 70	16.4 - 14.8	2.730 - 2.740
80A	0.67	4.4 - 4.0	0.99 - 0.99	71.8 - 73	17.2 - 15.6	2.720 - 2.800
80B	0.9	5.4 - 5.0	0.98 - 0.98	76 - 74	23.2 - 21.5	2.750 - 2.790
90SA	1.3	8.4 - 8.0	0.98 - 0.98	71 - 71	28.6 - 27.2	2.710 - 2.710
90SB	1.9	11.0 - 10.0	0.99 - 0.98	75 - 76	40.7 - 37.0	2.755 - 2.770

3 x 220-240/380-415 В, 50 Гц (напряжение питания F)

Типоразмер	P ₂ [кВт]	I _{1/1} [А]	Cos φ _{1/1}	η [%]	I _{start} [А]	Частота вращения [min ⁻¹]
71A	0.46	2.0 - 2.2 / 1.0 - 1.2	0.83 - 0.75	73.4 - 73.6	9.8 - 11.7 / 4.9 - 6.4	2.770 - 2.820
71B	0.65	2.8 - 3.1 / 1.6 - 1.8	0.82 - 0.72	73.9 - 72.9	16.2 - 19.2 / 9.3 - 11.2	2.770 - 2.820
80BA	0.85	3.5 - 3.8 / 2 - 2.22	0.77 - 0.68	79.7 - 79.3	21.0 - 24.3 / 12.0 - 14.2	2.840 - 2.870
80C	1.2	4.8 - 5.2 / 2.8 - 3	0.79 - 0.7	83 - 80.9	37.0 - 41.6 / 21.6 - 24.0	2.820 - 2.860
90SB	1.58	5.55 - 5.38 / 3.25 - 3	0.88 - 0.84	83.4 - 84.3	38.9 - 44.1 / 22.8 - 24.6	2.880 - 2.910
90SC	2.2	8.15 - 7.85 / 4.7 - 4.5	0.89 - 0.84	83.7 - 84.3	72.5 - 80.1 / 41.8 - 45.9	2.880 - 2.910
100LA	3.2	11.8 - 11.0 / 6.75 - 6.40	0.87 - 0.79	85.2 - 85.5	94.4 - 96.8 / 54.0 - 56.3	2.900 - 2.920
100LB	4.0	14.0 - 13.2 / 8.20 - 7.80	0.87 - 0.84	87.1 - 87.9	119.0 - 125.4 / 69.7 - 74.1	2.900 - 2.920
132SB	5.8	20.4 - 19.0 / 11.8 - 11.0	0.89 - 0.84	87.5 - 88.0	181.6 - 184.3 / 105.0 - 106.7	2.900 - 2.980
132SC	7.4	25.5 - 26.5 / 14.8 - 15.4	0.86 - 0.77	88.4 - 88.7	232.1 - 254.4 / 134.7 - 147.8	2.910 - 2.930

Электродвигатели с регулируемой частотой вращения

1 x 200-240 В, 50/60 Гц (напряжение питания K)

Типоразмер	P ₂ [кВт]	I _{1/1} [А]	Cos φ _{1/1}
71B	0.55	4.30 - 3.6	0.97
80B	1.10	8.20 - 6.80	0.97

3 x 380-480 В, 50/60 Гц (напряжение питания L)

Типоразмер	P ₂ [кВт]	I _{1/1} [А]	Cos φ _{1/1}
90SB	1.50	3.3 - 2.7	0.91 - 0.87
90LC	2.20	4.6 - 3.8	0.92 - 0.90
100LC	3.0	6.2 - 5	0.94 - 0.92
112MC	4.0	8.1 - 6.6	0.94 - 0.92
132SC	5.5	11 - 8.8	0.94 - 0.93
132SD	7.5	15 - 12	0.94 - 0.93

3 x 380-500 В, 50/60 Гц (напряжение питания S)

Типоразмер	P ₂ [кВт]	I _{1/1} [А]	Cos φ _{1/1}
71A	0.55	1.3 - 1.1	0.83 - 0.72
80B	1.1	2.15 - 1.8	0.91 - 0.82
90C	1.5	2.9 - 2.4	0.92 - 0.84
90D	2.2	4.15 - 3.4	0.93 - 0.87

1 x 200-240 В, 50/60 Гц (напряжение питания U)

Типоразмер	P ₂ [кВт]	Сервис-фактор [hp]	I _{1/1} [А]	Ток сервис-фактора	Cos φ _{1/1}	
71A	0.55	0.75	1	3.4 - 2.9	3.40-2.90	0.98
80B	1.1	1.5	1	6.55 - 5.45	6.55-5.45	0.99
90C	1.5	2	1	8.9 - 7.45	8.90-7.45	0.99

Дополнительные данные для электродвигателей с частотным регулированием

Насосы CME нового поколения (напряжение питания S, U)

	Однофазный, мощность от 0,37 до 1,5 кВт (напряжение питания U)	Трёхфазный, мощность от 0,37 до 2,2 кВт (напряжение питания S)
Напряжение питания насоса	1 x 200-240 В - 10 %/+ 10 %, 50/60 Гц, защитное заземление.	3 x 380-480 В - 10 %/+ 10 %, 50/60 Гц, защитное заземление.
Плавкий предохранитель	Двигатели мощностью от 0,37 до 0,75 кВт: макс. 10 А. Двигатели мощностью от 1,1 до 1,5 кВт: макс. 16 А. Используются стандартные плавкие предохранители, а также быстросгорающие предохранители или предохранители с задержкой срабатывания.	Двигатели мощностью от 0,37 до 1,1 кВт: макс. 6 А. Двигатели мощностью от 1,5 до 2,2 кВт: макс. 10 А. Используются стандартные плавкие предохранители, а также быстросгорающие предохранители или предохранители с задержкой срабатывания.
Вход для внешнего сигнала ВКЛ/ВЫКЛ	Внешний беспотенциальный контакт. Максимальная нагрузка контакта: Напряжение 5 В пост. тока, ток < 10 мА. Экранированный кабель.* Максимальная длина кабеля: 500 м.	
Цифровой вход	Внешний беспотенциальный контакт. Максимальная нагрузка контакта: Напряжение 5 В пост. тока, ток < 10 мА. Экранированный кабель.*	
Сигналы заданных значений	<ul style="list-style-type: none"> • Потенциометр 0-5 В пост. тока, 10 кОм (через внутренний источник напряжения). Экранированный кабель.* Максимальная длина кабеля: 100 м. • Сигнал напряжения 0,5 - 3,5 В пост. тока / 0-5 В пост. тока / 0 - 10 В пост. тока, R_i > 100 кОм. Допустимое отклонение: + 0 %/- 3 % при макс. сигнале напряжения. Экранированный кабель.* Максимальная длина кабеля: 500 м. • Токовый сигнал 0-20 мА пост. тока / 4-20 мА пост. тока, R_i = 292 Ом. Допустимое отклонение: + 0 %/- 3 % при макс. токовом сигнале. Экранированный кабель.* Максимальная длина кабеля: 500 м. 	
Питание датчиков	Питание датчиков осуществляется через клеммную коробку двигателя. <ul style="list-style-type: none"> • 5 В пост. тока - 5 %/+ 5 %. Максимальная нагрузка: 50 мА пост. тока. • 24 В пост. тока - 5 %/+ 5 %. Максимальная нагрузка: 60 мА пост. тока. 	
Сигналы датчика	<ul style="list-style-type: none"> • Сигнал напряжения 0,5 - 3,5 В пост. тока / 0-5 В пост. тока / 0-10 В пост. тока, R_i > 100 кОм. Допустимое отклонение: + 0 %/- 3 % при макс. сигнале напряжения. Экранированный кабель.* Максимальная длина кабеля: 500 м. • Токовый сигнал 0-20 мА пост. тока / 4-20 мА пост. тока, R_i = 292 Ом. Допустимое отклонение: + 0 %/- 3 % при макс. сигнале тока. Экранированный кабель.* Максимальная длина кабеля: 500 м. 	
Выходной сигнал	Беспотенциальный коммутирующий контакт. Минимальная нагрузка на контакты во время использования: 5 В постоянного тока, 10 мА. Экранированный кабель: 0,5 - 2,5 мм ² . Максимальная длина кабеля: 500 м.	
Вход шины связи	Протокол шины Grundfos GENIbus, RS-485. Экранированный трёхжильный кабель: 0,5 - 1,5 мм ² . Максимальная длина кабеля: 500 м.	
Электромагнитная совместимость	ГОСТ Р 51524: <ul style="list-style-type: none"> • Жилые районы, неограниченное распространение, в соответствии с ГОСТ Р 51318.11, класс Б, группа 1. • Промышленные районы, неограниченное распространение, в соответствии с ГОСТ Р 51318.11, класс А, группа 1. 	
Класс защиты	IP55 (ГОСТ IEC 60034-5).	
Класс изоляции	F (ГОСТ 8865).	
Температура окружающей среды	Во время эксплуатации: От -20 до +50 °С. При хранении / транспортировке: От -30 до +60 °С.	
Относительная влажность воздуха	Максимум 95 %.	

* Сечение не менее 0,5 мм² и не более 1,5 мм².

Насосы СМЕ (напряжение питания К, L)

	Однофазный мощностью 0,55 - 1,1 кВт (напряжение питания К)	Трёхфазный мощностью 1,5 - 7,5 кВт (напряжение питания L)
Питание насоса	1 x 200-240 В - 10 %/+ 10 %, 50/60 Гц, защитное заземление.	3 x 380-480 В - 10 %/+ 10 %, 50/60 Гц, защитное заземление.
Резервный предохранитель	Двигатели мощностью от 0,55 до 1,1 кВт: Макс. 10 А. Используются стандартные плавкие предохранители, а также быстрогорящие предохранители или предохранители с задержкой срабатывания.	Двигатели мощностью от 1,5 до 5,5 кВт: Макс. 16 А. Двигатель мощностью 7,5 кВт: Макс. 32 А. Используются стандартные плавкие предохранители, а также быстрогорящие предохранители или предохранители с задержкой срабатывания.
Вход для внешнего сигнала ВКЛ/ВЫКЛ	Внешний беспотенциальный контакт. Максимальная нагрузка контакта: Напряжение 5 В постоянного тока, ток < 5 мА. Экранированный кабель.*	Внешний беспотенциальный контакт. Максимальная нагрузка контакта: напряжение 5 В постоянного тока, ток < 5 мА. Экранированный кабель.*
Цифровой вход	Внешний беспотенциальный контакт. Максимальная нагрузка контакта: напряжение 5 В постоянного тока, ток < 5 мА. Экранированный кабель.*	Внешний беспотенциальный контакт. Максимальная нагрузка контакта: напряжение 5 В постоянного тока, ток < 5 мА. Экранированный кабель.*
Сигналы заданных значений	<ul style="list-style-type: none"> Потенциометр 0-10 В постоянного тока, 10 кОм (через внутренний источник напряжения). Экранированный кабель.* Максимальная длина кабеля: 100 м. Сигнал напряжения 0-10 В пост. напряжения, $R_i > 50$ кОм. Допустимое отклонение: + 0 %/- 3 % при макс. сигнале напряжения. Экранированный кабель.* Максимальная длина кабеля: 500 м. Сигнал тока DC 0-20 мА / 4-20 мА, $R_i = 175$ Ом. Допустимое отклонение: + 0 %/- 3 % при макс. сигнале тока. Экранированный кабель.* Максимальная длина кабеля: 500 м. 	<ul style="list-style-type: none"> Потенциометр 0-10 В постоянного тока, 10 кОм (через внутренний источник напряжения). Экранированный кабель.* Максимальная длина кабеля: 100 м. Сигнал напряжения 0-10 В пост. напряжения, $R_i > 50$ кОм. Допустимое отклонение: + 0 %/- 3 % при макс. сигнале напряжения. Экранированный кабель.* Максимальная длина кабеля: 500 м. Сигнал тока DC 0-20 мА / 4-20 мА, $R_i = 250$ Ом. Допустимое отклонение: + 0 %/- 3 % при макс. сигнале тока. Экранированный кабель.* Максимальная длина кабеля: 500 м.
Питание датчиков	Питание датчиков осуществляется через клеммную коробку двигателя. <ul style="list-style-type: none"> 24 В пост. напряжения - 10 %/+ 10 %. Максимальная нагрузка: 40 мА. 	Питание датчиков осуществляется через клеммную коробку двигателя. <ul style="list-style-type: none"> 24 В пост. напряжения - 10 %/+ 10 %. Максимальная нагрузка: 40 мА.
Сигналы датчика	<ul style="list-style-type: none"> Сигнал напряжения 0-10 В пост. напряжения, $R_i > 50$ кОм. Допустимое отклонение: + 0 %/- 3 % при макс. сигнале напряжения. Экранированный кабель.* Максимальная длина кабеля: 500 м. Сигнал тока DC 0-20 мА / 4-20 мА, $R_i = 175$ Ом. Допустимое отклонение: + 0 %/- 3 % при макс. сигнале тока. Экранированный кабель.* Максимальная длина кабеля: 500 м. 	<ul style="list-style-type: none"> Сигнал напряжения 0-10 В пост. напряжения, $R_i > 50$ кОм. Допустимое отклонение: + 0 %/- 3 % при макс. сигнале напряжения. Экранированный кабель.* Максимальная длина кабеля: 500 м. Сигнал тока DC 0-20 мА / 4-20 мА, $R_i = 250$ Ом. Допустимое отклонение: + 0 %/- 3 % при макс. сигнале тока. Экранированный кабель.* Максимальная длина кабеля: 500 м.
Выходной сигнал	Беспотенциальный коммутирующий контакт. Максимальная нагрузка контакта: 250 В переменного напряжения, 2 А. Мин. нагрузка контакта: 5 В постоянного напряжения, 10 мА. Экранированный кабель: 0,5 - 2,5 мм ² . Максимальная длина кабеля: 500 м.	Беспотенциальный коммутирующий контакт. Максимальная нагрузка контакта: 250 В переменного напряжения, 2 А. Мин. нагрузка контакта: 5 В постоянного напряжения, 10 мА. Экранированный кабель: 0,5 - 2,5 мм ² . Максимальная длина кабеля: 500 м.
Вход шины связи	Протокол шины Grundfos GENlbus, RS-485. 0,5 - 1,5 мм ² экранированный 2-жильный кабель. Максимальная длина кабеля: 500 м.	Протокол шины Grundfos GENlbus, RS-485. 0,5 - 1,5 мм ² экранированный 2-жильный кабель. Максимальная длина кабеля: 500 м.
Электромагнитная совместимость	<p>ГОСТ Р 51524: Примечание: Если насосы, снабженные двигателями 7,5 кВт, устанавливаются в первой среде (жилая зона), необходимо установить дополнительный фильтр EMC класса В, группа 1.</p> <p>Двигатели мощностью от 0,55 до 5,5 кВт: Электромагнитные помехи - первая окружающая среда (жилые районы) - неограниченное распространение, соответствует CISPR 11, группе 1, класс В.</p> <p>Двигатели мощностью 7,5 кВт: Электромагнитные помехи - первая окружающая среда (жилые районы) - ограниченное распространение. Стойкость к электромагнитным помехам - вторая окружающая среда (промышленные районы) - неограниченное распространение, соответствует CISPR 11, группе 1, класс А.</p>	
Класс защиты	IP55 (ГОСТ Р 51524).	
Класс изоляции	F (ГОСТ 8865).	
Температура окружающей среды	Во время эксплуатации: от -20 до +40 °С При хранении / транспортировке: от -40 до +60 °С.	
Относительная влажность воздуха	Максимум 95 %.	

* Сечение не менее 0,5 мм² и не более 1,5 мм².

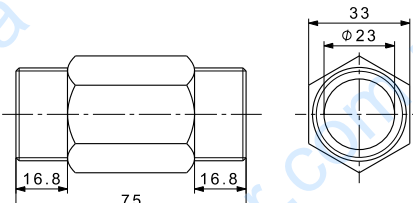
22. Вспомогательное оборудование

Трубные соединения

Предлагаются различные комплекты фланцев и муфт для соединений с трубопроводом.

Трубная вставка

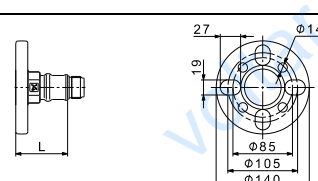
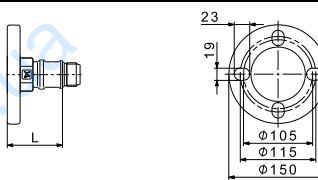
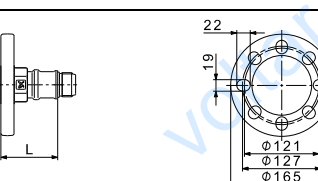
Трубная вставка монтируется на напорный патрубок для того, чтобы повысить удобство доступа при подключении насоса к трубопроводу. Вставка изготовлена из латуни.

Трубная вставка	Тип насоса	Трубное соединение	Резьба насоса	Номер продукта
	CM 1 CM 3 CM 5	1"	R	96587201
TM04 5800 4009				

Комплекты фланцев для CM(E) (DIN/ANSI/JIS)

Все детали, контактирующие с перекачиваемой жидкостью, изготовлены из нержавеющей стали EN 1.4408/AISI 316.

Патрубок изготовлен из нержавеющей стали EN 1.4408/AISI 316, а фланцевая часть - из чугуна EN-GJL-200.

Фланец	Тип насоса	Трубное соединение	Резьба насоса	L* мм		Номер продукта
				Фланец, установленный на всасывающем патрубке	Фланец, установленный на напорном патрубке	
	CM 1 CM 3 CM 5	DN 32	Rp	49,0	78,0	96904693 96904696
TM04 3867 0309						
	CM 10	DN 40	Rp	44,0	68,0	96904699
TM04 3869 0309						
	CM 15 CM 25	DN 50	Rp	48,0	68,0	96904702
TM04 3868 0309						

* Длина от наружной кромки фланца до всасывающего или напорного патрубка насоса.

Примечание: Прежде чем размещать заказ, убедитесь в том, что насос и фланец совместимы. См. приведенные ниже таблицы.

Насосы CM, совместимые с фланцами DIN/ANSI/JIS

Тип насоса	Код материала насоса	MG71/80 1-фаз.	MG71/80 3-фаз.	MG 90 1-фаз.	MG 90 3-фаз.	MG 100	MG 112
CM 1, 3, 5	Чугун		•	•	•		
	Нержавеющая сталь	•	•			•	
CM 10, 15, 25	Чугун	•	•	•	•	•	•
	Нержавеющая сталь	•	•	•	•	•	•

Насосы CME, совместимые с фланцами DIN/ANSI/JIS

Тип насоса	Код материала насоса	Напряжения питания K, L					Напряжения питания S, U	
		MGE 71/80	MGE 90S	MGE 90L	MGE 100	MGE 112/132	MGE 71/80	MGE 90
CME 1, 3, 5	Чугун		• ²⁾	•	•			
	Нержавеющая сталь	• ¹⁾		•	•			
CME 10, 15, 25	Чугун	•		•	•	•	•	•
	Нержавеющая сталь	•		•	•	•	•	•

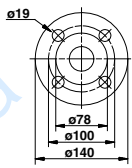
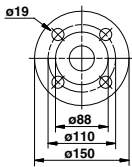
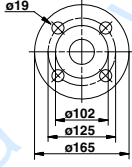
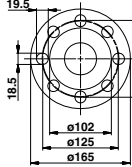
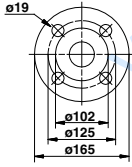
1) Зазор 10 мм между фланцем и соединительной коробкой.

2) Зазор 9 мм между фланцем и соединительной коробкой.

Ответные фланцы для CM(E)-A

Ответные фланцы для насосов CM(E)-A изготовлены из чугуна EN-GJL-200.

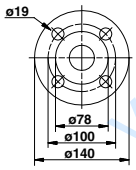
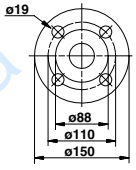
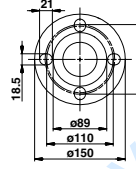
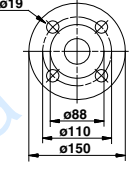
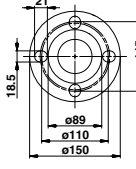
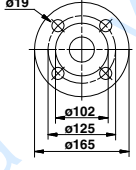
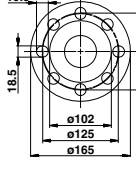
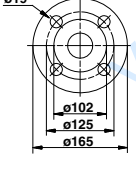
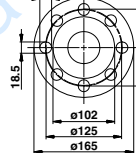
Комплект включает один ответный фланец, одну прокладку, болты и гайки.

Ответный фланец	Тип насоса	Описание	Номинальное давление	Трубное соединение	Номер продукта	
	TM03 0400 3705	CM(E) 1-A CM(E) 3-A CM(E) 5-A	Резьбовой	16 бар, EN 1092-2 (ГОСТ 12815)	Rp 1 1/4	00419901
			Приварной	25 бар, EN 1092-2 (ГОСТ 12815)	32 мм, номинал	00419902
	TM03 0401 3705	CM(E) 10-A	Резьбовой	16 бар, EN 1092-2 (ГОСТ 12815)	Rp 1 1/2	00429902
			Резьбовой	16 бар, EN 1092-2 (ГОСТ 12815)	Rp 2	00429904
			Приварной	25 бар, EN 1092-2 (ГОСТ 12815)	40 мм, номинал	00429901
			Приварной	40 бар, специальный фланец	50 мм, номинал	00429903
	TM03 0402 3705		Резьбовой	16 бар, EN 1092-2 (ГОСТ 12815)	Rp 2	00339903
			Резьбовой	16 бар, специальный фланец	Rp 2 1/2	00339904
	TM02 7203 2803	CM(E) 15-A CM(E) 25-A	Резьбовой	16 бар, специальный фланец	Rp 2 1/2	96509578
			TM03 0402 3705	Приварной	25 бар, EN 1092-2 (ГОСТ 12815)	50 мм, номинал
Приварной	40 бар, специальный фланец			65 мм, номинал	00339902	

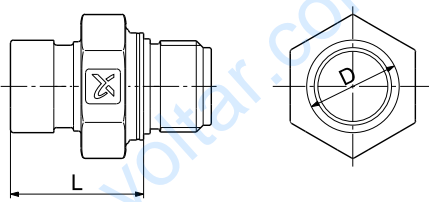
Ответные фланцы для CM(E)-I/G

Ответные фланцы для насосов CM(E)-I/G изготовлены из нержавеющей стали, EN 1.4401/AISI 316.

Комплект включает один ответный фланец, одну прокладку, болты и гайки.

Ответный фланец	Тип насоса	Описание	Номинальное давление	Трубное соединение	Номер продукта
	TM03 0400 3705 CM(E) 1-I/G CM(E) 3-I/G CM(E) 5-I/G	Резьбовой	16 бар, EN 1092-2 (ГОСТ 12815)	Rp 1 1/4	00415304
		Приварной	25 бар, EN 1092-2 (ГОСТ 12815)	32 мм, номинал	00415305
	TM03 0401 3705	Резьбовой	16 бар, EN 1092-2 (ГОСТ 12815)	Rp 1 1/2	00425245
	TM02 7202 2803	Резьбовой	16 бар, EN 1092-2 (ГОСТ 12815)	Rp 2	96509570
	TM03 0401 3705	Приварной	25 бар, EN 1092-2 (ГОСТ 12815)	40 мм, номинал	00425246
	TM02 7202 2803	Приварной	25 бар, специальный фланец EN 1092-2 (ГОСТ 12815)	50 мм, номинал	96509571
	TM00 0402 3705	Резьбовой	16 бар, EN 1092-2 (ГОСТ 12815)	Rp 2	00335254
	TM02 7203 2803 CM(E) 15-I/G CM(E) 25-I/G	Резьбовой	16 бар, специальный фланец	Rp 2 1/2	96509575
		Резьбовой	16 бар, специальный фланец	Rp 2 1/2	96509579
	TM03 0402 3705	Приварной	25 бар, EN 1092-2 (ГОСТ 12815)	50 мм, номинал	00335255
	TM00 7203 2803	Приварной	25 бар, специальный фланец EN 1092-2 (ГОСТ 12815)	65 мм, номинал	96509573

Муфтовые соединения Victaulic® для насосов CM(E)

Муфтовое соединение Victaulic®	Тип насоса	Резьба насоса	D мм	L* мм	Номер продукта
	CM 1 CM 3	Rp	33,7	48,5	96904694
	CM 5 CM 10	Rp	33,7/42,4 48,3	48,5	96904697 96904700
	CM 15 CM 25	Rp	60,3	50,1	96904703

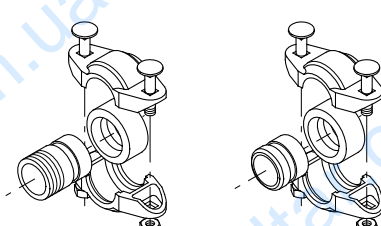
TM04 3865 0309

* Длина от наружной кромки муфтового соединения до всасывающего или напорного патрубка насоса.

Муфта, штуцер и прокладка для муфтового соединения Victaulic®

Детали, контактирующие с перекачиваемой жидкостью, изготовлены из нержавеющей стали, EN 1.4401/AISI 316 и резины.

Комплект трубной муфты Victaulic® состоит из двух полумуфт (Victaulic, тип 77), одной прокладки, одного штуцера (сварного или резьбового), болтов и гаек.

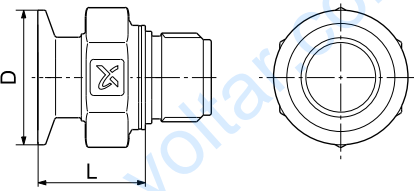
Муфта и штуцер	Тип насоса	Штуцер	Трубное соединение	Эластомеры	Необходимое количество комплектов	Номер продукта
	CM(E) 1 CM(E) 3 CM(E) 5*	Резьбовой	R 1	EPDM	2	97575245
				FKM	2	97575246
		Приварной	DN 25	EPDM	2	97575247
				FKM	2	97575248
	CM(E) 5**	Резьбовой	R 1 1/4	EPDM	1	00419911
				FKM	1	00419905
		Приварной	DN 32	EPDM	1	00419912
				FKM	1	00419904
	CM(E) 10	Резьбовой	R 1 1/2	EPDM	2	97575249
				FKM	2	97575250
		Приварной	DN 40	EPDM	2	97575251
				FKM	2	97575252
CM(E) 15 CM(E) 25	Резьбовой	R 2	EPDM	2	00339911	
			FKM	2	00339918	
	Приварной	DN 50	EPDM	2	00339910	
			FKM	2	00339917	

TM00 3808 1094

* Для напорного патрубка. **Примечание:** Для напорного патрубка требуется только один комплект.

** Для всасывающего патрубка.

Муфтовые соединения Tri-Clamp® для насосов CM(E)

Tri-Clamp®	Тип насоса	Резьба насоса	D мм	L* мм	Номер продукта
	CM 1 CM 3	Rp	50,4	40,3	96904695
	CM 5 CM 10	Rp	50,4	35,3	96904698
		Rp	50,4	37,4	96904701
	CM 15 CM 25	Rp	63,9	37,4	96904704

TM04 3866 0309

* Длина от наружной кромки муфты Tri-Clamp® до всасывающего или напорного патрубка насоса.

Зажимное кольцо, штуцер и прокладка для муфты Tri-Clamp®

Тип насоса	Номинальный диаметр, мм	Зажимное кольцо		Штуцер				Прокладка	
		A мм	B мм	A мм	B мм	C мм	D мм	A мм	B мм
CM(E) 1, 3, 5, 10	38,0	92,0	59,5	21,5	50,5	35,6	38,6	35,3	50,5
CM(E) 15, 25	51,0	104,4	74,0	21,5	64,0	48,6	51,6	48,0	64,0

TM03 4645 2406

TM03 4646 2406

TM03 4647 2406

Зажимное кольцо изготовлено из нержавеющей стали EN 1.4301/AISI 304.

Штуцер изготовлен из нержавеющей стали EN 1.4401/AISI 316.

Прокладка изготовлена из PTFE (тефлона) или EPDM (этилен-пропилен монодиена).

Тип насоса	Трубное соединение	Материал соединения	Прокладка	Давление, бар	Необходимое количество комплектов	Номер продукта
CM(E) 1, 3, 5, 10	DN 32	Нержавеющая сталь	EPDM	16	2	96515374
			PTFE		2	96515375
CM(E) 15, 25	DN 50	Нержавеющая сталь	EPDM	16	2	96515376
			PTFE		2	96515377

Потенциометр для CME

Потенциометр предназначен для настройки установочного значения и пуска/останова насоса CME.

Тип продукта	Номер продукта
Внешний потенциометр в корпусе для настенного монтажа	625468

Модули передачи данных (CIM) для CME

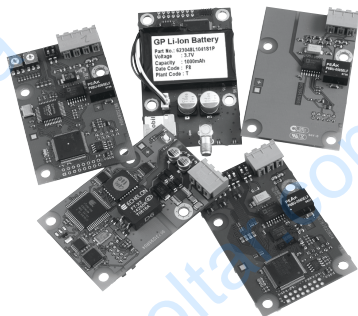


Рис. 34 Модули Grundfos CIM

Модуль CIM является дополнительным модулем интерфейса связи для элетродвигателей MGE нового поколения. Модуль CIM позволяет осуществлять передачу данных между насосом и внешней системой, например, BMS (система управления внутридомовыми коммуникациями) или SCADA-системой.

Перечень модулей CIM:

Тип прибора	Тип протокола Fieldbus	Номер продукта
CIM 50	GENIbus	96824631
CIM 100	LonWorks	96824797
CIM 150	PROFIBUS DP	96824793
CIM 200	Modbus RTU	96824796
CIM 250	GSM/GPRS	96824795
CIM 270	GRM	96898815
CIM 300	BACnet MS/TP	96893770

TM05 7508 1113

Модули интерфейсов передачи данных (CIU) для CME



GRA6118

Рис. 35 Grundfos CIU

Интерфейс передачи данных CIU предназначен для передачи эксплуатационных данных, таких как измеренные величины и уставки, между насосами CME и системой управления. CIU имеют встроенный блок питания 24-240 В перем./пост. тока и модуль CIM. CIU могут монтироваться на стену или на DIN-рейку.

Перечень устройств CIU:

Тип прибора	Тип протокола Fieldbus	Номер продукта
CIU 100	LonWorks	96753735
CIU 150	PROFIBUS DP	96753081
CIU 200	Modbus RTU	96753082
CIU 250	GSM	96787106
CIU 270	GRM	Обращайтесь в Grundfos
CIU 300	BACnet MS/TP	96893769

Примечание: Для насосов CME нового поколения (напряжения питания S, U) модули CIU не являются необходимыми.

Дополнительную информацию о системах управления насосами вы можете найти в каталоге Grundfos "Шкафы управления насосами, контрольно-измерительные приборы и автоматика" или в приложении WebCAPS.

Grundfos GO Remote

Grundfos GO Remote используется для беспроводной инфракрасной или радиосвязи с насосами.

Решение Grundfos GO Remote доступно в различных исполнениях. Варианты исполнения описаны ниже.

Cover MI 201

Cover MI 201 представляет собой готовое решение - комплект из устройства Apple iPod touch 4G и адаптера Grundfos, позволяющий установить связь с насосами или другими продуктами Grundfos через ИК-порт или по радиосвязи.



Рис. 36 MI 201

Комплект поставки включает:

- корпус для Apple iPod touch 4G со встроенным модулем Grundfos MI 201;
- зарядное устройство;
- краткое руководство.

MI 202 и MI 204

Устройства MI 202 и MI 204 представляет собой модули расширения со встроенной инфракрасной и радиосвязью. MI 202 может использоваться совместно с Apple iPod Touch 4, iPhone 4 и 4S.

MI 204 может использоваться с Apple iPod Touch 5G, iPhone 5 или более поздними версиями.



Рис. 37 MI 202 и MI 204

Комплект поставки включает:

- Grundfos MI 202 или 204;
- краткое руководство;
- шнур зарядного устройства.

MI 301

MI 301 представляет собой модуль со встроенной инфракрасной и радиосвязью. Модуль MI 301 может использоваться совместно со смартфонами на базе Android или iOS с подключением по Bluetooth. MI 301 имеет перезаряжаемую литий-ионную аккумуляторную батарею и имеет отдельное зарядное устройство.



Рис. 38 MI 301

Комплект поставки включает:

- Grundfos MI 301;
- зарядное устройство;
- краткое руководство.

Номера продуктов

Вариант исполнения Grundfos GO	Номер продукта
Grundfos MI 201	98140638
Grundfos MI 202	98046376
Grundfos MI 204	98424092
Grundfos MI 301	98046408

Совместимость модулей

Производитель	Модель	Операционная система				
			MI 201	MI 202	MI 204	MI 301
Apple	iPod touch 4G	iOS 5.0 или более поздняя	•	•		•
	iPhone 4, 4S			•		•
	iPod touch 5G	iOS 6.0 или более поздняя			•	•
	iPhone 5				•	•
HTC	Desire S	Android 2.3.3 или более поздняя				•
	Sensation	Android 2.3.4 или более поздняя				•
Samsung	Galaxy S II					•
	Galaxy Nexus	Android 4.0 или более поздняя				•
LG	Google Nexus 4	Android 4.2 или более поздняя				•

Примечание: Не указанные в данной таблице устройства на базе Android или iOS также могут работать, но официально не протестированы компанией Grundfos.

Датчики для насосов CME

Датчики должны быть присоединены к трубопроводу подходящей арматурой.

Принадлежность	Тип	Поставщик	Диапазон измерений	Номер продукта
Датчик температуры	ТТА (0) 25	Carlo Gavazzi	от 0 до +25 °C	96432591
Датчик температуры	ТТА (-25) 25	Carlo Gavazzi	от -25 до +25 °C	96430194
Датчик температуры	ТТА (50) 100	Carlo Gavazzi	от +50 до +100 °C	96432592
Датчик температуры	ТТА (0) 150	Carlo Gavazzi	от 0 до +150 °C	96430195
Принадлежность датчика температуры. Все оснащены соединением 1/2 RG.	Гильза Ø9 x 50 мм	Carlo Gavazzi		96430201
	Гильза Ø9 x 100 мм	Carlo Gavazzi		96430202
	Втулка разрезного кольца	Carlo Gavazzi		96430203

Примечание: Выходной сигнал всех датчиков составляет 4-20 мА.

Комплекты датчиков давления компании Danfoss для насосов CM и CME, соединённых с Grundfos CUE

В комплект входит:	Диапазон давлений [бар]	Диапазон температур	Номер продукта
<ul style="list-style-type: none"> Датчик давления Danfoss типа MBS 3000, без кабеля. Соединение: G 1/2 A (DIN 16288 - B6kt) 	0-4	от -40 до +85 °C	96478188
	0-6		91072076
	0-10		91072077
	0-16		91072078
	0-25		91072079

Комплект датчика перепада давления DPI

В комплект входит:	Диапазон давлений [бар]	Номер продукта
<ul style="list-style-type: none"> 1 датчик, вкл. экранированный кабель длиной 0,9 м (соединения 7/16") 1 оригинальный кронштейн DPI (для настенного монтажа) 1 кронштейн Grundfos (для монтажа на корпусе электродвигателя) 2 винта М4 для крепления датчика к кронштейну 1 винт М6 (самонарезающий) для монтажа на MGE 90/100 1 винт М8 (самонарезающий) для монтажа на MGE 112/132 3 капиллярные трубки (короткие/длинные) 2 фитинга (1/4" - 7/16") 5 кабельных хомутов (черного цвета) Руководство по монтажу и эксплуатации (480675) Инструкции по использованию комплектов для технического 	0 - 0,6	96611522
	0 - 1,0	96611523
	0 - 1,6	96611524
	0 - 2,5	96611525
	0 - 4,0	96611526
	0 - 6,0	96611527
	0 - 10	96611550

Устройство защиты электродвигателя MP 204



TM03 1471 2205

Рис. 39 MP 204

MP 204 представляет собой блок электронной защиты электродвигателя и устройство сбора данных. Помимо защиты электродвигателя, данное устройство также может посылать следующую информацию на устройство управления через шину GENIbus:

- Отключение
- Предупреждения
- Энергопотребление
- Входная мощность
- Температура электродвигателя.

Устройство MP 204, прежде всего, защищает электродвигатель путем измерения истинной среднеквадратичной величины (RMS) тока электродвигателя.

Во вторую очередь выполняется защита насоса путем измерения температуры с помощью датчика Tempson, датчика Pt100/Pt1000 и датчика PTC (термовыключателя).

Устройство MP 204 предназначено для одно- и трехфазных электродвигателей.

Примечание: MP 204 нельзя использовать вместе с преобразователем частоты.

Функции

- Мониторинг последовательности фаз
- Индикация тока или температуры
- Вход для PTC датчика / реле температуры
- Индикация температуры в °C или °F
- 4-разрядный 7-сегментный дисплей
- Настройка и получение информации с ПДУ Grundfos GO
- Настройка и получение информации по шине Grundfos GENIbus.

Условия аварийного отключения

- Перегрузка
- Недостаточная нагрузка ("сухой" ход)
- Температура
- Отсутствие фазы
- Чередование фаз
- Перенапряжение
- Пониженное напряжение
- Коэффициент мощности (cos φ)
- Дисбаланс тока.

Предупреждения

- Перегрузка
- Недостаточная нагрузка
- Температура
- Перенапряжение
- Пониженное напряжение
- Коэффициент мощности (cos φ)
- Рабочий конденсатор (однофазная сеть)
- Конденсатор пуска (однофазная сеть)
- Обрыв связи в сети
- Гармонические искажения.

Функция автоматической настройки

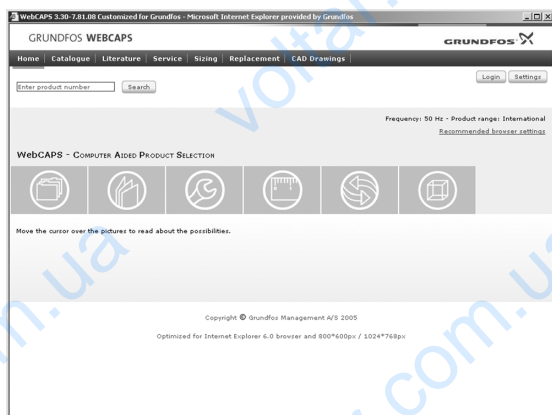
- Последовательность фаз (трехфазная сеть)
- Рабочий конденсатор (однофазная сеть)
- Конденсатор пуска (однофазная сеть)
- Определение и измерение цепи датчика Pt100/Pt1000.

Номер продукта

Описание	Номер продукта
Устройство защиты электродвигателя MP 204	96079927

23. Техническая документация

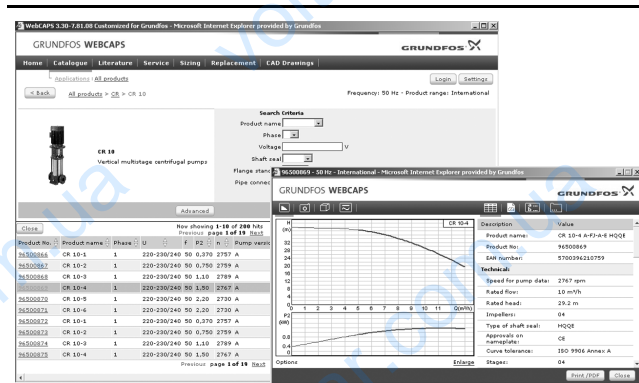
WebCAPS



WebCAPS - это программа **Web-based Computer Aided Product Selection** (интернет версия автоматизированного подбора оборудования), доступ в программу предоставляется на сайте www.grundfos.ru (раздел "Документация"). В WebCAPS представлена подробная информация о более чем 200 000 изделий Grundfos на более чем 30 языках.

В WebCAPS вся информация приводится в 6 разделах:

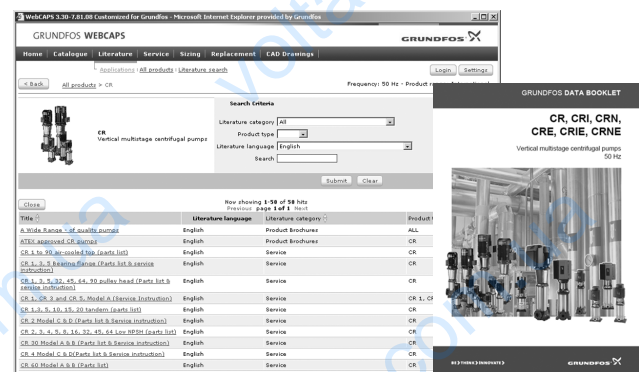
- Каталоги
- Литература
- Сервис
- Подбор
- Замена
- Чертежи CAD.



Каталоги

В данном разделе содержится следующая информация, подобранная на основании заданных областей применения и моделей насосов:

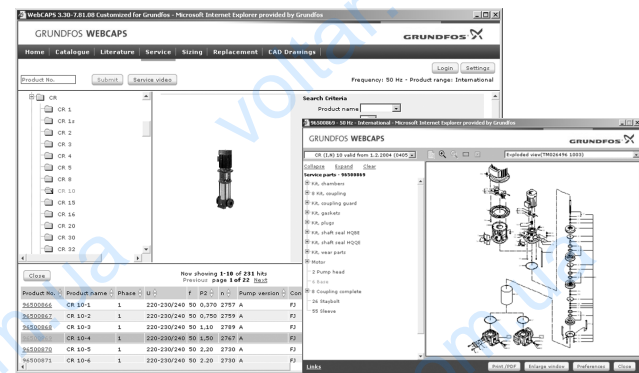
- технические данные
- характеристики (QH, Eta, P1, P2 и др.) для определённой плотности и вязкости перекачиваемой жидкости, показывается количество работающих насосов
- фотографии изделий
- габаритные чертежи
- схемы электрических соединений
- ссылки и др.



Литература

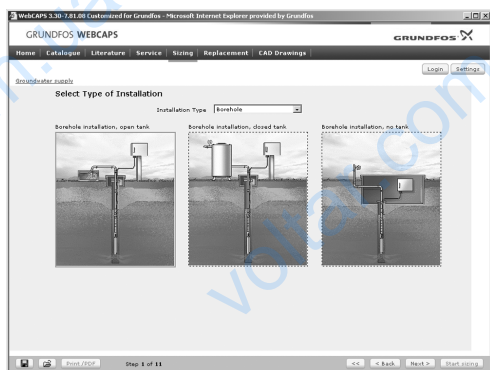
В данном разделе можно получить доступ ко всем последним документам по интересующему вас насосу, например,

- каталогам
- руководству по монтажу и эксплуатации
- сервисной документации, такой как Каталог сервисных комплектов и Инструкция к сервисному комплекту
- кратким руководствам
- буклетам по продукции.



Сервис

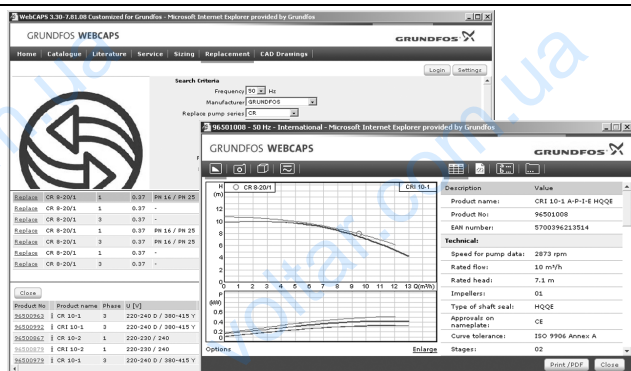
В данном разделе представлен удобный для использования интерактивный сервисный каталог. Здесь вы можете найти запасные части и их идентификационные номера для насосов Grundfos, поставляемые или уже снятые с производства. Кроме того, в данный раздел включены видеоролики, демонстрирующие процедуру замены деталей.



Подбор

В данном разделе приводятся примеры областей применения и монтажа, а также даются подробные инструкции по подбору продукта:

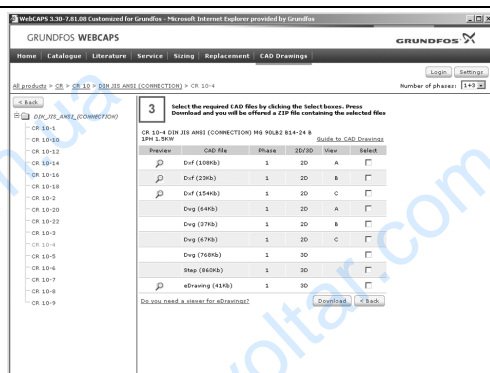
- подбор наиболее подходящего и эффективного насоса для вашей установки
- выполнение сложных расчетов с учётом энергопотребления, сроков окупаемости, профилей нагрузки, эксплуатационных расходов и др.
- анализ выбранного насоса с помощью встроенной программы определения эксплуатационных расходов
- определение скорости течения для систем водоотведения и канализации и др.



Замена

В данном разделе приведена инструкция для выбора и сравнения данных по замене установленного насоса, чтобы заменить его на более эффективный насос Grundfos. В раздел включены данные по замене насосов, представлен широкий ряд насосов других производителей.

Пользуясь подробными инструкциями, вы можете сравнить насосы Grundfos с насосом, установленным у вас. После того как будут указаны данные имеющегося насоса, программа предложит несколько насосов Grundfos, которые могут быть более удобными и производительными.



Чертежи CAD

В данном разделе можно загрузить 2-мерные (2D) и 3-мерные (3D) чертежи CAD почти всех насосов Grundfos.

WebCAPS предлагает следующие форматы:

2-мерные чертежи

- .dxf, каркасные чертежи
- .dwg, каркасные чертежи.

3-мерные чертежи

- .dwg, каркасные чертежи (без поверхностей)
- .stp, пространственные изображения (с поверхностями)
- .eprt, E-чертежи.



WinCAPS



Рис. 40 DVD WinCAPS

WinCAPS - это программа Windows-based Computer Aided Product Selection (версия автоматизированного подбора оборудования на базе Windows), в которой представлена подробная информация о более чем 220 000 изделий Grundfos на более чем 30 языках.

Программа WinCAPS имеет те же особенности и функции, что и WebCAPS. Она незаменима в тех случаях, когда нет подключения к сети Internet.

WinCAPS выпускается на DVD и обновляется 1-2 раза в год.

GO CAPS

Приложение для профессионального подбора оборудования GO CAPS.



Программа доступна на мобильных устройствах.



Сохраняется право на внесение технических изменений.