

KPC

Паспорт, Руководство по монтажу и эксплуатации



be
think
innovate

GRUNDFOS 

СОДЕРЖАНИЕ

	Стр.
1. Указания по технике безопасности	4
1.1 Общие сведения о документе	4
1.2 Значение символов и надписей на изделии	4
1.3 Квалификация и обучение обслуживающего персонала	4
1.4 Опасные последствия несоблюдения указаний по технике безопасности	5
1.5 Выполнение работ с соблюдением техники безопасности	5
1.6 Указания по технике безопасности для потребителя или обслуживающего персонала	5
1.7 Указания по технике безопасности при выполнении технического обслуживания, осмотров и монтажа	5
1.8 Самостоятельное переоборудование и изготовление запасных узлов и деталей	5
1.9 Недопустимые режимы эксплуатации	5
2. Транспортировка и хранение	5
3. Значение символов и надписей в документе	5
4. Общие сведения об изделии	6
5. Упаковка и перемещение	7
5.1 Упаковка	7
5.2 Перемещение	7
6. Область применения	7
7. Принцип действия	7
8. Монтаж механической части	7
9. Подключение электрооборудования	8
10. Ввод в эксплуатацию	8
11. Эксплуатация	9
11.1 Работа в ручном режиме (для насосов КРС 24/7)	9
11.2 Режим работы с поплавковым выключателем (для насосов КРС)	9
11.3 Тепловая защита	9
12. Техническое обслуживание	9
13. Вывод из эксплуатации	9
14. Защита от низких температур	9
15. Технические данные	9
16. Обнаружение и устранение неисправностей	10
17. Утилизация изделия	11
18. Изготовитель. Срок службы	11
Приложение 1.	37
Приложение 2.	39

1. Указания по технике безопасности

Предупреждение

Эксплуатация данного оборудования должна производиться персоналом, владеющим необходимыми для этого знаниями и опытом работы. Лица с ограниченными физическими, умственными возможностями, с ограниченными зрением и слухом не должны допускаться к эксплуатации данного оборудования. Доступ детей к данному оборудованию запрещен.



1.1 Общие сведения о документе

Паспорт, Руководство по монтажу и эксплуатации, далее по тексту - Руководство, содержит принципиальные указания, которые должны выполняться при монтаже, эксплуатации и техническом обслуживании. Поэтому перед монтажом и вводом в эксплуатацию они обязательно должны быть изучены соответствующим обслуживающим персоналом или потребителем. Руководство должно постоянно находиться на месте эксплуатации оборудования.

Необходимо соблюдать не только общие требования по технике безопасности, приведенные в разделе «Указания по технике безопасности», но и специальные указания по технике безопасности, приводимые в других разделах.

1.2 Значение символов и надписей на изделии

Указания, помещенные непосредственно на оборудовании, например:

- стрелка, указывающая направление вращения,
 - обозначение напорного патрубка для подачи перекачиваемой среды,
- должны соблюдаться в обязательном порядке и сохраняться так, чтобы их можно было прочитать в любой момент.

1.3 Квалификация и обучение обслуживающего персонала

Персонал, выполняющий эксплуатацию, техническое обслуживание и контрольные осмотры, а также монтаж оборудования, должен иметь соответствующую выполняемой работе квалификацию. Круг вопросов, за которые персонал несет ответственность и которые он должен контролировать, а также область его компетенции должны точно определяться потребителем.

Предупреждение

Прежде чем приступать к работам по монтажу оборудования, необходимо внимательно изучить данный документ и Краткое руководство (Quick Guide). Монтаж и эксплуатация оборудования должны проводиться в соответствии с требованиями данного документа, а также в соответствии с местными нормами и правилами.



1.4 Опасные последствия несоблюдения указаний по технике безопасности

Несоблюдение указаний по технике безопасности может повлечь за собой как опасные последствия для здоровья и жизни человека, так и создать опасность для окружающей среды и оборудования. Несоблюдение указаний по технике безопасности может также привести к аннулированию всех гарантийных обязательств по возмещению ущерба.

В частности, несоблюдение требований техники безопасности может, например, вызвать:

- отказ важнейших функций оборудования;
- недейственность предписанных методов технического обслуживания и ремонта;
- опасную ситуацию для здоровья и жизни персонала вследствие воздействия электрических или механических факторов.

1.5 Выполнение работ с соблюдением техники безопасности

При выполнении работ должны соблюдаться приведенные в данном документе указания по технике безопасности, существующие национальные предписания по технике безопасности, а также любые внутренние предписания по выполнению работ, эксплуатации оборудования и технике безопасности, действующие у потребителя.

1.6 Указания по технике безопасности для потребителя или обслуживающего персонала

- Запрещено демонтировать имеющиеся защитные ограждения подвижных узлов и деталей, если оборудование находится в эксплуатации.
- Необходимо исключить возможность возникновения опасности, связанной с электроэнергией (более подробно смотрите, например, предписания ПУЭ и местных энергоснабжающих предприятий).

1.7 Указания по технике безопасности при выполнении технического обслуживания, осмотров и монтажа

Потребитель должен обеспечить выполнение всех работ по техническому обслуживанию, контрольным осмотрам и монтажу квалифицированными специалистами, допущенными к выполнению этих работ и в достаточной мере ознакомленными с ними в ходе подробного изучения руководства по монтажу и эксплуатации.

Все работы обязательно должны проводиться при выключенном оборудовании. Должен безусловно соблюдаться порядок действий при остановке оборудования, описанный в руководстве по монтажу и эксплуатации.

Сразу же по окончании работ должны быть снова установлены или включены все демонтированные защитные и предохранительные устройства.

1.8 Самостоятельное переоборудование и изготовление запасных узлов и деталей

Переоборудование или модификацию устройств разрешается выполнять только по согласованию с изготовителем.

Фирменные запасные узлы и детали, а также разрешенные к использованию фирмой-изготовителем комплектующие, призваны обеспечить надежность эксплуатации.

Применение узлов и деталей других производителей может вызвать отказ изготовителя нести ответственность за возникшие в результате этого последствия.

1.9 Недопустимые режимы эксплуатации

Эксплуатационная надежность поставляемого оборудования гарантируется только в случае применения в соответствии с функциональным назначением согласно разделу «Область применения». Предельно допустимые значения, указанные в технических данных, должны обязательно соблюдаться во всех случаях.

2. Транспортировка и хранение

Транспортирование оборудования следует проводить в крытых вагонах, закрытых автомашинах, воздушным, речным либо морским транспортом.

Условия транспортирования оборудования в части воздействия механических факторов должны соответствовать группе «С» по ГОСТ 23216.

При транспортировании упакованное оборудование должно быть надежно закреплено на транспортных средствах с целью предотвращения самопроизвольных перемещений.

Условия хранения оборудования должны соответствовать группе «С» ГОСТ 15150. Максимальный назначенный срок хранения составляет 2 года.

Температура хранения: от -10 °С до +40 °С.

3. Значение символов и надписей в документе



Предупреждение
Несоблюдение данных указаний может иметь опасные для здоровья людей последствия.



Предупреждение
Несоблюдение данных указаний может стать причиной поражения электрическим током и иметь опасные для жизни и здоровья людей последствия.

Внимание

Указания по технике безопасности, невыполнение которых может вызвать отказ оборудования, а также его повреждение.

4. Общие сведения об изделии

Данный документ распространяется на насосы модификаций КРС, идущие в комплекте с поплавковым выключателем, и КРС 24/7, идущие в комплекте без поплавкового выключателя.

Конструкция

Насосы КРС и КРС 24/7 являются погружными центробежными насосами с полуоткрытыми рабочими колесами. Корпус насоса, рабочее колесо и всасывающий сетчатый фильтр выполнены из стойкого к коррозии композита. Корпус электродвигателя, вал и винты выполнены из высококачественной нержавеющей стали.

Погружной асинхронный электродвигатель насоса предназначен для длительной работы. Статор оснащен герметичным корпусом электродвигателя из нержавеющей стали с вмонтированным кабелем, микровыключателем и конденсатором. Ротор установлен на больших, смазанных и герметизированных на весь срок службы шариковых подшипниках, подобранных таким образом, чтобы обеспечивать бесшумную работу насоса и долгий срок службы. Насос оснащен термозащитой и защитой от перегрузки, а также конденсатором, который встроен в цепь однофазных насосов.

В таблице 1 представлены основные детали конструкции насоса, находящиеся в контакте с перекачиваемой жидкостью.

Разрез насоса КРС представлен на рис. 1.

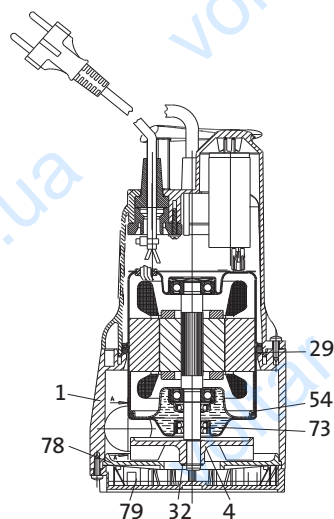


Рис. 1 Разрез насоса КРС

Таблица 1

Поз.	Наименование	Материал
1	Корпус насоса	Noryl GFN 2
4	Рабочее колесо	Noryl GFN 2
29	Кольцевое уплотнение	NBR
32	Стопорное кольцо	Нержавеющая сталь 12E
Двигатель		
54	– Корпус двигателя	Нержавеющая сталь AISI 304 X5 CrNi 1810
	– Ротор	Нержавеющая сталь AISI 304 X5 CrNi 1810
78	Всасывающий диск	Noryl GFN 2
79	Всасывающий сетчатый фильтр	Noryl GFN 2

Типовое обозначение насоса КРС

КРС 300 A	
Типовой ряд	
Типоразмер	
A - с поплавковым выключателем	
M - без поплавкового выключателя	

Типовое обозначение насоса КРС 24/7

КРС 24/7 210	
Типовой ряд	
Непрерывная работа без поплавкового выключателя	
Типоразмер	

Фирменная табличка

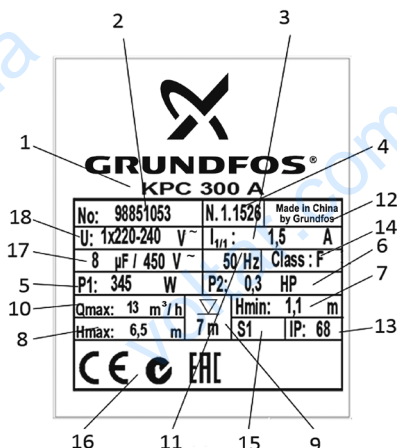


Рис. 2 Фирменная табличка

Поз. Наименование

1	Тип насоса
2	Номер продукта

TM02 8468 3204

Поз.	Наименование
3	Максимальный ток [А]
4	Дата производства [год и неделя]
5	Потребляемая мощность двигателя [Вт]
6	Мощность насоса [л.с.]
7	Минимальный напор [м]
8	Максимальный напор [м]
9	Максимальная глубина установки [м]
10	Максимальный напор [м ³ /ч]
11	Частота тока [Гц]
12	Страна изготовления
13	Степень защиты
14	Класс изоляции
15	Режим работы
16	Знаки обращений на рынке
17	Параметры конденсатора [мкФ/В]
18	Напряжение электропитания [В]

5. Упаковка и перемещение

5.1 Упаковка

При получении оборудования проверьте упаковку и само оборудование на наличие повреждений, которые могли быть получены при транспортировке. Перед тем как утилизировать упаковку, тщательно проверьте, не остались ли в ней документы и мелкие детали. Если полученное оборудование не соответствует вашему заказу, обратитесь к поставщику оборудования.

Если оборудование повреждено при транспортировке, немедленно свяжитесь с транспортной компанией и сообщите поставщику оборудования.

Поставщик сохраняет за собой право тщательно осмотреть возможное повреждение.

5.2 Перемещение

Предупреждение
Следует соблюдать ограничения местных норм и правил в отношении подъемных и погрузочно-разгрузочных работ, осуществляемых вручную.



Внимание
Запрещается поднимать оборудование за питающий кабель.

6. Область применения

Насосы КРС и КРС 24/7 разработаны для перекачивания условно чистой воды, дождевой воды и бытовых сточных вод без фекалий. Насосы не пригодны для перекачивания:

- воды и других жидких сред с длинноволокнистыми включениями;
- огнеопасных жидкостей (масел, бензина и т.п.);
- агрессивных сред.

Области применения:

Типичные области применения:

- откачивание грязной воды из стиральных машин, душевых и моек, расположенных в помещениях и находящихся ниже уровня местной канализационной системы;
- откачивание воды из затопляемых подвалов и зданий;
- откачивание воды из дренажных колодцев;
- водоотведение из водосборных колодцев для поверхностных вод, поступающих из водосточных желобов, прямиков, тоннелей и т.п.;
- откачивание воды из плавательных бассейнов, прудов и фонтанов.

7. Принцип действия

Принцип работы насосов КРС и КРС 24/7 основан на повышении давления жидкости, движущейся от входного патрубка к выходному. Передача электромагнитной энергии от обмоток статора электродвигателя на его ротор приводит к вращению рабочего колеса, соединенного через вал с ротором. Жидкость течет от входного патрубка насоса к центру рабочего колеса и дальше вдоль его лопаток. Под действием центробежных сил скорость жидкости увеличивается, соответственно растет кинетическая энергия, которая преобразуется в давление на выходном патрубке. Корпус насоса сконструирован таким образом, что жидкость собирается с рабочего колеса в направлении выходного патрубка насоса.

При использовании поплавкового выключателя, который плавает на поверхности воды, осуществляется автоматическое включение и выключение насоса и опорожнение емкости. Разница уровней включения и выключения увеличивается при увеличении длины закрепленного на насосе конца кабеля. Насос без поплавкового выключателя включается/выключается вручную.

8. Монтаж механической части

Дополнительная информация по монтажу оборудования приведена в Кратком руководстве (Quick Guide).

1. Насос должен устанавливаться так, чтобы всасывающий сетчатый фильтр не забивался грязью, частично покрывающей дно приемка, в котором предполагается эксплуатация насоса. Рекомендуется устранить это путем установки насоса на основании (см. рис. 3).

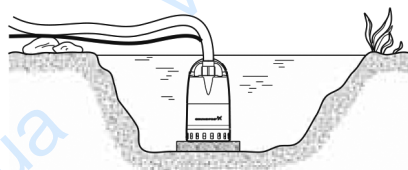
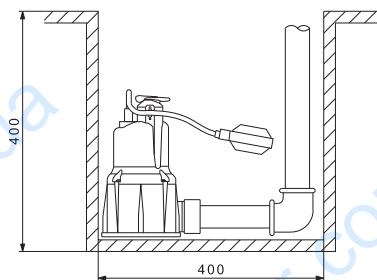


Рис. 3 Насос, установленный на плите

- Чтобы избежать падения производительности насоса и возможного засорения грязью, рекомендуется использовать напорный трубопровод с внутренним диаметром не менее 30 мм.
- Насос должен быть полностью погружен в воду.
- Для исполнения, поставляемого с поплавковым выключателем, необходимо убедиться в том, что вся система поплавкового выключателя может свободно перемещаться. Обеспечить такие минимальные размеры приемка, которые соответствовали бы рис. 4 и рис. 5.

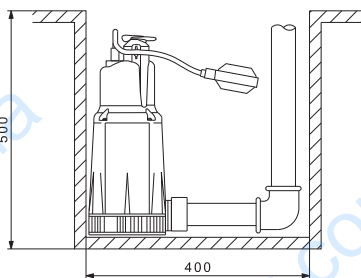
КРС 300 А



TM02 9100 0513

Рис. 4 Минимальные размеры приемка для насоса КРС 300 А

КРС 600 А



TM02 9101 0513

Рис. 5 Минимальные размеры приемка для насоса КРС 600 А

Параметры приемка должны также рассчитываться с учетом расхода воды, чтобы не подвергать электродвигатель чрезмерной нагрузке при работе в режиме повторно-кратковременных включений.

9. Подключение электрооборудования



Предупреждение
Подключение электрооборудования должно выполняться в соответствии с местными нормами и правилами.

Рабочее напряжение и частота указаны на фирменной табличке (см. раздел 4. Общие сведения об изделии). Убедитесь, что характеристики электродвигателя соответствуют параметрам используемого на месте монтажа источника электропитания.

Предупреждение
Перед началом любых работ с насосом КРС и КРС 24/7 убедитесь, что электропитание отключено и не может произойти его случайное включение.



При отключении всех полюсов воздушный зазор между контактами выключателя должен быть не менее 3 мм (для каждого полюса). В качестве меры предосторожности насос должен быть подключен к заземленной розетке. Стационарную установку рекомендуется оснастить защитой от тока утечки на землю (УЗО) с током отключения менее 30 мА.

Насосы КРС и КРС 24/7 оснащаются однофазными электродвигателями со встроенной защитой от перегрева и не требуют установки дополнительной внешней защиты.



Предупреждение
Длина кабеля электропитания насоса ограничивает максимальную глубину погружения данного насоса при эксплуатации.

10. Ввод в эксплуатацию

Все изделия проходят приемо-сдаточные испытания на заводе-изготовителе. Дополнительные испытания на месте установки не требуются.

Для того чтобы ввести насосы КРС и КРС 24/7 в эксплуатацию, необходимо перевести сетевой выключатель в положение «Включено».

После ввода оборудования в эксплуатацию проверить течь в местах соединения: соединения всасывающего и напорного патрубков. Соединения должны быть герметичны.

11. Эксплуатация

Условия эксплуатации приведены в разделе 15. *Технические данные.*

Предупреждение

Ни в коем случае не допускать присутствия в воде людей при эксплуатации насоса в плавательных бассейнах, искусственных прудах или рядом с ними, а также в аналогичных местах.



Насос оборудован рукояткой для переноса, которая может также использоваться для опускания насоса в колодцы или скважины вместе с кабелем.

Предупреждение

Ни в коем случае не поднимать и не транспортировать насос за кабель электродвигателя.



Изделие не требует настройки.

11.1 Работа в ручном режиме (для насосов КРС 24/7)

Насос запускается и отключается с помощью внешнего сетевого выключателя.

Во время эксплуатации необходимо регулярно проверять уровень воды, чтобы исключить риск сухого хода. Это можно сделать, например, при помощи наружного регулятора уровня.

11.2 Режим работы с поплавковым выключателем (для насосов КРС)

В автоматическом режиме работы насос с поплавковым выключателем будет запускаться и отключаться в зависимости от уровня воды и длины кабеля поплавкового выключателя.

Форсированный режим работы насоса с поплавковым выключателем

Если насос предназначен для откачивания воды при таких значениях уровня, которые ниже уровня отключения насоса поплавковым выключателем, последний можно зафиксировать на самом высоком уровне, закрепив его на всасывающем трубопроводе. При форсированном режиме работы необходимо регулярно проверять уровень воды, чтобы исключить сухой ход.

11.3 Тепловая защита

При работе насоса без воды или при его перегрузке по какой-либо другой причине будет срабатывать и отключать электродвигатель встроенное реле тепловой защиты. Электродвигатель автоматически включается снова после охлаждения до нормальной температуры.

Если насос применяется для перекачивания жидкостей помимо чистой воды, то сразу после окончания эксплуатации такой насос следует промыть чистой водой.

12. Техническое обслуживание

Изделие не требует периодической диагностики на всём сроке службы.

13. Вывод из эксплуатации

Для того, чтобы вывести насосы КРС и КРС 24/7 из эксплуатации, необходимо перевести сетевой выключатель в положение «Отключено».

Предупреждение

Все электрические линии, расположенные до сетевого выключателя, постоянно находятся под напряжением. Поэтому, чтобы предотвратить случайное или несанкционированное включение оборудования, необходимо заблокировать сетевой выключатель.



14. Защита от низких температур

Если насос длительное время не работает, то в случае опасности падения температуры до нуля и ниже, вся жидкость из насоса должна сливаться, чтобы избежать ее замерзания и растрескивания пластмассовых деталей насоса.

15. Технические данные

Температура перекачиваемой жидкости	0-35 °C
Водородный показатель	4-6 pH
Требования к жидкости	Серые сточные воды без волокнистых включений
Температура окружающей среды	0-40 °C
Максимальный размер пропускаемых частиц	КРС 300 A 10 мм
	КРС 600 A 10 мм
	КРС 24/7 210 5 мм КРС 24/7 270 10 мм
Минимальный уровень всасывания воды	КРС 300 A 85 мм
	КРС 600 A 175 мм
	КРС 24/7 210 8 мм КРС 24/7 270 30 мм
Монтаж	Как для стационарного, так и для мобильного применения, но только в вертикальном положении. Для КРС: минимальные размеры приемка см. рис. 4 и 5
Максимальная глубина погружения	7 м
Максимальное время работы при сухом ходе	1 мин

Уровень звуковой мощности

Уровень шума насоса составляет менее 70 дБ(А). Габаритные и присоединительные размеры и электрические данные см. в *Приложении 1*. Расходно-напорные характеристики насосов КРС представлены в *Приложении 2*.

16. Обнаружение и устранение неисправностей

**Предупреждение**

Перед началом работ убедитесь в том, что электропитание отключено.

Убедитесь в том, что случайное включение электропитания исключено.

Неисправность	Причина	Устранение неисправности
1. Насос не работает.	a) Отключено питание.	Включить питание.
	b) Перегорели предохранители в установке.	Заменить неисправные предохранители.
	c) Сработало тепловое реле электродвигателя (см. раздел 11.3 <i>Тепловая защита</i>).	После охлаждения электродвигателя до нормальной температуры тепловое реле снова запускает насос.
2. После кратковременной эксплуатации насос останавливается (срабатывает тепловое реле).	a) Температура перекачиваемой жидкости выше значения температуры, указанного в разделе 15. <i>Технические данные</i> . Электродвигатель перегрелся.	Насос запускается автоматически после достаточного охлаждения.
	b) Насос частично забит грязью или заблокирован.	Очистить насос.
	c) Слишком низкий уровень воды при запуске насоса: отсутствует режим самовсасывания (см. разделы 11.1 <i>Работа в ручном режиме</i> и 11.2 <i>Режим работы с поплавковым выключателем</i>).	Установить насос в место с достаточно высоким уровнем воды, либо долить воды, чтобы поднять ее до уровня, при котором произойдет самовсасывание насосом.
3. Насос работает с недостаточной производительностью.	a) Насос частично забит грязью.	Очистить насос.
	b) Напорный трубопровод/рукав частично забит грязью. Рукав может быть сильно изогнут.	Необходимо проверить и очистить обратный клапан, если он установлен.
	c) Рабочее колесо, нижняя часть диафрагмы неисправны.	Заменить повреждённые компоненты.
4. Насос работает, но подачи воды нет.	a) Насос забит грязью.	Очистить насос.
	b) Обратный клапан в напорном трубопроводе/рукаве заблокирован в закрытом положении или засорён грязью. Рукав может быть сильно изогнут.	Проверить обратный клапан. Очистить или заменить клапан при необходимости.
	c) Насосы с поплавковым выключателем: Насос не останавливается, потому что свободная длина кабеля поплавкового выключателя слишком большая.	Укоротить свободную длину кабеля (см. раздел 11.2 <i>Режим работы с поплавковым выключателем</i>).

17. Утилизация изделия

Основным критерием предельного состояния изделия является:

1. отказ одной или нескольких составных частей, ремонт или замена которых не предусмотрены;
2. увеличение затрат на ремонт и техническое обслуживание, приводящее к экономической нецелесообразности эксплуатации.

Данное изделие, а также узлы и детали должны собираться и утилизироваться в соответствии с требованиями местного законодательства в области экологии.

18. Изготовитель. Срок службы

Изготовитель:

Концерн Grundfos Holding A/S,
Poul Due Jensens Vej 7, DK-8850 Bjerringbro, Дания*

* точная страна изготовления указана на фирменной табличке оборудования.

Уполномоченное изготовителем лицо/Импортер**:

ООО «Грундфос Истра»
143581, Московская область, Истринский р-он,
Павло-Слободское с/п, д. Лешково, д. 188

Импортер по Центральной Азии:

ТОО «Грундфос Казахстан»
Казахстан, 050010, г. Алматы,
мкр-н Кок-Тобе, ул. Кыз-Жибек, 7

** указано в отношении импортного оборудования.

Для оборудования, произведенного в России:

Изготовитель:

ООО «Грундфос Истра»
143581, Московская область, Истринский р-он,
Павло-Слободское с/п, д. Лешково, д. 188

Импортер по Центральной Азии:

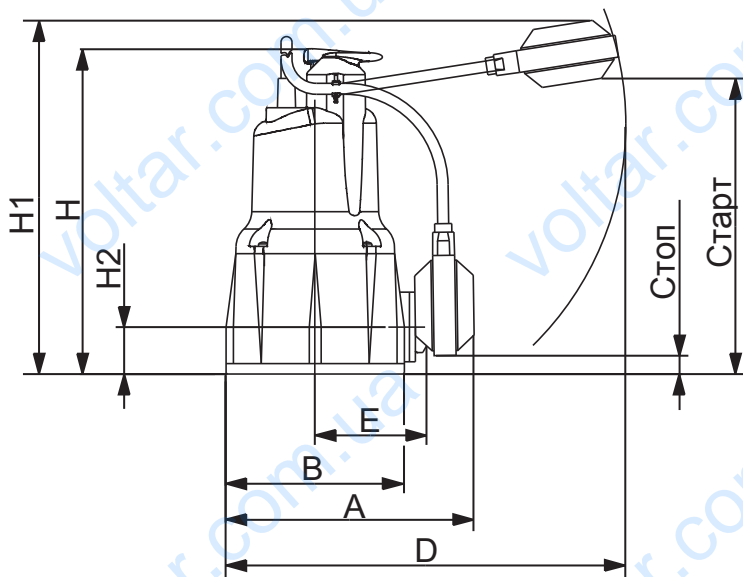
ТОО «Грундфос Казахстан»
Казахстан, 050010, г. Алматы,
мкр-н Кок-Тобе, ул. Кыз-Жибек, 7

Срок службы оборудования составляет 10 лет.

Возможны технические изменения.

Приложение 1.

КРС 300А, КРС 600А



TM02 8466 1713

Рис. 6 Размеры КРС 300 А, КРС 600 А

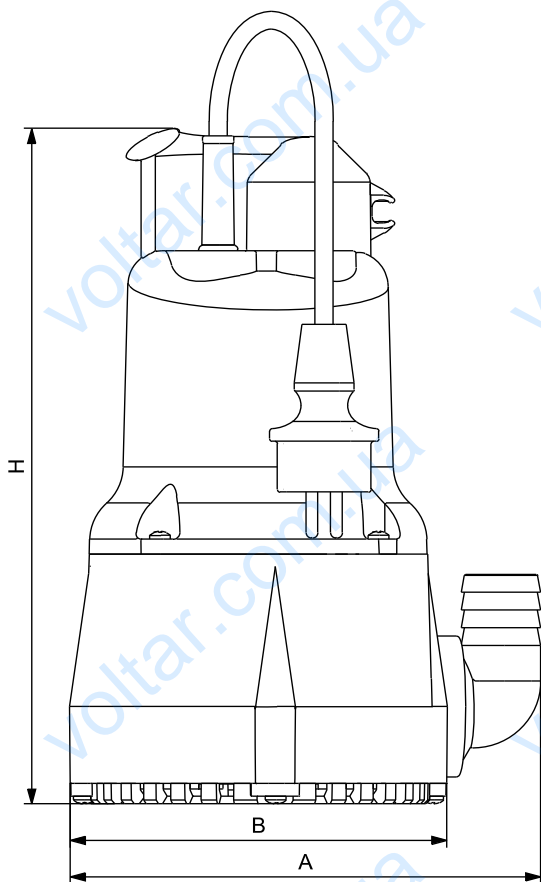
Электрические данные

Тип насоса	Напряжение [В]	P1	P2	P2	I _{н1} [А]	Конденсатор [мкФ]
		Макс. [кВт]	[кВт]	[л.с.]		
КРС 300 А	1 x 220-240	0,35	0,22	0,3	1,5	8
КРС 600 А	1 x 220-240	0,8	0,55	0,75	3,4	14

Размеры и масса

Тип насоса	Размеры [мм]							Стоп [мм]	Старт [мм]	DNM	Размеры упаковки [мм]			Объем [м³]	Масса [кг]
	A	B	D	E	H	H1	H2				L/A	L/B	L/H		
КРС 300 А	185	140	225	82	275	390	47,5	100	350	Rp 1 1/4	207	227	312	0,016	4,6
КРС 600 А	200	160	225	90	376	490	73	200	450	Rp 1 1/4	207	227	422	0,021	6,7

КРС 24/7 210, 270



TM06 3861 1015

Рис. 7 Размер КРС 24/7

Электрические данные

Тип насоса	Напряжение [В]	P1	P2	P2	I _н [А]	Конденсатор [мкФ]
		Макс. [кВт]	[кВт]	[л.с.]		
КРС 24/7 210	1 x 220-240	0,35	0.22	0.3	1.5	8
КРС 24/7 270	1 x 220-240	0,35	0.22	0.3	1.5	8

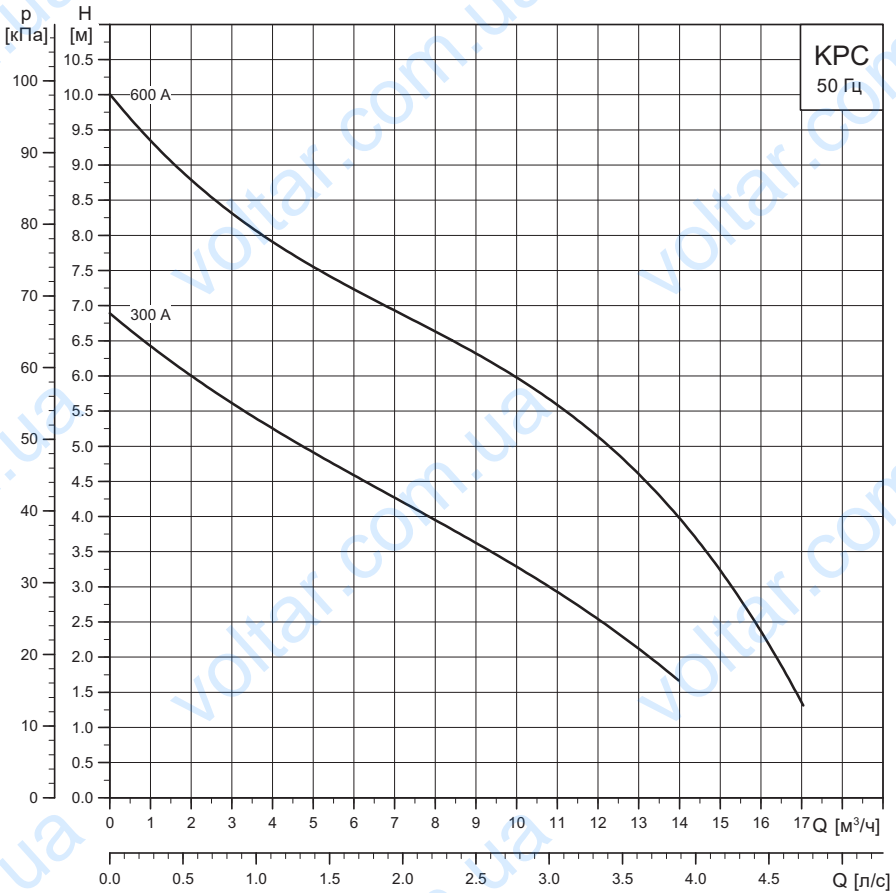
Размеры и масса

Тип насоса	Размеры [мм]			DNM	Масса [кг]
	A	B	H		
КРС 24/7 210	185	140	266	Rp 1 1/4	4.5
КРС 24/7 270	185	140	275	Rp 1 1/4	4.6

Тип насоса	Размеры упаковки [мм]			Объем [м³]
	L/A	L/B	L/H	
КРС 24/7 210	207	227	312	0.016
КРС 24/7 270	207	227	312	0.016

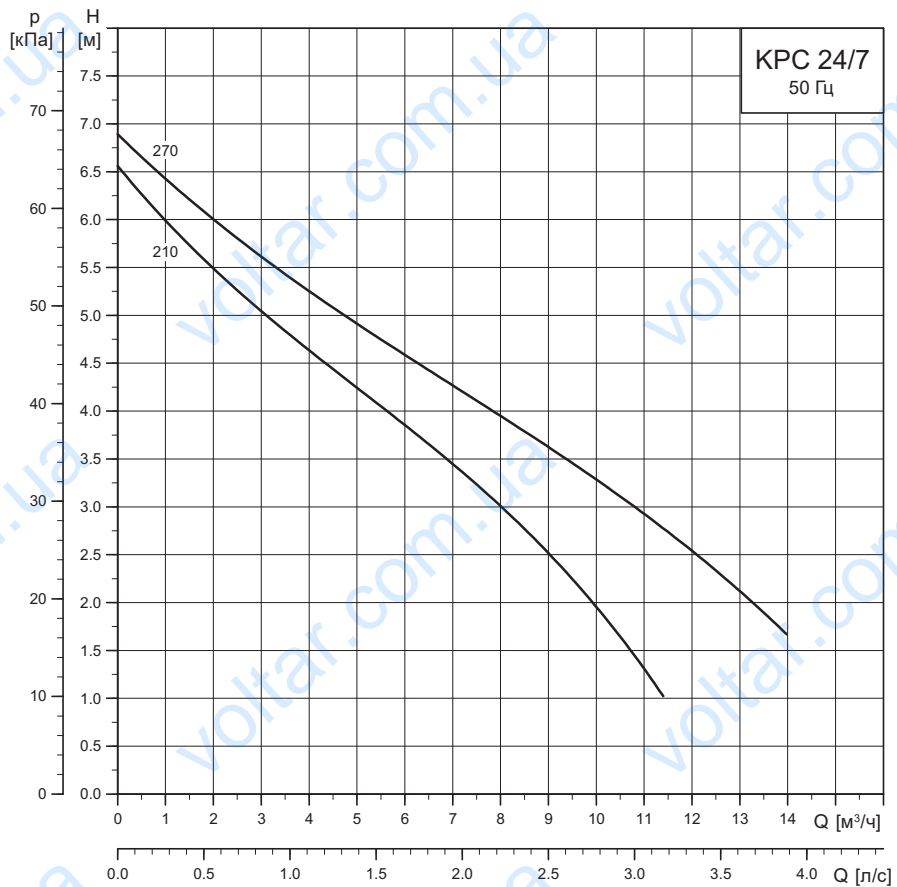
Приложение 2.

Расходно-напорные характеристики КРС 300 А, 600 А



ТМ06 3883 1115

Расходно-напорные характеристики КРС 24/7



TM06-3884-1115

be think innovate

voltar.com.ua

www.grundfos.com

GRUNDFOS 