

Циркуляционные насосы для солярного оборудования

Серия SUP, ассортиментная группа S



Технические данные

Производительность:	не более 5 м ³ /ч
Высота подачи:	не более 6 м
Температура рабочей среды:	-10°C - 110°C
Монтажная длина:	130 и 180 мм
Резьбовое соединение:	1" и 1 1/2"
Класс защиты:	IP 44
Класс изоляции:	H
Регулирование:	ручная настройка оборотов 3-ступенчатым поворотным переключателем

Характеристики продукта

- из-за электродвигателя с литой обмоткой он пригоден и при особо высоких температурах
- производительность: 5 м³/ч макс
- ручной вспомогательный запуск
- малогобаритная осевая клеммная коробка

Применение

Циркуляционные насосы серии SUP являются насосами с мокрым ротором, предназначенными для систем, работающих на солнечной энергии, с использованием специальной чистой воды или водно-гликолевой смеси. Температура рабочей среды кратковременно может достигнуть температуры 130°C, а максимальное содержание гликоля может составлять 50%. Корпус насоса из-за KTL-покрытия является коррозионноустойчивым.

Основные области применения

Солнечные коллекторы, прежде всего в системах High-Flow

Перекачиваемая среда

- отопительная вода согласно VDI 2035
- чистая, жидкая, неагрессивная и невзрывоопасная среда, не содержащая нефтепродуктов, без твердых и волокнистых составляющих частей
- среда с максимальной вязкостью 10 мм²/с
- при содержании гликоля в объеме 20% и более рабочие данные необходимо перепроверить

Материалы

Деталь	Материал	№ материала
Корпус насоса	Отливка из серого чугуна	0.6020
Ходовое колесо	PSU-GF20	
Вал	Керамика	
Подшипник	Керамика	
Опорная плита	Высококачественная сталь	1.4301
Обсадная труба с воздушным зазором	Высококачественная сталь	1.4301

Диапазон температуры

Температура окружающей среды:	0°C - 40°C
Класс температуры:	TF 110
Температура рабочей среды:	-10°C - 110°C

Температура окружающей среды

Для предотвращения образования конденсата, температура окружающей среды всегда должна быть ниже температуры рабочей среды.

Температура рабочей среды	110	105	100	90	80	60	40	20
Максимальная температура окружающей среды	35	55	60	70	80	60	40	0

Защита двигателя

Обмотка двигателя имеет исполнение, стойкое к блокировке, поэтому защита двигателя не требуется.

Переключение числа оборотов насоса

Число оборотов насоса нужно установить интегрированным в осевую клеммную коробку поворотным переключателем.

Уровень звукового давления шума

Уровень звукового давления шума < 45 dB (A)

Минимальное давление на входе

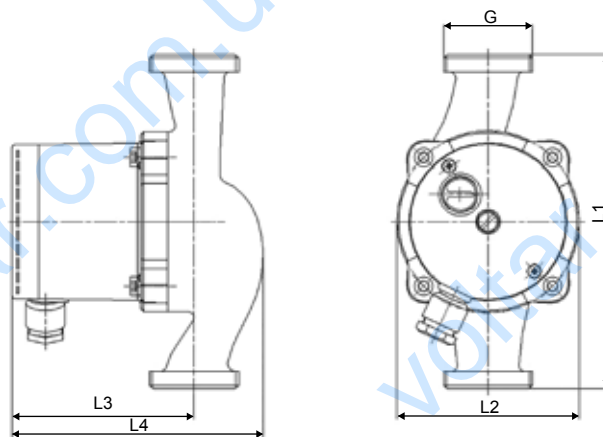
Минимальное давление на входе при соответствующей температуре указано в следующей таблице.

Температура рабочей среды	< 85°C	90°C	110°C
Минимальное давление на входе	0,05 бар	0,3 бар	1,10 бар

Размеры

Тип	L1	L2	L3	L4
SUP	130 / 180	98	98	135

Габаритные размеры



Циркуляционные насосы для соляного оборудования

Серия SUP, ассортиментная группа S



Технические данные

Тип	Подключение R	Подключение G	Монтажная длина (мм)	P1 (W)	In (A)	Вес (кг)	Артикульный номер
SUP 15-4.0 U 130	½"	1"	130	40 ... 70	0,19 ... 0,33	2,8	0311-21004
SUP 15-6.0 U 130	½"	1"	130	56 ... 100	0,27 ... 0,44	2,8	0311-21006
SUP 25-4.0 U 180	1"	1½"	180	40 ... 70	0,19 ... 0,33	2,8	0313-21204
SUP 25-6.0 U 180	1"	1½"	180	56 ... 100	0,27 ... 0,44	2,8	0313-21206

