

Центробежные электронасосы

► Средняя производительность



ЭКСПЛУАТАЦИОННЫЕ ХАРАКТЕРИСТИКИ

- Подача до **600 л/мин.** (36 м³/ч.)
- Напор до **39 м**

ОГРАНИЧЕНИЯ ИСПОЛЬЗОВАНИЯ

- Манометрическая высота всасывания до **7 м**
- Температура жидкости от **-10 °C** до **+90 °C**
- Температура окружающей среды до **+40 °C**
- Максимальное давление в корпусе насоса:
 - **6 бар** в HF 5-50-51
 - **10 бар** в HF 5M-70
- Непрерывная работа **S1**

ИСПОЛНЕНИЕ И ПРАВИЛА БЕЗОПАСНОСТИ

EN 60034-1
IEC 60034-1
CEI 2-3



СЕРТИФИКАТЫ



ИСПОЛЬЗОВАНИЕ И УСТАНОВКА

Они рекомендуются для применения в коммунальном секторе и в сельском хозяйстве. Высокий кпд, а также возможность использования в режиме длительных и высоких нагрузок, позволяют с успехом применять эти насосы для самотечного орошения и дождевания, для отбора воды из озер, рек, колодцев, а также в самых разных отраслях промышленности, когда необходимо достижение высоких показателей подачи при средней и низкой величине напора.

Установка насоса должна производиться в закрытых помещениях или же в местах, защищенных от атмосферного воздействия.

ИСПОЛНЕНИЕ ПО ЗАКАЗУ

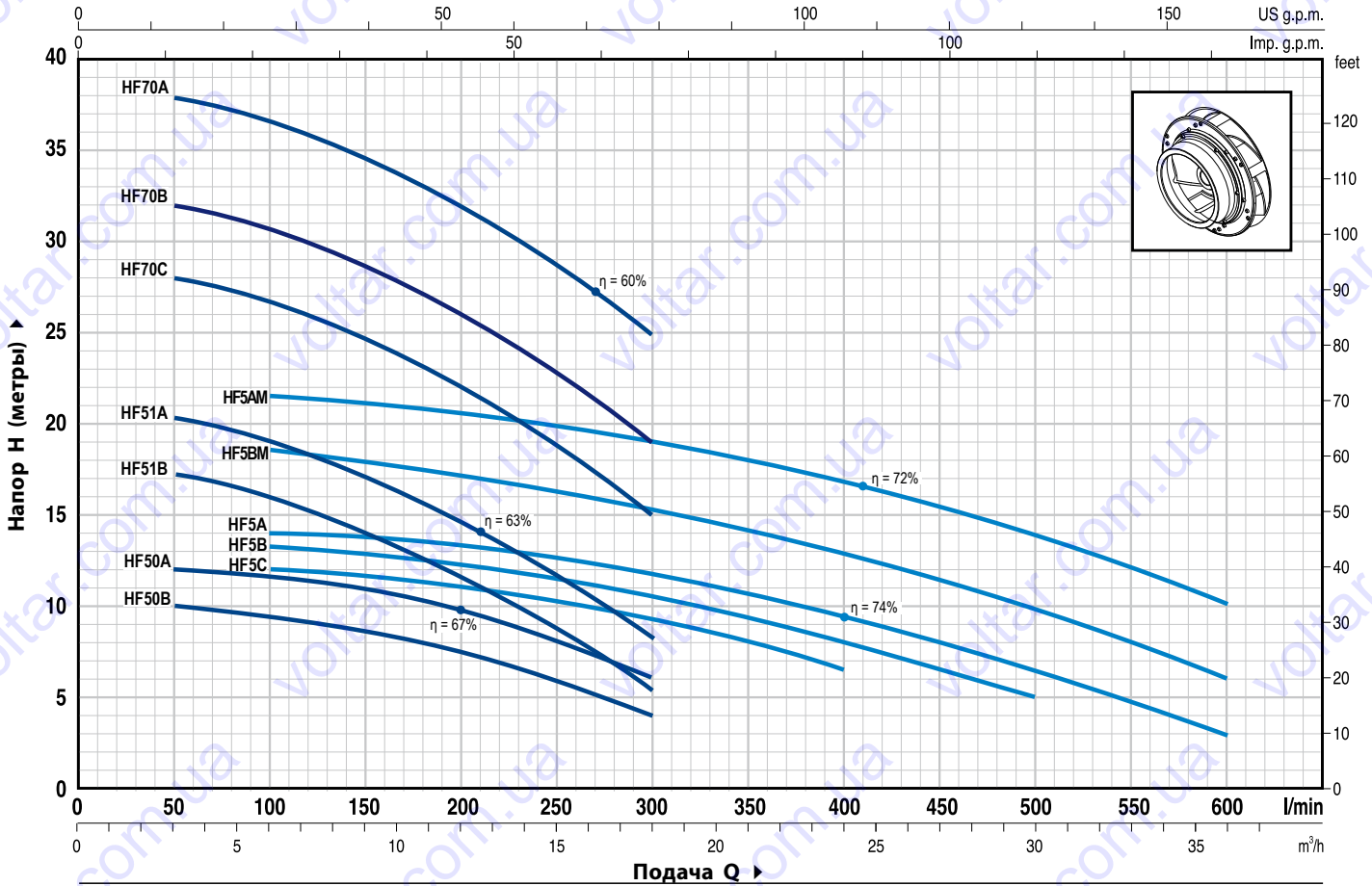
- Специальное механическое уплотнение
- Другое напряжение питания или частота 60 Гц
- Степень защиты IP X5 для HF 60, HF 70, HF 5BM, HF 5AM

ГАРАНТИЯ

2 года в соответствии с нашими общими условиями продажи

ТЕХНИЧЕСКИЕ ХАРАКТЕРИСТИКИ

50 Гц n= 2900 об/мин HS= 0 м



ТИП		МОЩНОСТЬ		Q	Q												
Однофазный	Трёхфазный	кВт	ЛС		м³/ч.	0	3	6	9	12	15	18	21	24	30	36	
				л/мин.	0	50	100	150	200	250	300	350	400	500	600		
HFm 50B	HF 50B	0.37	0.50	H метры	10	10	9.5	8.5	7.5	6	4						
HFm 50A	HF 50A	0.55	0.75		12	12	11.5	11	9.6	8	6						
HFm 51B	HF 51B	0.60	0.85		18.2	17.2	16	14	11.5	9	5.4						
HFm 51A	HF 51A	0.75	1		21.2	20.2	19	17	14.5	11.6	8.4						
HFm 70C	HF 70C	1.1	1.5		29	28	26.5	24.5	22	18.5	15						
HFm 70B	HF 70B	1.5	2		33	32	30.5	28.5	26	22.5	19						
	HF 70A	2.2	3		39	38	36.5	34.5	32	28.5	25						
HFm 5C	HF 5C	0.60	0.85		12.5	-	12	11.7	11	10.2	9.2	8	6.5				
HFm 5B	HF 5B	0.75	1		13.7	-	13.2	13	12.5	11.6	10.5	9.2	8	5			
HFm 5A	HF 5A	1.1	1.5		14.5	-	13.8	13.5	13.2	12.6	11.8	10.5	9.2	6.5	3		
HFm 5BM	HF 5BM	1.1	1.5	19	-	18.5	18	17	16	15.2	14	12.8	9.7	6			
HFm 5AM	HF 5AM	1.5	2	22	-	21.5	21	20.5	19.8	19	18	16.8	13.8	10			

Q = Подача H = Общий манометрический напор HS = Высота всасывания

Допуск характеристик в соответствии с EN ISO 9906 Grade 3.

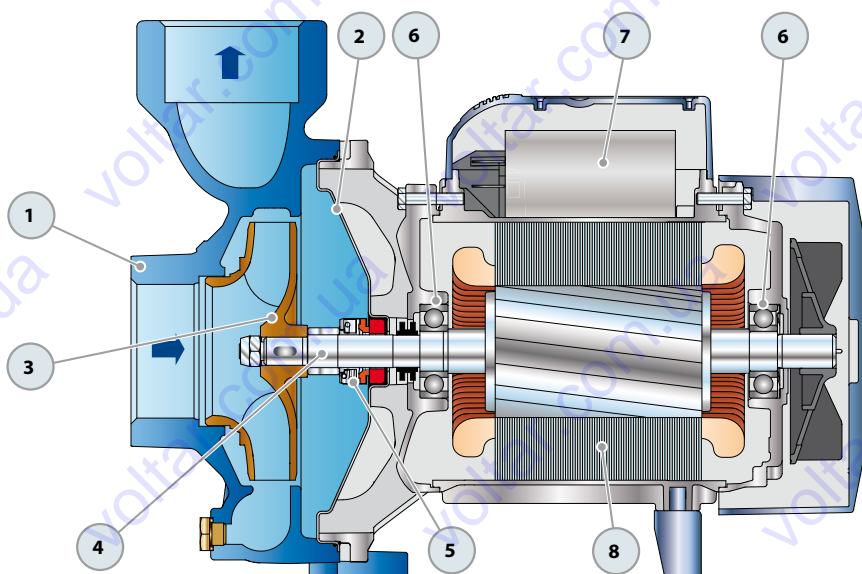
ПОЛ. ДЕТАЛИ НАСОСА КОНСТРУКТИВНЫЕ ХАРАКТЕРИСТИКИ

1	КОРПУС НАСОСА	Чугун, патрубки с резьбой ISO 228/1					
2	КРЫШКА	Нержавеющая сталь AISI 304 (из чугуна для HF 70-5M)					
3	РАБОЧЕЕ КОЛЕСО	Латунь					
4	ВЕДУЩИЙ ВАЛ	Нержавеющая сталь EN 10088-3 - 1.4104					
5	МЕХАНИЧЕСКОЕ УПЛОТНЕНИЕ	Электронасос	Уплотнение Вал	Материалы			
		<i>Тип</i>	<i>Тип</i>	<i>Диаметр</i>	<i>Неподвижное кольцо</i>	<i>Вращающееся кольцо</i>	<i>Эластомер</i>
		HF 50	AR-12	Ø 12 мм	Керамика	Графит	NBR
		HF 5-51	AR-14	Ø 14 мм	Керамика	Графит	NBR
HF 5M-70	FN-18	Ø 18 мм	Графит	Керамика	NBR		
6	ПОДШИПНИКИ	Электронасос	Тип				
		HF 50	6201 ZZ / 6201 ZZ				
		HF 5-51	6203 ZZ / 6203 ZZ				
		HF 5M-70	6204 ZZ / 6204 ZZ				
7	КОНДЕНСАТОР	Электронасос	Емкость				
		<i>Однофазный</i>	<i>(230 В или 240 В)</i>	<i>(110 В)</i>			
		HFm 50B	10 µF 450 В	30 µF 250 В			
		HFm 50A	14 µF 450 В	30 µF 250 В			
		HFm 51B	20 µF 450 В	60 µF 300 В			
		HFm 51A	20 µF 450 В	60 µF 300 В			
		HFm 70C	25 µF 450 В	60 µF 250 В			
		HFm 70B	45 µF 450 В	80 µF 250 В			
		HFm 5C	16 µF 450 В	60 µF 300 В			
		HFm 5B	20 µF 450 В	60 µF 300 В			
		HFm 5A	25 µF 450 В	60 µF 300 В			
		HFm 5BM	25 µF 450 В	60 µF 250 В			
		HFm 5AM	45 µF 450 В	80 µF 250 В			

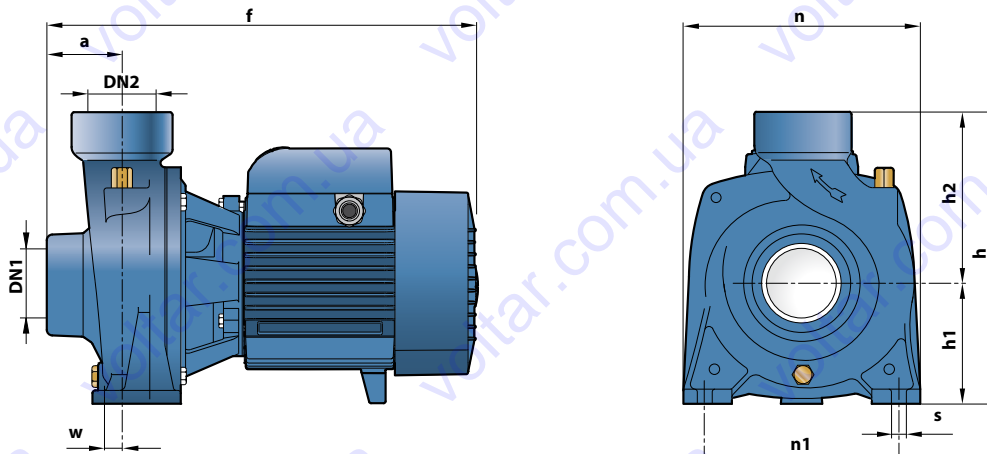
- 8 ЭЛЕКТРОДВИГАТЕЛЬ HFm: однофазный 230 В - 50 Гц с тепловой защитой, встроенной в обмотку.
HF: трехфазный 230/400 В - 50 Гц.

→ Насосы с трехфазным двигателем имеют высокую эффективность класса IE2 (IEC 60034-30)

- Изоляция: класс F.
- Степень защиты: IP X4.



РАЗМЕРЫ И ВЕС



ТИП		ПАТРУБКИ		РАЗМЕРЫ мм								кг			
Однофазный	Трёхфазный	DN1	DN2	a	f	h	h1	h2	n	n1	w	s	1~	3~	
HFm 50B	HF 50B	1½"	1½"	42	265	200	82	118	166	135	-3	10	8.1	7.6	
HFm 50A	HF 50A			45	300	225	92	133	190	160	4		8.7	8.3	
HFm 51B	HF 51B			45	300	225	92	133	190	160	4		12.9	11.9	
HFm 51A	HF 51A			45	300	225	92	133	190	160	4	13.0	12.0		
HFm 70C	HF 70C			48.5	373	269	114	155	216	171	12	12	19.0	18.6	
HFm 70B	HF 70B			48.5	373	269	114	155	216	171	12	12	21.8	20.5	
-	HF 70A												-	21.9	
HFm 5C	HF 5C	2"	2"	43	316	238	97	141	192	160	-68	10	14.5	13.3	
HFm 5B	HF 5B			43	316	238	97	141	192		-68		10	14.5	13.3
HFm 5A	HF 5A			59	386	260	110	150	206		12.5		11	15.3	14.9
HFm 5BM	HF 5BM			59	386	260	110	150	206		12.5	11	19.5	18.9	
HFm 5AM	HF 5AM			59	386	260	110	150	206		12.5	11	22.0	20.9	

ПОТРЕБЛЯЕМЫЙ ТОК

ТИП	НАПРЯЖЕНИЕ (однофазное)			ТИП	НАПРЯЖЕНИЕ (трехфазный)					
	230 В	240 В	110 В		Трёхфазный	230 В	400 В	690 В	240 В	415 В
Однофазный	230 В	240 В	110 В	Трёхфазный	230 В	400 В	690 В	240 В	415 В	720 В
HFm 50B	2.8 А	2.6 А	5.6 А	HF 50B	2.1 А	1.2 А	0.7 А	2.1 А	1.2 А	0.7 А
HFm 50A	3.8 А	3.5 А	7.6 А	HF 50A	3.0 А	1.7 А	1.0 А	3.0 А	1.75 А	1.0 А
HFm 51B	4.7 А	4.6 А	9.2 А	HF 51B	3.6 А	2.1 А	1.2 А	3.8 А	2.2 А	1.3 А
HFm 51A	5.6 А	5.3 А	11.2 А	HF 51A	4.4 А	2.5 А	1.5 А	4.0 А	2.3 А	1.3 А
HFm 70C	8.0 А	7.6 А	16.0 А	HF 70C	5.7 А	3.3 А	1.9 А	5.5 А	3.2 А	1.8 А
HFm 70B	10.0 А	9.0 А	20.0 А	HF 70B	7.4 А	4.3 А	2.5 А	7.1 А	4.1 А	2.4 А
HFm 5C	4.2 А	3.8 А	8.4 А	HF 70A	9.5 А	5.5 А	3.2 А	9.1 А	5.3 А	3.1 А
HFm 5B	4.9 А	4.5 А	10.0 А	HF 5C	3.5 А	2.0 А	1.15 А	3.3 А	1.9 А	1.1 А
HFm 5A	6.2 А	5.7 А	12.5 А	HF 5B	3.6 А	2.1 А	1.2 А	3.5 А	2.0 А	1.2 А
HFm 5BM	7.5 А	7.1 А	14.8 А	HF 5A	5.0 А	2.9 А	1.7 А	4.8 А	2.8 А	1.6 А
HFm 5AM	10.1 А	9.7 А	20.5 А	HF 5BM	5.5 А	3.1 А	1.8 А	5.2 А	3.0 А	1.7 А
				HF 5AM	7.3 А	4.2 А	2.4 А	7.0 А	4.0 А	2.3 А

ПАЛЛЕТИРОВАНИЕ

ТИП		ГРУППАЖ	КОНТЕЙНЕР						
Однофазный	Трёхфазный		Число насосов	Н (мм)	1~	3~			
HFm 50B	HF 50B	75	1290	630	590	135	2210	1110	1050
HFm 50A	HF 50A	75	1290	670	640	135	2210	1190	1140
HFm 51B	HF 51B	70	1430	920	850	112	2200	1460	1350
HFm 51A	HF 51A	70	1430	930	860	112	2200	1480	1360
HFm 70C	HF 70C	36	1470	700	690	54	2130	1050	1020
HFm 70B	HF 70B	36	1470	800	760	54	2130	1200	1130
-	HF 70A	36	1470	-	810	54	2130	-	1200
HFm 5C	HF 5C	60	1540	890	820	84	2100	1240	1140
HFm 5B	HF 5B	60	1540	890	820	84	2100	1240	1140
HFm 5A	HF 5A	60	1540	940	910	84	2100	1300	1270
HFm 5BM	HF 5BM	50	1540	990	960	70	2100	1380	1340
HFm 5AM	HF 5AM	50	1540	1120	1060	70	2100	1560	1480

