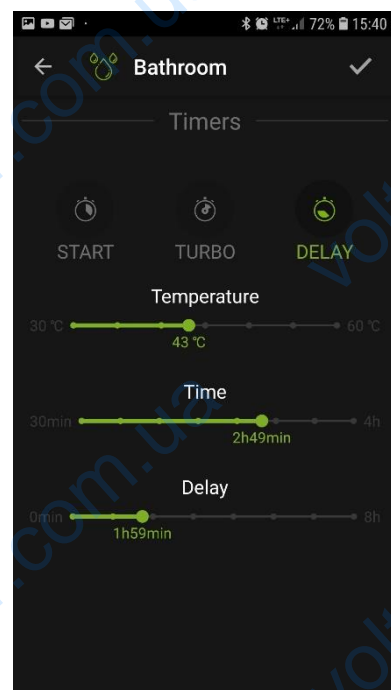
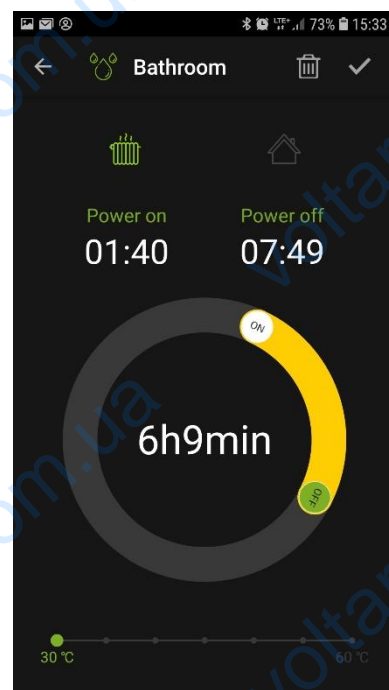
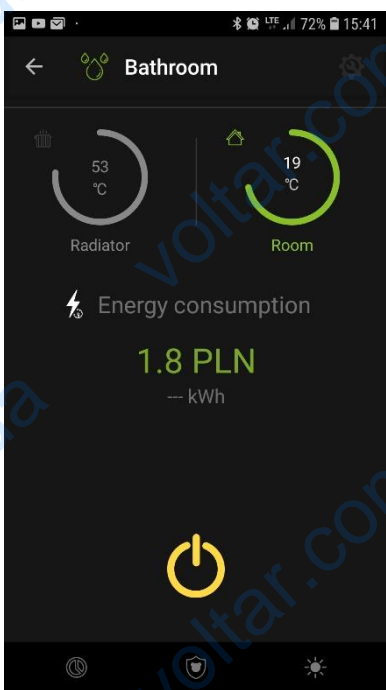


ТЕХНИЧЕСКОЕ ОПИСАНИЕ ЭЛЕКТРОНАГРЕВАТЕЛЬ ДЛЯ ПОЛОТЕНЦЕСУШИТЕЛЕЙ NEX APP



HEATO
— TECHNOLOGY

НАЗНАЧЕНИЕ

Электронагреватель NEX APP с микропроцессорным управлением с модулем радиосвязи 868 MHz и модулем Bluetooth

Обогреватель оснащенный электронагревателем выполняет функцию электросушилки, системой отопления помещения или может служить гибридным соединением обогревателя подключенного к системе центрального отопления.

Благодаря интуитивному обслуживанию можно программировать функции электронагревателя с контроллера или с помощью бесплатного мобильного приложения ENEX APP, доступного на App Store и Google play.

СПОСОБ ПОДКЛЮЧЕНИЯ

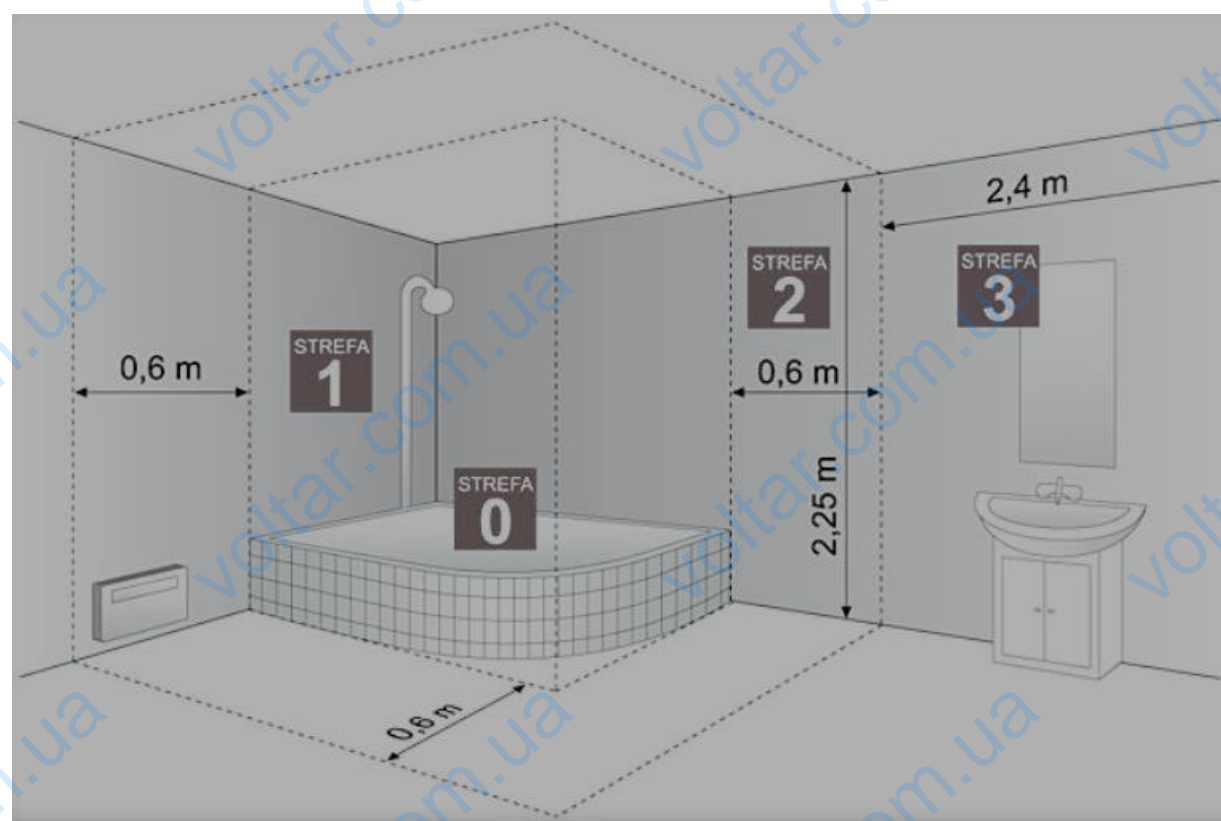
- Прямой кабель
- Спиральный кабель
- Скрытый монтаж

ЦВЕТА

- Хром, Серебро, Белый, Черный

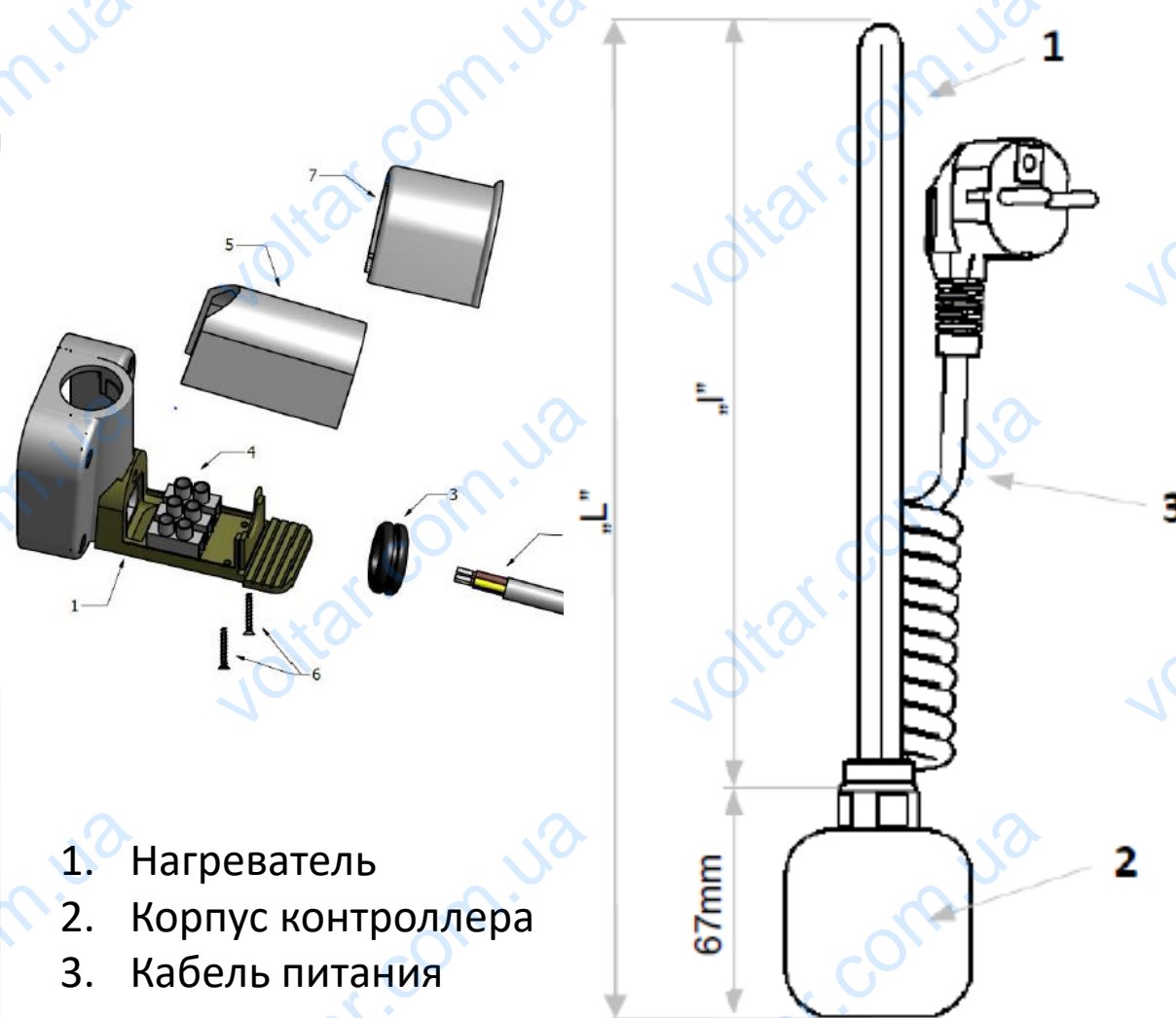
ТЕХНИЧЕСКИЕ ПАРАМЕТРЫ

- Номинальное напряжение питания: 230V, 50Hz
- Класс изоляции: I
- Класс герметичности корпуса : IPX5
- Мощность: 120W, 200W, 300W, 400W, 500W, 600W, 800W, 1000W, 1200W



Источник: NORMA PN-EN 60529:2003

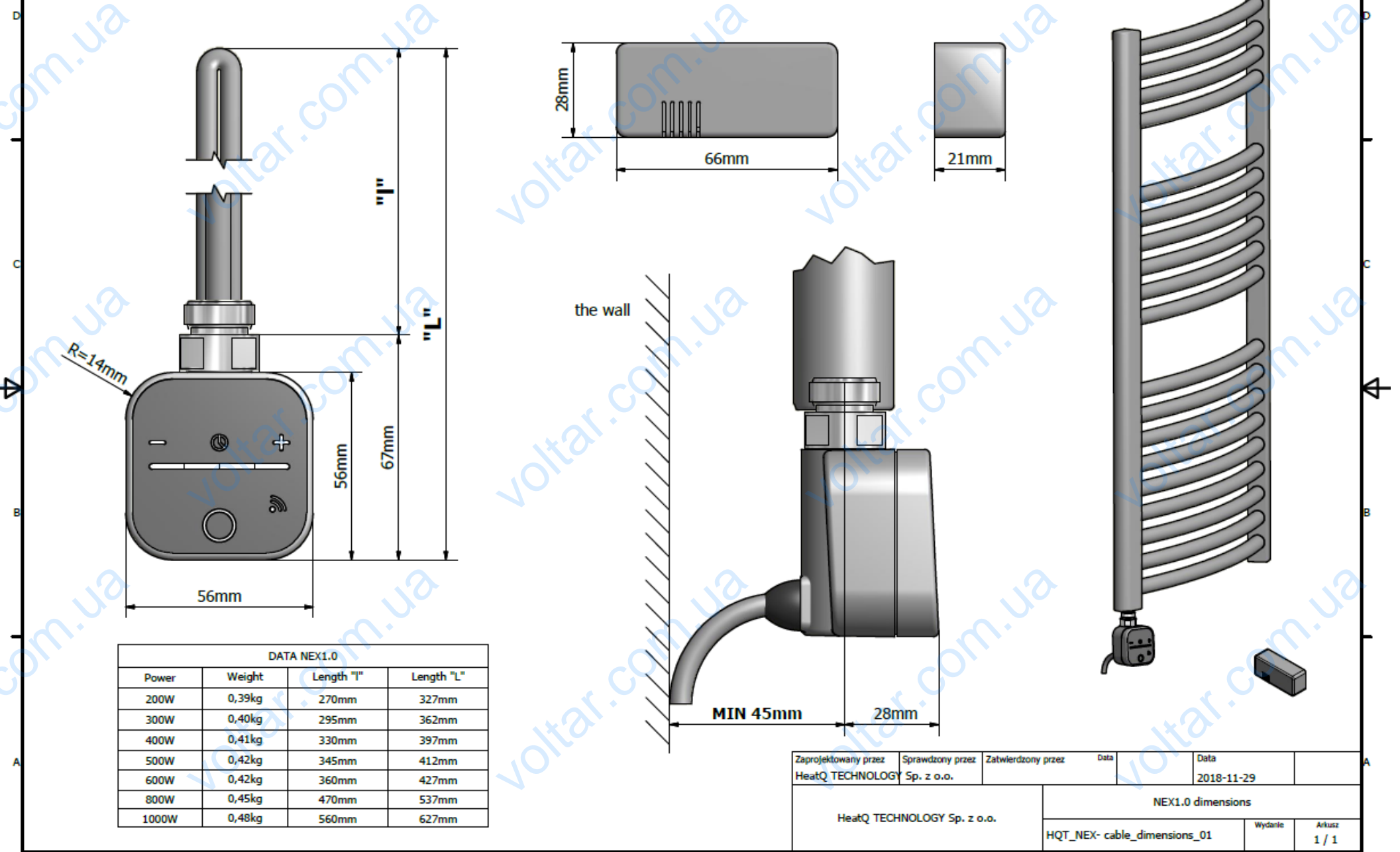
РАЗМЕРЫ И ВЕС			
Мощность	Маса	Длина "I"	Длина "L"
120W	0,40kg	310 mm	377mm
200W	0,39kg	270mm	327mm
300W	0,40kg	295mm	362mm
400W	0,41kg	330mm	397mm
500W	0,42kg	345mm	412mm
600W	0,42kg	360mm	427mm
800W	0,45kg	470mm	537mm
1000W	0,48kg	560mm	627mm
1200W	0,49kg	565 mm	637mm



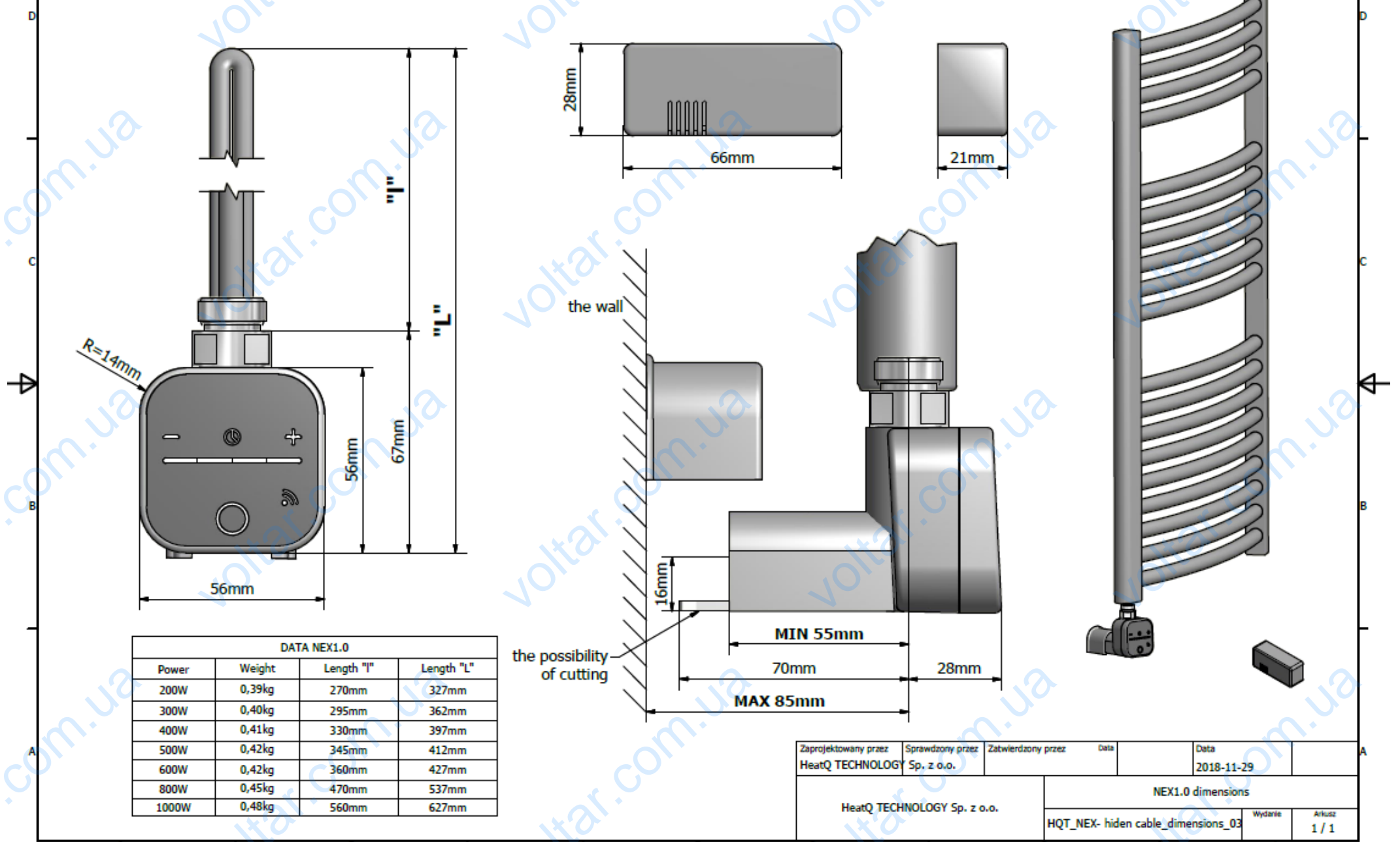
1. Нагреватель
2. Корпус контроллера
3. Кабель питания

HEATO
TECHNOLOGY

NEX1.0 - with straight/spiral cable



NEX1.0 - hidden cable



ФУНКЦИОНАЛЬНОСТЬ ЭЛЕКТРОНАГРЕВАТЕЛЯ NEX APP

- 3 ТАЙМЕРА: турбо, старт-стоп, отложенный старт
- Датчик температуры помещения
- Датчик открытого окна/дверей
- Функция ANTIFREEZE – защита от замерзания
- Трехступенчатая защита от перегрева
- Регулировка температуры в пределах 30°-60°C
- Программатор до 7 дней, планировка работы отопления через смартфон
- Низкое потребление энергии благодаря продвинутой электронике (Ultra-Low-Power) в режиме ожидания
- Интеллекгентный контроль работы – управление микропроцессором визуализация в светодиодной технологии LED
- Возможность поворота контроллера в диапазоне 0° - 330°
- Родительский контроль
- Бесплатное приложение NEX APP на IOS и Android
- Счетчик потребления электроэнергии

ИНДЕКСЫ											
Продукт	Название продукта	Лого	Присоединительный кабель			Цвет корпуса	Мощность	Упаковка	Опция		
P - Продукт	NX1 - ТЭН NEX	HQ - HeatQ	SCW	Спиральный	Вилка	Белый	WX - Белый	22 - 120W	В – Картонная коробка	RXX – радио 868 MHz	
			SCB	Спиральный	Вилка	Черный	BX – Черный	02 - 200W	О – Эко-декоративная упаковка	RBX – радио 868MHz + Bluetooth	
			SCS	Спиральный	Вилка	Серебро	CX - Хром	03 - 300W		RBT - оадио 868MHz + Bluetooth + датчик температуры	
			PCW	Прямой	Вилка	Белый	SX - Серебро	04 - 400W		RBW - radio 868MHz + Bluetooth + датчик открытого окна	
			PCB	Прямой	Вилка	Черный	BO – Черный матовый	06 - 600W		RBZ - radio 868MHz + Bluetooth датчик открытого она + датчик температуры	
			SXW	Спиральный	Без вилки	Белый		08 - 800W			
			SXB	Спиральный	Без вилки	Черный		10 - 1000W			
			SXS	Спиральный	Без вилки	Серебро		0C - 1200W			
			PXW	Прямой	Без вилки	Белый					
			PXB	Прямой	Без вилки	Черный					
			PXS	Прямой	Без вилки	Серебро					
			HID	Скрытый монтаж							

Пример индекса: PNX1HQSCSSX03BRXX

P – ПРОДУКТ

NX1 – НАГРЕВАТЕЛЬ NEX APP

HQ – ЛОГО HEATQ

SCS – СПИРАЛЬНЫЙ КАБЕЛЬ

SX – ЦВЕТ КОРПУСА ХРОМ

03 – МОЩНОСТЬ 300 W

B – КАРТОННАЯ КОРОБКА

RXX – РАДИО 868 MHz