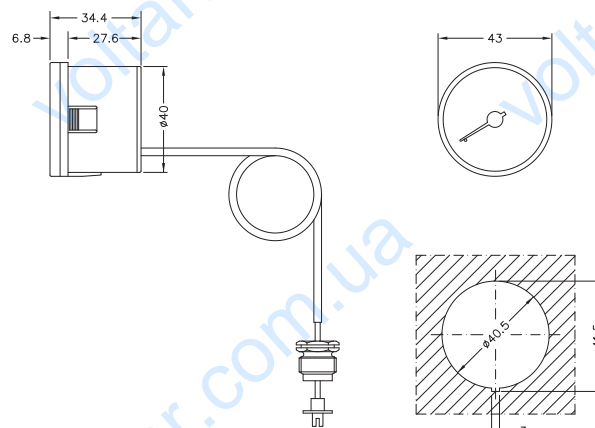


MANOMETRI (IDROMETRI) CON CAPILLARE IN RAME, CASSA DN 40
COPPER CAPILLARY PRESSURE GAUGES (HYDROMETERS), DN 40 CASE

ID 40 P



dima di foratura / cut out

• **DESCRIZIONE**

MANOMETRI (IDROMETRI) A CAPILLARE, CASSA DN 40 IN MATERIALE TERMOPLASTICO, CAPILLARE IN RAME, DA CRUSCOTTO, FISSAGGIO CON ALETTE ELASTICHE

• **CARATTERISTICHE DISTINTIVE**

I manometri a capillare sono usati su caldaie o altre apparecchiature in pressione. La loro peculiarità è di consentire la lettura della pressione su un cruscotto rilevandola a distanza.

• **PRINCIPALI SETTORI DI IMPIEGO**

- caldaie
- apparecchiature tecniche
- impianti e macchine speciali

• **VARIANTI E PERSONALIZZAZIONI**

Nelle CARATTERISTICHE COSTRUTTIVE sono riportate quelle dei modelli di uso più comune. Siamo a disposizione dei nostri clienti per esaminare la fattibilità di ogni tipo di personalizzazione e di variante, come per esempio: **lunghezza del capillare, tipo di attacco (filettato o per innesto rapido), scale, unità di misura, grafica del quadrante, indicatore di massima regolabile, colore di cassa.**

• **ACCESSORI**

- valvolina di ritegno per manometri e termomanometri a capillare

• **DESCRIPTION**

CAPILLARY PRESSURE GAUGES (HYDROMETERS), DN 40 THERMOPLASTIC CASE, COPPER CAPILLARY, FOR INSTRUMENT PANELS, FITTING BY MOULDED-IN ELASTIC TABS

• **DISTINCTIVE FEATURES**

Capillary pressure gauges are used on boilers or other equipment under pressure. Their main feature is to allow reading the pressure on an instrument panel by detecting it at a distance.

• **MAIN AREAS OF APPLICATION**

- boilers
- technical equipment
- special systems and machines

• **VARIATIONS AND CUSTOMISATIONS**

The CONSTRUCTION FEATURES show the models most commonly in use. We are at our customers' disposal to examine the feasibility of every need regarding any type of customization and variation, such as: **capillary length, attachment type (threaded or quick coupling), scales, unit of measure, dial graphics, adjustable maximum indicator, case colour.**

• **ACCESSORIES**

- check valve for capillary pressure gauges and pressure thermometers

• RIFERIMENTI NORMATIVI*

- UNI EN 837-1
- grado di protezione IP31 secondo EN 60529

• LIMITI ALL'IMPIEGO**Temperature**

Sul corpo del manometro $-20 \div +70$ °C
Del fluido in pressione max 90 °C

Pressioni

Fino a 3/4 del valore di fondo scala per pressioni statiche
Fino a 2/3 del valore di fondo scala per pressioni fluttuanti
Fino al valore di fondo scala per brevi periodi

Fluidi

Liquidi o gassosi non corrosivi per leghe di rame, non cristallizzanti, non altamente viscosi

• CARATTERISTICHE COSTRUTTIVE

personalizzabili su specifiche esigenze del cliente

- cassa in nylon rinforzato
- vetrino in metacrilato ad alta trasparenza
- capillare in rame nudo o ricoperto PVC nero
- raccordo di presa pressione in ottone filettato (usabile anche con valvolina di ritegno - vedi accessori) o ad innesto rapido secondo le esigenze del cliente
- molla Bourdon a "C" in lega di rame
- scale da 0...1,6 a 0...12 bar
- movimento di alta sensibilità in ottone lega orologeria (OT59)
- quadrante in alluminio preverniciato
- peso 71 gr

• REFERENCE STANDARDS*

- UNI EN 837-1
- protection class IP31 according to EN 60529

• LIMITATIONS OF USE**Temperature**

On the instrument's body $-20 \div +70$ °C
Of the fluid under pressure max 90 °C

Pressures

Up to 3/4 of the full-scale value for static pressures
Up to 2/3 of the full-scale value for fluctuating pressures
Up to the full-scale for short periods

Fluids

Not highly viscous, non-crystallising, non-corrosive liquids or gases for copper alloys

• CONSTRUCTION FEATURES

customizable according to specific customer needs

- case in reinforced nylon
- high transparency methacrylate glass
- bare copper or black PVC covered capillary
- threaded brass pressure fitting (can also be used with check valve - see accessories) or quick coupling according to customer requirements
- Bourdon "C" spring in copper alloy
- scale from 0...1.6 to 0...12 bar
- highly sensitive watchmakers brass (OT59) mechanism
- painted aluminium dial
- weight 71 gr

* per versioni di serie / for standard versions

Un vasto assortimento di articoli è disponibile per pronta consegna dal nostro magazzino service. I codici e le caratteristiche degli strumenti a capillare inclusi in tale assortimento sono consultabili nel CATALOGO LISTINO PRONTA CONSEGNA AMBIENTE SERVICE che può essere richiesto ai nostri uffici commerciali o scaricato direttamente in formato PDF dal sito www.cewal.com

A wide assortment of items is available for immediate delivery from our service warehouse. The capillary instruments codes and features included in this range can be consulted in the CATALOGUE PRICE LIST READY FOR DELIVERY AMBIENTE SERVICE which can be requested from our sales offices or downloaded directly from the website www.cewal.com in PDF format.