

Produkt: **KLUDI ZENTA 2 S Brause-Set DN 15**

Artikel-Nr.: **6073005-00**

Artikeltext

Brause-Set DN 15
 L = 600 mm
 KLUDI ZENTA Wandstange
 mit Gleiter horizontal und vertikal verstellbar
 KLUDI ZENTA Handbrause 2 S DN 15
 mit Kalk-Schnellreinigung
 umstellbar auf 2 Strahlarten:
 Brausestrahl / Softstrahl
 LOGOFLEX-Schlauch G 1/2 x G 1/2 x 1600 mm
 mit konischen Muttern, Kunststoffummantelt mit
 Metalleffekt
 mit optionaler 50 % Wassermengenbegrenzung
 Geräuschklasse I

Oberfläche:
 05 chrom

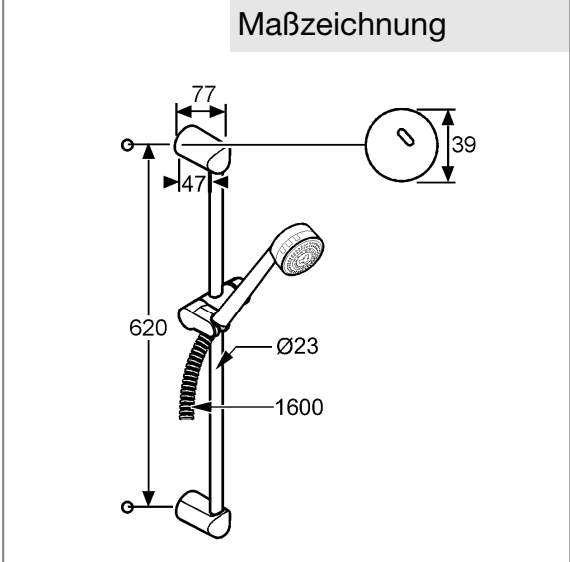
Standardleistungstext

Brausegarnitur, Hersteller Typ KLUDI GmbH & Co KG KLUDI ZENTA 2 S Brause-Set Art. Nr. 6073005-00, DN 15, aus Messing / Kunststoff verchromt, Länge in mm 600, mit Gleitschieber horizontal und vertikal verstellbar, runde Brausestange, Bohrmaß 620 mm, mit LOGOFLEX-Schlauch G 1/2 x 1/2 x 1600 mm, mit Konusmutter, mit Metalleffekt, mit Handbrause ZENTA 2 S aus Kunststoff verchromt, mit Brausestrahl / Softstrahl, Geräuschprüfzeichen DIN 4109 Gruppe I, ohne Prüfzeichen, Durchflussklasse B max. (0,40 l/s), mit Kalk Schnellreinigung, für geschlossene Trinkwassererwärmer, Durchflusswassererwärmer (ab 0,15 l/s), Anschlussgewinde G 1/2, Durchmesser Brausekopf in mm 84, Länge in mm 230, mit optional einsteckbarer 50 % Wassermengenbegrenzung bei 3 bar ~ 9,5 l/min (Mengenbegrenzer nicht für hydraulische DH geeignet),

Produktabbildung



Maßzeichnung



Tabelle

T 1	T 2	T 3	T 4	T 5	Einh.	K-Nr.	Textergänzung
606	1 7	1 3	1 8			21	*
600	01	1 5	6			41	**
602	1 1	1 2	4 4				

* KLUDI GmbH & Co KG KLUDI ZENTA 2 S Brause-Set Art. Nr. 6073005-00
 ** aus Messing, Kunststoff verchromt DIN EN 1112 / DIN EN 1113

Durchflussdiagramm

