

Produkt: **KLUDI ZENTA 1 S Brause-Set DN 15**

Artikel-Nr.: **6064005-00**

Artikeltext

Brause-Set DN 15
 L = 900 mm
 KLUDI ZENTA Wandstange
 mit Gleiter horizontal und vertikal verstellbar
 KLUDI ZENTA Handbrause 1 S DN 15
 Durchflussklasse B
 mit Kalk-Schnellreinigung
 mit Brausestrahl
 LOGOFLEX-Schlauch G 1/2 x G 1/2 x 1600 mm
 Kunststoffummantelt mit Metalleffekt
 mit konischen Müttern
 mit optionaler 50 % Wassermengenbegrenzung
 Geräuschklasse I

Oberfläche:
 05 chrom

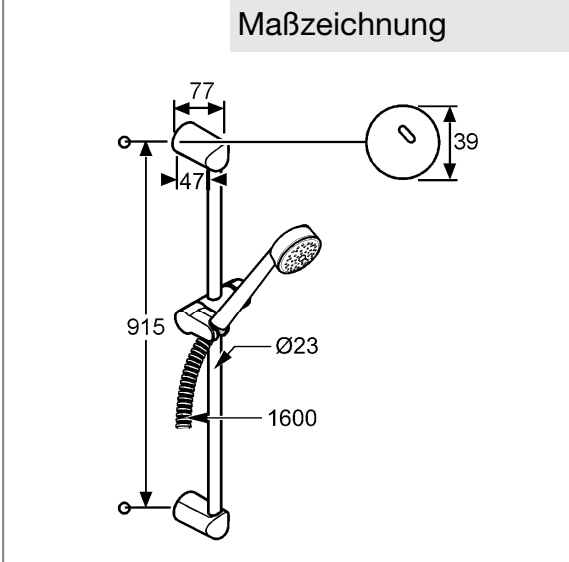
Standardleistungstext

Brausegarnitur, Hersteller Typ Kludi GmbH & Co KG Kludi ZENTA 1 S Brause-Set Art. Nr. 6064005-00, DN 15, aus Messing / Kunststoff verchromt, Länge in mm 900, mit Gleitschieber horizontal und vertikal verstellbar, runde Brausestange, für Bohrmaß 915 mm, mit LOGOFLEX-Schlauch G 1/2 x 1/2 x 1600 mm, mit Konusmüttern, mit Metalleffekt, mit Handbrause ZENTA 1 S aus Kunststoff verchromt, mit Brausestrahl, Geräuschprüfzeichen DIN 4109 Gruppe I, ohne Prüfzeichen, Durchflussklasse B max. (0,40 l/s), mit Kalk Schnellreinigung, für geschlossene Trinkwassererwärmer, Durchflusswassererwärmer (ab 0,15 l/s), Anschlussgewinde G 1/2, Durchmesser Brausekopf in mm 84, Länge in mm 225, mit optional einsteckbarer 50 % Wassermengenbegrenzung bei 3 bar ~ 9,5 l/min (Mengenbegrenzer nicht für hydraulische DH geeignet),

Produktabbildung



Maßzeichnung



Tabelle

| T 1 | T 2 | T 3 | T 4 | T 5 | Einh. | K-Nr. | Textergänzung |
|-----|-----|-----|-----|-----|-------|-------|---------------|
| 606 | 1 7 | 1 3 | 1 1 | | | 21 | * |
| 600 | 01 | 1 5 | 4 | | | 41 | ** |
| 602 | 1 1 | 1 | 4 1 | | | | |

* KLUDI GmbH & Co KG KLUDI ZENTA 1 S Brause-Set Art. Nr. 6064005-00
 ** aus Messing / Kunststoff verchromt
 *** DIN EN 1112 / DIN EN 1113

Durchflussdiagramm

