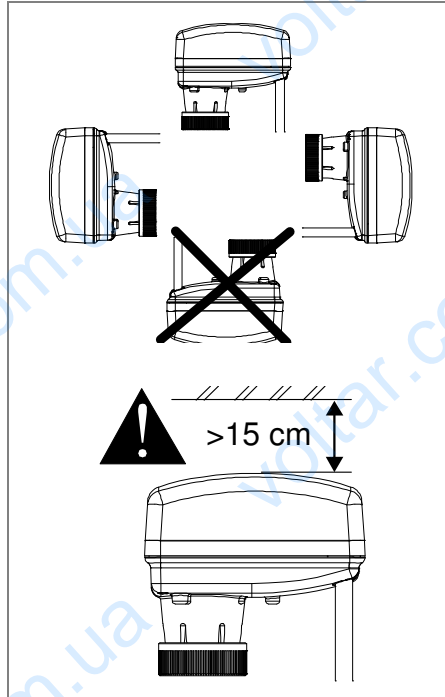
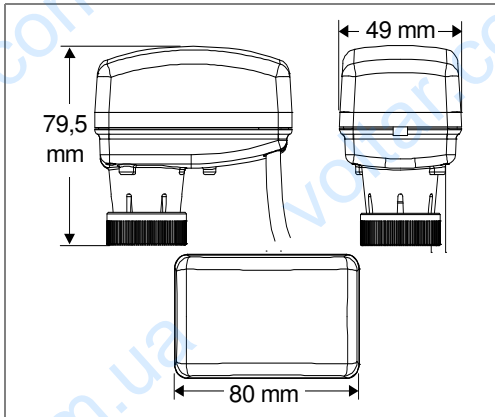


EMUJC-24 / EMUJC-230

- Motorised Electric Actuator • Moteur Electrique • Elektrischer Motor-Kleinventilantrieb
- Attuatore con motore elettrico • Actuador eléctrico motorizado • Elektrische servomotor
- Motoriserad Elektriskt Ställdon • Elektrický motorový pohon • Siłownik elektryczny
- Электрический привод • Atuador Elétrico Motorizado • 电动执行器



- | | | | |
|---|---|---|--|
| EN Installation Instructions for the technician / fitter | IT Istruzioni d'installazione per il personale specializzato | SE Installationsguide för installatör / montör | RU Инструкция по установке для техника/монтажника |
| FR Manuel d'installation pour le spécialiste / monteu | ES Instrucciones técnicas de instalación | CZ Pokyny k instalaci pro techniky a montéry | PT Instruções de Instalação para o técnico/instalador |
| DE Installationsanleitung für die Fachkraft / Monteur | NL Installatiehandleiding voor de vakman / monteur | PL Instrukcja instalacji dla technika/montera | CN 适用于技术人员与安装人员的安装说明书 |



	MAX 50 °C 122 °F
	MIN 0 °C 32 °F
	MAX 10 RH%
	MIN 90 RH%
	MAX 95 °C 203 °F
	MIN 0 °C 32 °F

LED

- OFF
- OFF
- AUS
- Spento
- Apagado
- UIT
- AV
- OFF
- Wyłączony
- Выкл.
- Desligado
- 关闭

- Green • Vert • Grün • Verde • Verde • Groen
- Grön • Zelený • Zielona • Зеленый • Verde • 绿色

- Moving to Position
- Aller en position
- Motor fährt zur Hubposition
- In movimento verso la posizione
- Posicionando
- Positioneren
- Går till Position
- Pohyb na pozici
- Ruch do pozycji
- Отслеживание
- Em movimento para a posição
- 正在运转

- End stroke reached
- Fin de course atteinte
- Hubendstellung erreicht
- Fine corsa raggiunto
- Final del carrera alcanzado
- Eindstand bereikt
- Ändläge uppnått
- Limit zdvihu dosažen
- Położenie krańcowe osiągnięto
- Предел хода штока достигнут
- Ponto final alcançado
- 运转到位

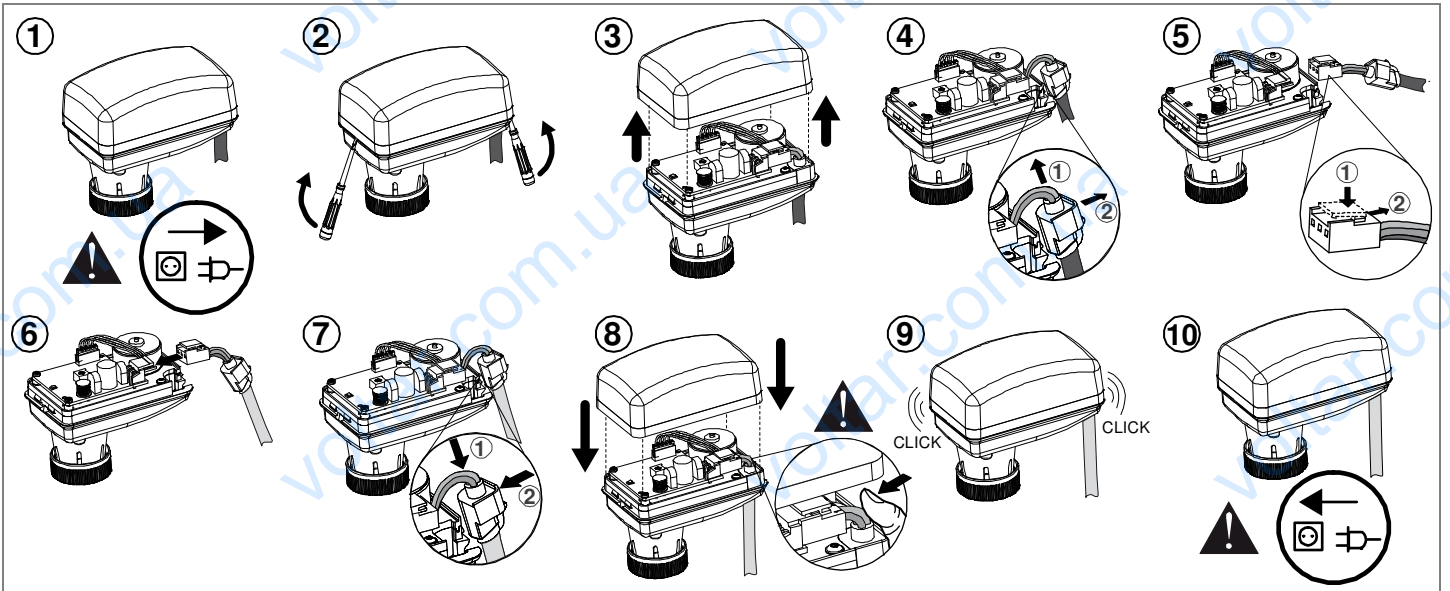
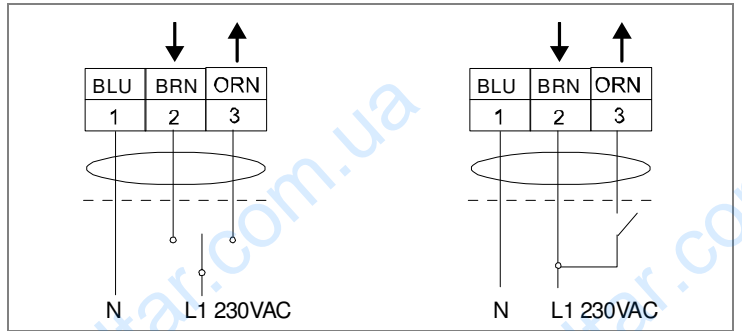
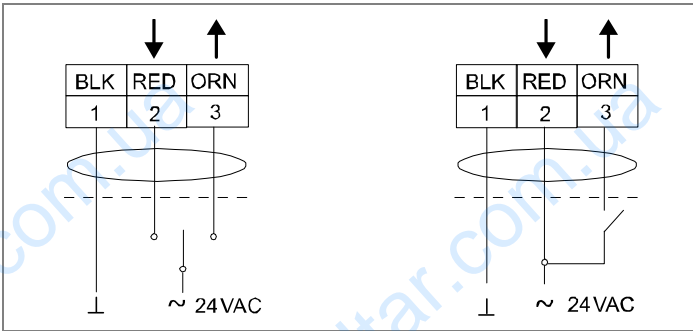
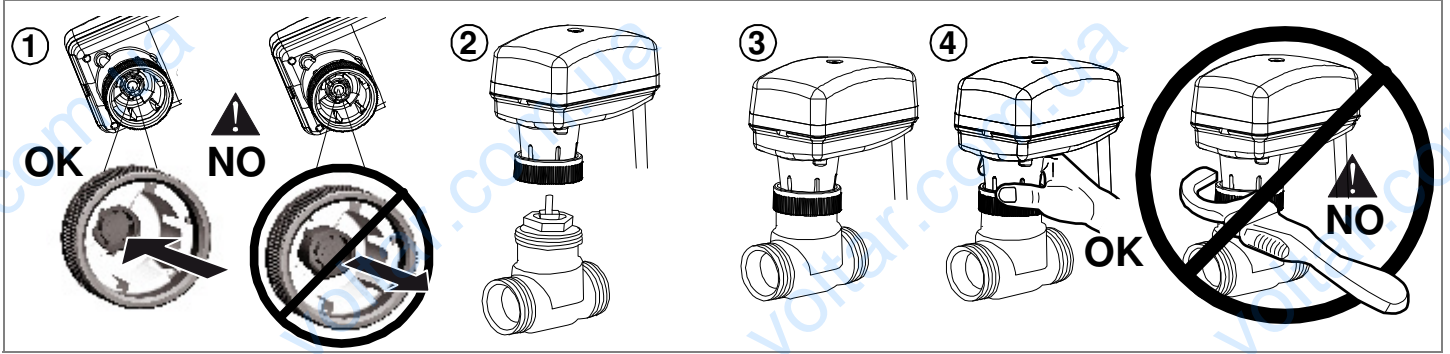
• Compliance • Conformité • Konformität • Conformità • Conforme con • Voorschriften en normen • Överensstämmelse • Shoda s požadavky norem a směrnic • Dane dotyczące zgodności • Соответствие стандартам • Conformidade

CE Europe

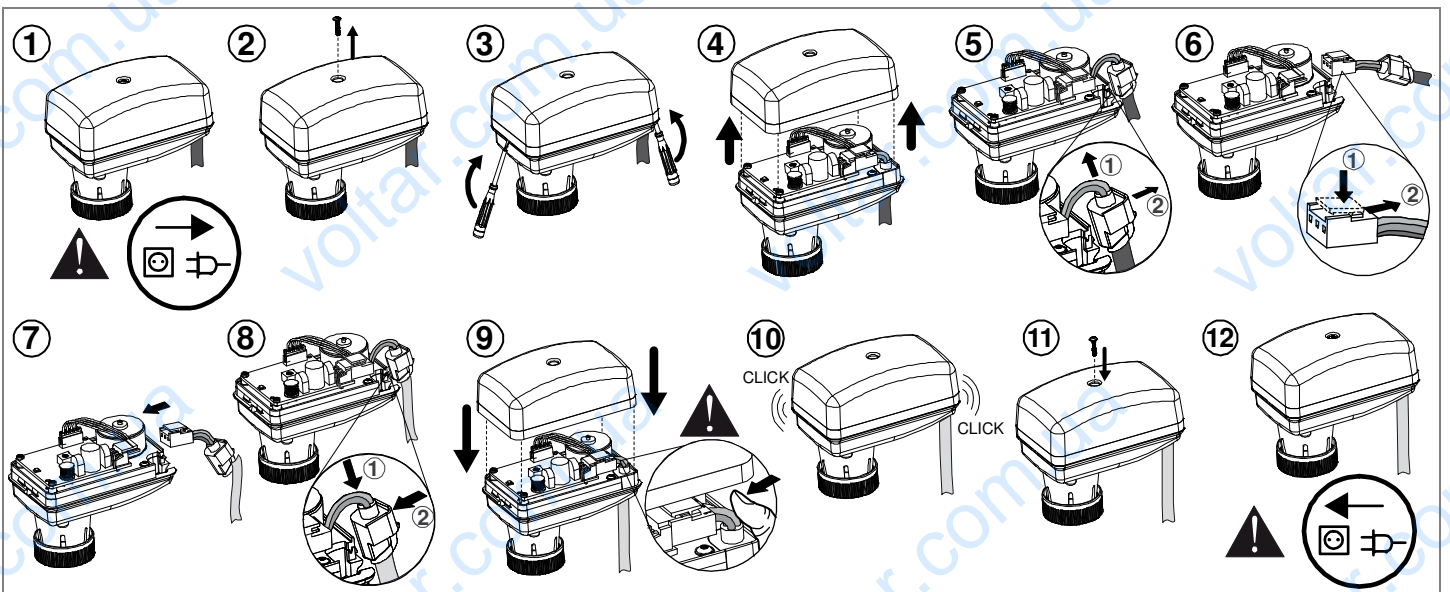
- Watts Industries Italia, declares that this product is in compliance with the essential requirements and other relevant provisions of the EMC Directive 2004/108/EC and Low Voltage Directive 2006/95/EC.
- Watts Industries Italia, déclare que ces produits sont conformes aux exigences essentielles et autres dispositions pertinentes de la Directive 2004/108/CE (CEM) et de la Directive 2006/95/CE (basse tension).
- Watts Industries Italia, erklärt, dass diese Produkte konform sind mit den wesentlichen Anforderungen und sonstigen anwendbaren Bestimmungen der EMV-Richtlinie 2004/108/EG und der Niederspannungsrichtlinie 2006/95/EG.
- Watts Industries Italia, dichiara che questi prodotti sono conformi ai requisiti fondamentali ed altre relative disposizioni della Direttiva EMC 2004/108/CE e della Direttiva bassa tensione 2006/95/CE.
- Watts Industries Italia, declara que estos productos cumplen los requisitos esenciales y demás disposiciones aplicables de la directiva EMC 2004/108/EC y la directiva europea de baja tensión 2006/95/EC.
- Watts Industries Italia, verklaart dat deze producten voldoen aan de essentiële vereisten en andere relevante bepalingen van de EMC-richtlijn 2004/108/EC en de richtlijn 2006/95/EC voor laagspanning.
- Watts Industries Italia, uppger att dessa produkter överensstämmer med kraven och andra relevanta bestämmelser i EMC-direktiv 2004/108/EC och lågsäpänningsdirektiv 2006/95/EC.
- Watts Industries Italia, prohlašuje, že tyto výrobky jsou v souladu se základními požadavky a ostatními odpovídajícími ustanoveními směrnice EMC 2004/108/ES a směrnice o nízkonapětových zařízeních 2006/95/ES.
- Firma Watts Industries Italia, zapewnia, że te produkty spełniają podstawowe wymagania i inne istotne warunki dyrektywy dotyczącej zgodności elektromagnetycznej 2004/108 oraz dyrektywy dotyczącej niskich napięć 2006/95/WE.
- Watts Industries Italia, заявляет, что данные изделия соответствуют основным требованиям и другим положениям Директивы по электромагнитной совместимости EMC 2004/108/EC и Директивы по безопасности низковольтного оборудования 2006/95/EC.
- Watts Industries Italia, declara que este produto está em conformidade com os requisitos essenciais e outras disposições relevantes da directiva EMC 2004/108/EC e Baixa Tensão Directiva 2006/95/CE.

P/N 14-88410-37 - Rev. A Issue Date 01 2013

- This document is subject to change without notice • Ce document peut être sujet à des modifications sans préavis • Änderungen ohne Ankündigung vorbehalten
- Questo documento è soggetto a modifiche senza preavviso • Este documento está sujeto a cambios sin previo aviso • Dit document kan zonder kennisgeving worden gewijzigd
- Det här dokumentet kan ändras utan föregående meddelande • Tento dokument podléhá změnám bez předchozího upozornění
- Informacje zawarte w tym dokumencie mogą ulec zmianie bez powiadomienia • Настоящий документ может быть изменен без уведомления
- Este documento está sujeito a alterações, sem aviso prévio • 本文档如有变化，恕不另行通知



24V



230V

EN
READ THIS INSTRUCTION SHEET AND THE SAFETY WARNINGS CAREFULLY BEFORE INSTALLING AND SAVE IT FOR FUTURE USE


- All wiring should conform to local codes and must be carried out by authorized personnel only.
- Keep high and low voltage wiring separated.
- When using multi-stranded wire apply a cable ferrule to the cable end.
- Make sure that the line power supply is in accordance with the power supply specified on the device.
- Check all wiring connections before applying power to the system.
- Contact with components carrying hazardous voltage can cause electric shock and may result in severe injury or death.
- Short-circuited or improper connected wires may result in permanent damage to the equipment.
- Not adhering to these operational instructions could cause injury or damage the equipment.
- Retain this document.

IT
LEGGERE ATTENTAMENTE QUESTE ISTRUZIONI E LE AVVERTENZE PRIMA DELL'INSTALLAZIONE E CONSERVARLE PER USO FUTURO


- L'allacciamento elettrico deve essere eseguito da personale autorizzato e conformemente alle normative locali.
- La tensione di alimentazione e la bassa tensione devono essere alimentate separatamente.
- In caso di impiego di conduttori flessibili usare degli ancoraggi per cavi.
- Assicurarsi che il valore della tensione di alimentazione corrisponda a quello prestabilito dell'attuatore.
- Prima di inserire l'azionamento controllare tutti gli allacciamenti dei cavi.
- Il contatto con componenti sottoposti a tensioni pericolose può causare scosse elettriche con conseguenti lesioni gravi o morte.
- I cavi in corto circuito o collegati impropriamente potrebbero causare danni permanenti all'apparecchiatura.
- Non attenersi alla presente istruzione operativa potrebbe causare danni alle persone o alle attrezzature.
- Conservare questo documento.

FR
LISEZ ATTENTIVEMENT LES PRÉSENTES INSTRUCTIONS ET LES CONSIGNES DE SÉCURITÉ AVANT DE PROCÉDER À L'INSTALLATION ET CONSERVEZ-LES AUX FINS D'UTILISATION ULTÉRIEURE


- Le raccordement électrique doit être réalisé par le personnel autorisé conformément aux prescriptions locales.
- La tension d'alimentation et la basse tension doivent être amenées séparément.
- En cas d'utilisation de câbles flexibles, il faut utiliser des cosses de câble.
- Assurez-vous que la tension d'alimentation coïncide avec les valeurs indiquées sur le vérin.
- Contrôlez toutes les liaisons par câble avant de mettre le vérin en circuit.
- Le contact avec des composants porteurs de tensions dangereuses peut causer une décharge électrique et peut entraîner des blessures graves ou la mort.
- Des fils en court-circuit ou mal branchés peuvent entraîner des dommages permanents pour l'équipement.
- Ne pas respecter le présent mode d'emploi peut provoquer des blessures ou endommager le matériel.
- Conserver ce document.

ES
ANTES DE LA INSTALACIÓN, LEA ATENTAMENTE ESTAS INSTRUCCIONES Y LAS ADVERTENCIAS DE SEGURIDAD, Y CONSERVELAS PARA SU USO FUTURO


- La conexión eléctrica deberá ser realizada según las disposiciones locales y por personal autorizado.
- La tensión de alimentación y la baja tensión deben tenderse por separado.
- Al usar cables flexibles, deberán utilizarse terminales de cable.
- Asegurar que la tensión de alimentación coincida con el valor indicado para el accionamiento.
- Comprobar todas las conexiones de cables, antes de conectar el accionamiento.
- El contacto con elementos portadores de alto voltaje puede provocar una descarga eléctrica y producir lesiones graves o incluso la muerte.
- Los cables cortocircuitados o mal conectados pueden provocar daños permanentes en el equipo.
- El incumplimiento de estas instrucciones de funcionamiento puede causar lesiones personales o daños en el equipo.
- Conserve este documento.

DE
LESEN SIE DIESE ANLEITUNG UND DIE SICHERHEITSHINWEISE VOR DER INSTALLATION SORGFÄLTIG DURCH UND BEWAHREN SIE SIE FÜR SPÄTERE REFERENZZWECKE AUF


- Der elektrische Anschluß ist nach den örtlichen Vorschriften durch autorisiertes Personal durchzuführen.
- Versorgungsspannung und Niederspannung sind getrennt zuzuführen.
- Bei Verwendung von flexiblen Leitungen sind Kabelschuhe zu verwenden.
- Stellen Sie sicher das die Versorgungsspannung mit dem angegebenen Wert des Antriebes übereinstimmt.
- Überprüfen Sie alle Kabelverbindungen bevor Sie den Antrieb einschalten.
- Der Kontakt mit Komponenten, auf denen gefährliche Spannung anliegt, kann zu einem Stromschlag führen und schwere Körperschäden oder sogar den Tod zur Folge haben.
- Kurzgeschlossene oder falsch angeschlossene Drähte können bleibende Schäden am Gerät verursachen.
- Die Missachtung dieser Bedienungsanleitung könnte zu Verletzungen oder zu Beschädigungen des Equipments führen.
- Bewahren Sie dieses Dokument auf.

NL
LEES DIT INSTRUCTIEBLAD EN DE VEILIGHEIDSWAARSCHUWINGEN ZORGVULDIG VOORDAT DE INSTALLATIE WORDT UITGEVOERD, EN BEWAAR DIT MATERIAAL ZODAT U HET IN DE TOEKOMST OOK NOG KUNT RAADPLEGEN


- De elektrische aansluiting moet volgens de plaatselijke voorschriften door geautoriseerd personeel uitgevoerd worden.
- Voedingsspanning en laagspanning moeten afzonderlijk toegevoerd worden.
- Bij het gebruik van flexibele leidingen moeten kabelschoenen gebruikt worden.
- Zorg ervoor dat de voedingsspanning met de opgegeven waarde van de aandrijving overeenstemt.
- Controleer alle kabelverbindingen voor u de aandrijving inschakelt.
- Contact met onderdelen met een gevaarlijke spanning kan elektrische schokken veroorzaken en ernstig letsel of de dood tot gevolg hebben.
- Kortsluitingen of verkeerd aangesloten bedradingen kunnen permanente schade aan de apparatuur tot gevolg hebben.
- Het niet naleven van deze gebruiksinstructies kan leiden tot persoonlijk letsel of schade aan de apparatuur.
- Bewaar dit document.

SE

LÄS DET HÄR INSTRUKTIONSBLADET OCH SÄKERHETSANVISNINGARNA NOGGRANT INNAN DU INSTALLERAR MODULEN OCH SPARA DEM FÖR FRAMTIDA BRUK


- Elanslutningen ska utföras av behörig personal i enlighet med de lokala föreskrifterna.
- Försörjningsspänning och lågspänning ska tillföras åtskilt.
- Vid användning av flexibla ledningar ska kabelskor användas.
- Säkerställ att försörjningsspänningen stämmer överens med det angivna värdet för ställdonet.
- Kontrollera alla kabelförbindelser innan du tillkopplar ställdonet.
- Kontakt med komponenter med farlig spänning kan ge elektriska stötar som kan orsaka allvarliga eller livshotande personskador.
- Kortslutna eller felaktigt anslutna kablar kan resultera i varaktiga skador på utrustningen.
- Om innehåll i den här bruksanvisningen inte efterföljs kan det leda till skada på person eller utrustning.
- Behåll det här dokumentet.

RU

ПЕРЕД УСТАНОВКОЙ ВНИМАТЕЛЬНО ПРОЧИТАЙТЕ НАСТОЯЩУЮ ИНСТРУКЦИЮ И УКАЗАНИЯ ПО ОБЕСПЕЧЕНИЮ БЕЗОПАСНОСТИ, СОХРАНИТЕ ЭТУ ИНСТРУКЦИЮ ДЛЯ ПОСЛЕДУЮЩЕГО ИСПОЛЬЗОВАНИЯ


- Все электрические цепи и соединения должны соответствовать местным нормам и правилам и должны выполняться только уполномоченным персоналом.
- Прокладывайте цепи высокого и низкого напряжения отдельно.
- В случае применения много жильного провода заключите конец провода в наконечник.
- Удостоверьтесь в том, что напряжение питающей сети соответствует напряжению питания, которое указано на корпусе устройства.
- Проверьте все проводные соединения, прежде чем подавать питание на систему.
- Прикосновение к частям и элементам, находящимся под опасным напряжением, может привести к серьезному увечью или смерти в результате поражения электротоком.
- Короткое замыкание или неправильное подключение электрических цепей может привести к неустранимому повреждению оборудования.
- Несоблюдение настоящих указаний может стать причиной несчастного случая или повреждения оборудования.
- Сохраните этот документ.

CZ

PŘED INSTALACÍ SI POZORNĚ PŘEČTĚTE TYTO POKYNY A BEZPEČNOSTNÍ VAROVÁNÍ A USCHOVEJTE JE PRO POZDĚJŠÍ POUŽITÍ


- Veškerá zapojení by měla odpovídat místním předpisům a musí být prováděna pouze oprávněnými pracovníky.
- Vysokonapěťová a nízkonapěťová vedení oddělte.
- Při použití vícežilového kabelu instalujte do pruchodky gumový tesnicí kroužek.
- Zkontrolujte, zda síťový zdroj odpovídá požadovanému zdroji napájení, který je uveden na zařízení.
- Před připojením systému ke zdroji napájení proveďte kontrolu všech zapojení.
- Kontakt se součástmi, které jsou pod napětím, může způsobit zasažení elektrickým proudem a vážný úraz nebo smrt.
- Zkratované nebo nesprávně připojené vodiče mohou způsobit nevratné poškození zařízení.
- Nedodržení těchto provozních pokynů by mohlo způsobit zranění nebo poškození zařízení.
- Tento dokument uschovejte.

PT

LEIA ESTE FOLHA DE INSTRUÇÕES E OS AVISOS DE SEGURANÇA ANTES DE INSTALAR E GUARDAR PARA USO FUTURO


- Toda a fiação elétrica deveria ser realizadas segundo a disposição locais e apenas por pessoal autorizado
- Manter os fios de alta tensão e baixa separados.
- Ao usar fio flexível aplicar na extremidade do cabo terminais.
- Certifique-se que o fornecimento de energia da linha está de acordo com a fonte de alimentação especificada no dispositivo.
- Verifique todas as ligações antes de ligar para o sistema.
- Contato com os componentes portadores de alte tensão pode provocar choque elétrico e podem resultar ferimentos graves ou morte.
- Curto-circuito ou fios mal conectados podem provocar danos permanentes no equipamento.
- Não aderir a estas instruções operacionais pode provocar ferimentos ou danos ao equipamento.
- Guarde este documento.

PL

PRZED INSTALACJĄ NALEŻY UWAŻNIE PRZECZYTAĆ TE INSTRUKCJĘ I OSTRZEŻENIA DOTYCZĄCE BEZPIECZEŃSTWA ORAZ ZACHOWAĆ JE W CELU PÓŃIEJSZEGO UŻYCIA


- Okablowanie musi być zgodne z lokalnymi przepisami i jego montaż musi być przeprowadzane wyłącznie przez uprawniony personel.
- Należy odizolować kable niskiego napięcia od okablowania wysokiego napięcia.
- W przypadku stosowania kabla wielożyłowego należy założyć tulejkę na jego koniec.
- Należy upewnić się, że źródło zasilania jest zgodne z parametrami zasilania określonymi na urządzeniu.
- Przed włączeniem zasilania systemu należy sprawdzić wszystkie połączenia kabli.
- Dotknięcie elementów będących pod niebezpiecznym napięciem może spowodować porażenie i poważne obrażenia lub nawet śmierć.
- Zwarcia lub nieprawidłowo podłączone kable mogą spowodować trwałe uszkodzenie urządzeń.
- Nieprzestrzeganie niniejszych instrukcji użytkowania może spowodować obrażenia lub uszkodzenie sprzętu.
- Niniejszy dokument należy zachować.

CN

安装前请仔细阅读安装说明书和安全警示，并保留以备将来使用


- 所有接线必须符合当地电器规范，并由具有资质的人员进行接线
- 将高压和低压线分离
- 当使用多股线时，请在电缆末端安装金属套圈
- 确保所接的电源规格符合产品所规定的电源要求
- 系统通电前检查所有接线是否准确
- 触带有危险电压的部件可能引起触电，并可导致人员受伤或死亡
- 短路或者错误接线会导致设备永久性损坏
- 不遵守这些操作指南会导致人员受伤或者机器损坏
- 保存此文档

Watts Industries Italia s.r.l.

Via Brenno 21 - 20853 Biassono (MI) - Italia

Tel: 039 49 86 1 - Fax: 039 49 86 222

e-mail: info@wattsindustries.it

www.wattsindustries.com