

Получатель

Society
Reference
Address
Phone
Fax
E-mail

Отправитель

Арт. №

60182104

Модель

KLP 80-1600 T IE3

Характеристики насоса

MEI $\geq 0,6$

Максимальное давление 10 bar (1000 KPa)
Мин. темп-ра жидкости -15 °C
Макс. темп-ра жидкости 120 °C
Макс. наружная темп-ра 40 °C

Требуемые характеристики

Расход :
Напор :
Жидкость (%) :
Температура жидкости 20 °C
Плотность : 998,3 kg/m³
Кинематическая вязкость 1,005 mm²/s
Давление паров

Действительные характеристики

Расход :
Напор :
NPSH :
Shaft power P2 :
Efficiency :

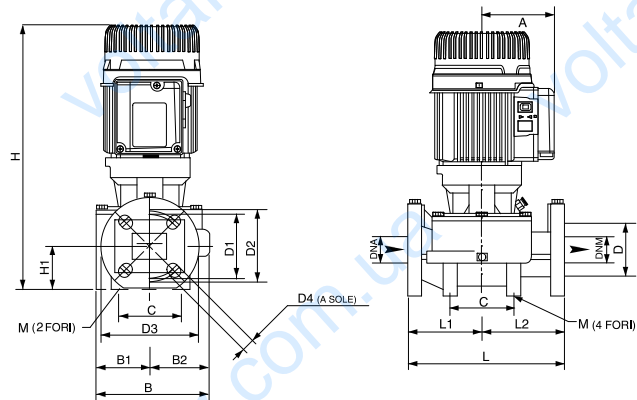
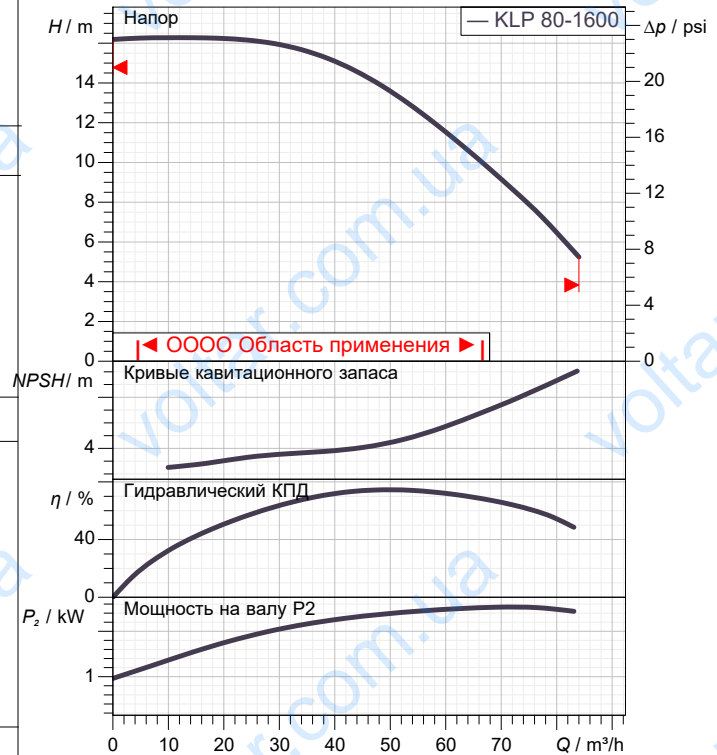
Материалы/Уплотнение вала

Корпус насоса Чугун 250 UNI ISO 185
Обойма Чугун 250 UNI ISO 185
Рабочего колеса Технополимер В
Мех. Уплотнение Графит/Керамика
Кольцевая прокладка Резина EPDM
Вал с ротором AISI 303 X10 CrNiS 1809 UNI 6900/71

Характеристики двигателя

Торговая марка DAB
Ном. Мощность P2: 2,55 kW
Частота вращения 2796 1/min
Напряжение 3~ 230 V 50 Hz
Ном. Ток 10,28 A
Степень защиты IP 55

Curve tolerance according to ISO 9906



Вес 42 kg

Размеры mm

A	118	D4	4 asole 18;	M	2 fori 10
B	229	DNA	80		
B1	99	DNM	80		
B2	130	H	537		
D	128	H1	97		
D1	150	L	360		
D2	160	L1	190		
D3	200	L2	170		

Соединения насоса:

Вход DN 80 / 10 bar (1000 KPa)
Вых DN 80 / 10 bar (1000 KPa)



WATER TECHNOLOGY

ГИДРАВЛИЧЕСКАЯ ХАРАКТЕРИСТИКА

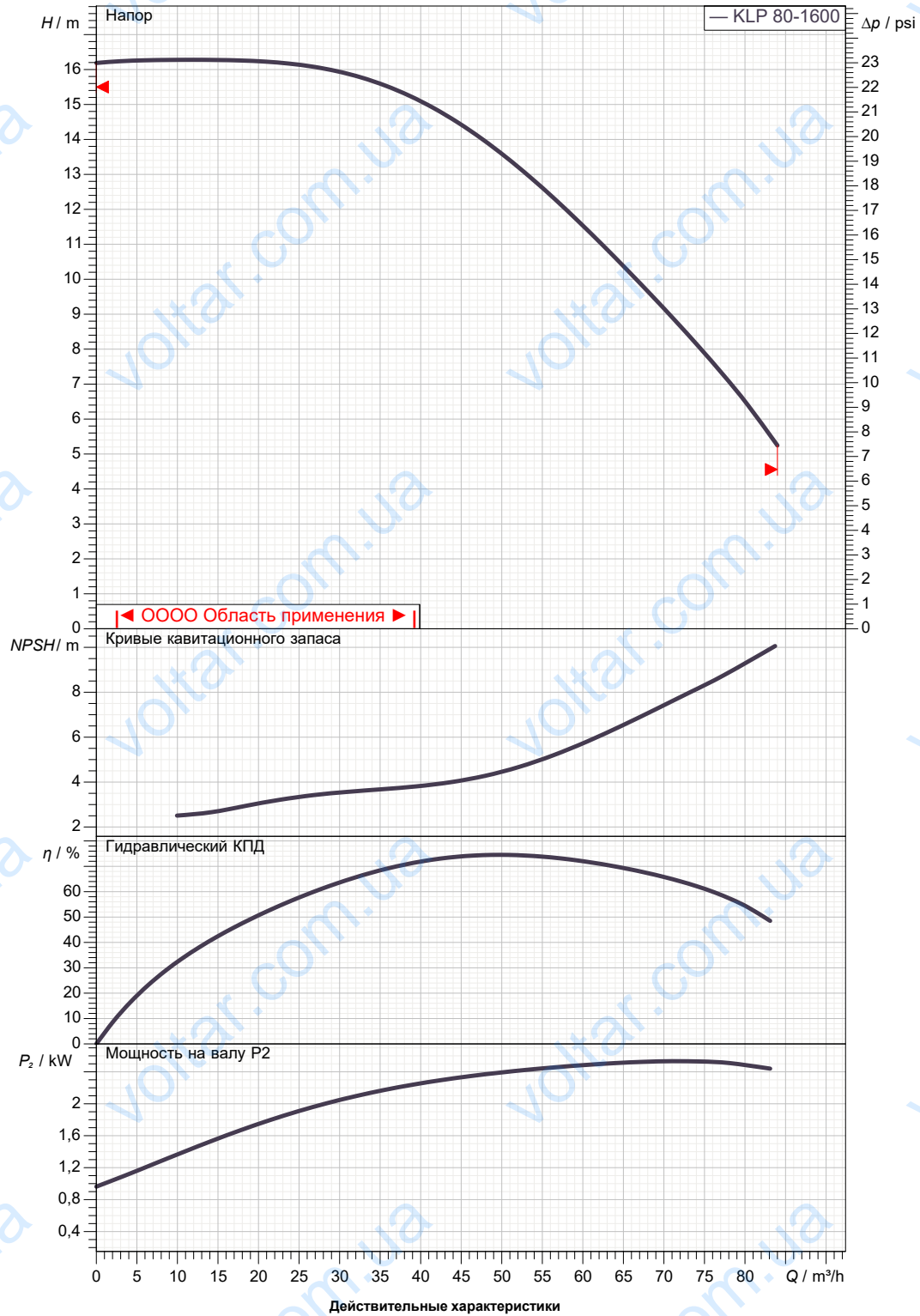
Получатель

Отправитель

Society
Reference
Address
Phone
Fax
E-mail

KLP 80-1600 T IE3

Curve tolerance according to ISO 9906



Вход
DN 80
10 bar (1000 KPa)

Вых
DN 80
10 bar (1000 KPa)

Расход :

Напор :

Частота вращения
2796 1/min



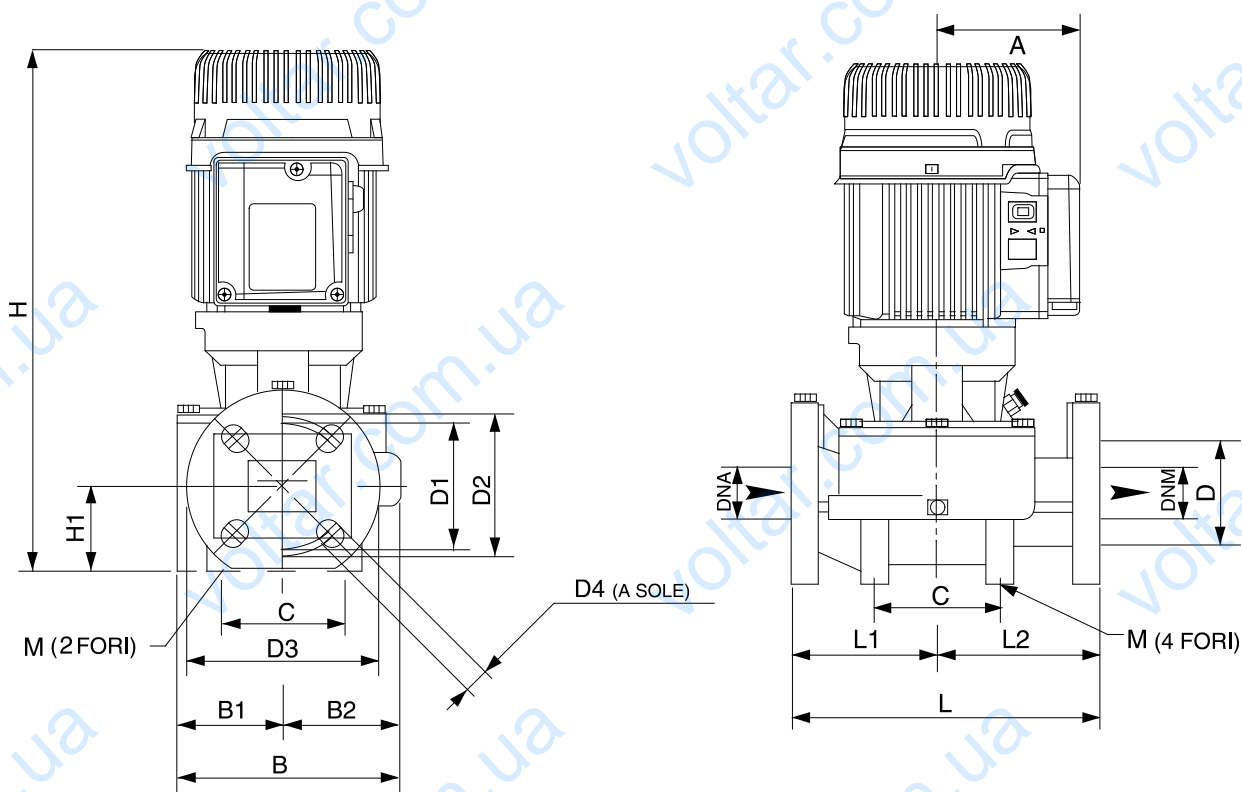
ГАБАРИТНЫЕ РАЗМЕРЫ

Получатель

Отправитель

Society
Reference
Address
Phone
Fax
E-mail

KLP 80-1600 T IE3



Измерения в мм

Соединения насоса:

1	A	118	H1	97	<p>всасывании :</p> <p>DN 80</p> <p>10 bar (1000 KPa)</p> <p>подачу :</p> <p>DN 80</p> <p>10 bar (1000 KPa)</p>
2	B	229	L	360	
3	B1	99	L1	190	
4	B2	130	L2	170	
5	D	128	M	2 fori 10	
6	D1	150			
7	D2	160			
8	D3	200			
9	D4	4 asole 18x23			
10	DNA	80			
11	DNM	80			
12	H	537			