

ТЕРМОСТАТИЧЕСКИЕ УСТРОЙСТВА

## КОМПЛЕКТ ПРИСОЕДИНЕНИЙ СЕРИЯ KTD200, KTD300

Комплект присоединений с наружной резьбой для использования в клапанах с наружной резьбой.



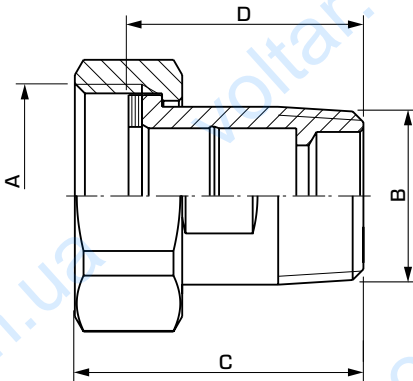
KTD200  
Наружная резьба

KTD300  
Наружная резьба

### ВЕРСИИ

В каждой упаковке содержится три детали для каждого присоединения, гайки и прокладки.

Обратные клапаны и специальное покрытие поставляются согласно таблице.



### ПОДХОДЯЩИЕ КЛАПАНЫ

Комплект присоединений серии KTD200 и KTD300 легче всего оснастить термостатическими устройствами ESBE:

- Серия VTS522, 552
- Серия VTA332, 532
- Серия VTA362, 562
- Серия VTA322, 522
- Серия VTA352, 552
- Серия VTA372, 572
- Серия VMC312

### ТЕХНИЧЕСКИЕ ХАРАКТЕРИСТИКИ

Номинальное рабочее давление: \_\_\_\_\_ 10 бар  
 Температура теплоносителя: \_\_\_\_\_ макс. +120°C, мин. -20°C  
 Присоединение - конструкция с ниппелем:  
 \_\_\_\_\_ в соответствии с EN 1254-4  
 \_\_\_\_\_ Внутренняя резьба (G), ISO 228/1  
 \_\_\_\_\_ Наружная резьба (R), EN 10226-1

Материалы  
 Гайка: \_\_\_\_\_ Латунь CW 614N  
 Деталь присоединения:  
 \_\_\_\_\_ Стойкая к коррозии латунная поверхность, DZR\*  
 Прокладка: \_\_\_\_\_ Клингерсил C-4400  
 \* Подходит для систем питьевого водоснабжения

PED 2014/68/EU, статья 4.3

### СЕРИЯ KTD212, 312 С НАРУЖНЕЙ РЕЗЬБОЙ (3 ПРИСОЕДИНЕНИЯ/УПАКОВКА)

Арт. номер	Наименование	Присоединение		Размер		Примечание	Масса [кг]
		A	B	C	D		
36552200	KTD212	G 1"	R 3/4"	43	35	1)	0.36
36552400	KTD312					2)	0.36
36552300	KTD212	G 1 1/4"	R 1"	48.5	40	1)	0.63
36552500	KTD312					2)	0.63

Примечание. 1) Включен один обратный клапан 2) Включено два обратных клапана