

Колектор до 72 кВт з виходами вгору



Розподільчий колектор, з виходами вгору, для котельних використовується в системах опалення, в яких необхідно розподілити теплоносій на декілька споживачів тепла з різними параметрами.

Міжосьова відстань між патрубками контура споживача дорівнює 125 мм. До комплекту поставки входять кронштейни кріплення до стіни.

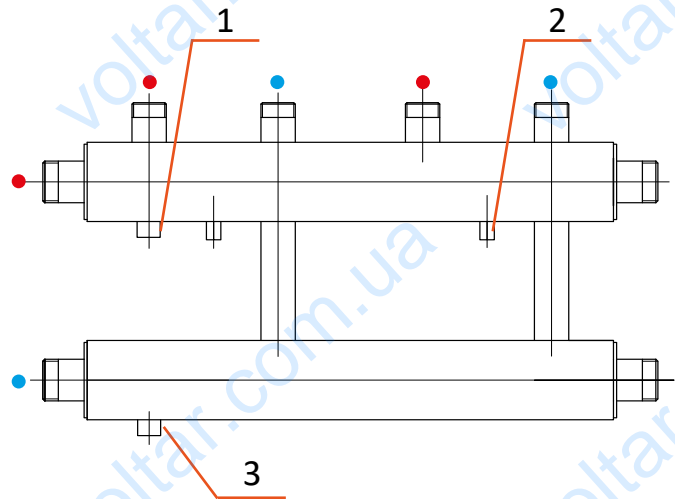
Потужність
72 кВт

Виходи
вгору

Гарантія
3 роки

Будова колектора:

- 1 - Підключення додаткового обладнання ВР ½"
- 2 - Кріплення колектора
- 3 - Підключення додаткового обладнання ВР ½"



Характеристики

Модель колектору	K22B.125(200)	K32B.125(200)	K42B.125(200)	K52B.125(200)
Артикул	84040212	84040312	84040412	84040512
Кількість контурів опалення	2 + 1	3 + 1	4 + 1	5 + 1
Gmax	7,2 м³/год			
Qmax: ΔT=10°C	72 кВт			
ΔT=20°C	145 кВт			
Підключення котла	1 ¼" ЗР			
Підключення до споживача	1" ЗР			

Сумісність з іншим обладнанням Termojet:



НГ - 47



НГ - 48



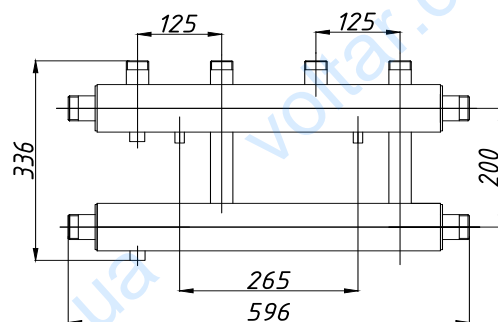
НГ - 49



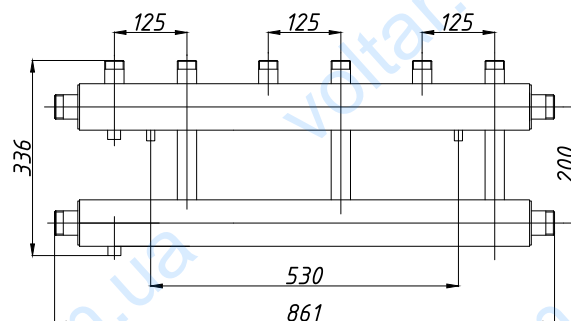
ГС - 26

Креслення колекторів до 72 кВт з виходами вгору

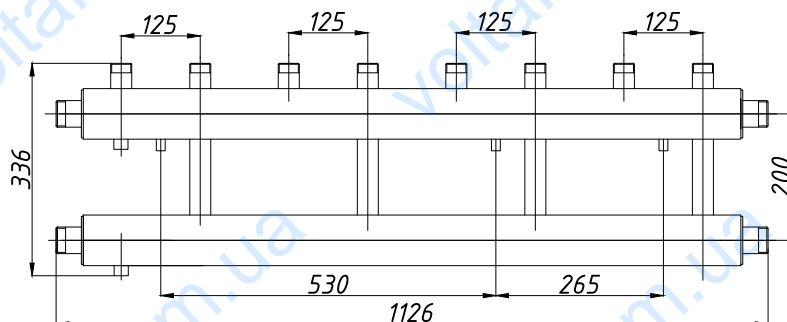
Колектор K22В.125(200)



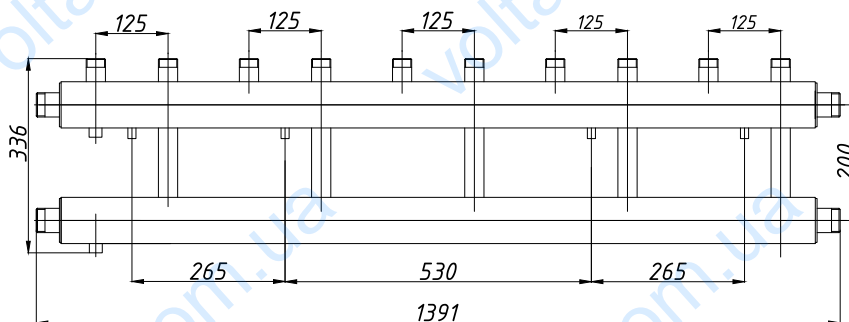
Колектор K32В.125(200)



Колектор K42В.125(200)



Колектор K52В.125(200)



розміри в [мм]

Колектор до 72 кВт з виходами вниз



Розподільчий колектор, з виходами вниз, для котельних використовується в системах опалення, в яких необхідно розподілити теплоносій на декілька споживачів тепла з різними параметрами.

Міжосьова відстань між патрубками контура споживача дорівнює 125 мм. До комплекту поставки входять кронштейни кріплення до стіни.

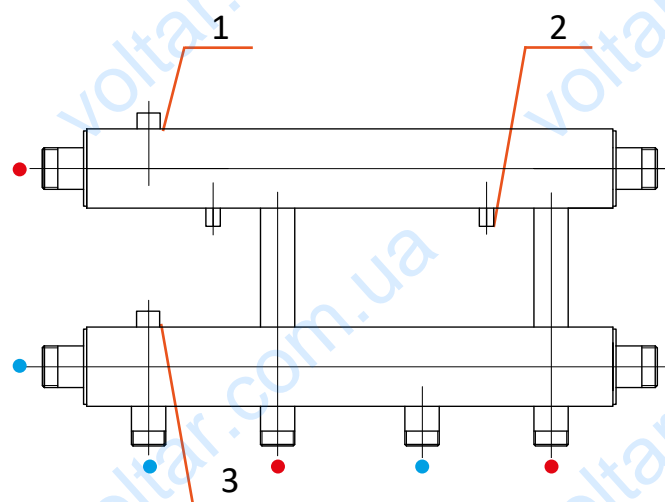
Потужність
72 кВт

Виходи
ВНИЗ

Гарантія
3 роки

Будова колектора:

- 1 - Підключення додаткового обладнання ВР ½"
- 2 - Кріплення колектора
- 3 - Підключення додаткового обладнання ВР ½"



Характеристики

Модель колектору	K22H.125(200)	K32H.125(200)	K42H.125(200)	K52H.125(200)
Артикул	84040242	84040342	84040442	84040542
Кількість контурів опалення	2 + 1	3 + 1	4 + 1	5 + 1
Gmax	7,2 м³/год			
Qmax: ΔT=10°C	72 кВт			
ΔT=20°C	145 кВт			
Підключення котла	1 ¼" ЗР			
Підключення до споживача	1" ЗР			

Сумісність з іншим обладнанням Termojet:



НГ - 47



НГ - 48



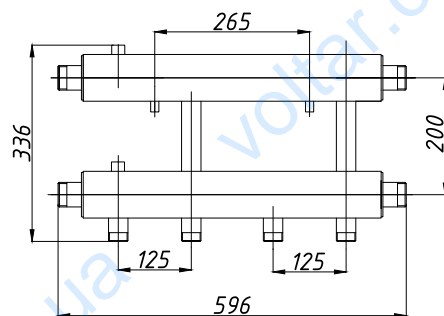
НГ - 49



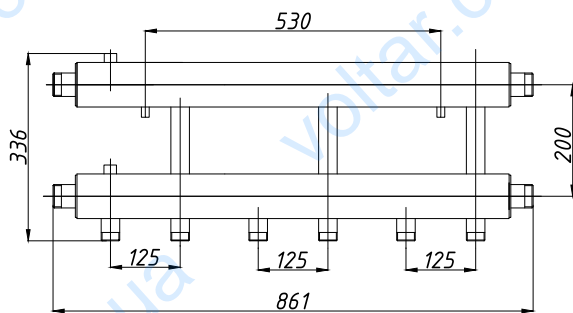
ГС - 26

Креслення колекторів до 72 кВт з виходами вниз

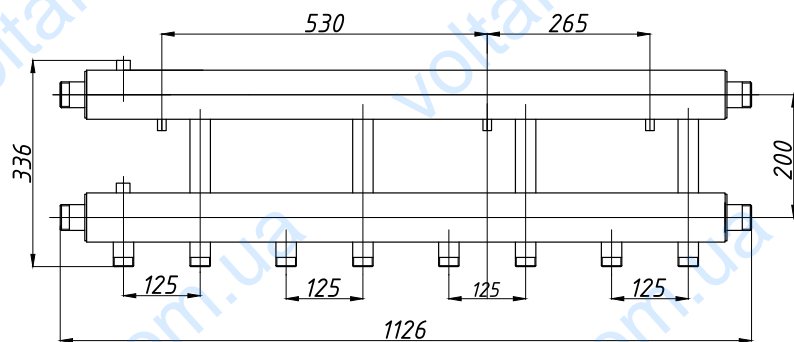
Колектор K22Н.125(200)



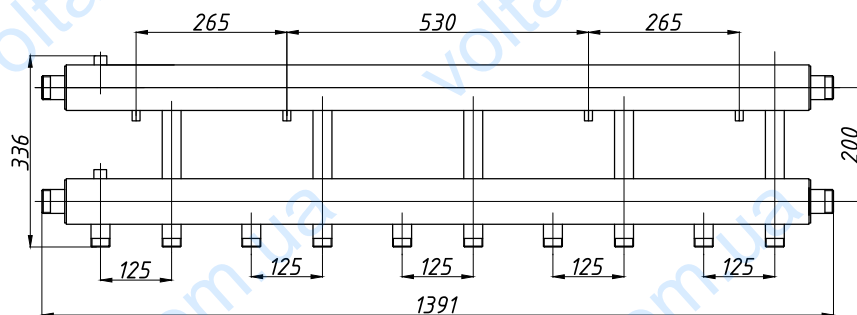
Колектор K32Н.125(200)



Колектор K42Н.125(200)



Колектор K52Н.125(200)



розміри в [мм]

Колектор до 72 кВт з виходами вгору та вниз



Розподільчий колектор, з виходами вгору та вниз, для котельних використовується в системах опалення, в яких необхідно розподілити теплоносій на декілька споживачів тепла з різними параметрами. Міжосьова відстань між патрубками контура споживача дорівнює 125 мм. До комплекту поставки входять кронштейни кріплення до стіни.

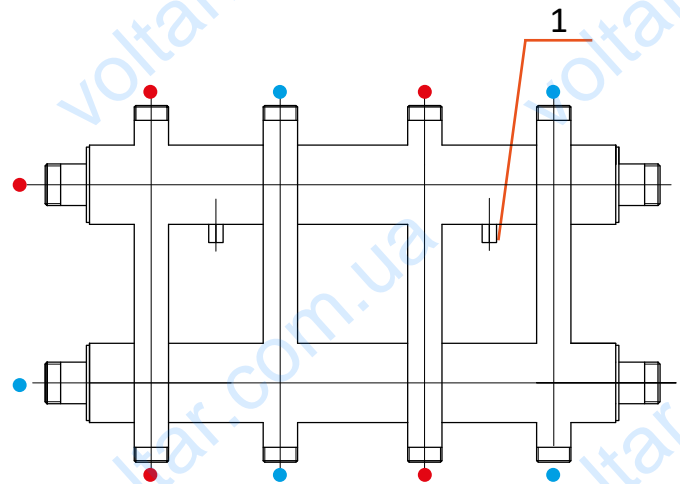
Потужність
72 кВт

Виходи
вгору та
вниз

Гарантія
3 роки

Будова колектора:

1 - Кріплення колектора



Характеристики

Модель колектору	K22BH.125(200)	K42BH.125(200)	K62BH.125(200)	K82BH.125(200)
Артикул	84040172	84040272	84040372	84040472
Кількість контурів опалення	2 + 1	4 + 1	6 + 1	8 + 1
Gmax	7,2 м ³ /год			
Qmax: ΔT=10°C	72 кВт			
ΔT=20°C	145 кВт			
Підключення котла	1 ¼" ЗР			
Підключення до споживача	1" ЗР			

Сумісність з іншим обладнанням Termojet:



НГ - 47



НГ - 48



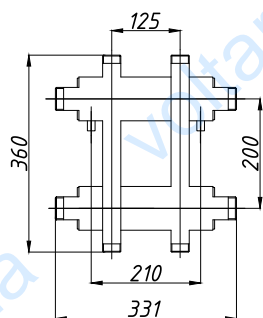
НГ - 49



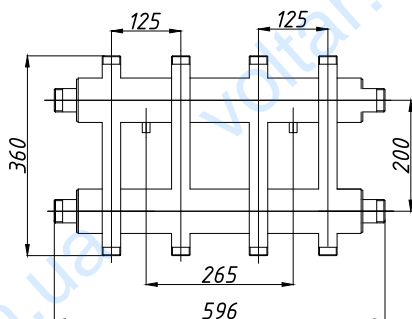
ГС - 26

Креслення колекторів до 72 кВт з виходами вгору та вниз

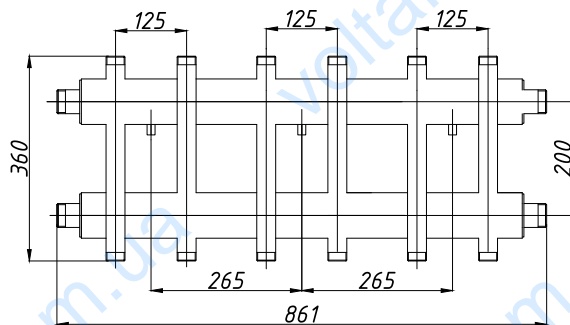
Колектор К22ВН.125(200)



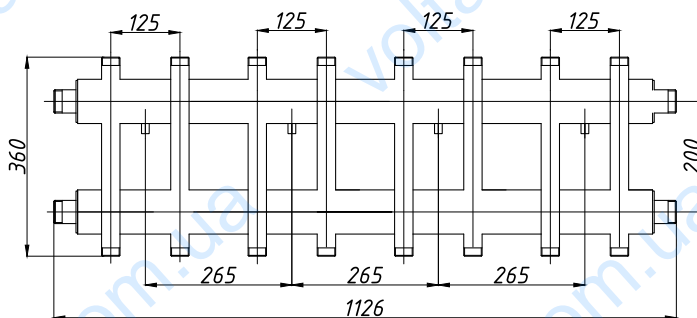
Колектор К42ВН.125(200)



Колектор К62ВН.125(200)



Колектор К82ВН.125(200)



розміри в [мм]

Колектор до 72 кВт однобалковий



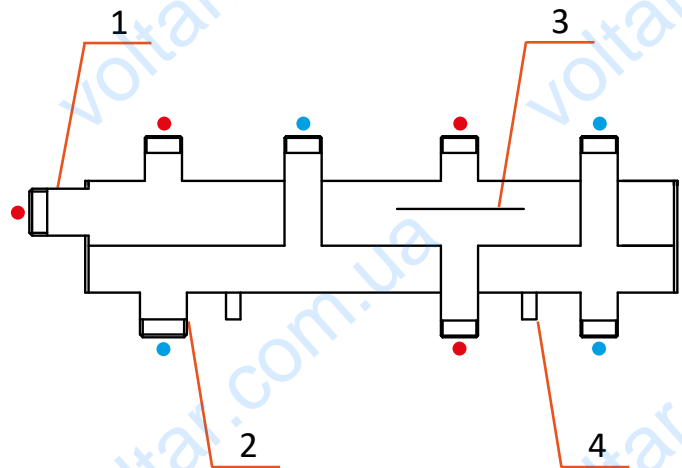
Розподільчий колектор однобалковий для котельних використовується в системах опалення, в яких необхідно розподілити теплоносій на декілька споживачів тепла з різними параметрами.

Міжосьова відстань між патрубками контура споживача дорівнює 125 мм. До комплекту поставки входять кронштейни кріплення до стіни.



Будова колектора:

- 1 - Підключення подаючої лінії котла
- 2 - Підключення зворотної лінії котла
- 3 - Відбививач
- 4 - Кріплення колектора



Характеристики

Модель колектору	K21B.125(200)	K31B.125(200)	K41B.125(200)	K51B.125(200)
Артикул	84040292	84040392	84040492	84040592
Кількість контурів опалення	2 + 1	3 + 2	4 + 3	5 + 4
G _{max}	7,2 м ³ /год			
Q _{max} : ΔT=10°C	72 кВт			
ΔT=20°C	145 кВт			
Підключення котла	1 ¼" ЗР			
Підключення до споживача	1" ЗР			

Сумісність з іншим обладнанням Termojet:



НГ - 47



НГ - 48



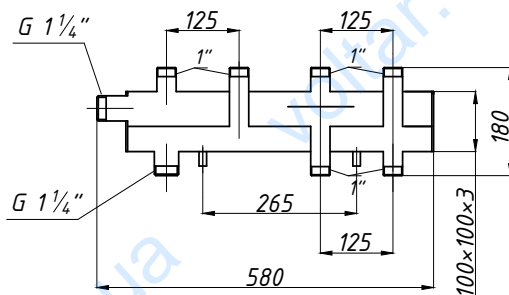
НГ - 49



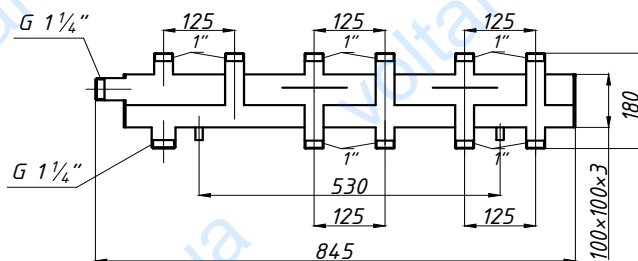
ГС - 26

Креслення колекторів до 72 однобалкових

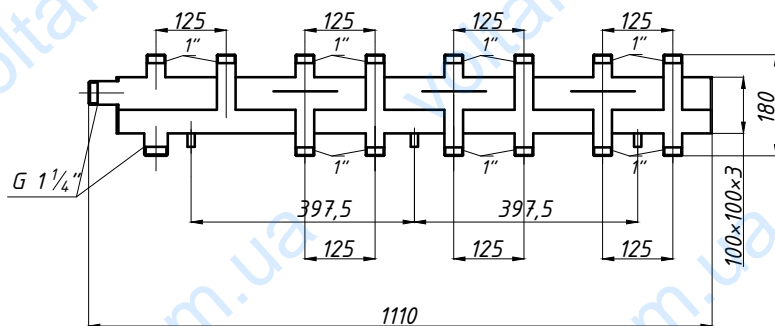
Колектор K21B.125



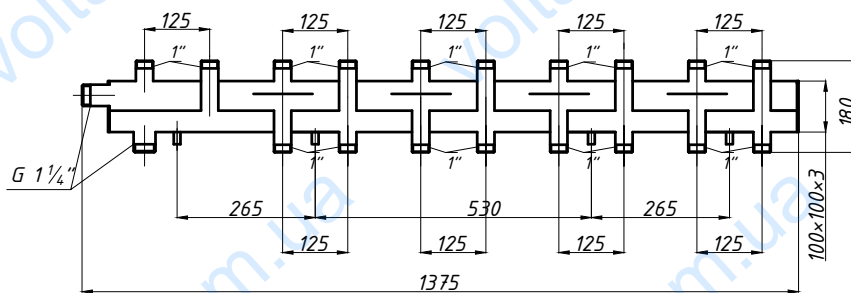
Колектор K31B.125



Колектор K41B.125



Колектор K51B.125



розміри в [мм]