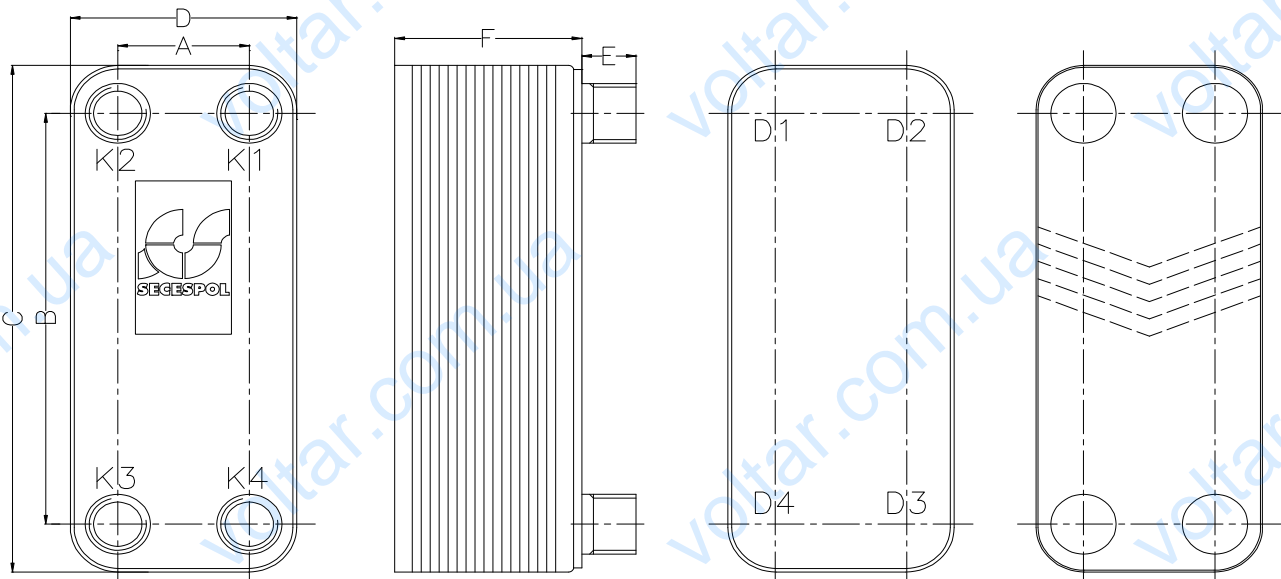


SECESPOL - ТЕХНИЧЕСКАЯ КАРТА ТЕПЛООБМЕННИКА

LA22-30

Номер в каталоге 0202-0017



ПАРАМЕТРЫ РАБОТЫ:

Макс. давление	30,0 bar
Макс. температура	230 deg.C
Мин. температура	-10 deg.C
Фактор	вода, гликоль, пар

СТАНДАРТНАЯ ЛОКАЛИЗАЦИЯ СОЕДИНЕНИЯ (в противотоке)

- K1 - выпуск греющего элемента
- K2 - выпуск нагреваемого элемента
- K3 - выпуск нагреваемого элемента
- K4 - выпуск греющего элемента

КОНСТРУКЦИОННЫЕ ПАРАМЕТРЫ:

Поверхн. теплообмена	Рифленая пластина
Тип	0,6 m2
Размеры	0,5 l
Объем горяч. стороны	0,5 l
Объем холод. стороны	3,3 kg
Вес	

РАЗМЕРЫ:

A:	42 mm
B:	260 mm
C:	300 mm
D:	80 mm
E:	16 mm
F:	78 mm

ТИПЫ ПОДСОЕДИНЕНИЯ:

K1, K2, K3, K4: винт внешний G 3/4"

ВСЕМИРНЫЕ СТАНДАРТЫ

SECESPOL

Продукция фирмы SECESPOL изготавливается в соответствии с системой обеспечения качества ISO 9001:2000 и соответствует требованиям следующих стандартов PED 97/23/EC