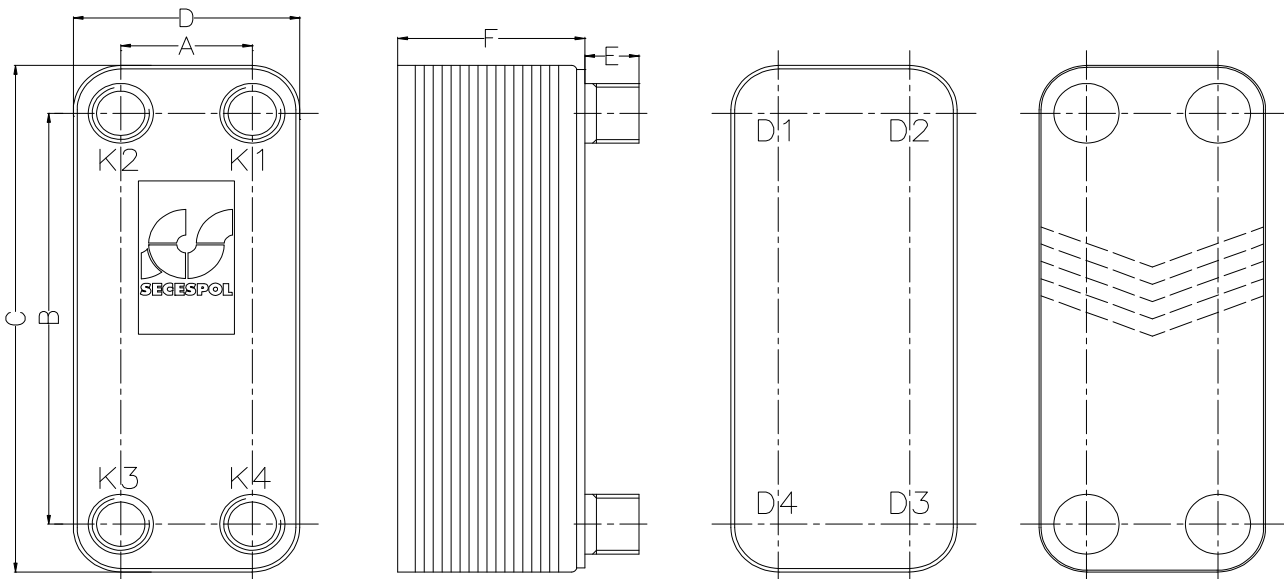


SECESPOL - ТЕХНИЧЕСКАЯ КАРТА ТЕПЛООБМЕННИКА

LB60-150

Номер в каталоге 0205-0045



ПАРАМЕТРЫ РАБОТЫ:

Макс. давление	30,0 bar
Макс. температура	230 deg.С
Мин. температура	-10 deg.С
Фактор	вода, гликоль, пар

СТАНДАРТНАЯ ЛОКАЛИЗАЦИЯ СОЕДИНЕНИЯ (в противотоке)

- K1 - впуск греющего элемента
- K2 - выпуск нагреваемого элемента
- K3 - впуск нагреваемого элемента
- K4 - выпуск греющего элемента

КОНСТРУКЦИОННЫЕ ПАРАМЕТРЫ:

Поверхн. теплообмена	
Тип	Рифленая пластина
Размеры	8,1 м2
Объем горяч. стороны	6,4 л
Объем холод. стороны	6,4 л
Вес	35,5 kg

РАЗМЕРЫ:

A:	68 mm
B:	480 mm
C:	534 mm
D:	117 mm
E:	28 mm
F:	369 mm

ТИПЫ ПОДСОЕДИНЕНИЯ:

K1, K2, K3, K4: винт внешний G 1 1/4"

ВСЕМИРНЫЕ СТАНДАРТЫ

SECESPOL

Продукция фирмы SECESPOL изготавливается в соответствии с системой обеспечения качества ISO 9001:2000 и соответствует требованиям следующих стандартов PED 97/23/EC