

voltar

ИНСТРУКЦИЯ

ПО УСТАНОВКЕ, ОБСЛУЖИВАНИЮ
И ЭКСПЛУАТАЦИИ

Газовые нагреватели
проточной воды

ТИП G-19-00

AQUAHEAT
ELECTRONIC



AE44



OP035



013



TA



CERTYFIKAT
ISO 9001
SYSTEMU JAKOŚCI

1. ВВЕДЕНИЕ	1
1.1. ДЕЙСТВИТЕЛЬНЫЕ УКАЗАНИЯ.....	1
2. ОПИСАНИЕ УСТРОЙСТВА	2
2.1 ТЕХНИЧЕСКИЕ ЧЕРТЫ	2
2.2 КОНСТРУКЦИЯ И ТЕХНИЧЕСКИЕ ДАННЫЕ НАГРЕВАТЕЛЯ	2
2.2.1 Главные узлы нагревателя	2
2.3 ЗАЩИТНОЕ ОБЕСПЕЧЕНИЕ	3
3. УСТАНОВКА НАГРЕВАТЕЛЯ	4
3.1. ГЛАВНЫЕ УСЛОВИЯ УСТАНОВКИ НАГРЕВАТЕЛЯ.....	4
3.1.1. Локализация	4
3.1.2. Газовая установка.....	4
3.1.3 Вентиляция.....	4
3.1.3. Установка отводящая продукты сгорания	4
3.2 ПРЕДВАРИТЕЛЬНАЯ ПРОВЕРКА СООТВЕТСТВИЯ.....	5
3.3 УСТАНОВКА НАГРЕВАТЕЛЯ.....	5
3.4 ПОДКЛЮЧЕНИЕ ГАЗОПРОВОДА (А)	5
3.5 ПОДКЛЮЧЕНИЕ К ВОДОПРОВОДУ (В) (С)	5
3.6 ПОДКЛЮЧЕНИЕ К ДЫМОХОДУ (D)	5
4. ЭКСПЛУАТАЦИЯ НАГРЕВАТЕЛЯ	5
4.1 ПРИГОТОВЛЕНИЕ НАГРЕВАТЕЛЯ К ПЕРВОМУ ПУСКУ.....	5
4.2 ПУСК НАГРЕВАТЕЛЯ.....	6
4.4 ВЫКЛЮЧЕНИЕ НАГРЕВАТЕЛЯ	7
5. ПРИСПОСОБЛЕНИЕ НАГРЕВАТЕЛЯ К ДРУГОМУ ВИДУ ГАЗА	7
6. ПОДДЕРЖАНИЕ ХОРОШЕГО ТЕХНИЧЕСКОГО СОСТОЯНИЯ	8
6.1. Промывка теплообменника от загрязнения и ликвидация накипи	8
6.2. КОНСЕРВАЦИЯ ГЛАВНОЙ ГОРЕЛКИ	8
6.3. ОЧИСТКА ФИЛЬТРА ВОДЫ	8
6.6. ПРОВЕРЕНИЕ СИСТЕМЫ ЗАЩИТ	8
6.6.1. Проверка защиты от попадания газов сгорания в помещение и от перегрева теплообменника	8

1. ВВЕДЕНИЕ

Предметом настоящей инструкции являются газовые нагреватели проточные воды предназначены для подогрева тёплой хозяйственной воды приспособлены до одновременного водоразбора к одному или несколько пунктов (н.п. душ, кухонная раковина).

Все информации, чертежи и спецификации которые находятся в этой инструкции представлены на основе данных о изделиях которые были доступны во время публикации.

Производитель составляет за собой право введения конструкционных изменений в устройстве нагревателя не ухудшающих технических и эксплуатационных свойств изделия, которые могут быть не выявлены в инструкции.

Долголетняя и надежная работа нагревателя в большой степени зависит как от правильного подключения, способа эксплуатации, так и от правильного и квалифицированного обслуживания и консервации.

1.1. Действительные указания

Прочитайте перед тем, как приступите к установке и эксплуатации нагревателя.

- инструкция по установке и обслуживанию является неотъемлемым и основным оборудованием нагревателя. Надо её хранить и внимательно читать потому что в неё находятся всякие информации и предупреждения касающиеся безопасности во время установки, эксплуатации и консервации нагревателя которые нужно исполнять,
- подключение нагревателя, его обслуживание и ремонт необходимо поручать специализированному обслуживающему предприятию,
- помещение в котором можно установить нагреватель нужно иметь:
 - отвод газов сгорания трубой в индивидуальный дымоход который имеет требуемую тягу,
 - исправную вентиляцию приточно-вытяжную согласно настоящей инструкции и существующим правилам.

Неприменение в/у условий угрожает безопасности пользователя.

Может также вызвать повреждение нагревателя нп. вызванное замерзанием.

- установку и пуск нагревателя можно выполнить только после окончания строительно-монтажных работ в помещении в котором будет установлен нагреватель, нельзя устанавливать и пускать нагревателя в помещениях в которых продолжают работы.

- перед нагревателем на газопроводе и водопроводе установить соответствующие фильтры. Фильтры не входят в состав нагревателя,
- нагреватель должно обслуживать только взрослое лицо,
- не делай сам никаких манипуляций при элементах, а тоже никаких ремонтов или переработок нагревателя,
- запрещается всяких переработок которые уменьшают просвет навесного отверстия а также вытяженных проводов и проводов отводящих продукты сгорания в помещение и в нагревателю (не протыкай, не затыкай вентиляционных и проточных решёток),
- не держи вблизи нагревателя контейнеров в которых находится вещество легковоспламеняющееся, агрессивное – сильно корродирующие,
- вблизи нагревателя и труб отводящих продукты сгорания нельзя держать и сушить одежды и других воспламеняющих предметов,
- сервисное обслуживание и консервацию нагревателя может выполнять только уполномоченное лицо – фирма, **Выключается какую нибуть ответственность производителя за убытки которых причиной были ошибки в установке и использованию возникающие с неисполнения инструкции производителя и существующих законов.**

Перед пуском устройства для своей безопасности надо проверить:

1. Гарантирован ли постоянный приток воздуха необходимого для сгорания газа
2. Подключен ли водонагреватель к индивидуальному и проверенному дымоходу
3. Проходимый ли канал гравитационной вентиляции

Почувствовал запах газа:

1. Нельзя использовать электрические выключатели, которые могут вызвать искру,
2. Открыть окна и двери,
3. Закрыть главный газовый кран,
4. Вызвать аварийную службу

Действия в случае аварии:

1. Закрыть кран подачи газа к нагревателю,
2. Закрыт приток воды в случае возникновения угрозы затопления,
3. Спустить воду если существует опасность замерзания трубопроводов.

Почувствовал запах продуктов сгорания:

1. Выключи нагреватель, закрывая забор тёплой воды или закрый газовый клапан нагревателя,
2. Открой окна и двери,
3. После проветривания помещения, включи на короткий срок нагреватель и провери уступила ли вонь продуктов сгорания. Если не уступила, вызови установщика или ремесло трубочиста с целью проверки успешности действия отвода продуктов сгорания.

2. ОПИСАНИЕ УСТРОЙСТВА

2.1 Технические черты

- электронное зажигание с ионизационным контролем пламени,
- защита от исчезновения тяги дымохода и от выплыва газов сгорания в помещение,
- защита от перегрева теплообменника,
- нормальнодавленный для водяной установки от 20 до 1000 кПа (0,2 –10,0 бар).

Газовые нагреватели проточные воды G-19-00 AQUAHEAT ELECTRONIC производятся в версии В_{11BS}, это значит что они приспособлены для подключения к индивидуальным дымоходом отводящим продукты сгорания на наружие здания с помощью самотяги, а воздух для сгорания забирают непосредственно с помещения в котором они установлены. Нагреватели оборудованы защитой от исчезновения тяги дымохода и защитой от выплыва газов сгорания в помещение.

В нагревателях применено самые новые технические решения, которые гарантируют многолетнюю, безаварийную и экономную эксплуатацию а также комфорт пользования.

Нагреватели приспособлены для сгорания природного газа 2E-G20 -13мбар и на такой газ имеют сертификат. Обозначение типа нагревателя, рода газа и давления газовой установки для которых произведено нагреватель нанесено на упаковке, щитке и в инструкции по обслуживанию.

2.2 Конструкция и технические данные нагревателя

2.2.1 Главные узлы нагревателя

газа в арматуре водяно-газовой и прекращение подачи газа к горелке в случае возникновения разряжения в дымоходе меньше чем 3,0 Па или появления обратной тяги (избыточного давления).

После выключения нагревателя защитой **надо замкнуть водоразборный клапан тёплой воды.**

По около 10 мин. (после охлаждения ограничителя температуры, эти время зависит от м.д. температуры в помещении) наступит **автоматическая отблорковка** защиты. После отктыя водоразборного крана, вода снова потечёт.

В случае повторяемых выключений защитой надо объявить проверку правильности тяги дымохода соответствующим организациям трубочиста.

Нельзя выключать защиты от отсутствия тяги дымохода.

Нельзя своевольно делать никаких изменений защиты.

Выключение или повреждение защиты может привести высвобождение газов сгорания в помещении.

- **защита от утечки газа** которая на основе ионизационного контроля пламя, автоматически отключает выплыв несгоренного газа с главной горелки в случае ненамеренного погасания пламя горелки.
- **защита от перегрева теплообменника** состоит из ограничителя температуры поз. 10 который заработает в случае, если вода, находящаяся в теплообменнике, превысит температуру 95 °С, разрывая электрическую цепь защиты от утечки газа, и тем самым, прекращая подачу газа на главную и зажигающую горелки.

Недопускается делание никаких своевольных изменений защитной системы нагревателя

3. УСТАНОВКА НАГРЕВАТЕЛЯ

Водонагреватель может установить только уполномоченное лицо.

Подключение нагревателя к водной и газовой устанрвке, к трубопроводом отводящим продукты сгорания а также помещение в котором будет установлен нагреватель должны отвечать требованиям и действующим указаниям а также настоящей инструкции.

После установки необходимо проконтролировать герметичность всех газовых и водяных соединений.

Внимание:

Проводы и элементы присоединительной установки (фильтры, клапаны) воды и газа а также отвод продуктов сгорания не входят в состав нагревателя .

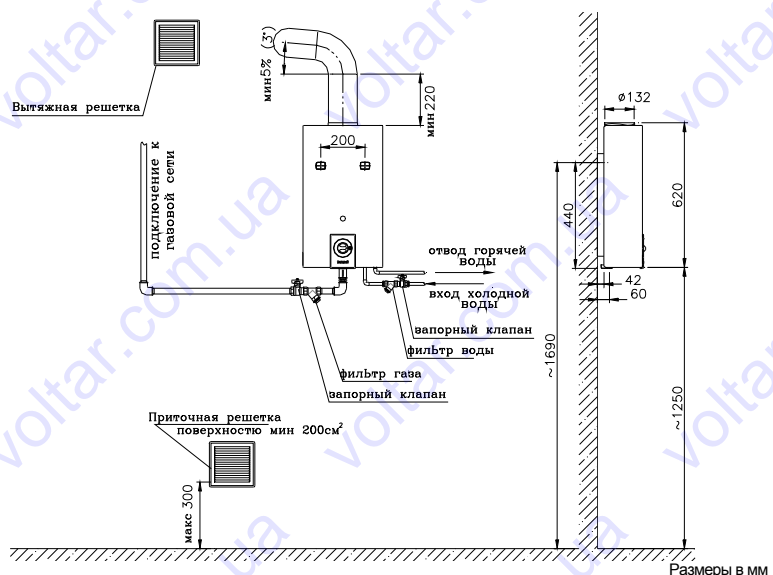


Рис. 3.1. Схема установки трубопроводов воды, газа и продуктов сгорания

3.1. Главные условия установки нагревателя

3.1.1. Локализация

- Нагревателей нельзя устанавливать в жилых помещениях (там где постоянно находятся люди),
- Кубатура помещения – не менее чем 8 м³,
- Высота помещения – не меньшая чем 2,2 м.

3.1.2. Газовая установка

- Газовый нагреватель надо присоединить к газовой установке металлическими или медными трубами, жёстко или с применением гибких металлических труб которые имеют соответствующий сертификат.

3.1.3 Вентиляция

• Вентияция приточная,

В помещении в котором находится нагреватель должно находится незакрывательное разверстие приточной вентиляции поверхностью не меньшей чем 200 см², которого дольный край должен быть расположен не выше чем 30 см над полом.

Допускается подведение воздуха снаружи те. с соседнего помещения в котором находится незакрывательное разверстие приточной вентиляции поверхностью не меньшей чем 200 см².

• Вентияция вытяжная,

В помещении в котором находится нагреватель должно находится незакрывательное разверстие вытяжной вентиляции поверхностью не меньшей чем 200 см², которое расположено вблизи потолка.

Недопускается применения механической вытяжной вентиляции

3.1.3. Установка отводящая продукты сгорания

- Нагреватедь надо устанавливать возможно вблизи дымоотводящей трубы а также в месте не подвергнутом замерзанию. Труба отводящая продукты сгорания и дымоход должны иметь на всей своей длине такой самый поперечный разрез. Дымоход должен выходить из нагревателя вертикально (мин 220 мм) до первого колена. Вертикальной участок дымохода не может быть длиннее 2-х метров, и должен быть установлен с уклоном минимум 5% (ок. 3°) в сторону нагревателя . Длина дымохода от оси входа трубы отводящей продукты сгорания до выпускаемой кромки под крышой должна быть не меньша чем 2 м. Внутренняя поверхность дымопровода и трубы отводящей продукты сгорания должна быть устойчивая к деструктивным воздействиям продуктов сгорания,
 - Подключение водонагревателя к дымоходу необходимо согласовать с соответствующими организациями трубочиста и должно соответствовать требованиям указанным на рис. 3.1.
- Нагреватель работает правильно тогда , когда разряжение в дымоходе составляет не менее чем 3 Па (0,03 мбара) и не более чем 15 Па (0,15 мбара)

3.2 Предварительная проверка соответствия.

Перед подключением нагревателя необходимо проверить:

- приспособлен ли купленный нагреватель к тому виду газа, который находится в газовой сети, к которой он должен быть подключен. Вид газа, для которого произведен данный, нагреватель, указан на упаковке и заводской табличке, укрепленной на задней стенке;
- промыта ли как следует водопроводная сеть с целью очистки от ржавчины, окалина, песка и других взвешенных частей, которые могли бы нарушить работу нагревателя (нп. увеличить сопротивление потока воды в установке).

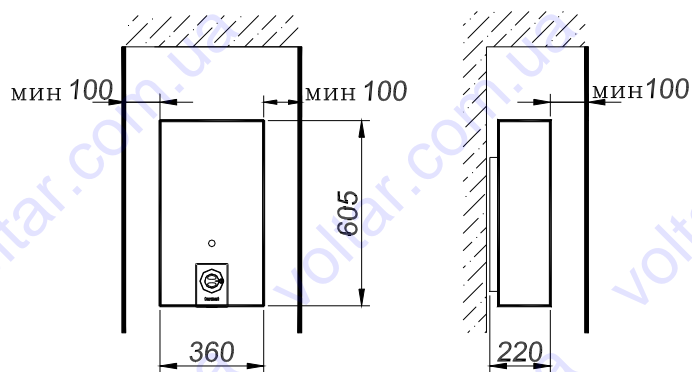
3.3 Установка нагревателя.

Нагреватель надо установить в месте не затрудняющим его сервисное обслуживание, на стене с негорючих материалов или на стене с горючих материалов изолированной плитой с негорючих материалов.

В случае вмонтирования нагревателя в мебель, необходимо сделать так чтобы обеспечить подачу воздуха необходимого для правильного сгорания газа (рис. 3.3.1).

Нельзя устанавливать водонагревателя вблизи устройств которых работа может вызвать нарушение работы водонагревателя. (нп. над плитой с которой улетучивает испарение).

Крепление нагревателя на стене производится методом навешивания на крюках, прочно закрепленных в стене используя два прямоугольные отверстия в заднем кожухе



Размеры в мм

Рис. 3.3.1. Требуемые монтажные расстояния

3.4 Подключение газопровода (А)

Диаметр газового патрубка G 3/4.

Перед нагревателем на газопроводе надо установить запорный клапан и за клапаном фильтр газа.

Установка фильтра газа необходимая для правильной, надежной и длительной работы газового узла и горелки. Фильтр газа не входит в комплект нагревателяю

3.5 Подключение к водопроводу (В) (С)

Диаметр патрубков воды G 1/2".

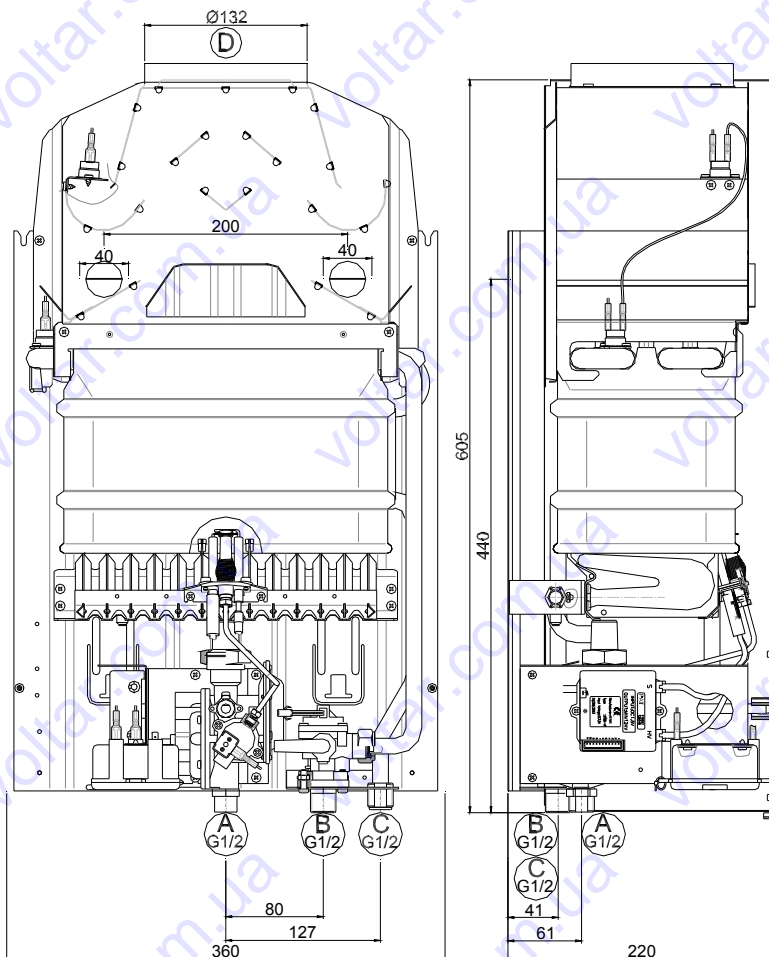
Перед нагревателем на газопроводе надо установить запорный кран.

В случае подключения водонагревателя к водяной установке с пластмасы надо перед водонагревателем для холодной и горячей воды надо применить не менее чем 1,5 м присоединения из металлических труб.

С целью улавливания механических загрязнений, необходимо на подающем водопроводе установить перед нагревателем фильтр такой, который не создавал бы большого сопротивления для потока воды и был удобен для очистки. Фильтр не входит в комплект нагревателя.

3.6 Подключение к дымоходу (D)

Продукты сгорания удаляются в индивидуальный дымоход с помощью дымовой трубы внешним диаметром 130 мм, выполненной из антикоррозийного материала.



Размеры в мм

Рис. 3.4.1. Главные установочные размеры

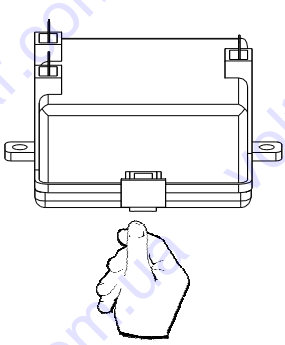
4. ЭКСПЛУАТАЦИЯ НАГРЕВАТЕЛЯ

4.1 Приготовление нагревателя к первому пуску

Перед приступлением к первому пуску нагревателя G 19-00 надо:

- наполнить водяную сеть водой так чтобы после открытия водоразборного крана, потекла вода. Это гарантирует правильное наполнение водой водонагревателя и его правильную работу
- открыть газовый кран перед нагревателем (для сжиженного газа открыть клапан на баллоне)

- открыть гнездо батареи оттягивая крышку. В гнездо батареи вложить батарею R20 принимая внимание на полярность батареи. Потом закрыть гнездо батареи.



Батареи не входят в состав нагревателя.

Производитель рекомендует применение батареи предназначенных для питания радиооборудования и телевидения.

Отработавшие батареи нельзя никак образом: регенерировать, подогревать, бросать в огонь - взрывоопасность

Рис. 4.1.1 Открывание гнезда батареи.

4.2 Пуск нагревателя

После открытия водоразборного крана тёплой воды слышать прыжки электрической искры (ок. 6 в сек.) на зажигающей горелке. Через момент наступит воспламенение газа на зажигающей горелке, а через момент на главной горелке.

Во времени первого запуска полагаться удалить воздух с установки и газовой арматуры.

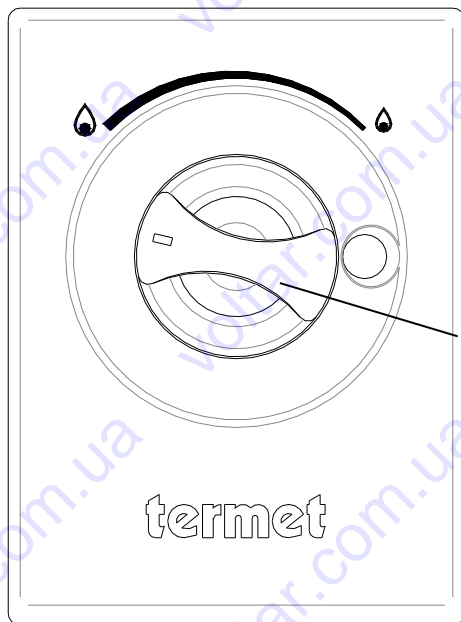
Во времени первого запуска на горелке не загорит газ, защита от выплыва газа в помещение действующая на основе ионизационного контроля пламени вызовет аварийное закрытие газового клапана. Чтобы сбросить ошибку необходимо закрыть затем открыть водоразборный кран. Процедуру надо повторять до момента удаления воздуха с газовой установки. Таким образом нагреватель приоткрыт к эксплуатации.

После открытия водоразборного крана происходит самодействующее воспламенение газа на зажигающей горелке а затем на главной горелке - через момент потечёт подогретая вода.

4.3 Регулирование

В нагревателе можно отрегулировать:

- расход газа (тепловую мощность) –поворотной ручкой для регулирования газа,
- минимальный проток воды при котором нагреватель работает –поворотной ручкой для регулирования количества воды.



Поворотная ручка
регулировки газа

Поворотная ручка
регулировки
количества воды

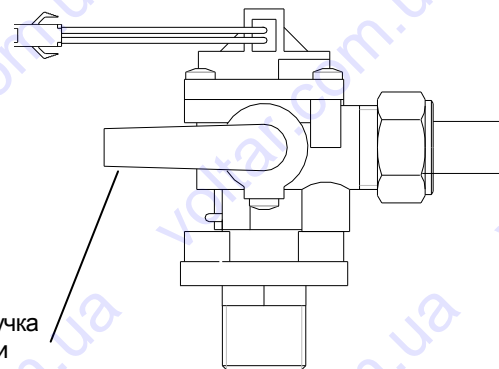


Рис.4.3.1 Регулировочные элементы

Количество воды проплывающей через нагреватель зависит от степени открытия водоразборного крана. Максимальное количество воды (10 л/ мин) ограничено через ограничитель протока, который вмонтирован в водную систему нагревателя поз. 8 рис. 2.2.1.1.

Нагреватель во время разбора воды имеет постоянную тепловую мощность, установлена поворотной ручкой регулировки газа. Благодаря тому изменяя проток воды менялся также её температура. Получен перегрев воды в зависимости от её протока указывает Рис. 4.3.2.

Минимальный проток воды при котором работает нагреватель регулирован в пределе от 3,5 л/мин по 4,8 л/мин.

Это регулировка предназначена для компенсации разнице температуры воды на входе напр. в летние и зимние время .

В случаях когда температура воды на входе высокая, пуская маленькое количество воды, вода выплывающая из нагревателя может достигнуть температуры 95 °С. При этой температуре наступает аварийное выключение нагревателя. В таких случаях надо увеличить минимальный проток воды.

4.3.1 Регулировка расхода газа

Температуру воды можно отрегулировать ручкой для регулировки расхода газа.

Изменяя положение ручки расхода газа от левого крайнего в правое крайнее положение (о около 180° положения диапазона регулировки), изменяем тепловую мощность нагревателя (количество газа) до 45% полной мощности нагревателя.

Если поворотная ручка повернута до упора влево, тепловая мощность водонагревателя 17,4 кВт (250 ккал)

Если поворотная ручка повернута до упора вправо, тепловая мощность водонагревателя 7,7 кВт (110 ккал)

4.3.2 Регулировка минимального протока воды

Нагреватель оборудован датчиком протока воды с регулировкой минимального протока воды при котором работает водонагреватель.

Если поворотная ручка повернута до упора влево, минимальный проток воды при котором работает водонагреватель – 3,5 л/мин.

Если поворотная ручка повернута до упора вправо, минимальный проток воды при котором работает водонагреватель – 4,8 л/мин.

Ручку регулятора надо установить так чтобы при минимальном протоке воды температура не превысила 90°C

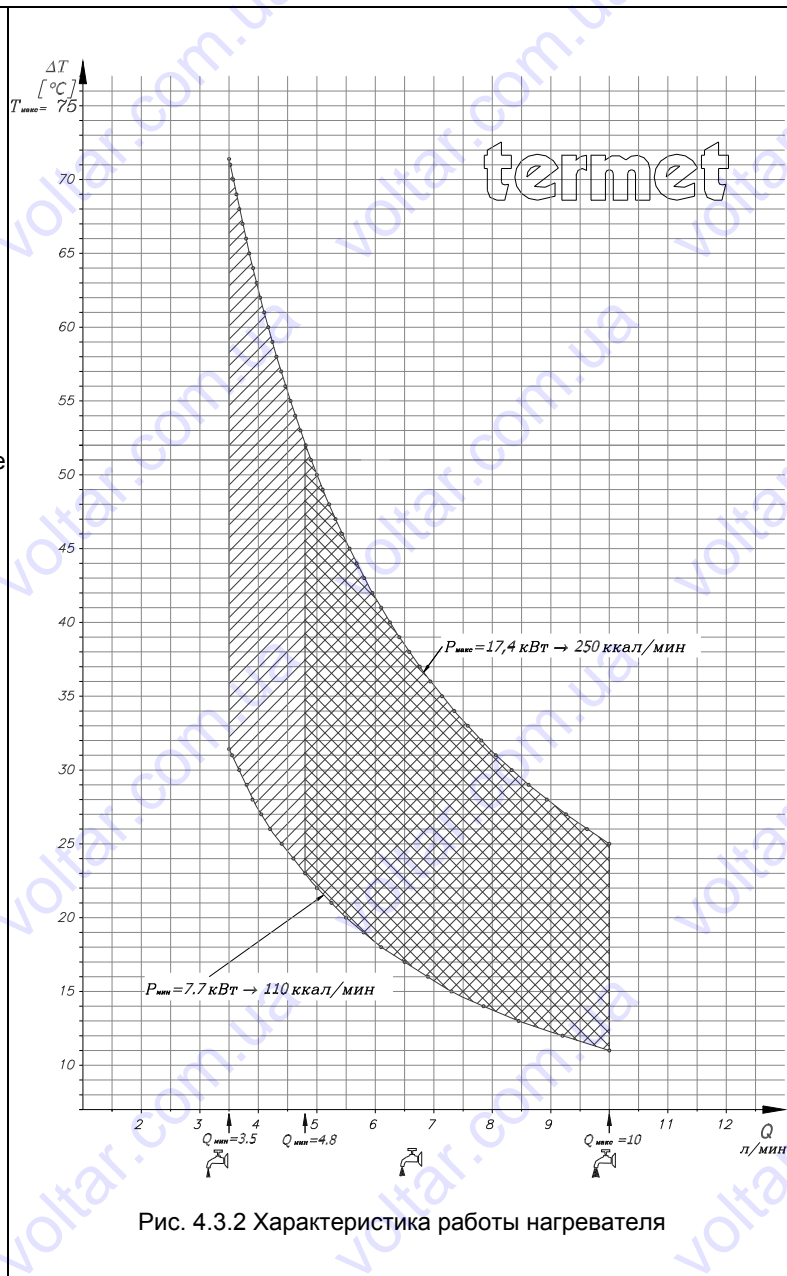


Рис. 4.3.2 Характеристика работы нагревателя

4.4 Выключение нагревателя

Выключение нагревателя происходит автоматически после закрытия водоразборного крана.

В случае предполагаемого длительного перерыва в работе нагревателя, необходимо закрыть газовый кран перед нагревателем. Если существует возможность понижения температуры в помещении, в котором установлен нагреватель, ниже 0 °С, непременно необходимо выпустить воду из нагревателя.

С этой целью необходимо закрыть подачу холодной воды к нагревателю, затем открутить гайку трубки, подающей воду к водному узлу и открыть водоразборный кран горячей воды на смесителе.

5. ПРИСПОСОБЛЕНИЕ НАГРЕВАТЕЛЯ К ДРУГОМУ ВИДУ ГАЗА

Нагреватель изготовителем приспособлен к сжиганию газа, указанного в заводской табличке.

В случае возникновения возможности подачи другого вида газа, чем тот, на который фабрично приспособлен нагреватель, необходимо выяснить при каком виде газа можно его эксплуатировать.

Приспособление нагревателя к другому виду газа могут выполнить исключительно уполномоченные лица.

Данные работы не входят в перечень гарантийных работ.

5.1 Величина давления и расхода газа

Вид газа	Кинетическое давление газа в установке кПа (мбар)	Ориентировочное кинетическое давление газа в горелке кПа (мбар)	Расход газа ¹⁾ (л/мин)
природный: 2E-G20	1,3 (13)	1,24 (12,4)	34,9
природный: 2E-G20	2,0 (20)	1,24 (12,4)	34,9
сжиженный: 3B/P –G30	3,7 (37)	1,64 (16,4)	10,2

¹⁾ Расход газа представлено для газа в нормальных условиях (15°C, давление 1013 миллибаров) с учётом коэффициента полезного действия аппарата (КПД)

6. ПОДДЕРЖАНИЕ ХОРОШЕГО ТЕХНИЧЕСКОГО СОСТОЯНИЯ

С целью поддержания правильного технического состояния и долговечной эксплуатации нагревателя, необходимо проводить периодическое консервации. Осмотры и консервации хотя один раз в год должно провести уполномоченное лицо. Сфера работ по обслуживанию следующая:

Перед началом консервации водонагревателя надо закрыть приток газа и воды а потом спустит воду. Перед очисткой нагревателя надо прежде всего вымонтировать горелку а потом теплообменник.

6.1. Промывка теплообменника от загрязнения и ликвидация накипи

Для гарантии полного сгорания продуктов сгорания а также сохранения максимального коэффициента полезного действия теплообмена нагревателя, рекомендуется удерживание ребер теплообменника в постоянной чистоте.

Очистка теплообменника от загрязнений требует демонтажа его из нагревателя и промывки сильной струей воды.

Ликвидация накипи из трубопроводов теплообменника проводится с помощью средств доступных в торговой сети, согласно рекомендациям производителя принимаемого средства.

Можно также ликвидировать накипь при помощи 10÷20% уксусной кислоты, выдерживая ее в теплообменнике около 3 часа, потом тщательно промыть теплообменник чистой водой.

В никаком случае нельзя применять для очистки теплообменника проволочной щётки или щётки которая имеет твёрдую щетину.

6.2. Консервация главной горелки

Почистить накладки на сегментах с помощью мягкой щётки (не проволочной). Необходимо обратить внимание, не пришли ли в негодность накладки и сегменты.

6.3. Очистка фильтра воды

В случае наблюдения очень малой струи воды, вытекающей из нагревателя, или в случае не зажигания горелки, необходимо закрыть кран на подаче воды к нагревателю и газовый клапан перед нагревателем. Проверить и очистить водяной фильтр перед нагревателем.

6.4. Очистка фильтра газа

Во время каждой консервации надо очистить фильтр газа на установке перед нагревателем. В случае его повреждения заменить на новый.

6.5. Очистка ограничителя протока воды.

Нагреватель оборудован ограничителем протока воды. Локализацию ограничителя указало на рис. 2.2.1.1. Ограничитель гарантирует, что максимальное течение воды это 10 л/мин. Причиной уменьшения максимального протока воды может быть загрязнение ограничителя.

Чтобы очистить ограничитель протока надо отвернуть гайку на впускной трубке теплообменника, передвинуть трубку и вынуть ограничитель.

После прополоскания ограничителя вставить его вновь.

6.6. Проверение системы защит

Во времени каждого осмотра нагревателя надо проверить правильность работы защит и герметичность газовой арматуры.

6.6.1. Проверка защиты от попадания газов сгорания в помещение и от перегрева теплообменника

Ограничитель температуры который в нагревателю является защитой от выплыва газов сгорания в помещение, установлен на заводе на температуру 75 ± 3 °C.

С целью проверки правильности установки ограничителя надо:

- подготовить металлический сосуд с термометром,
- влить жидкость (воду),
- открутить ограничитель от теплообменника выкручивая винты, вложить его в сосуд погруживая только металлический колпачок,
- подогреть воду до температуры 72°C – в этой температуре ограничитель ненужен заработать,
- подогреть воду до температуры 78°C – в этой температуре ограничитель нужен заработать

Правильно работающий ограничитель должен разомкнуть контакты в пределе температур 72÷78°C .

При поворотной сборке элементов водяной и газовой системы надо применять новые уплотнительные прокладки.

Работы представлены в пункте 6 не входят в состав гарантийных ремонтов водонагревателя.

УВАЖАЕМЫЙ ПОКУПАТЕЛЬ,**Поздравляем с выбором водонагревателя производства
фирмы termet**

Предлагаем Вам современное, экономное и экологическое устройство, которое соответствует высоким качественным требованиям европейских стандартов.

Перед началом эксплуатации просим внимательно ознакомиться с настоящей инструкцией, так как знакомство с правилами обслуживания и рекомендациями производителя является условием надежной, экономной и безопасной его эксплуатации.

Сохраняйте инструкцию в течении всего срока пользования водонагревателем.

Желаем удовлетворения от длительной и надежной эксплуатации.

termet