

Погружные электронасосы

-  Загрязненная вода
-  В быту
-  В коммунальном секторе
-  В промышленности



РАБОЧИЙ ДИАПАЗОН

- Производительность до **1600 л/мин** (96 м³/ч)
- Напор до **25 м**

ЭКСПЛУАТАЦИОННЫЕ ОГРАНИЧЕНИЯ

- Глубина погружения до **10 м**
(с кабелем электропитания соответствующей длины)
- Температура жидкости до **+40 °С**
- Прохождение твердых частиц во взвешенном состоянии:
 - до **Ø 50 мм** для МС /50-F
 - до **Ø 70 мм** для МС /70-F
- Минимальный уровень погружения при непрерывном режиме работы:
 - **390 мм** для МС /50-F
 - **440 мм** для МС /70-F

ИСПОЛНЕНИЕ И НОРМЫ БЕЗОПАСНОСТИ

- Кабель электропитания длиной **10 м**
- Внешний поплавковый выключатель и электрический пульт для однофазных версий

EN 60335-1
IEC 60335-1
CEI 61-150

EN 60034-1
IEC 60034-1
CEI 2-3



СЕРТИФИКАЦИЯ

Сертифицированная система менеджмента DNV
ISO 9001: Система менеджмента качества
ISO 14001: Экологический менеджмент



ОБЛАСТИ ПРИМЕНЕНИЯ И УСТАНОВКА

Насосы серии **МС-F** изготовлены из толстостенного чугуна, характеризующегося высокой прочностью, стойкостью к абразивному воздействию и долговечностью. Они оснащены ДВУХКАНАЛЬНЫМ рабочим колесом из нержавеющей стали, которое позволяет перекачивать жидкости с присутствием во взвеси коротковолокнистых твердых частиц. Рекомендуются для перекачивания бытовых сточных и канализационных вод, смеси воды с грязью, поверхностных и грунтовых вод на таких объектах, как многоквартирные дома, общественные и промышленные здания, многоярусные гаражи, подземные парковки, мойки, внутри дренажных колодцев.

ИСПОЛНЕНИЕ ПО ЗАКАЗУ

- Опорная лапа в комплекте с кронштейнами для РМС
- Электрический пульт **QES** для трехфазных электронасосов
- Однофазные электронасосы без поплавкового выключателя
- Другое напряжение питания или частота 60 Гц

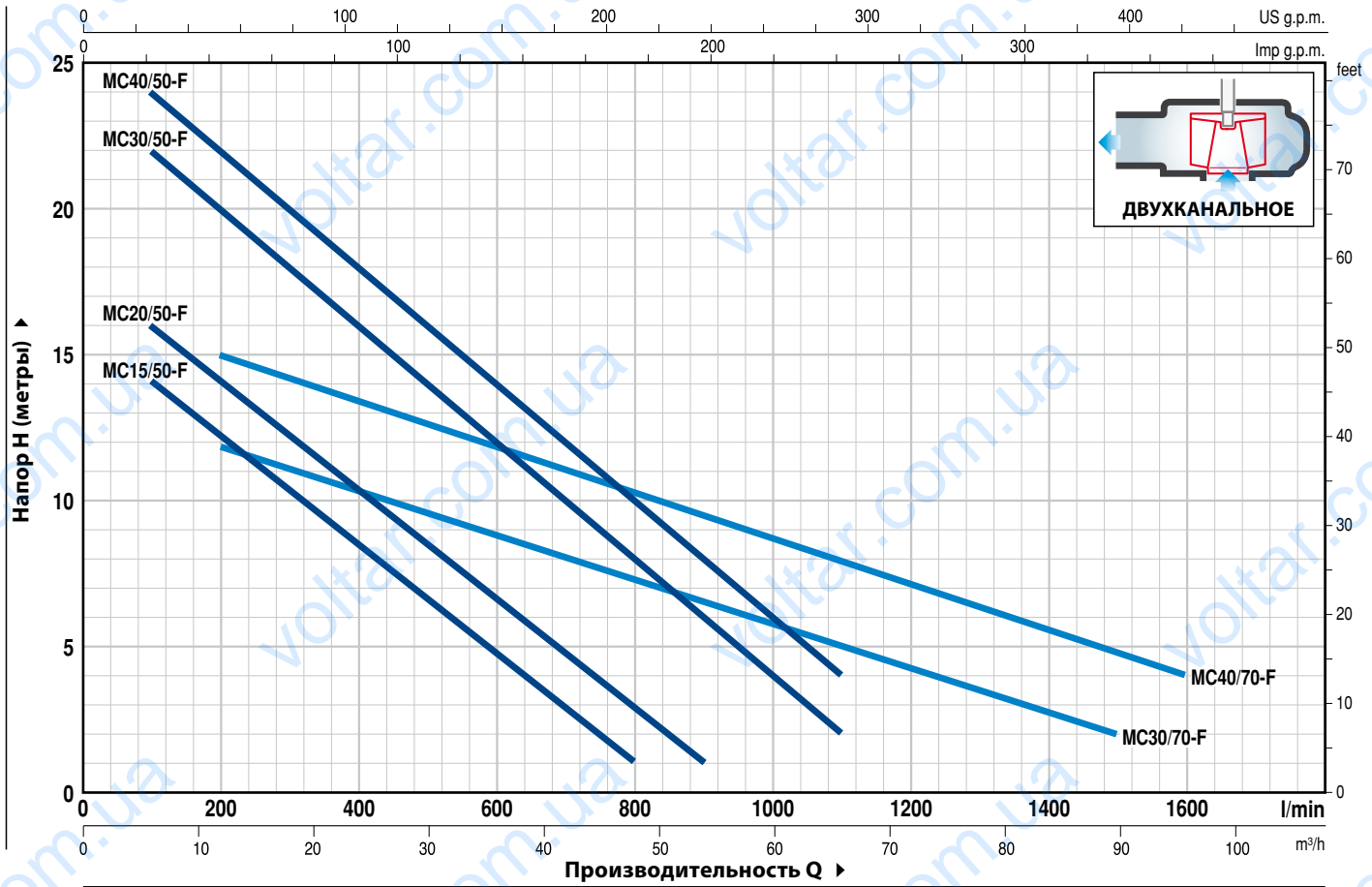
ГАРАНТИЯ

2 года в соответствии с нашими общими условиями продажи
➔ **Гарантия действительна, если встроенная в обмотку тепловая защита присоединена к электрическому пульту для версий:**

- | | |
|---------------|-----------------------|
| однофазный | трехфазный |
| – МСм 30/50-F | – МС 15-20-30-40/50-F |
| – МСм 30/70-F | – МС 30-40/70-F |

РАБОЧИЕ ХАРАКТЕРИСТИКИ И ТЕХНИЧЕСКИЕ ДАННЫЕ

50 Гц n= 2900 об/мин



ТИП		МОЩНОСТЬ (P ₂)		Q	H															
Однофазный	Трехфазный	кВт	л.с.		л/мин	0	6	12	18	24	30	36	42	48	54	60	66	72	90	96
МСм 15/50-F	МС 15/50-F	1,1	1,5	H метры	16	14	12,5	10,5	8,5	6,5	4,5	3	1							
МСм 20/50-F	МС 20/50-F	1,5	2		18	16	14	12,5	10,5	8,5	6,5	5	3	1						
МСм 30/50-F	МС 30/50-F	2,2	3		24	22	20	18	16	14	12	10	8	6	4	2				
-	МС 40/50-F	3	4		25	24	22	20	18	16	14	12	10	8	6	4				
МСм 30/70-F	МС 30/70-F	2,2	3		13	-	12	11	10,5	9,7	9	8	7,5	6,5	6	5	4,5	2		
-	МС 40/70-F	3	4		17	-	15	14	13,5	12,5	12	11	10,5	9,5	8,5	8	7	4,8	4	

Q - Производительность H - Общий манометрический напор

Допустимое отклонение характеристик насосов соответствует классу 3B согласно EN ISO 9906.

ПОТРЕБЛЯЕМЫЙ ТОК

ТИП	НАПРЯЖЕНИЕ	
Однофазный	230 В	240 В
МСм 15/50-F	9,0 А	8,9 А
МСм 20/50-F	10,5 А	10,4 А
МСм 30/50-F	15,2 А	15,1 А
МСм 30/70-F	15,2 А	15,1 А

ТИП	НАПРЯЖЕНИЕ		
Трехфазный	230÷240 В	400÷415 В	690÷720 В
МС 15/50-F	6,1 А	3,5 А	2,0 А
МС 20/50-F	7,4 А	4,3 А	2,5 А
МС 30/50-F	9,9 А	5,7 А	3,3 А
МС 40/50-F	13,5 А	7,8 А	4,5 А
МС 30/70-F	10,2 А	5,9 А	3,4 А
МС 40/70-F	13,5 А	7,8 А	4,5 А

ПОЗ. КОМПОНЕНТ КОНСТРУКТИВНЫЕ ХАРАКТЕРИСТИКИ

1	КОРПУС НАСОСА	Чугун, с фланцевым патрубком			
2	ВСАСЫВАЮЩАЯ КРЫШКА	Чугун			
3	РАБОЧЕЕ КОЛЕСО	Тип ДВУХКАНАЛЬНЫЙ, нержавеющая сталь AISI 304, прецизионное литьё			
4	КОРПУС ДВИГАТЕЛЯ	Чугун			
5	КРЫШКА ДВИГАТЕЛЯ	Чугун			
6	ВАЛ ДВИГАТЕЛЯ	Нержавеющая сталь AISI 431			
7	ДВОЙНОЕ МЕХАНИЧЕСКОЕ ТОРЦЕВОЕ УПЛОТНЕНИЕ ВАЛА С ПРОМЕЖУТОЧНОЙ МАСЛЯНОЙ КАМЕРОЙ				
	Уплотнение	Вал	Позиция	Материалы	
	<i>Тип</i>	<i>Диаметр</i>		<i>Неподвижное кольцо</i>	<i>Вращающееся кольцо</i>
	СТА-20	Ø 20 мм	Сторона двигателя	Керамика	Графит
	СТА-19	Ø 19 мм	Сторона насоса	Карборунд	Карборунд

8	ПОДШИПНИКИ	6304 ZZ - C3 / 6304 ZZ - C3	
9	КОНДЕНСАТОР		
	Электронасос	Емкость	
	<i>Однофазный</i>	<i>(230 В или 240 В)</i>	
	МСм 15/50-F	31,5 µF 450 В	
	МСм 20/50-F	50 µF 450 В	
	МСм 30/50-70-F	60 µF 450 В	

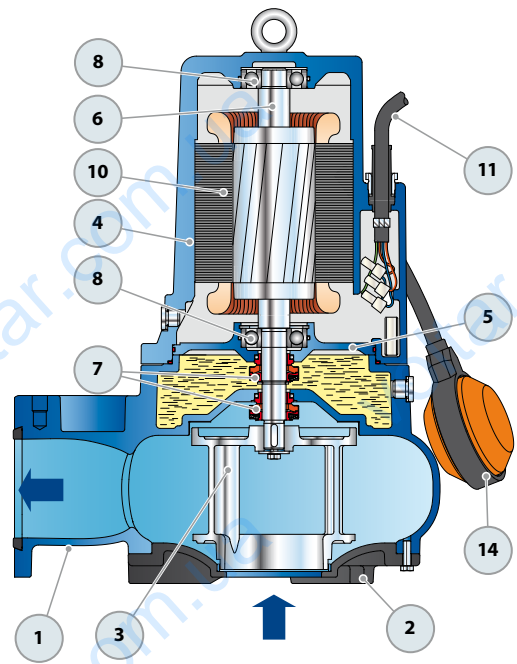
10	ЭЛЕКТРОДВИГАТЕЛЬ
	МСм 15-20-F: однофазный 230 В - 50 Гц с тепловой защитой, встроенной в обмотку
	⇒ МСм 30-F: однофазный 230 В - 50 Гц с тепловой защитой, встроенной в обмотку, которую необходимо подсоединить к электрическому пульту
	⇒ МС-F: трехфазный 400 В - 50 Гц с тепловой защитой, встроенной в обмотку, которую необходимо подсоединить к электрическому пульту (поставка на заказ)
	– изоляция класса F, – степень защиты IP X8

11	КАБЕЛЬ ЭЛЕКТРОПИТАНИЯ
	Длина 10 метров , тип H07 RN-F

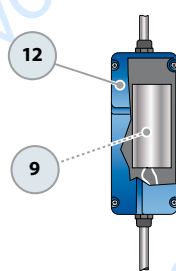
12	ЭЛЕКТРИЧЕСКИЙ ПУЛЬТ для МСм 15-20-F (только для однофазных версий)
	Конденсатор и защита двигателя с ручным перезапуском

13	ЭЛЕКТРИЧЕСКИЙ ПУЛЬТ для МСм 30-F (только для однофазных версий)
	Тип QES 300 MONO

14	ВНЕШНИЙ ПОПЛАВКОВЫЙ ВЫКЛЮЧАТЕЛЬ (только для однофазных версий)
----	--

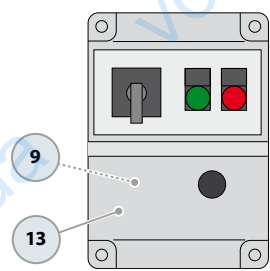


Серийное оборудование



Электрический пульт для МСм 15-20-F (1,5-2,0 л.с.)
(только для однофазных версий)

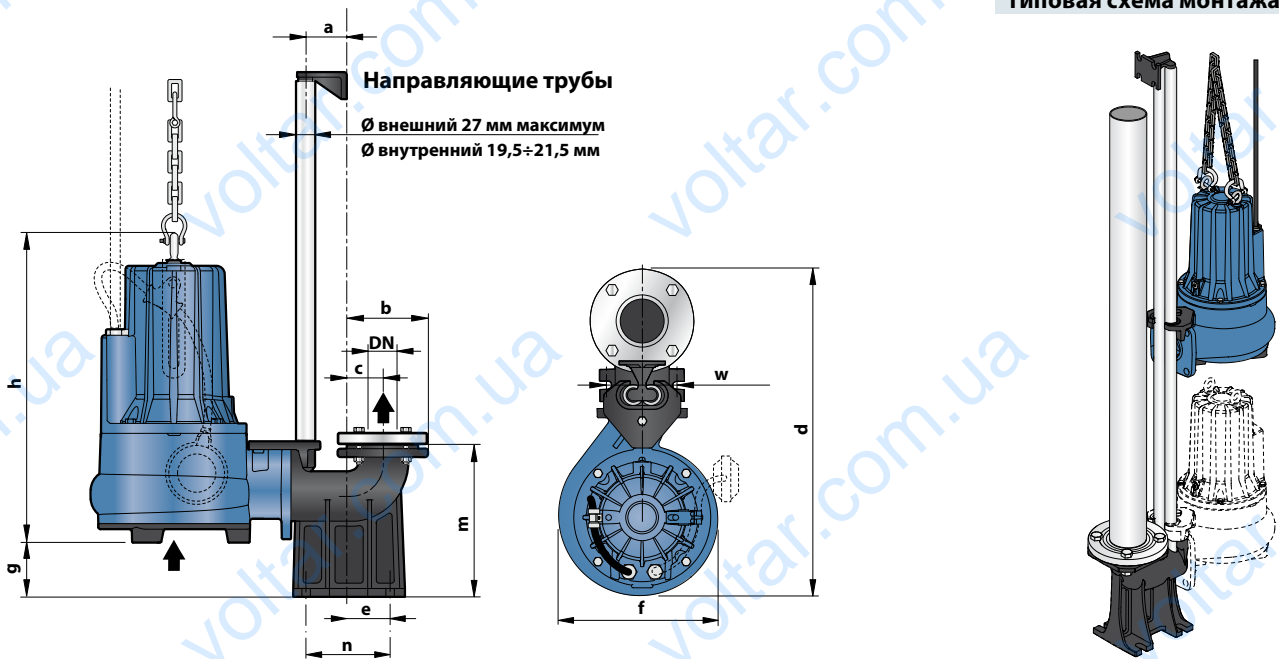
Серийное оборудование



Электрический пульт для МСм 30-F (3,0 л.с.)
(только для однофазных версий)

РАЗМЕРЫ И ВЕС (Электронасосы МС-F с опорной лапой в комплекте с кронштейнами)

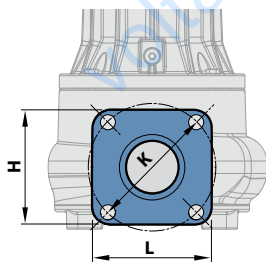
Типовая схема монтажа



ТИП		КОНТРОФЛАНЕЦ DN	Прохождение твердых частиц во взвешенном состоянии	РАЗМЕРЫ, мм										
Однофазный	Трёхфазный			a	b	c	d	e	f	g	h	m	n	w
PMСm 15/50	PMС 15/50	2½"	Ø 50 мм	60	116	51	490	62	248	52	442	198	120	72
PMСm 20/50	PMС 20/50										457 / 442			
PMСm 30/50	PMС 30/50										457			
-	PMС 40/50	3"	Ø 70 мм	150	70	570	85	268	92	472 / 458	255	130	112	
PMСm 30/70	PMС 30/70									472				
-	PMС 40/70													

ТИП		Вес насосов МС-F, кг		Вес опорной лапы в комплекте с фланцами, кг	Вес PMС, кг	
Однофазный	Трёхфазный	1~	3~		1~	3~
PMСm 15/50	PMС 15/50	37,4	36,1	9,8	47,2	45,9
PMСm 20/50	PMС 20/50	38,4	37,1		48,2	46,9
PMСm 30/50	PMС 30/50	42,4	39,3		52,2	49,1
-	PMС 40/50	-	42,9		-	52,7
PMСm 30/70	PMС 30/70	47,4	44,1	15,2	62,6	59,3
-	PMС 40/70	-	47,7		-	-

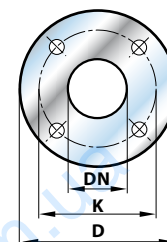
ФЛАНЕЦ ПАТРУБКА ВСАСЫВАНИЯ



ТИП	L мм	H мм	K мм	Отверстия	
				Кол-во	Ø (мм)
МС /50-F	140	130	145	4	17
МС /70-F	140	140			

КОНТРОФЛАНЕЦ

(ВХОДИТ В КОМПЛЕКТ ОПОРНОЙ ЛАПЫ)



ТИП	DN КОНТРОФЛАНЕЦ	D мм	K мм	Отверстия	
				Кол-во	Ø (мм)
PMС /50	2½"	165	125	4	18
PMС /70	3"	190	150		