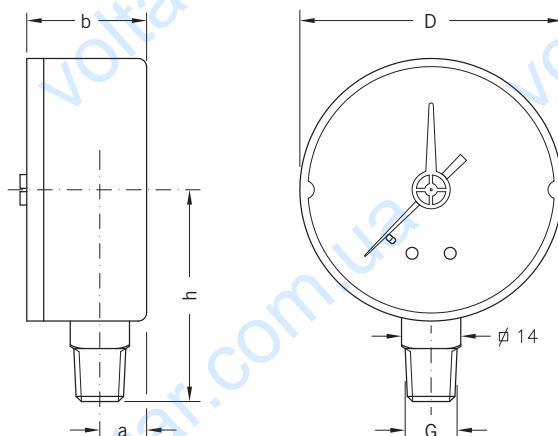


MANOMETRI A MOLLA BOURDON, VERSIONE A NORME I.S.P.E.S.L.
BOURDON SPRING PRESSURE GAUGES, VERSION COMPLIANT WITH I.S.P.E.S.L. STANDARDS

M 50 RP IR
M 63 RP IR



MISURE DI SERIE / SERIAL MEASUREMENTS

	M 50 RP IR	M 63 RP IR
D	52 mm	62 mm
a	11 mm	11 mm
b	28 mm	28 mm
h	45 mm	50 mm
PESO/WEIGHT	72 gr	88 gr
(G) FILETTATURE STANDARD (G) STANDARD THREADS	1/8" - 1/4" conico (BSPT) gas (BSP) - (NPT)	1/8" - 1/4" conico (BSPT) gas (BSP) - (NPT)

DESCRIZIONE

MANOMETRI A MOLLA BOURDON, ATTACCO RADIALE IN OTTONE, CASSA ABS, VETRINO IN TERMOPLASTICO A SBALZO CON INDICE ROSSO DI MASSIMA REGOLABILE

CARATTERISTICHE DISTINTIVE

Manometri con indice di massima regolabile di riferimento. Possono essere usati anche su apparecchi e impianti regolamentati dalle norme I.S.P.E.S.L. (INAIL) adatti alla misura della pressione di fluidi liquidi o gassosi.

PRINCIPALI SETTORI DI IMPIEGO

- impianti e apparecchiature per idrotermosanitaria
- impianti di riscaldamento
- apparecchiature regolamentate o soggette a controllo I.S.P.E.S.L. (INAIL)

DESCRIPTION

BOURDON SPRING PRESSURE GAUGES, BOTTOM CONNECTION IN BRASS, PAINTED STEEL CASE, DN 100, CANTILEVERED THERMOPLASTIC GLASS

DISTINGUISHING FEATURES

Pressure gauges with adjustable maximum reference indicator. They can also be used on equipment and installations regulated by I.S.P.E.S.L. (INAIL) [state body providing sickness benefit to people injured at work] standards. Suitable for measuring the pressure of liquid or gaseous fluids.

MAIN FIELDS OF USE

- plumbing equipment and installations
- heating systems
- equipment regulated by or subject to control by I.S.P.E.S.L. (INAIL)

• **VARIANTI E PERSONALIZZAZIONI**

Nella tabella MISURE DI SERIE e nelle CARATTERISTICHE COSTRUTTIVE sono riportate le dimensioni e le caratteristiche dei modelli standard di produzione più corrente. Siamo a disposizione dei nostri clienti per esaminare la fattibilità di ogni tipo di personalizzazione e di variante, come per esempio: **campo scala, grafica, scale in altri sistemi di misura (mH₂O o altro), colori, grafica personalizzata, matricola progressiva, attacchi speciali, packaging speciale** e altro.

• **ACCESSORI**

- rubinetti porta manometro
- serpentine porta manometro

• **RIFERIMENTI NORMATIVI***

- EN 837-1 classe di precisione 2,5
- a norme I.S.P.E.S.L. (INAIL)
- direttiva CE 1997-23 (PED)
- grado di protezione IP31 secondo EN 60529

• **LIMITI ALL'IMPIEGO**

Temperature

Sul corpo del manometro -40 ÷ +70 °C
Del fluido in pressione max 70 °C

Pressioni

Fino a 3/4 del valore di fondo scala per pressioni statiche
Fino a 2/3 del valore di fondo scala per pressioni fluttuanti
Fino al valore di fondo scala per brevi periodi

Fluidi

Liquidi o gassosi non corrosivi per leghe di rame, non cristallizzanti, non altamente viscosi.
Non adatti per ossigeno

• **CARATTERISTICHE COSTRUTTIVE***

- cassa in ABS antiurto
- vetrino in materiale termoplastico ad alta trasparenza
- indice regolabile montato sul vetrino
- campi scala
manometri: da 0...1,6 a 0...25 bar
idrometri: da 0...16 a 0...60 mH₂O
- quadrante in ABS bianco
- indice in materiale termoplastico
- attacco in ottone
- molla Bourdon a "C" in lega di rame
- movimento in ottone lega orologeria (OT59)

• **VARIATIONS AND CUSTOMISATIONS**

The STANDARD MEASUREMENTS table and CONSTRUCTION FEATURES show the sizes and features of the most recent standard production models. We are at our customers' disposal to examine the feasibility of every need regarding any type of customization and variation, such as: **scales, graphics, scales in other measuring systems (mH₂O or other), colours, custom graphics, graduated numbering, special connections, special packaging** and more.

• **ACCESSORIES**

- pressure gauge taps
- pressure gauge coils

• **REFERENCE STANDARDS***

- EN 837-1 accuracy class 2.5
- compliant with I.S.P.E.S.L. (INAIL)
- directive EC 1997-23 (PED)
- protection class IP31 according to EN 60529

• **LIMITATIONS OF USE**

Temperatures

On the gauge's body -40 ÷ +70 °C
Of the fluid under pressure max 70 °C

Pressures

Up to 3/4 of the full-scale value for static pressures
Up to 2/3 of the full-scale value for fluctuating pressures
Up to the full-scale for short periods

Fluids

Not highly viscous, non-crystallising, non-corrosive liquids or gases for copper alloys.
Not suitable for oxygen

• **CONSTRUCTION FEATURES***

- case in shockproof ABS
- high transparency thermoplastic glass with adjustable indicator
- adjustable indicator fitted on the glass
- scales
pressure gauges: from 0...1.6 to 0...25 bar
hydrometers: from 0...16 to 0...60 mH₂O
- dial in white ABS
- thermoplastic indicator
- brass connector
- "C" Bourdon spring in copper alloy
- watchmakers brass (OT59) mechanism

* per versioni di serie / for standard versions

Un vasto assortimento di manometri ad attacco fisso è disponibile per pronta consegna dal nostro magazzino service. I codici e le caratteristiche dei manometri inclusi in tale assortimento sono consultabili nel CATALOGO LISTINO PRONTA CONSEGNA AMBIENTE SERVICE che può essere richiesto ai nostri uffici commerciali o scaricato direttamente in formato PDF dal sito www.cewal.com

A wide assortment of rigid connection pressure gauges is available for immediate delivery from our service warehouse. The pressure gauges codes and features included in this range can be consulted in the CATALOGUE PRICE LIST READY FOR DELIVERY AMBIENTE SERVICE which can be requested from our sales offices or downloaded directly from the website www.cewal.com in PDF format.