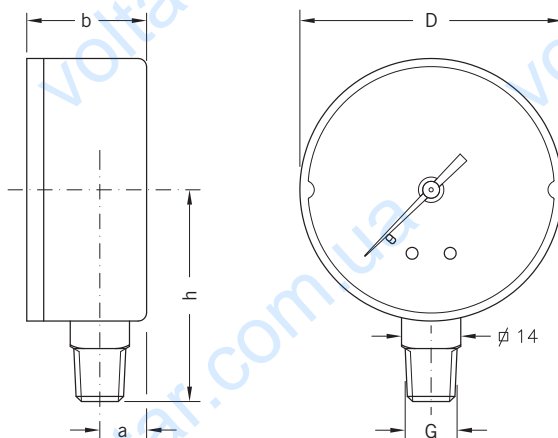


MANOMETRI A MOLLA BOURDON, ATTACCO RADIALE
BOURDON SPRING PRESSURE GAUGES, BOTTOM CONNECTION

M 40 RP
M 50 RP
M 63 RP



MISURE DI SERIE / SERIAL MEASUREMENTS

	M 40 RP	M 50 RP	M 63 RP
D	41 mm	52 mm	62 mm
a	10 mm	11 mm	11 mm
b	26 mm	28 mm	28 mm
h	36 mm	45 mm	50 mm
PESO/WEIGHT	55 gr	72 gr	88 gr
(G) FILETTATURE STANDARD (G) STANDARD THREADS	1/8" - 1/4" conico (BSPT) gas (BSP) - (NPT)	1/4" - 1/8" - 3/8" - 1/2" conico (BSPT) gas (BSP) - (NPT)	1/4" - 1/8" - 3/8" - 1/2" conico (BSPT) gas (BSP) - (NPT)

DESCRIZIONE

MANOMETRI A MOLLA BOURDON, ATTACCO RADIALE IN OTTONE, CASSA ABS, VETRINO IN TERMOPLASTICO A SBALZO

CARATTERISTICHE DISTINTIVE

Manometri standard di uso generale per la misura della pressione di fluidi liquidi o gassosi.

PRINCIPALI SETTORI DI IMPIEGO

- impianti e apparecchiature per idrotermosanitaria
- impianti di riscaldamento
- pneumatica e idraulica
- automazione industriale
- apparecchiature tecnico industriali
- sistemi di pompaggio e/o aspirazione

DESCRIPTION

BOURDON SPRING PRESSURE GAUGES, BOTTOM CONNECTION IN BRASS, ABS CASE, CANTILEVERED THERMOPLASTIC GLASS

DISTINGUISHING FEATURES

Standard use gauges for the measurement of liquid or gaseous fluid pressure.

MAIN FIELDS OF USE

- plumbing equipment and installations
- heating systems
- pneumatic and hydraulic
- industrial automation
- industrial and technical equipment
- pumping and/or vacuum systems

• **VARIANTI E PERSONALIZZAZIONI**

Nella tabella MISURE DI SERIE e nelle CARATTERISTICHE COSTRUTTIVE sono riportate le dimensioni e le caratteristiche dei modelli standard di produzione più corrente. Siamo a disposizione dei nostri clienti per esaminare la fattibilità di ogni tipo di personalizzazione e di variante, come per esempio: **campo scala, scale in altri sistemi di misura (Mpa, Kpa, mH₂O, mmHG etc.), colori, grafica personalizzata, indice regolabile di massima, attacchi speciali, filettature diverse, innesti rapidi, packaging speciale e altro.**

• **ACCESSORI**

- rubinetti porta manometro
- serpentine porta manometro

• **RIFERIMENTI NORMATIVI***

- EN 837-1 classe di precisione 2,5
- direttiva CE 1997-23 (PED)
- grado di protezione IP31 secondo EN 60529

• **LIMITI ALL'IMPIEGO**

Temperature

Sul corpo del manometro -40 ÷ +70 °C
Del fluido in pressione max 70 °C

Pressioni

Fino a 3/4 del valore di fondo scala per pressioni statiche
Fino a 2/3 del valore di fondo scala per pressioni fluttuanti
Fino al valore di fondo scala per brevi periodi

Fluidi

Liquidi o gassosi non corrosivi per leghe di rame, non cristallizzanti, non altamente viscosi.
Non adatti per ossigeno

• **CARATTERISTICHE COSTRUTTIVE***

- cassa in ABS antiurto
- vetrino in materiale termoplastico ad alta trasparenza
- campi scala
per manometri: da 0...1 a 0...60 bar
per vuotometro: da -1...0 bar
per manovuotometri: campi combinati equivalenti
- quadrante in ABS bianco o alluminio preverniciato
- grafica standard: doppia scala (bar + psi)
- indice in materiale termoplastico
- attacco in ottone
- molla Bourdon a "C" in lega di rame per pressioni di fondo scala fino a 40 bar, molla a spirale in bronzo fosforoso per pressioni superiori
- movimento in ottone lega orologeria (OT59)

* per versioni di serie / for standard versions

• **VARIATIONS AND CUSTOMISATIONS**

The STANDARD MEASUREMENTS table and CONSTRUCTION FEATURES show the sizes and features of the most recent standard production models. We are at our customers' disposal to examine the feasibility of every need regarding any type of customization and variation, such as: **scales, scales in other measuring systems (Mpa, Kpa, mH₂O, mmHG etc.), colours, custom graphics, maximum adjustable indicator, special connections with other threads or quick couplings, special packaging and more.**

• **ACCESSORIES**

- pressure gauge taps
- pressure gauge coils

• **REFERENCE STANDARDS***

- EN 837-1 accuracy class 2.5
- directive EC 1997-23 (PED)
- protection class IP31 according to EN 60529

• **LIMITATIONS OF USE**

Temperatures

On the gauge's body -40 ÷ +70 °C
Of the fluid under pressure max 70 °C

Pressures

Up to 3/4 of the full-scale value for static pressures
Up to 2/3 of the full-scale value for fluctuating pressures
Up to the full-scale for short periods

Fluids

Not highly viscous, non-crystallising, non-corrosive liquids or gases for copper alloys.
Not suitable for oxygen

• **CONSTRUCTION FEATURES***

- case in shockproof ABS
- high transparency thermoplastic glass
- scales
pressure gauges: from 0...1 to 0...60 bar
for vacuum gauges: from -1...0 bar
for vacuum pressure gauges: combined equivalent fields
- dial in white ABS or painted aluminium
- standard graphics: dual scale (bar + psi)
- thermoplastic indicator
- brass connector
- "C" Bourdon spring in copper alloy for full scale pressures up to 40 bar, phosphor bronze spiral spring for greater pressures
- watchmakers brass (OT59) mechanism

Un vasto assortimento di manometri ad attacco fisso è disponibile per pronta consegna dal nostro magazzino service. I codici e le caratteristiche dei manometri inclusi in tale assortimento sono consultabili nel CATALOGO LISTINO PRONTA CONSEGNA AMBIENTE SERVICE che può essere richiesto ai nostri uffici commerciali o scaricato direttamente in formato PDF dal sito www.cewal.com

A wide assortment of rigid connection pressure gauges is available for immediate delivery from our service warehouse. The pressure gauges codes and features included in this range can be consulted in the CATALOGUE PRICE LIST READY FOR DELIVERY AMBIENTE SERVICE which can be requested from our sales offices or downloaded directly from the website www.cewal.com in PDF format.