



NENUTEC WATER – SIŁOWNIK OBROTOWY DO ZAWORÓW

STANDARDOWY 2 Nm | 5 Nm | STEROWANIE 2- ORAZ 3-PUNKTOWE



Wygląd urządzenia może odbiegać od przedstawionego na ilustracji. Dane techniczne mogą ulec zmianie.



NEBA...02/05 (S1) LN

Standardowe siłowniki obrotowe NENUTEC do zaworów zostały zaprojektowane z myślą o zastosowaniach w systemach grzewczych, wentylacyjnych i klimatyzacyjnych, a także w instalacjach z klimakonwektorami wentylatorowymi.

Oferujemy szeroki wybór standardowych siłowników obrotowych przeznaczonych do sterowania 2- oraz 3-drogowymi zaworami kulowymi o różnych wielkościach.

- Moment obrotowy 2 Nm / 5 Nm
- NVCB... wielkość zaworu kulowego DN15 / DN20
- Zasilanie 24 V AC/DC oraz 230 V AC
- Sterowanie 2- oraz 3-punktowe
- 1 regulowany styk pomocniczy SPDT.
- Wymiary osi: kwadratowa □ 9 mm (bez regulacji)
- Kierunek obrotu wybierany przez użytkownika.
- Siłownik z kablem połączeniowym o długości 1 000 mm.
- Na życzenie, wersje indywidualne

TABELA WYBORU MODELI

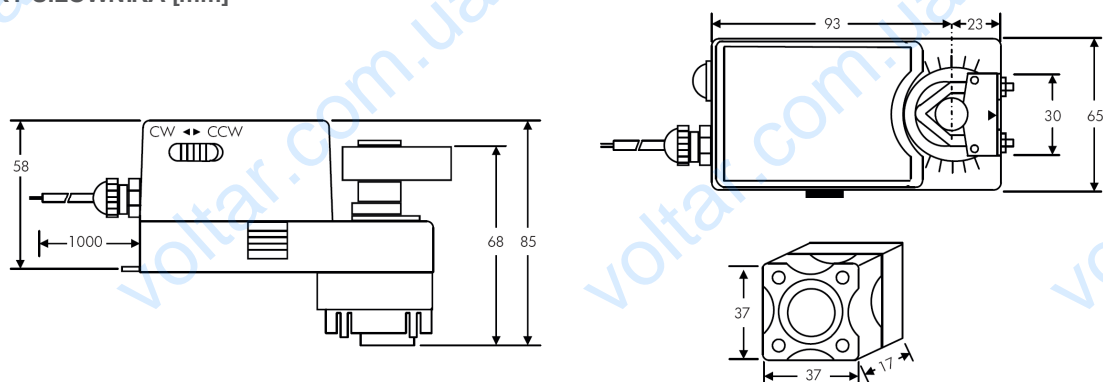
Moment obrotowy	Czas ruchu	Zasilanie	Styk pomocniczy	Model/Typ
2 Nm	60...90 s	24 V _{AC/DC} ± 15%	Nie	NEBA24-02 LN
2 Nm	60...90 s	24 V _{AC/DC} ± 15%	1 x SPDT	NEBA24-02 S1 LN
2 Nm	60...90 s	230 V _{AC} ±10%	Nie	NEBA230-02 LN
2 Nm	60...90 s	230 V _{AC} ±10%	1 x SPDT	NEBA230-02 S1 LN
5 Nm	70... 100 s	24 V _{AC/DC} ± 15%	Nie	NEBA24-05 LN
5 Nm	70... 100 s	24 V _{AC/DC} ± 15%	1 x SPDT	NEBA24-05 S1 LN
5 Nm	70... 100 s	230 V _{AC} ±10%	Nie	NEBA230-05 LN
5 Nm	70... 100 s	230 V _{AC} ±10%	1 x SPDT	NEBA230-05 S1 LN



NENUTEC WATER – SIŁOWNIK OBROTOWY DO ZAWORÓW

STANDARDOWY 2 Nm | 5 Nm | STEROWANIE 2- ORAZ 3-PUNKTOWE

WYMIARY SIŁOWNIKA [mm]



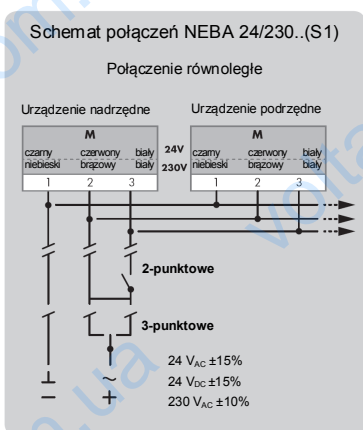
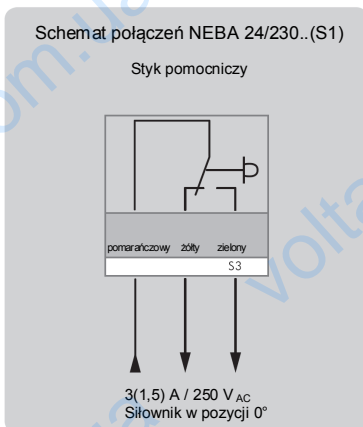
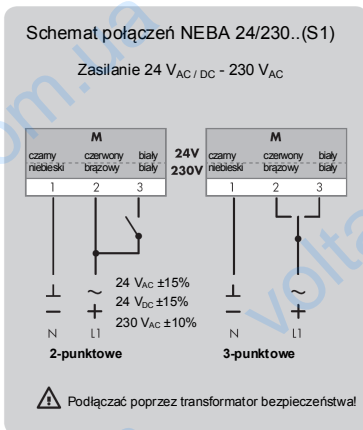
DANE TECHNICZNE

	NEBA24... (S1)	NEBA230... (S1)
Moment obrotowy	2 Nm / 5 Nm	2 Nm / 5 Nm
Wielkość zaworu	DN15 / DN20	DN15 / DN20
Wymiary osi	Przekrój kwadratowy (bez regulacji) □ 9 mm	Przekrój kwadratowy (bez regulacji) □ 9 mm
Zasilanie	24 V _{AC/DC} ±15%	230 V _{AC} ±10%
Częstotliwość	50 - 60 Hz	50 - 60 Hz
Sygnal nastawczy	2- oraz 3-punktowy	2- oraz 3-punktowy
Pobór mocy		
– Praca	0,66 W - 0,95 VA	0,66 W - 0,95 VA
– W pozycji krańcowej	1,1 W - 1,7 VA	1,1 W - 1,7 VA
Moc znamionowa	9,8 W - 14 VA	9,8 W - 14 VA
Obciążalność styku pomocniczego	3(1,5) A / 250 V _{AC}	3(1,5) A / 250 V _{AC}
Klasa ochrony	III ⚡	II □
Kąt obrotu	0°...90° (95° ograniczenie mechaniczne)	0°...90° (95° ograniczenie mechaniczne)
Ograniczenie kąta obrotu	zderzak mechaniczny	zderzak mechaniczny
Masa	< 0,8 kg	< 0,8 kg
Żywotność	60 000 obrotów	60 000 obrotów
Poziom ciśnienia akustycznego	42 dB (A)	42 dB (A)
Kategoria ochronna obudowy	IP 54 (ochrona przed kurzem i zachlapaniem wodą)	IP 54 (ochrona przed kurzem i zachlapaniem wodą)
Zakres temperatur pracy	-20 ... +50 °C / IEC 721-3-3	-20 ... +50 °C / IEC 721-3-3
Temperatura składowania	-30 ... + 80 °C / IEC 721-3-2	-30 ... + 80 °C / IEC 721-3-2
Wilgotność otoczenia	5%...95% wilg. wzgl. (brak kondensacji) / EN 60730-1	5%...95% wilg. wzgl. (brak kondensacji) / EN 60730-1
Konserwacja	Bezobsługowe	Bezobsługowe
Zasada działania	Typ 1 (wg EN 60730-1)	Typ 1 (wg EN 60730-1)
Kompatybilność elektromagnetyczna	CE zgodnie z 2004/108/EWG	CE zgodnie z 2004/108/EWG



NENUTEC WATER – SIŁOWNIK OBROTOWY DO ZAWORÓW

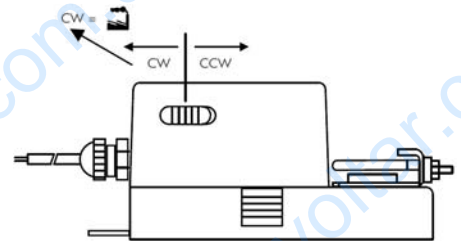
STANDARDOWY 2 Nm | 5 Nm | STEROWANIE 2- ORAZ 3-PUNKTOWE



Zmianianie kierunku obrotu siłownika NEBA24/230...(S1)

Ustawienie fabryczne – obrót w prawo (CW)!

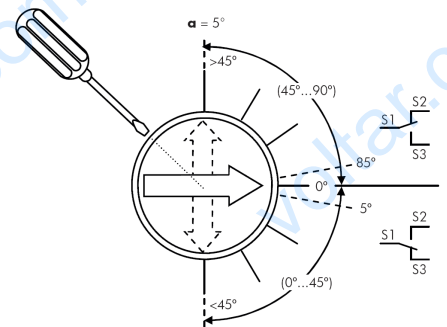
Kierunek obrotu można zmieniać przełącznikiem CW/CCW znajdującym się na obudowie siłownika.



Ustawienia styku pomocniczego NEBA24/230...(S1)

Przełącznik **a** jest fabrycznie ustawiony w pozycji 5°.

Styk pomocniczy można regulować odpowiednio do potrzeb w zakresie 0°...90°.



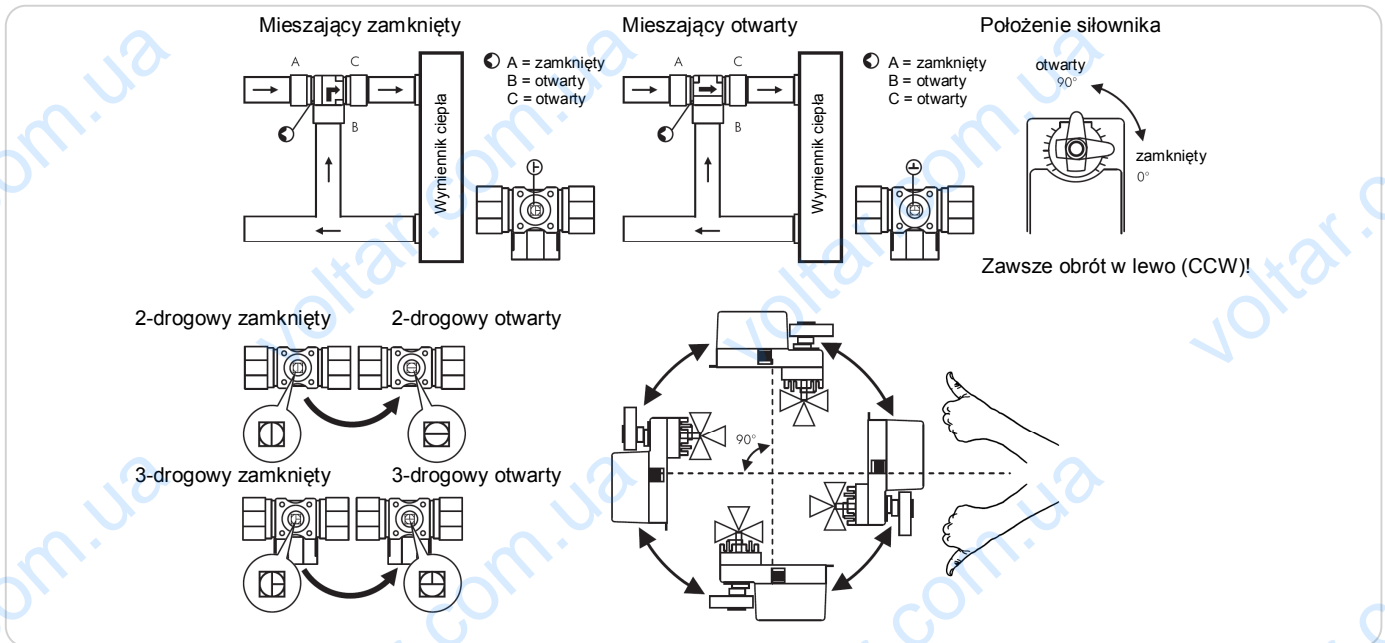
Uwaga

Można połączyć równoległe maksymalnie pięć siłowników NEBA...(S1). Sprawdzić pobór mocy oraz odległość między siłownikiem nadrzędnym a podrzędnym.



NENUTEC WATER – SIŁOWNIK OBROTOWY DO ZAWORÓW

STANDARDOWY 2 Nm | 5 Nm | STEROWANIE 2- ORAZ 3-PUNKTOWE



WAŻNE INFORMACJE

Siłownik zawiera podzespoły elektryczne i elektroniczne. Dlatego nie wolno wyrzucać go wraz z odpadami domowymi. Zużyte/uszkodzone urządzenia trzeba przekazać do utylizacji zgodnie z obowiązującymi przepisami.



24 V_{AC/DC}: Podłączać poprzez transformator bezpieczeństwa.

230 V_{AC}: W celu odłączania zasilania sieciowego, instalacja musi zawierać element rozłączający przewód fazowy (odstęp styków minimum 3 mm).

W celu uzyskania informacji o specyficznych wymaganiach oraz doborze materiałów, dotyczących zamierzonego zastosowania, prosimy skontaktować się z przedstawicielem firmy NENUTEC. Cała zawartość niniejszej karty katalogowej jest chroniona prawem autorskim. Wszelkie prawa zastrzeżone ©.

Powyższe dane techniczne są nominalne i odpowiadają powszechnie uznanym standardom przemysłowym. Firma NENUTEC nie odpowiada za szkody wynikłe z niewłaściwego stosowania albo użytkowania swoich produktów.

WERSJA INDYWIDUALNA

Na życzenie firma NENUTEC oferuje siłowniki w wersjach indywidualnych, np. z umieszczoną nazwą klienta, o określonej kolorystyce, itp.

W celu uzyskania dokładniejszych informacji prosimy o kontakt z dystrybutorem.