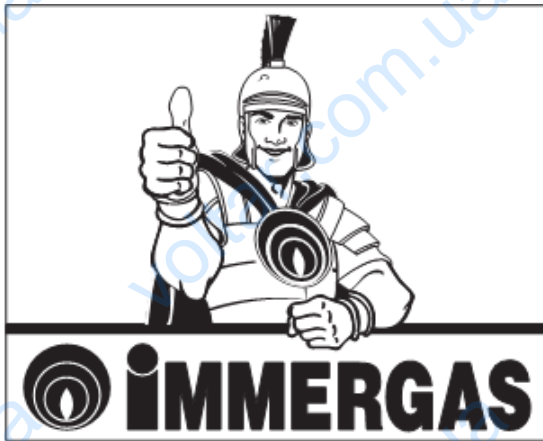




NIKE Mini 28 kW Special

Руководство по эксплуатации





Уважаемый Покупатель,

Поздравляем вас с покупкой высококачественного изделия компании Immergas, которое на долгое время обеспечит вам комфорт и надежность. Как клиент компании Immergas, Вы всегда можете рассчитывать на нашу Авторизованную сервисную службу, готовую всегда обеспечить постоянную и эффективную работу Вашего котла.

Внимательно ознакомьтесь со следующими страницами: вы сможете найти в них полезные указания по работе агрегата, соблюдение которых только увеличит у вас чувство удовлетворения от приобретения котла фирмы Immergas. Рекомендуем вам своевременно обращаться в свой местный Авторизованный Сервисный центр для проверки правильности первоначального функционирования агрегата. Наш специалист проверит правильность функционирования, произведет необходимые регулировки и покажет вам, как правильно эксплуатировать агрегат.

При необходимости проведения ремонта и периодического обслуживания обращайтесь в авторизованные сервисные центры компании Immergas: они располагают оригинальными комплектующими и персоналом, прошедшим специальную подготовку под руководством представителей фирмы изготовителя.

Общие указания по технике безопасности

Инструкция по эксплуатации является важнейшей составной частью агрегата и должна быть передана лицу, которому поручена его эксплуатация, в том числе, в случае смены его владельца.

Ее следует тщательно хранить и внимательно изучать, так как в ней содержатся важные указания по безопасности монтажа, эксплуатации и технического обслуживания агрегата.

Монтаж и техническое обслуживание агрегата должны производиться с соблюдением всех действующих норм и в соответствии с указаниями изготовителя квалифицированным персоналом, под которым понимаются лица, обладающие необходимой компетентностью в области соответствующего оборудования.

Неправильный монтаж может привести к нанесению вреда здоровью людей и животных или материальному ущербу, за которые изготовитель не будет нести ответственность. Техническое обслуживание должно выполняться квалифицированным техническим персоналом; авторизованная Сервисная служба компании Immergas гарантирует в этом отношении квалифицированность и профессионализм.

Агрегат должен использоваться исключительно для целей, для которых он предназначен. Любое прочее использование следует считать ненадлежащим, а, следовательно, представляющим опасность. В случае ошибок при монтаже, эксплуатации или техническом обслуживании, вызванных несоблюдением действующих технических норм и положений или указаний, содержащихся в настоящей инструкции (или в любом случае предоставленных изготовителем), с изготовителя снимается любая контрактная или внеконтрактная ответственность за возможный ущерб, а также аннулируется имевшаяся гарантия. Для

получения дополнительной информации по монтажу тепловых газовых генераторов посетите сайт компании Immergas, расположенный по адресу: www.immergas.com

ДЕКЛАРАЦИЯ СООТВЕТСТВИЯ СЕ

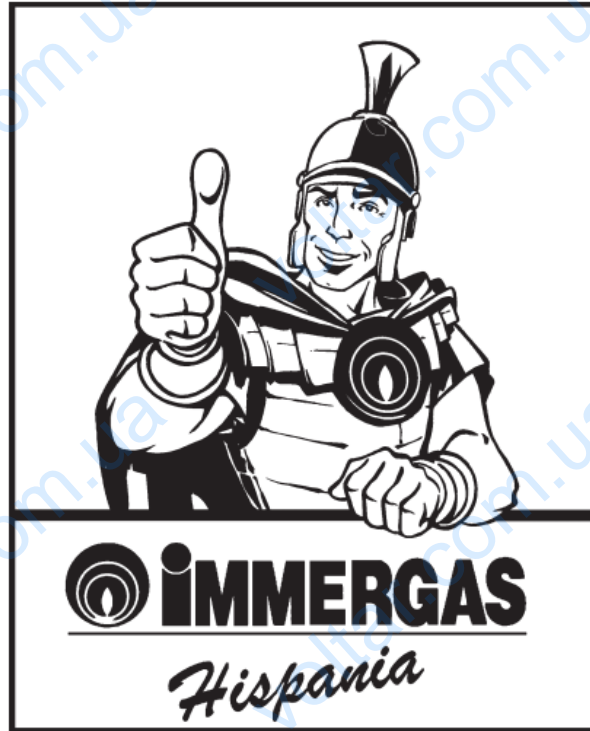
В соответствии с Директивой по газу СЕ 90/396, Директивой по электромагнитной совместимости СЕ 89/336, директивой по КПД СЕ 92/42 и Директивой по низкому напряжению СЕ73/23. Изготовитель: Immergas S.p.A. v. Cisa Ligure № 95 42041 Brescello (RE)

ЗАЯВЛЯЕТ, ЧТО котлы Immergas модели Nike Mini 28 kW Special соответствуют вышеуказанным директивам Европейского Союза:

Директор по НИОКР и перспективному развитию

Мауро Гуарески

/Подпись/



IMMERGAS Hispania, S.A.
C/Comarques Pais Valencià, 62
• Ctra. N-III km-345 • Apdo. 48
46930 QUART DE POBLET (Valencia)
Тел. 96 192 10 76 • Факс 96 192 10 66
E-mail: immergas@immergash.com • www.immergash.com

1 ДЛЯ СБОРЩИКА - МОНТАЖ КОТЛА

1.1 Рекомендации по монтажу.

Котел настенный газовый Nike Mini 28 kW Special предназначен исключительно для настенного монтажа; он предназначен для обогрева помещений и подогрева сантехнической воды для домашних хозяйств и подобных целей.

Поверхность стены, предназначенной для монтажа, должна быть гладкой, без выемок и углублений, преграждающих доступ к нижней панели. Котел не предназначен для монтажа на поверхности фундамента или пола (см. рисунок).

Работы по монтажу котлов Immergas разрешается производить только квалифицированным специалистам-теплотехникам. Монтаж должен выполняться с соблюдением всех норм действующего законодательства, в соответствии с местными техническими нормами.

В случае работы котлов Nike Mini 28 kW Special на сжиженном газе монтажные работы должны проводиться в соответствии с нормами для газа, имеющего плотность выше плотности воздуха (например, установка подобных систем запрещена в помещениях, уровень пола в которых ниже, чем в прилегающих помещениях).

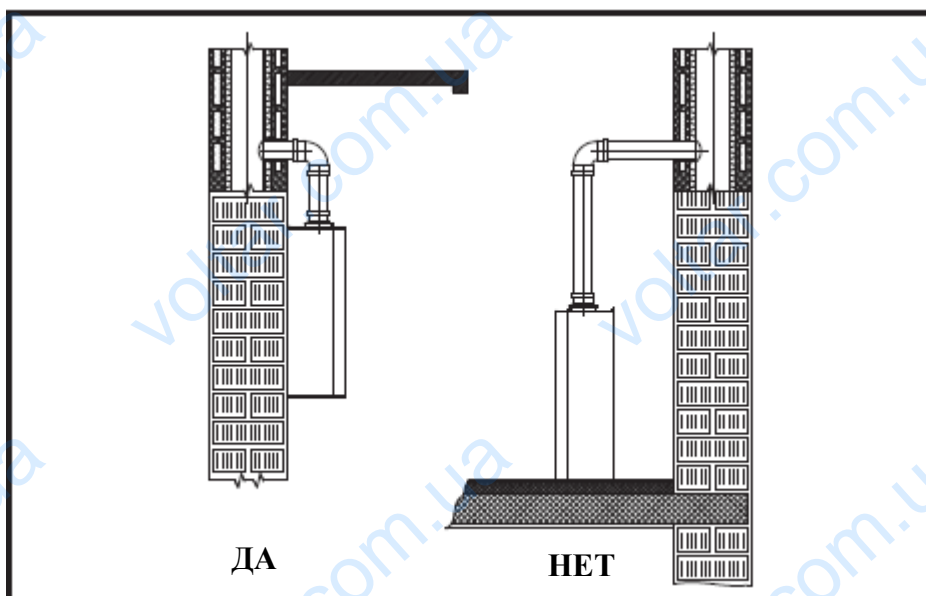
Перед началом монтажа необходимо проверить целостность и комплектность котла. В случае сомнений в комплектности немедленно обратитесь к поставщику. Детали упаковки (скобы, гвозди, пластиковые пакеты, монтажная пена и т.д.) являются источниками опасности, поэтому держите их вне зоны досягаемости детей.

В том случае, если аппаратура котла размещается внутри отсеков, ниш, мебельных изделий или между ними, шкафами, убедитесь, что для проведения технического обслуживания оставлено достаточное пространство. Рекомендуется оставлять не менее 3 см между кожухом котла и вертикальными панелями шкафа.

Над котлом и под ним должно быть оставлено пространство для обслуживания гидравлических соединений и дымохода. Необходимо также, чтобы воздухозаборные решетки не были перекрыты. Вблизи котла не должно находиться никаких воспламеняющихся материалов (бумаги, тряпок, пенопласта и т.д.).

Размещение бытовых приборов под котлом не рекомендуется, так как они могут быть повреждены при срабатывании предохранительного клапана (если он не подключен к стоку), или в случае утечек гидравлических соединений. В противном случае изготовитель не несет ответственности за возможные повреждения электрических приборов.

В случае неисправностей, поломок или неправильной работы аппаратуры котла его следует отключить и вызвать квалифицированного специалиста (например, сервисную службу компании Immergas), имеющего специальную техническую подготовку и оригинальные запчасти. Не пытайтесь самостоятельно выполнять ремонтные работы на аппаратуре котла. Несоблюдение всего вышеперечисленного влечет персональную ответственность и аннулирование гарантии.



• **Правила монтажа:**

- Котлы не предназначены для установки в спальнях, ванных комнатах или душевых. Они также не предназначены для установки в помещениях с наличием источников открытого огня без соответствующего притока воздуха. Температура в помещениях, в которых установлены котлы, не должна опускаться ниже 0°C. Котел не должен подвергаться прямому воздействию атмосферных осадков.

- Запрещается установка отопительных котлов с открытой камерой сгорания типа В в производственных или коммерческих помещениях с наличием продуктов, выделяющих летучие вещества (например, пары кислот, испарения клеев, растворителей, легковоспламеняющихся жидкостей и т.д.), или пылеобразные вещества (например, пыль, образующаяся при деревообработке, угольная пыль, цементные смеси и т.д.). В противном случае это может привести к нарушению функционирования аппаратуры котла и выводу его из строя.

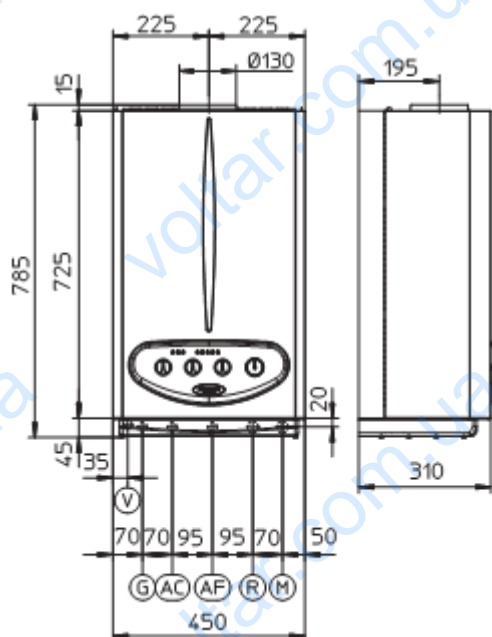
Внимание: монтаж котла на стене должен обеспечивать его прочное и надежное крепление. Для надежного крепления котла к стене крепежные пробки (в комплекте) следует использовать только с монтажными шайбами. Обеспечить надежное крепление котла эти пробки могут только в том случае, если они должным образом (в соответствии с принятыми техническими нормами) вставляются в отверстия, выполненные в стенах из цельного, половинного кирпича или блоков. Для стен из перфорированных кирпичей, перегородок с ограниченной устойчивостью или любых других типов, отличных от вышеуказанных, необходимо предварительно выполнить статическую проверку их прочности.

Примечание: находящиеся в контурной ячейковой упаковке болты с шестигранной головкой должны использоваться исключительно для крепления к стене с соответствующей крепежной шайбой.

Котлы данного типа служат для нагрева воды при атмосферном давлении до температуры, меньшей точки кипения.

Они должны быть подключены к отопительной системе и к водопроводной магистрали, соответствующей их характеристикам и мощности.

1.2 Основные размеры.



Высота (мм)	Ширина (мм)		Глубина (мм)	
785	450		310	
ПРИСОЕДИНИТЕЛЬНЫЕ РАЗМЕРЫ				
ГАЗ	ВОДОПРОВОД НАЯ ВОДА		КОНТУР ОТОПЛЕНИЯ	
G	AC	AF	R	M
3/4"	1/2"	1/2"	3/4"	3/4"

Условные обозначения:

- G - Подача газа
- AC - Выход горячей воды ГВС
- AF - Вход холодной воды контура ГВС
- R - Возврат из отопительной системы
- M - Подача в отопительную систему
- V - Подключение к сети электропитания

1.3 Подключения.

Подключение к газовой магистрали (Устройство категории П_{2НЗ+})*. Наши котлы предназначены для работы на метане (G20) или сжиженном нефтяном газе (LPG). Диаметр сечения подающей трубы должен быть большим или равным диаметру соединительного патрубка G котла (3/4"). Перед осуществлением подключения к газовой магистрали следует проверить чистоту всех труб для подачи газа и при необходимости удалить загрязнения, которые могут помешать надлежащему функционированию котла. Следует также убедиться в том, что газ в газовой магистрали соответствует тому типу, для работы с которым отрегулирован котел (см. паспортную табличку, помещенную на стенке котла). В противном случае следует произвести переналадку котла на другой тип газа (см. «Переналадка котла для использования другого типа газового топлива»). Следует также замерить динамическое давление в магистрали (метана или сжиженного нефтяного газа), предназначенной для питания котла, и убедиться в его соответствии требованиям, так как недостаточная величина давления может сказаться на мощности агрегата и привести к нарушениям функционирования.

Убедитесь в правильности подсоединения газового вентиля. Труба подачи горючего газа должна иметь размеры, соответствующие действующим нормативам, чтобы обеспечивать требуемый расход газа, подаваемого на горелку, и технические характеристики агрегата даже при максимальной мощности генератора. Применяемые соединения должны соответствовать действующим нормам.

Качество горючего газа. Агрегат спроектирован для работы на горючем газе без загрязнений. В противном случае для обеспечения необходимой чистоты газа необходимо установить перед котлом специальные фильтры.

Накопительные резервуары (в случае питания от накопительной системы сжиженного газа).

- новые накопительные резервуары сжиженного нефтяного газа могут содержать остатки инертных газов (азота), обедняющие смесь, подаваемую для горения на котел, что, в свою очередь, может привести к отклонениям в функционировании котла.
- во время хранения сжиженного нефтяного газа в резервуарах может происходить расслоение газовой смеси. Это может вызвать изменение теплопроизводительности подаваемой смеси, и, как следствие, изменения эксплуатационных характеристик аппарата.

Подключение к водопроводу.

Внимание: перед тем как произвести подключение котла, необходимо аккуратно очистить всю тепловую установку (трубопроводную сеть, нагревающие тела и т.д.) соответствующими декапирующими средствами или антинакипинами с целью удаления загрязнений, которые могут ухудшить работу аппаратуры котла. Подключение к водопроводу надлежит выполнить с использованием схемы подключения котла.

Трубопровод, отводящий воду от предохранительного клапана, должен быть соединен с канализацией. В противном случае при срабатывании клапана может быть залито помещение, за что производитель котла ответственности не несет.

Внимание: для сохранения срока службы и коэффициента полезного действия теплообменника контура ГВС рекомендуется установка комплекта «дозатора полифосфатов» при использовании воды, характеристики которой могут способствовать образованию известковых отложений (но не только в этом случае, установка этого комплекта рекомендуется, если жесткость воды превышает 25 градусов по французской шкале).

Подключение к электрической сети. Котел Nike Mini 28 kW Special имеет степень защиты IPX4D для всего агрегата. Электрическая безопасность агрегата обеспечивается только при его подключении к контуру заземления, выполненному в соответствии с действующими нормами безопасности.

Внимание: компания Immergas S.p.A. снимает с себя всякую ответственность за материальный ущерб и вред для здоровья людей, в результате отсутствия заземления котла и несоблюдения соответствующих норм безопасности.

Убедитесь также, что параметры электрической сети соответствуют максимальной потребляемой мощности, величина которой указана на паспортной табличке, помещенной на стенке котла.

Котлы поставляются с кабелем электропитания “X” без вилки. Кабель электропитания должен быть включен в электрическую сеть напряжением 230 В $\pm 10\%$ и частотой 50 Гц с соблюдением полярности и заземления. В сети должен быть предусмотрен многополюсный рубильник с расстоянием между разомкнутыми контактами не менее 3,5 мм. В случае необходимости замены кабеля электропитания обращайтесь к квалифицированному специалисту (например, в сервисную службу компании Immergas). Кабель электропитания должен быть уложен в соответствии с указаниями. В случае необходимости замены сетевых предохранителей на регулировочном блоке используйте плавкие предохранители номиналом

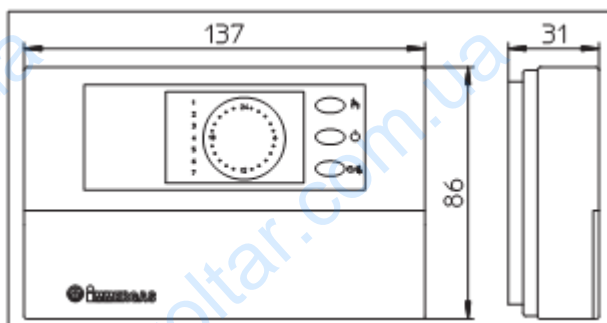
2 А. При подключении котла к сети электропитания запрещается использовать переходники, розетки, предназначенные одновременно для нескольких устройств, и удлинители.

Хроногермостат и внешний датчик температуры воздуха в помещении (опция).

Конструкция котла предусматривает возможность подключения хронотермостата температуры воздуха в помещении.

Эти приборы производства компании Immergas предлагаются в качестве опции отдельно от котла и поставляются по заказу.

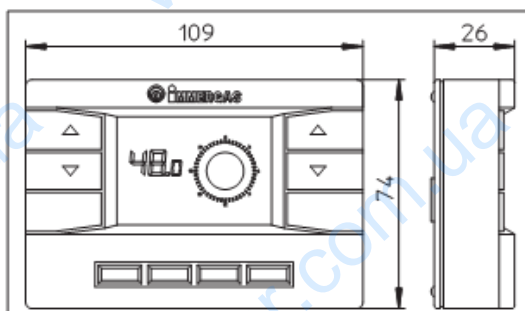
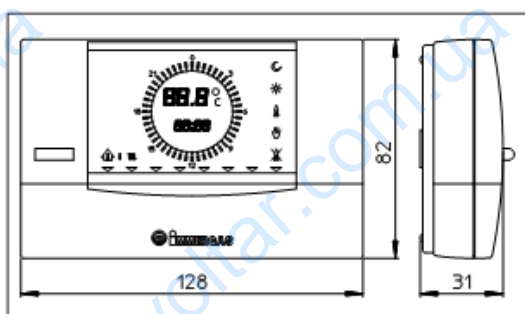
Все хронотермостаты Immergas подключаются с помощью всего 2 проводов. Внимательно прочитайте руководство по монтажу и эксплуатации, которым укомплектован прибор.



Цифровой программируемый термостат включения/выключения. Программируемый термостат позволяет:

- задать две величины температуры воздуха в помещении: одну на день (температура комфорта) и другую на ночь (пониженная температура);
- задать до трех еженедельных программ включения и выключения;
- выбрать нужный режим работы котла из следующих вариантов:
 - постоянная работа при температуре комфорта.
 - постоянная работа при пониженной температуре.
 - постоянная работа при регулируемой температуре, не допускающей замерзания системы.

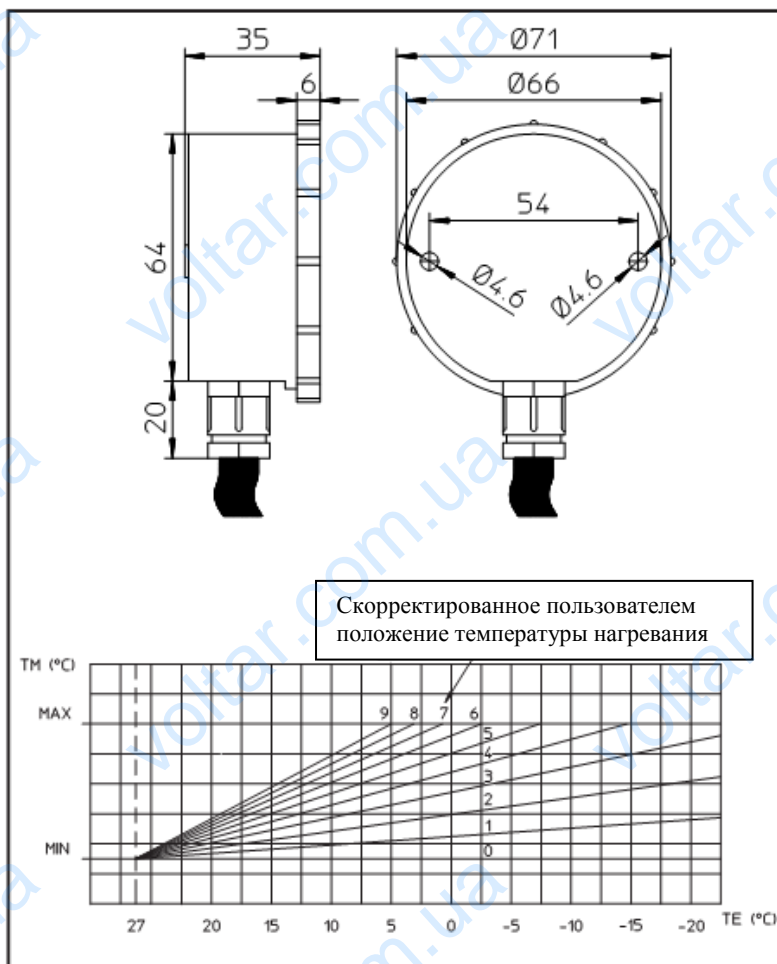
Программируемый термостат питается от 2 щелочных батареек напряжением 1,5 В типа LR6;



• Существует два вида дистанционного управления – «Дружественное дистанционное управление» (Remote Friend Control, RFC) и цифровое дистанционное управление (Digital Remote Control, DRC) с работой климатического хронотермостата. В дополнение к функциям, описанным в предыдущем абзаце, RFC позволяет пользователю отслеживать всю важную информацию о функционировании аппаратуры с возможностью изменить в любой момент предварительно введенные параметры, не подходя при этом к месту установки котла. Панель дистанционного управления RFC имеет функцию самодиагностики и информирования о нарушениях в работе котла. Климатический хронотермостат, встроенный в панель дистанционного управления, позволяет регулировать температуру подачи установки, в зависимости от реальной необходимости отопления помещения таким образом, чтобы получить желаемую температуру помещения с высокой точностью, а значит, с очевидной экономией затрат. Электропитание хронотермостата осуществляется непосредственно от котла с помощью тех же 2 проводов, которые служат для передачи данных между котлом и хронотермостатом.

Важно: Если система разделена на зоны, то с помощью специального комплекта дистанционного управления RFC должно использоваться без функции климатического терморегулирования, то есть, устанавливая режим работы On/Off. Цифровое дистанционное управление не работает с зонами.

• **Внешний термодатчик.** Этот термодатчик может непосредственно подключаться к электрической системе котла. Он позволяет автоматически изменять температуру подачи теплоносителя в контур отопления в зависимости от температуры наружного воздуха. Таким образом, тепло, вырабатываемое установкой, будет зависеть от изменений внешней температуры. Подключенный внешний термодатчик работает вне зависимости от типа используемого хронотермостата, и может работать в сочетании с хронотермостатом включения/ выключения и RFC (не работает с цифровым дистанционным управлением DRC). Соотношение между температурой подаваемой на установку воды и внешней температурой определяется положением рукоятки на приборном щитке агрегата, согласно кривым, указанным на схеме. Электрическое подключение термодатчика должно происходить с помощью клемм 38 и 39 на электрической плате котла (см. схему).



Электрическое подключение пульта дистанционного управления RFC или хронотермостата включения/ выключения (Опция). *Нижеописанные операции следует выполнять после отключения котла от сети электропитания.* При использовании термостата или хронотермостата включения/ выключения температуры воздуха в помещении его следует подключать к клеммам 40 и 41, убрав переключку X40 (см. электрическую схему). Убедитесь в том, что контакты термостата включения/выключения – такого типа, при котором их состояние не зависит от напряжения сети; в противном случае возможно повреждение электронного блока. В случае использования пульта дистанционного управления RFC его следует подключать контактами IN+ и IN- с соблюдением полярности к клеммам 42 и 43 на электронном блоке котла, убрав переключку X40 (см. электрическую схему). Нарушение полярности при подключении электронного блока препятствует включению, не выводя при этом из строя дистанционное управление. Убедитесь в том, что основной переключатель на агрегате переключен в положение Domestic/Remote Friend Control (🏠🔌). Котел может быть подключен только к одной линии дистанционного управления.

Внимание: В случае использования пульта дистанционного управления RFC следует предусмотреть две различные линии питания в соответствии с действующими нормами в отношении электроустановок. Ни одна труба котла ни в коем случае не должна использоваться для заземления электрических или телефонных линий. Убедитесь в этом, прежде чем производить подключение котла к электрической сети.

1.4 Вентиляция помещения.

Помещение, в котором установлен котел, должно иметь приток воздуха, достаточный для стабильного горения и вентиляции. Естественный приток воздуха может быть организован следующим образом:

- посредством вентиляционных отверстий в стенах помещения;
- посредством одного или нескольких вентиляционных каналов.

Воздух должен подаваться непосредственно снаружи, из места, удаленного от источников загрязнения воздуха. Приток воздуха может также быть обеспечен путем вентиляции из прилегающих помещений. Более подробная информация об организации вентиляции помещения описана в соответствующих нормах.

Удаление продуктов горения. В помещениях с установленными газовыми приборами может потребоваться обеспечение как притока свежего воздуха для обеспечения горения, так и для удаления продуктов горения. Эти вопросы регулируются действующими нормами.

1.5 Системы дымоудаления.

Газовые приборы, имеющие в своем составе приспособление для подключения к системе дымоудаления, должны непосредственно подключаться к эффективно работающей дымовой трубе или дымовому каналу.

Только в случае отсутствия дымовой трубы или дымового канала продукты горения могут выводиться непосредственно наружу, в соответствии с действующими стандартами.

Подключение к дымовой трубе или дымовому каналу. Котел подключается к дымовой трубе или дымовому каналу посредством дымохода.

В случае подключения к уже имеющемуся дымовому каналу убедитесь в его чистоте, так как падающие в процессе эксплуатации частицы отложений со стенок дымового канала могут помешать дымоудалению, что, в свою очередь, представляет серьезную опасность.

Подключение дымоходов к дымовой трубе или дымовому каналу должно производиться в том же помещении, где установлен котел или в прилегающем помещении, и соответствовать действующим стандартам.

1.6 Дымовые трубы (дымовые каналы).

Газовые приборы с естественным дымоудалением могут подключаться к одинарному или разветвленному дымоходу.

Одинарный дымоход. Точные размеры дымоходов конкретных типов приведены в спецификациях стандарта. Если характеристики конкретной системы не приведены в условиях применения или соответствующих таблицах, рассчитайте дымоход в соответствии с действующими стандартами.

Разветвленный дымоход. Разветвленные дымоходы могут использоваться для естественного дымоудаления в многоэтажных зданиях. Вновь обустраиваемые разветвленные дымоходы должны отвечать требованиям действующих стандартов.

Оголовки. Оголовком называется устройство, установленное на верхнем конце коллективного или индивидуального дымохода. Такое устройство обеспечивает рассеивание продуктов сгорания даже при неблагоприятных погодных условиях и предотвращает попадание посторонних предметов.

Все перечисленные выше дымовые трубы (дымовые каналы) должны отвечать действующим техническим нормативным требованиям.

Высота верхней точки дымохода/дымовой трубы, независимо от наличия оголовка должна быть такой, чтобы она находилась вне зоны обратного потока во избежание создания противодавления, которое препятствовало бы свободному выбросу продуктов сгорания в

атмосферу. Поэтому следует соблюдать минимальные значения высоты, приведенные на рисунках в соответствующих стандартах, в соответствии с наклоном ската крыши.

Прямое удаление продуктов горения наружу. Продукты горения газовых приборов с естественным дымоудалением могут направляться непосредственно наружу посредством дымохода, проходящего сквозь наружную стену здания. В этом случае котел подключается к дымоотводу с выходом наружу.

Дымоотводы. Дымоотводы, дымоходы и дымоходы для удаления продуктов сгорания должны отвечать требованиям применяемых норм.

Расположение отводных отверстий. Отводные отверстия должны:

- быть расположенными на внешних стенах, образующих периметр здания;
- быть расположенными таким образом, чтобы расстояния соответствовали минимальным значениям, указанным в действующих технических стандартах.

Удаление продуктов сгорания агрегатов с искусственной тягой в замкнутые открытые пространства. В открытые пространства, замкнутые со всех сторон (вентиляционные колодцы, внутренние дворики, дворы и т.д.), разрешается производить прямое удаление продуктов сгорания газовых приборов с естественной или принудительной тягой тепловой мощностью свыше 4 и до 35 кВт при условии соблюдения положений действующих нормативов.

Внимание: никогда принудительно не отключайте устройство контроля за дымоудалением. Замена любой части указанного устройства производится только оригинальной запасной частью.

В случае периодически повторяющегося срабатывания устройства контроля за дымоудалением, проверьте дымоход и вентиляцию в помещении, где установлен котел.

1.7 Заполнение системы.

После подсоединения котла заполните систему водой с помощью крана заполнения (см. рис. на стр. 78). Заполнение следует производить медленно для того, чтобы позволить пузырькам воздуха, содержащимся в воде, выйти наружу через выпускные клапаны в котле и отопительной системе. Котел оборудован автоматическим клапаном для спуска воздуха, установленный на циркуляционном насосе. Откройте вентили для спуска воздуха на радиаторах. Эти вентили следует закрыть при появлении воды.

Кран заполнения следует закрыть, когда стрелка манометра покажет 1,2 бар.

Примечание: во время выполнения этих операций периодически включайте циркуляционный насос с помощью основного переключателя на панели управления. *Спустите воздух из циркуляционного насоса, открутив переднюю заглушку и оставляя при этом двигатель включенным.*

После этого снова закрутите заглушку.

1.8 Включение газового оборудования.

Для включения газового оборудования необходимо:

- открыть окна и двери;
- исключить наличие искр и открытого пламени;
- стравить воздух из труб;
- проверить герметичность внутренней сети в соответствии с нормативными требованиями.

1.9 Ввод котла в эксплуатацию (розжиг).

Для выдачи Декларации соответствия, предусмотренной итальянским законодательством, при вводе котла в эксплуатацию необходимо выполнить следующие процедуры:

- проверить герметичность внутренней сети в соответствии с нормативными требованиями;
- проверить соответствие используемого газа тому, на который отрегулирован котел;
- включить котел и проверить правильность розжига;
- проверить, чтобы расход газа и соответствующие давления совпадали с величинами, указанными в руководстве по эксплуатации (см. стр. 85);
- убедиться в достаточной вентиляции помещения;
- проверить тягу в процессе эксплуатации котла, например, посредством измерителя давления воздуха, помещенного возле выпускного отверстия;
- убедиться в отсутствии обратной тяги продуктов сгорания, даже при применении принудительной вентиляции для дымоудаления;
- проверить срабатывание предохранительного устройства в случае отсутствия газа и соответствующее время срабатывания;
- проверить действие основного переключателя, установленного на агрегате.

Если результат хотя бы одной из этих проверок окажется отрицательным, то котел вводить в эксплуатацию нельзя.

Примечание: первоначальная проверка котла должна выполняться квалифицированным специалистом. Срок гарантии котла исчисляется с даты первоначальной проверки. Сертификат первоначальной проверки и гарантии выдается пользователю.

1.10 Циркуляционный насос.

Котлы серии Nike Mini поставляются со встроенным циркуляционным насосом с трехпозиционным электрическим регулятором скорости. Работа на первой скорости не рекомендуется из-за получаемой при этом малой производительности. Для обеспечения оптимальной работы котла в новых отопительных системах (цельнотрубных и модульных) рекомендуется использовать циркуляционный насос на максимальной (третьей) скорости. Поставляемый насос оборудован конденсатором.

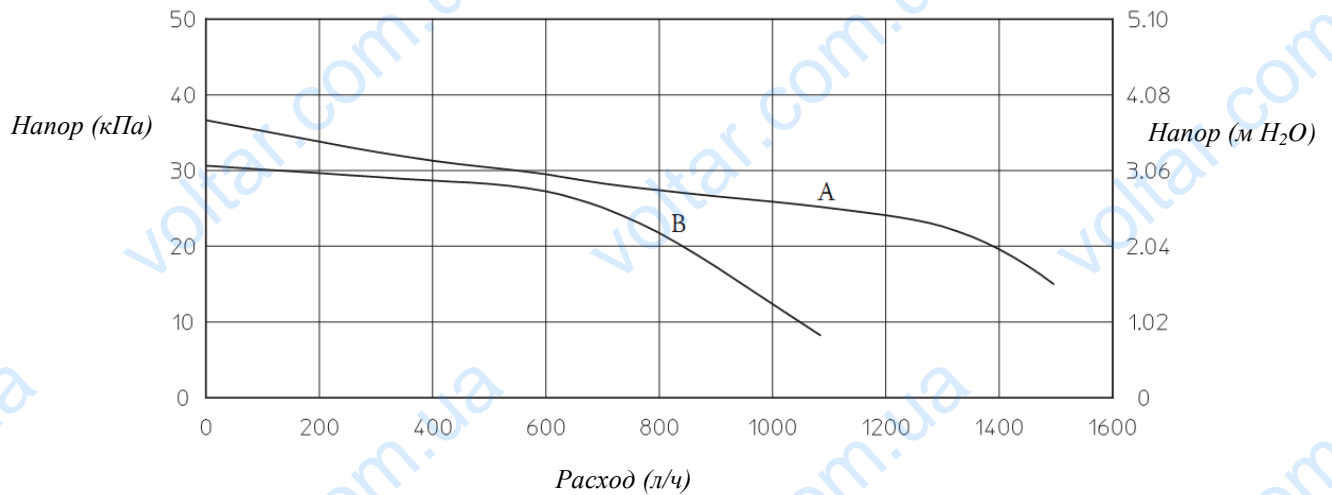
Разблокировка насоса (при необходимости). Если после долгого простоя циркуляционный насос оказывается заблокированным, необходимо отвернуть переднюю крышку и повернуть отверткой вал двигателя. Эту операцию следует выполнять с крайней осторожностью, чтобы не повредить двигатель.

1.11 Комплекты, поставляемые в качестве опции.

- Комплект запорных вентилях для отопительной системы (опция). Конструкция котла позволяет установить запорные вентили на трубе подачи воды в отопительную систему и на трубе возврата воды из системы. Такая установка очень удобна с точки зрения работ по техническому обслуживанию, потому что позволяет слить воду только из котла, не опустошая всю систему.
- Комплект зонирования отопления системы (опция). При необходимости разделения системы отопления на отдельные зоны (**до трех**) с отдельной установкой температур и соответственной установки величины расхода воды, Immergas предоставляет в качестве опции комплект зонирования.
- Комплект дозатора полифосфатов (опция). Дозатор полифосфатов предотвращает образование известковых отложений и сохраняет неизменными во времени первоначальные характеристики теплообмена и нагрева воды для ГВС. Конструкция котла разработана с учетом возможности установки дозатора полифосфатов.

Вышеперечисленные комплекты поставляются с руководством по монтажу и эксплуатации.

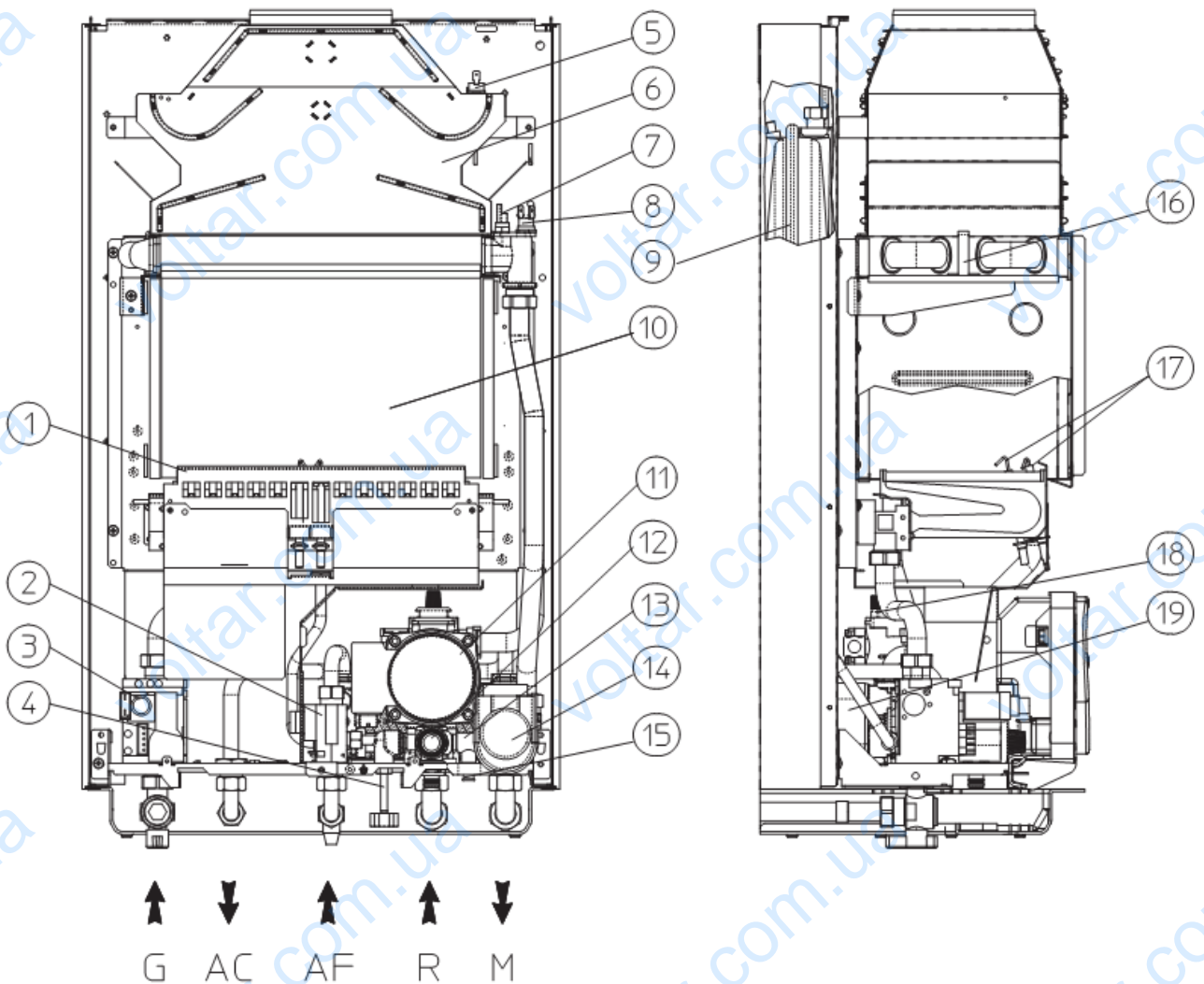
Напор, достигаемый в системе (с автоматическим байпасом)



A – Напор, достигаемый в системе на третьей скорости (с подключенным автоматическим байпасом)

B – Напор, достигаемый в системе на второй скорости (с подключенным автоматическим байпасом)

1.12 Комплектующие котла Nike Mini 28 kW Special.



Условные обозначения:

- 1 - Горелка
- 2 - Регулятор расхода воды
- 3 - Газовый вентиль
- 4 - Кран для заполнения системы
- 5 - Термостат защиты от отсутствия тяги
- 6 - Вытяжной кожух
- 7 - Датчик температуры воды, подаваемой в систему отопления
- 8 - Предохранительный термостат
- 9 - Расширительный бак системы
- 10 - Камера сгорания
- 11 - Циркуляционный насос котла
- 12 - Предохранительный клапан 3 бар
- 13 - Автоматический бай-пасс
- 14 - Моторизованный трехходовой гидравлический вентиль
- 15 - Кран для слива воды из системы
- 16 - Первичный теплообменник
- 17 - Электроды зажигания и детектирования пламени
- 18 - Клапан стравливания воздуха
- 19 - Пластинчатый теплообменник

Примечание: блок подключения (опция)

2 ПОЛЬЗОВАТЕЛЬ

- РУКОВОДСТВО ПО ЭКСПЛУАТАЦИИ И ТЕХНИЧЕСКОМУ ОБСЛУЖИВАНИЮ

2.1 Чистка и техническое обслуживание.

Внимание: пользователь должен обеспечить проведение ежегодного технического обслуживания отопительной системы и, не реже, чем раз в два года, *проверки правильности горения («испытаний на дымность»)*.

Это позволит обеспечить неизменность с течением времени таких характеристик, отличающих данный котел, как надежность и эффективность функционирования.

Мы рекомендуем вам заключить договор на проведение ежегодных работ по чистке и техническому обслуживанию со специалистом, обслуживающим вашу территорию.

2.2 Вентиляция помещения.

Запрещается перекрывать, даже частично, подачу воздуха для вентиляции помещения, в котором установлен котел. Запрещается использовать в помещении одновременно с котлом вытяжную вентиляцию, каминные и подобные устройства, разве что дополнительная подача воздуха рассчитана таким образом, что она обеспечивает покрытие дополнительного его потребления. Рекомендации по устройству вентиляции, дымоходов, дымовых труб и вытяжных отверстий приведены на стр. 73-74. В случае сомнений в надлежащем функционировании вентиляции обратитесь к профессиональному техническому специалисту.

2.3 Общие указания по технике безопасности.

Подвесной котел не должен подвергаться прямому воздействию пара, поднимающегося с кухонной плиты.

Запрещается эксплуатация котла детьми и лицами, не имеющими опыта работы с подобными устройствами.

При временном отключении котла необходимо:

- a) слить воду из отопительной системы за исключением того случая, когда предусмотрено использование антифриза;
- b) отключить агрегат от газовой магистрали, водопровода и сети электропитания.

При проведении каких-либо работ вблизи воздуховодов или устройств дымоудаления, по их завершению следует поручить квалифицированному специалисту проверку функционирования этих воздуховодов или устройств.

Не производите чистку агрегата или его частей легковоспламеняющимися веществами.

Не оставляйте огнеопасные вещества или содержащие их емкости в помещении, в котором установлен котел.

Соображения безопасности требуют, чтобы концентрический приточно-вытяжной воздуховод помещения, в котором установлен котел, не засорялся даже частично.

Также запрещается использовать в помещении одновременно с котлом вытяжную вентиляцию, каминные и подобные устройства, если только дополнительная подача воздуха рассчитана на обеспечение покрытия дополнительного его потребления. Для измерения этих дополнительных потребностей обратитесь к квалифицированному специалисту. В частности, открытые источники огня должны иметь собственные источники воздуха.

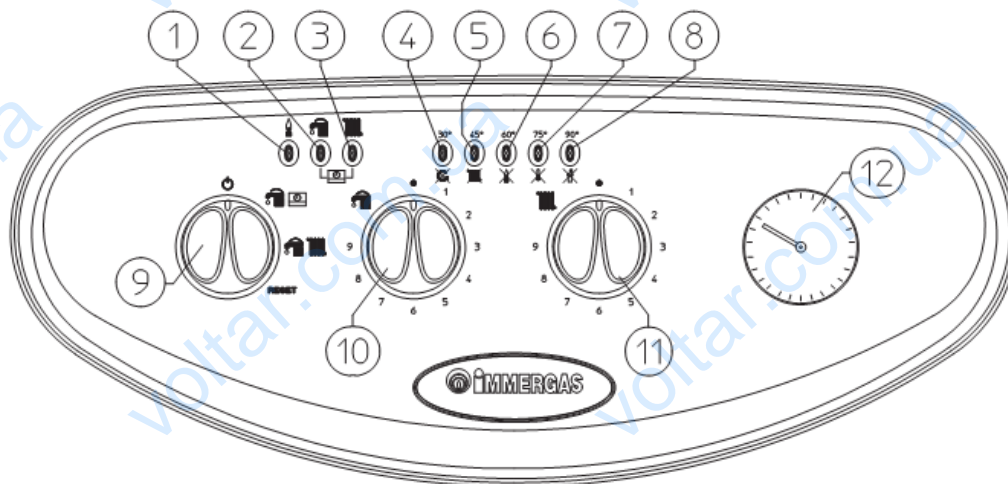
В противном случае котел не может быть установлен в том же помещении.

Внимание: Использование любого электрооборудования требует соблюдения ряда основных положений:

- запрещено касаться котла мокрыми или влажными частями тела, а также босиком;
- не тянуть за электрические кабели, не подвергать котел атмосферным воздействиям (дождь, солнечные лучи и т.д.);
- кабель питания котла запрещено менять самому пользователю;

- при обнаружении повреждения кабеля питания необходимо выключить котел и сообщить об этом в специализированную сервисную службу, сотрудники которой должны произвести замену кабеля;
- если предусматривается, что в течение определенного времени котел не будет эксплуатироваться, то тогда необходимо выключить агрегат при помощи выключателя питания.

2.4 Панель управления котла Nike Mini 28 kW Special.



Условные обозначения:

- 1 – Светодиодный индикатор наличия пламени
- 2 - Светодиодный индикатор работы в режиме нагрева воды
- 3 - Светодиодный индикатор работы в режиме отопления
- 4 - Светодиодный индикатор – Недостаточная циркуляция воды в системе
- 5 - Светодиодный индикатор – Сбой датчика измерения температуры воды, подаваемой в систему
- 6 - Светодиодный индикатор – Блокировка зажигания
- 7 - Светодиодный индикатор – Блокировка термостата перегрева (предохранительный)
- 8 - Светодиодный индикатор – Неполадка реле давления дыма
- 9 - Главный выключатель котла и переключатель режимов работы, сброс блокировки
- 10 - Регулятор температуры горячей воды
- 11 - Регулятор температуры воды в системе отопления
- 12 - Манометр котла

2.5 Включение котла.

Перед включением убедитесь, что в систему залита вода, а стрелка манометра (12) показывает величину от 1 до 1,2 бар.

- Откройте вентиль подачи газа на входе агрегата.
- С целью выбора режима работы котла поверните основной переключатель (9) и установите его в положение «Подготовка горячей воды» Domestic/Remote Friend Control (RFC) (☛☛) или «Отопление и горячее водоснабжение» (☛☛).

Примечание: после перевода основного переключателя (9) в одно из указанных положений наличие напряжения отображается светодиодами 4-8, используемыми для индикации температуры воды, подаваемой от первичного теплообменника.

Внимание: Мигание светодиодов 4-8 указывает на наличие неисправностей, описание которых рассмотрено ниже.

Работа котла в режимах «Подготовка горячей воды» и «Отопление» индицируется непрерывным светом светодиодов 2 или 3 (кроме дистанционного управления).

- Работа с дружественным дистанционным управлением (Remote Friend Control, опция). Если основной переключатель (9) находится в положении (☐), и дистанционное управление, подключаемое к переключателям (10) и (11) отключено, настраиваемые рабочие параметры устанавливаются на панели управления RFC. Подключение к дистанционному управлению отображается индикацией светодиодов 2 и 3 (☐). Кроме того, на панели управления дистанционного управления выводится индикация температуры и всех неисправностей.
- Работа без дистанционного управления. Если основной переключатель (9) находится в положении (☐), то регулятор температуры воды в системе отопления отключается, а температура горячей воды регулируется переключателем (11). При переводе основного переключателя в положение (☐) переключателем (11) регулируется температура воды в системе отопления, а переключателем (10) регулируется температура горячей воды. Вращением переключателей по часовой стрелке производится увеличение температуры, а против часовой стрелки – ее уменьшение.

С этого момента котел работает в автоматическом режиме. При отсутствии потребности в отборе тепла (отопление или выработку воды ГВС) котел устанавливается в режим ожидания, то есть к котлу подается питание, но пламя отсутствует. При каждом зажигании горелки на панели управления отображается наличие пламени зеленым светодиодным индикатором 1 (🔥).

Примечание: если активирована функция «Защита от замерзания», то котел может запускаться автоматически.

2.6 Оповещение о поломках и неисправностях.

Индикация о поломках и неисправностях котла Nike Mini 28 kW Special осуществляется миганием светодиодов 4-8 или светодиодов 1 и 2 в сочетании со светодиодом 7. При подключенных устройствах дистанционного управления на дисплее отображается соответствующий код ошибки, содержащий букву E (например, для RFC – Exx, для DRC – xxE).

Неисправность	Мигающий светодиод	Код ошибки, отображаемый на дисплее дистанционного управления
Недостаточная циркуляция	4 (🔴)	27
Неисправность датчика температуры воды, подаваемой в систему отопления	5 (🔴)	05
Блокировка зажигания	6 (🔴)	01
Блокировка по срабатыванию предохранительного термостата защиты от перегрева	7 (🔴)	02
Неисправность реле давления продуктов сгорания	8 (🔴)	03
Пробой электромеханических контактов	одновременное мигание светодиодов 2 (🔴) и 7 (🔴)	04

Паразитное пламя	одновременное мигание светодиодов 1 (🔥) и 7 (🔌)	20
Потеря связи с пультом ДУ	попеременное мигание светодиодов 2 (📺) и 3 (📶)	31

Недостаточная циркуляция воды. Происходит в случае перегрева котла, вызванного недостаточной циркуляцией воды в первичном контуре. Возможные причины:

- недостаточная циркуляция воды в системе. Убедитесь, что отопительная система не перекрыта каким-нибудь вентилем и что в ней нет воздушных пробок (воздух стравлен);
- циркуляционный насос заблокирован. Необходимо принять меры по его разблокировке.

Если подобное явление часто повторяется, обратитесь к квалифицированному специалисту (например, в сервисную службу компании Immergas).

Неисправность датчика температуры воды, подаваемой в систему отопления. Если при включении электронный блок обнаружит неисправность датчика, то включения котла не произойдет. В этом случае следует обратиться к квалифицированному специалисту (например, в сервисную службу компании Immergas).

Блокировка по отсутствию зажигания. При каждом запросе на отопление помещения или подачу подогретой водопроводной воды котел включается автоматически. Если в течение 10 секунд не происходит зажигания горелки, котел на 30 секунд переходит в режим ожидания, после чего повторяет попытку розжига горелки. В случае неудачной попытки производится блокировка по отсутствию зажигания (светодиод 6 начинает мигать). Для снятия блокировки по отсутствию зажигания следует перевести основной переключатель (9) в положение Reset (сброс). Неисправность можно сбросить до 5 раз подряд, после чего, доступ к данной функции отключается по меньшей мере на один час, затем котел осуществляет 1 попытку каждый час, максимальное число попыток – 5. Выключение и последовательное включение котла обнуляет счетчик блокировки. При первом включении агрегата или после его продолжительного простоя может потребоваться устранение блокировки зажигания.

Если эта неисправность часто повторяется, обратитесь к квалифицированному специалисту (например, в сервисную службу компании Immergas).

Блокировка по срабатыванию предохранительного термостата защиты от перегрева. Если при нормальном режиме работы происходит чрезмерное повышение внутренней температуры, происходит блокировка котла по перегреву (светодиод 7 начинает мигать). После необходимого охлаждения сбросьте блокировку по перегреву, переведя основной переключатель (9) в положение Reset (сброс). Если эта неисправность часто повторяется, обратитесь к квалифицированному специалисту (например, в сервисную службу компании Immergas).

Неисправность реле давления продуктов сгорания. Имеет место при нарушении функционирования вытяжных воздуховодов. Котел на 30 минут переходит в режим ожидания, после чего при восстановлении нормальных условий он запустится самостоятельно, без необходимости перезапуска. Если неисправность остается, обратитесь к квалифицированному специалисту (например, в сервисную службу компании Immergas).

Пробой электромеханических контактов. Возникает в случае перегрева предохранительного термостата. Работа котла невозможна, необходимо обратиться к квалифицированному специалисту (например, в сервисную службу компании Immergas).

Паразитное пламя. Возникает при дисперсии в цепи детектора пламени или неисправности в цепи управления пламенем. Работа котла невозможна, необходимо обратиться к квалифицированному специалисту (например, в сервисную службу компании Immergas).

Потеря связи с пультом ДУ. Сигнал ошибки выдается в случае подключения несовместимого устройства дистанционного управления или потери связи между котлом и RFC (DRC). Повторите процедуру подключения заново путем выключения электропитания котла и перевода основного переключателя (9) в положение (🔌). Если после выключения электропитания котла устройство дистанционного управления не обнаруживается, то котел переходит в режим местного управления, т.е. с использованием собственных органов управления. Если эта неисправность часто повторяется, обратитесь к квалифицированному специалисту (например, в сервисную службу компании Immergas).

Индикация и диагностика – дисплей устройства дистанционного управления (опция). В процессе нормальной работы котла на дисплее устройства дистанционного управления (RFC или DRC) отображается значение температуры воздуха в помещении; в случае нарушения функционирования или неполадок вместо значения температуры воздуха отображается соответствующий код ошибки, расшифровки которых приведены в таблице на стр. 77.

Внимание: Если котел находится в режиме ожидания (🔌), то при работе в режиме RFC появляется символ сбоя соединения – «CON», а в DRC – ошибка с кодом «31E». ДУ должно быть постоянно подключено к электрической сети для сохранения введенных в память программ.

2.7 Выключение котла.

Переводите основной переключатель (9) в положение (🔌), при этом светодиоды 1-8 должны погаснуть, отключите внешний однопозиционный выключатель котла и закройте газовый кран, установленный перед агрегатом. Если котел не используется в течение длительного времени, не оставляйте его включенным.

2.8 Восстановление давления в отопительной системе.

Периодически контролируйте давление воды в системе. Стрелка манометра на агрегате должна показывать значение от 1 до 1,2 бар.

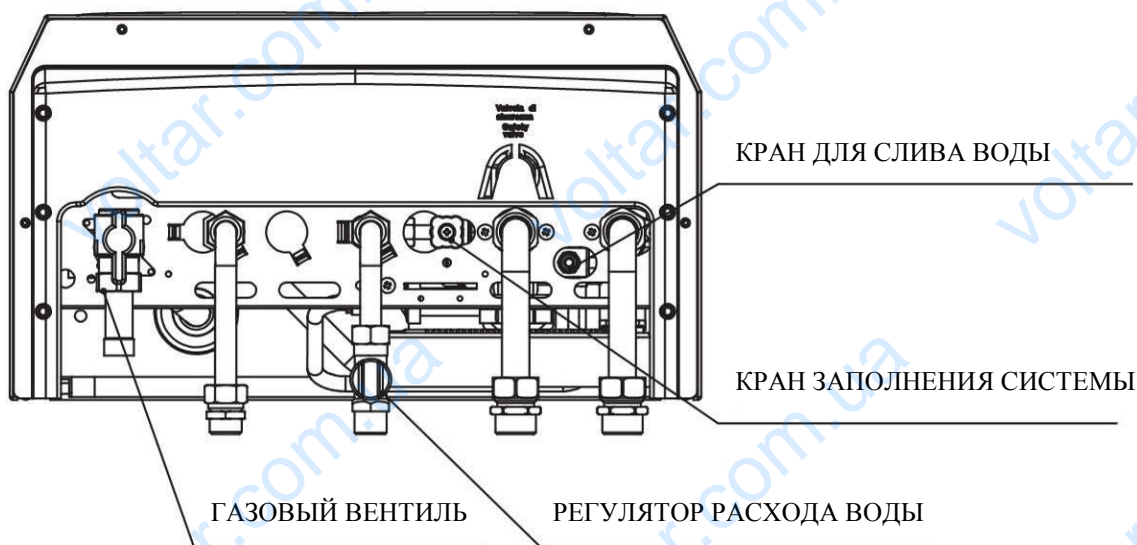
Если давление составляет ниже 1 бар (при холодной системе), то необходимо восстановить давление с помощью крана наполнения, расположенного в нижней части котла (см. рисунок).

Примечание: закрыть кран наполнения в конце операции.

Если давление доходит до величины около 3 бар, то появляется риск срабатывания предохранительного клапана.

В этом случае следует обратиться за помощью к квалифицированному специалисту. Если наблюдаются частые случаи падения давления, следует обратиться за помощью к квалифицированному специалисту; кроме того, следует устранить возможные утечки.

ВИД СНИЗУ



2.9 Слив воды из системы.

Для слива воды из котла используйте специальный сливной кран (см. предыдущий рисунок и рис. на стр. 75).

Перед тем, как выполнить эту операцию, убедитесь в том, что кран заполнения системы водой закрыт.

2.10 Защита от замерзания.

Котел оборудован системой защиты от замерзания, которая приводит в действие насос и горелку в том случае, когда температура воды отопительной системы внутри котла опускается ниже 4°C , и отключается при превышении температуры 42°C . Функционирование системы защиты от замерзания гарантируется, если агрегат является полностью работоспособным, не находится в состоянии блокировки, и на него подано электропитание. В случае вашего предполагаемого длительного отсутствия в помещении, отапливаемом с помощью котла, следует слить воду из отопительной системы или добавить к ней антифриз. В любом случае следует слить воду из контура воды ГВС котла. В отопительные системы, из которых приходится часто сливать воду, необходимо заливать воду, подвергшуюся необходимой обработке с целью ее умягчения, потому что слишком жесткая вода может привести к образованию известковых отложений.

2.11 Чистка кожуха.

Для чистки внешней обшивки кожуха котла используйте влажную тряпку и нейтральное мыло. Не используйте абразивные или порошковые моющие средства.

2.12 Окончательный вывод из эксплуатации.

В случае принятия решения об окончательном выводе котла из эксплуатации поручите выполнение соответствующих операций квалифицированным специалистам, убедившись, среди прочего, в том, что отключены подача на него электроэнергии, воды и газа.

3 ТЕХНИК (ПЕРВОНАЧАЛЬНАЯ ПРОВЕРКА КОТЛА)

При запуске в эксплуатацию котла необходимо:

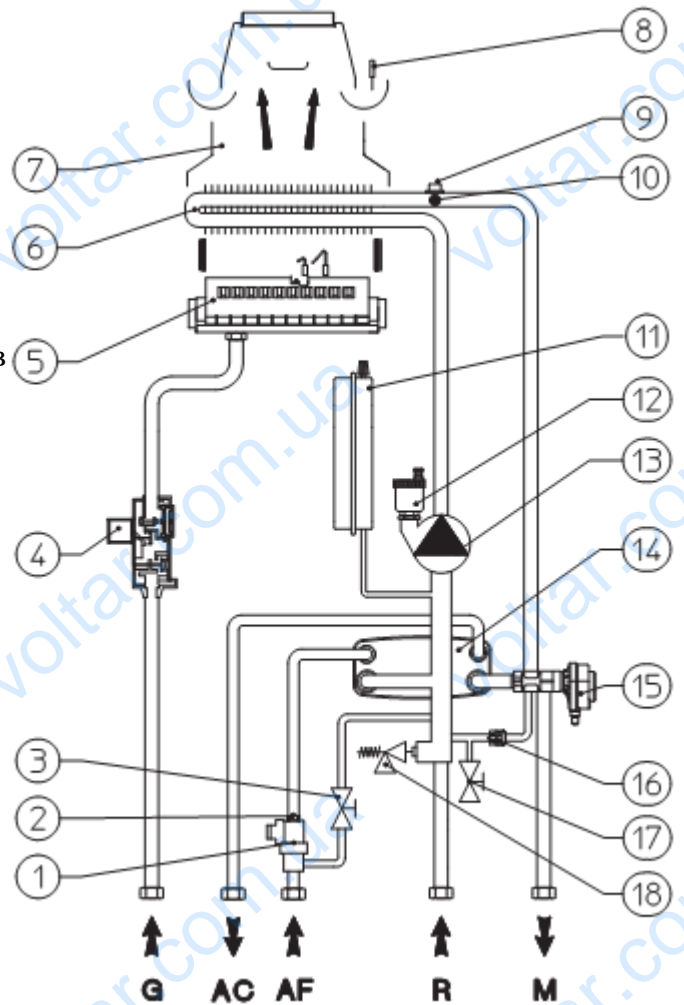
- проверить наличие сертификата о соответствии установки, поставляемого с устройством;
- проверить соответствие используемого газа, с тем, на который настроен котел;
- проверить подключение к сети 230В-50Гц, с соблюдением полярности L-N и заземления;
- проверить, что установка отопления заполнена водой, проверить, что стрелка манометра котла указывает давление в диапазоне 1-1,2 бар;
- проверить, что открыта заглушка клапана для стравливания воздуха, и установка развоздушена;
- включить котел и проверить правильность зажигания;
- убедиться, что максимальный, промежуточный и минимальный расход газа и соответствующее давление, отвечают указанным в руководстве по эксплуатации (стр. 85);
- проверить включение защитного устройства, в случае отсутствия газа и затраченное на это время;
- проверить действие основного переключателя, установленного на агрегате;
- проверить тягу в процессе эксплуатации котла, например, посредством измерителя давления воздуха, помещенного возле выпускного отверстия;
- убедиться в отсутствии обратной тяги продуктов сгорания, даже при применении принудительной вентиляции для дымоудаления;
- проверить работу всех регуляторов;
- запечатать устройство регулирования газового расхода (при изменении настройки);
- проверить производство горячей воды (ГВС);
- проверить герметичность гидравлических цепей;
- убедиться в достаточной вентиляции помещения, где установлен котел.

Если результат хотя бы одной из этих проверок окажется отрицательным, то котел вводить в эксплуатацию нельзя.

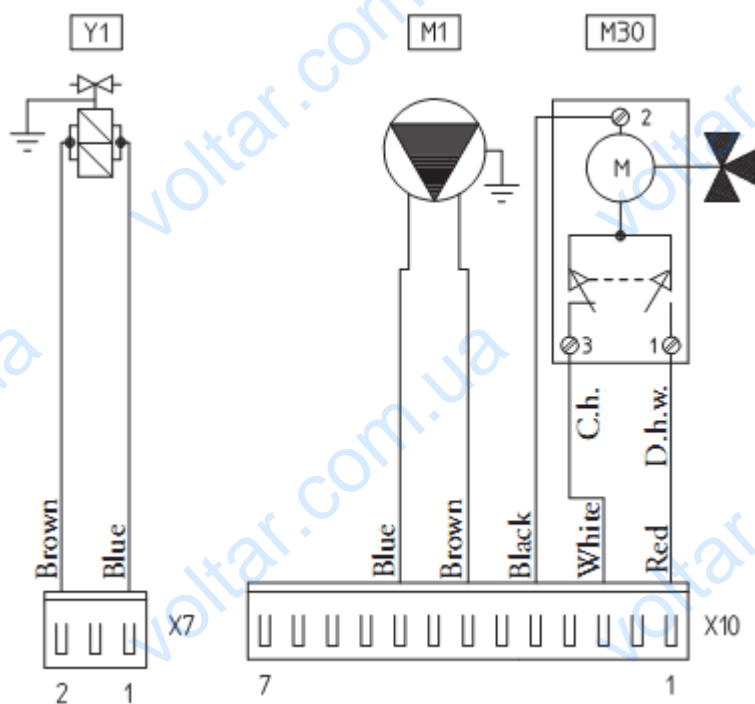
3.1 Гидравлическая схема котла Nike Mini 28 kW Special.

Условные обозначения:

- 1 - Регулятор расхода воды ГВС
 - 2 - Ограничитель расхода воды
 - 3 - Кран заполнения системы
 - 4 - Газовый вентиль
 - 5 - Горелка
 - 6 - Первичный теплообменник
 - 7 - Вытяжной кожух
 - 8 - Реле давления продуктов сгорания
 - 9 - Датчик температуры воды, подаваемой в систему
 - 10 - Предохранительный термостат
 - 11 - Расширительный бак установки
 - 12 - Клапан стравливания воздуха
 - 13 - Циркуляционный насос котла
 - 14 - Пластинчатый теплообменник
 - 15 - Моторизованный трехходовой клапан
 - 16 - Автоматический байпас
 - 17 - Кран слива воды из системы
 - 18 - Предохранительный клапан 3 бар
- G - Подача газа
AC - Выход горячей сантехнической воды
AF - Вход холодной воды контура ГВС
R - Возврат из отопительной системы
M - Подача в отопительную систему



3.2 Электрическая схема котла Nike Mini 28 kW Special.



Условные обозначения:

A5 – Плата интерфейса дружественного дистанционного управления RFC

B1 – Датчик температуры воды, подаваемой в систему

B4 – Внешний датчик (опция)

CAR – Дружественное дистанционное управление RFC (опция)

CRD – Цифровой пульт ДУ (опция)

E1 – Свеча зажигания

E2 – Детектор пламени

E4 – Предохранительный термостат

E6 – Реле давления дымов

F1 – Предохранитель нейтрали

F2 – Предохранитель фазы

M1 – Циркуляционный насос котла

M30 – Трехходовой клапан

R5 – Регулятор температуры горячей воды ГВС

R6 – Регулятор температуры отопления

R10 – Основной многопозиционный переключатель

S4 – Реле расхода горячей воды (ГВС)

S8 – Переключатель типа газового топлива

S20 – Термостат температуры в помещении (опция)

T2 – Трансформатор электронного блока котла

X40 – Шунт термостата температуры воздуха в помещении

Y1 – Газовый вентиль

Y2 – Модулятор газового вентиля

Primary – Первичная обмотка

Secondary – Вторичная обмотка

ZONE CONTROL UNIT – Устройство управления зонами

Auxiliary output 230 V~ max 2A – Выход для питания посторонних потребителей переменного напряжения 230 В, максимальный ток – 2 А

NAT.GAS – Природный газ

GLP – Сжиженный газ
White – Белый
Yellow / Green – Желтый / Зеленый
Brown – Коричневый
Grey – Серый
Blue – Синий
Black – Черный
Red – Красный

Дистанционное управление. Конструкция котла предусматривает возможность подключения устройств дистанционного управления (RFC или DRC) к клеммам 42 и 43 разъема X9 для RFC (с соблюдением полярности) и к клеммам 40 и 41 для DRC соответственно, убрав перемычку X40.

Термостат помещения: к котлу можно подключить термостат температуры в помещении (S20). Подсоединить его клеммами 40-41, убрав перемычку X40.

Разъем X12 (RS 232) используется для подключения к персональному компьютеру.

3.3 Возможные неисправности и их причины.

Примечания: операции по обслуживанию должны выполняться квалифицированным специалистом (например, сервисной службой компании Immergas).

- Запах газа. Вызывается утечками в магистрали подачи газа, необходимо проверить герметичность газовой магистрали.
- Неравномерное горение (красное или желтое пламя). Причинами этого явления могут быть: грязная горелка, забитый пластинчатый пакет, неверно установленный приточно-вытяжной воздуховод. Прочистите указанные компоненты и убедитесь в правильности установки приточно-вытяжного воздуховода.
- Частые срабатывания предохранительного термостата защиты от перегрева. Этот дефект может быть вызван пониженным давлением воды в котле, недостаточной циркуляцией воды в отопительном контуре, заблокированным циркуляционным насосом или неисправностью регулировочного электронного блока котла. Проверьте по манометру, что давление в системе лежит в заданных пределах. Убедитесь, что все вентили на радиаторах не закрыты.
- Появление конденсата в котле. Это может быть вызвано засором в дымовой трубе или дымоходе, или неправильно подобранной длиной горизонтального канала трубы, подключенной к агрегату. Кроме того, это может быть вызвано работой котла в условиях слишком низких температур. В этом случае позвольте котлу поработать в условиях более высоких температур.
- Частое срабатывание термостата дымовых газов. Это может быть вызвано засором в системе дымоудаления, или неправильно подобранной длиной горизонтального канала трубы, подключенной к агрегату. Проверьте дымоход. Кроме того, возможно, степень вентиляции недостаточна (см. раздел «Вентиляция помещения»). Котел на 30 минут переходит в режим ожидания, после чего перезапустится самостоятельно. Для сброса счетчика отключите сетевую розетку агрегата.
- Наличие воздуха в системе. Проверьте, открыт ли колпачок специального клапана для стравливания воздуха (см. рис. на стр. 75). Убедитесь, что давление в системе и давление в расширительном баке находятся в заданных пределах: величина давления в расширительном баке должна составлять 1,0 бар, величина давления в системе должна лежать в пределах между 1 и 1,2 бар.
- Блокировка зажигания, см. стр. 77 (подключение к сети электропитания).

3.4 Перевод котла на другие виды газового топлива.

В том случае, если необходимо перенастроить аппарат на газ, отличный от указанного на заводской паспортной табличке, необходимо запросить соответствующий комплект необходимых принадлежностей, позволяющих быстро произвести указанную переналадку. Операция по перенастройке на другой тип газа должна быть произведена квалифицированным персоналом (например, авторизированной сервисной службой компании Immergas).

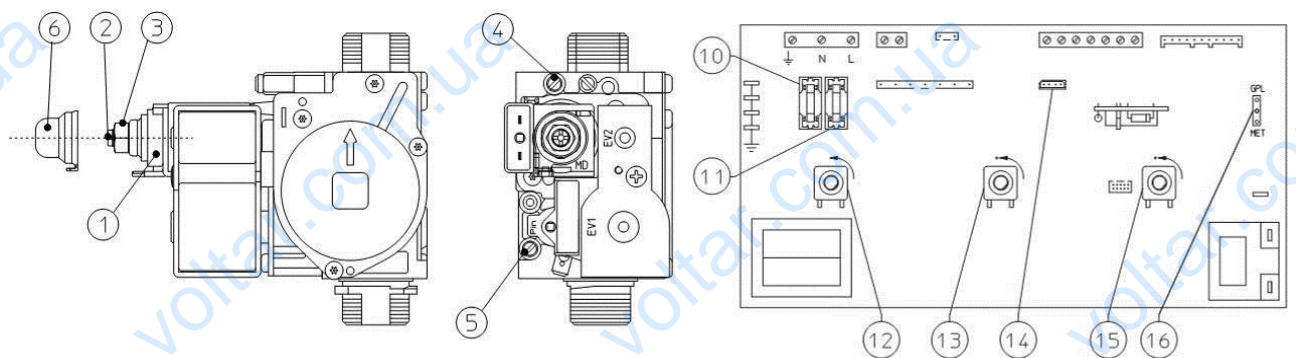
Для перевода на другой вид газового топлива необходимо выполнить следующие действия:

- отключить котел от электропитания;
- заменить форсунки главной горелки, не забыв проложить между газовым коллектором и форсунками специальные уплотнительные шайбы, входящие в состав комплекта;
- перевести переключку 16 (см. рисунок) в положение, соответствующее типу используемого газа (метан (MET) или сжиженный газ (GPL));
- для доступа к настройке на электронном блоке необходимо снять кожух с панели управления, выкрутив винты задней панели;
- подключить напряжение к агрегату;
- отрегулировать номинальную тепловую мощность котла;
- отрегулировать минимальную тепловую мощность котла;
- отрегулировать (при необходимости) максимальную тепловую мощность котла при работе в режиме отопления;
- отрегулировать (при необходимости) минимальную тепловую мощность на этапе отопления;
- запломбировать устройства регулировки расхода газа (если регулировки были изменены);
- по выполнении переналадки наклейте самоклеющуюся бирку, имеющуюся в комплекте для переналадки, рядом с табличкой паспортных данных. На ней следует зачеркнуть несмываемым фломастером данные, касающиеся старого типа газа.

Настройки должны быть выполнены для используемого типа газа в соответствии с указаниями, приведенными на стр. 197.

Газовый клапан SIT 845

Панель управления котла Nike Mini 28 kW Special



Условные обозначения:

- 1 - Катушка
- 2 - Винт регулировки минимальной мощности
- 3 - Винт регулировки максимальной мощности
- 4 - Точка измерения давления на выходе газового клапана
- 5 - Точка измерения давления на входе газового клапана
- 6 - Защитный колпачок
- 10 - Предохранитель фазы 3,15 А

- 11 - Предохранитель нейтрали 3,15 А
- 12 - Основной многопозиционный переключатель
- 13 - Регулятор температуры горячей воды ГВС
- 14 - Интерфейс для подключения к персональному компьютеру RS232
- 15 - Регулятор температуры отопления
- 16 - Переключатель типа газового топлива.

3.5 Проверки, выполняемые после переналадки котла на другой тип газа.

Удостоверившись в том, что переналадка осуществлена с форсунками, диаметр которых соответствует типу газа, и выполнена настройка по заданной величине давления, необходимо далее убедиться в том, что:

- в камере сгорания нет выбросов пламени;
- пламя горелки равномерно, не слишком высокое и не слишком низкое (не отрывается от горелки);
- отверстия, используемые для измерения давления, закрыты и в системе отсутствуют утечки газа.

Примечание: Все операции по регулировке котлов должны выполняться уполномоченным специалистом (например, специалистом сервисной службы компании Immergas). Настройку горелки следует производить с помощью дифференциального U-образного или цифрового манометра, подключенного к точкам измерения давления, расположенным на выходе газового клапана (поз. 4 стр. 81), придерживаясь величины давления, приведенной в таблице на стр. 85, для того типа газа, на который настроен котел.

3.6 Регулировка котла Nike Mini 28 kW Special

- Регулировка номинальной тепловой мощности котла.
 - поверните многопозиционный переключатель регулировки горячей воды ГВС (поз.10 на стр. 77) в положение, соответствующее максимальной температуре;
 - Откройте кран горячей водопроводной воды во избежание срабатывания модулятора.
 - Отрегулируйте с помощью латунной гайки (поз.3 стр.81), номинальную мощность котла с учетом величин максимального давления, приведенных в таблицах на стр. 85 для различных типов газа.
 - При повороте гайки по часовой стрелке тепловая мощность увеличивается, против часовой стрелки – уменьшается.
- Регулировка минимальной тепловой мощности котла (см. рис. на стр.81).

Примечание: выполняйте эту операцию только после установки номинального давления.

Регулировка минимальной тепловой мощности котла выполняется с помощью пластикового винта с крестообразным шлицом (2), установленного на газовом клапане, при зафиксированной латунной гайке (3);

- отключите питание от модулирующей катушки (достаточно снять быстроразъемный контакт); при повороте винта по часовой стрелке давление увеличивается, против часовой стрелки – уменьшается. По окончании регулировки снова подайте питание на модулирующую катушку. Отрегулированная величина минимальной тепловой мощности котла не должна быть меньше значений, приведенных в таблицах на стр. 85 для различных типов газа.

Примечание: для выполнения регулировок на газовом клапане необходимо снять пластиковый колпачок (6), по выполнению регулировок его следует установить на место.

3.7 Программирование электронного блока.

В котле Nike Mini 28 kW Special предусмотрена возможность программирования некоторых рабочих параметров. Изменяя эти параметры так, как показано ниже, можно настраивать котел в соответствии с Вашими потребностями.

Для входа в режим программирования необходимо действовать следующим образом:

– перевести основной переключатель в положение Reset (Сброс) на 15-20 секунд (примерно на 10 секунде начнется одновременное мигание светодиодов 2 и 3). Дождитесь окончания этих 15-20 секунд, и переведите основной переключатель в положение «Горячая вода / отопление» (☺).

После входа в режим программирования перейдите на первый уровень, где осуществляется выбор параметра, который Вы хотите установить. Вход в режим отображается миганием светодиодов 1-8 (см. рис. на стр. 77).

Выбор параметра осуществляется с помощью многопозиционного переключателя регулировки горячей воды ГВС (10). Ниже приведена таблица соответствия светодиодов параметрам.

Перечень параметров	Номер быстро мигающего светодиода
Минимальная мощность в режиме отопления (НЕ ИСПОЛЬЗУЕТСЯ)	1
Максимальная мощность в режиме отопления (НЕ ИСПОЛЬЗУЕТСЯ)	2
Таймер времени включения отопления	3
Таймер времени набора мощности отопления	4
Таймер интервала времени между включениями зажигания в режиме отопления	5
Термостат горячей воды ГВС	6
Работа циркуляционного насоса	7
Выбор типа газа	8
Вид котла (НЕ ИСПОЛЬЗУЕТСЯ) – устанавливает вид котла и его режим работы (мгновенный или накопительный)	8 и 1

После выбора параметра для изменения подтвердите выбор быстрым переводом основного переключателя в положение Reset, до момента погасания соответствующего светодиода, затем отпустите переключатель.

Нажав ОК для выбора, перейдите на второй уровень, на котором можно установить значение выбранного параметра. Значение отображается редким миганием одного из светодиодов 1-8. Выбор значения осуществляется вращением регулятора температуры отопления (11).

После выбора значения параметра для изменения подтвердите выбор быстрым переводом основного переключателя в положение Reset, до момента погасания соответствующего светодиода затем отпустите переключатель.

Если в течение 30 секунд не была нажата ни одна кнопка, или основной переключатель переведен в положение OFF, то котел выходит из режима программирования. Ниже приведена таблица соответствия светодиодов значениям параметров:

Мощность отопления. Котел поставляется отрегулированным на номинальную мощность при работе в режиме отопления.

Задание интервалов между включениями. Котел оснащен электронным таймером, предотвращающим слишком частые включения котла в режиме отопления. Котел поставляется с таймером, отрегулированным на 180 секунд.

Таймер времени включения отопления (непрерывное изменение)	Номер медленно мигающего светодиода
30 секунд	1
55 секунд	2
80 секунд	3
105 секунд	4
130 секунд	5
155 секунд	6
180 секунд (стандартное значение)	7
255 секунд	8

Временная выдержка набора мощности отопления. Котел распределяет максимальную мощность, установленную в предыдущем параметре. Котел постепенно набирает мощность в течение примерно 650 секунд; это время требуется для того, чтобы дойти от минимальной мощности отопления до номинальной.

Таймер времени набора мощности отопления (непрерывное изменение)	Номер медленно мигающего светодиода
65 секунд	1
130 секунд	2
195 секунд	3
390 секунд	4
455 секунд	5
520 секунд	6
585 секунд	7
650 секунд (стандартное значение)	8

Задержка включения отопления с запросов термостата температуры в помещении и устройства дистанционного управления Remote Friend Control. Котел установлен на немедленное включение после запроса. В особых случаях (например, теплиц, разделенных на зоны с термостатическими моторизованными клапанами и т.д.) может быть необходима задержка зажигания.

Таймер задержки включения отопления (непрерывное изменение)	Номер медленно мигающего светодиода
0 секунд (стандартное значение)	1
54 секунд	2
131 секунд	3
180 секунд	4
206 секунд	5
355 секунд	6
400 секунд	7
510 секунд	8

Термостат горячей воды ГВС. При установке параметра «Связанный» котел выключается в зависимости от заданной соответствующим регулятором температуры горячей воды ГВС (13). При установке для этого параметра значения «Постоянный» горелка гаснет при достижении максимального значения температуры независимо от положения регулятора температуры.

Термостат горячей воды ГВС	Номер медленно мигающего светодиода
Correlated («Связанный»)	1
Fixed («Постоянный», стандартное значение)	8

Работа циркуляционного насоса. Циркуляционный насос может работать в двух режимах при работе котла в режиме отопления.

В «переменном» режиме циркуляционный насос управляется термостатом температуры в помещении или дистанционным управлением. В «постоянном» режиме к циркуляционному насосу постоянно подается питание, а значит, он постоянно находится в работе при нахождении основного переключателя (12) в режиме отопления.

Режимы работы циркуляционного насоса	Номер медленно мигающего светодиода
Intermittent («Переменный», стандартное значение)	1
Continuous («Постоянный»)	8

Газ G110 - промышленный газ. Этот параметр задается для того, чтобы можно было произвести регулировку котла для работы с газами первого семейства.

Газ G110 - промышленный газ (газ первого семейства)	Номер медленно мигающего светодиода
Off (Выкл., заводская установка)	1
On (Вкл.)	8

3.8 Функция медленного автоматического зажигания с постепенным увеличением подачи газа в течение заданного интервала времени.



Электронный блок при зажигании постепенно увеличивает подачу газа (с давлением, зависящим от выбранного типа газа) до максимальной величины в течение заданного интервала времени. Это позволяет исключить любую регулировку или наладку процесса зажигания горелки котла в любых условиях эксплуатации.

3.9 Функция «Трубочист».

После активации функция форсирует котел, заставляя его работать на максимальной мощности в режиме отопления в течение 15 минут.

При этом отключаются все регулировки; активным остаются только предохранительный термостат защиты от перегрева и термостат предельной величины. Для активации функции «Трубочист» в то время, когда котел находится в режиме ожидания, необходимо нажать на клавишу Reset (Сброс) и удерживать ее в течение 8-15 с. На активацию функции указывает одновременное мигание светодиодов 2 и 3. Эта функция позволяет специалисту проверить параметры горения. По окончании проверок следует отключить данную функцию, выключив и снова включив котел.

3.10 Функция защиты от блокировки циркуляционного насоса.

Если основной переключатель находится в положении «горячая вода» () , то насос запускается 1 раз каждые 24 часа на 2,5 минуты с целью уменьшения риска блокировки насоса из-за продолжительного неиспользования. Если основной переключатель находится в положении «Горячая вода / отопление» () , то насос запускается 1 раз каждые 3 часа на 2,5 минуты.

3.11 Функция защиты от блокировки трехходового клапана.

Как в режиме производства горячей воды (☀️), так и в режиме «Горячая вода / отопление» (🔥), котел имеет функцию, которая активирует трехходовой клапан на полный рабочий цикл после 24 часов со времени последнего срабатывания трехходового клапана. Данная функция служит для уменьшения риска блокировки трехходового клапана из-за продолжительного неиспользования.

3.12 Функция защиты батарей от замерзания.

Если вода, возвращающаяся из системы, имеет температуру менее 4°C, то котел включается и работает до тех пор, пока температура не достигнет 42°C.

3.13 Периодическая самодиагностика электронного блока.

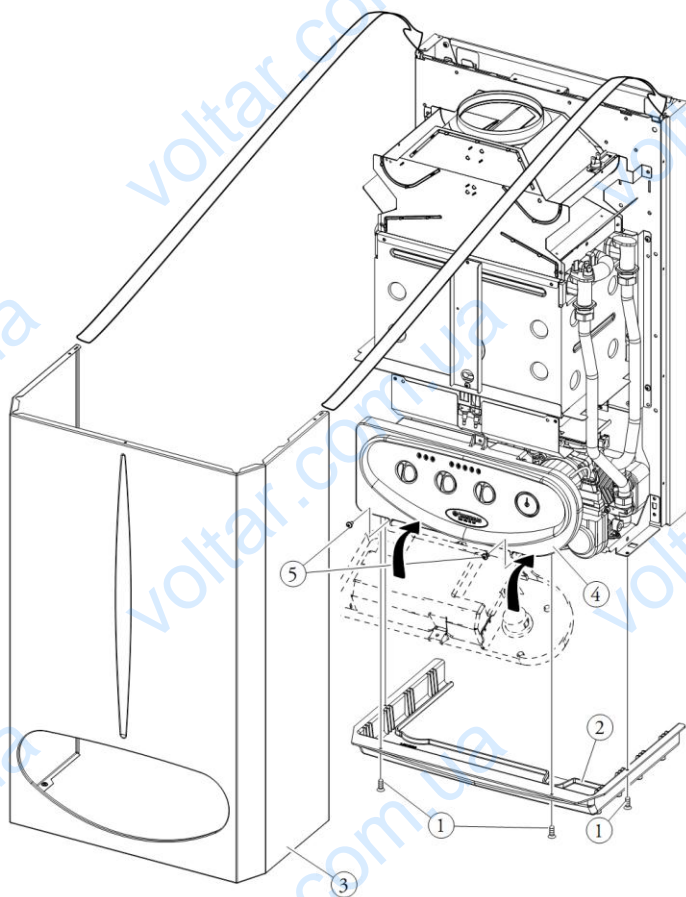
При работе в режиме отопления или, если котел находится в режиме ожидания, самодиагностика активируется каждые 18 часов после последнего контроля/питания котла. При работе в режиме выработки горячей воды ГВС самодиагностика запускается в течение 10 минут после окончания забора воды и длится около 10 секунд.

Примечание: во время выполнения самодиагностики котел не функционирует, это относится и к сигнализации.

3.14 Снятие кожуха.

Для облегчения технического обслуживания котла можно демонтировать его кожух в следующем образом:

- Снять нижнюю решетку (2), открутив 4 нижних винта (1).
- Потянуть лицевую панель (3) агрегата, одновременно подталкивая его вверх, чтобы снять его с верхних петель;
- Наклонить к себе панель управления (4), открутив 2 винта (5) (см. рисунок).



3.15 Ежегодная проверка и обслуживание агрегата.

Не реже одного раза в год следует выполнять следующие операции по техническому обслуживанию.

- производить чистку теплообменника со стороны камеры сгорания;
- очищать основную горелку;
- осматривать вытяжной кожух на отсутствие повреждений или коррозии;
- проверять правильность включения и функционирования агрегата;
- проверять правильность тарировки горелки в режимах выработки горячей воды ГВС и отопления.
- Проверять правильность функционирования управляющих и регулирующих устройств агрегата, в частности:
 - срабатывание рубильника, установленного снаружи котла;
 - срабатывание термостата регулировки температуры воды в отопительной системе;
 - срабатывание термостата регулировки температуры воды горячей ГВС.
- проверять герметичность внутренней сети в соответствии с нормативными требованиями;
- проверять срабатывание детектора пламени – при отсутствии газа он должен сработать в течение 10 секунд.
- Визуально проверять на отсутствие утечек воды и ржавчины в местах соединений.
- Убедиться в том, что сливное отверстие предохранительного клапана не засорилось.
- Убедиться в том, что после того, как давление системы понижается до нуля (величину давления показывает манометр котла), давление в расширительном баке системы составляет 1,0 бар.
- Убедиться в том, что статическое давление системы (при системе в холодном состоянии и после доливки воды в нее через кран заполнения) составляет от 1 до 1,2 бар.
- Визуально убедиться в том, что предохранительные и управляющие устройства не были короткозамкнуты и/или подвергнуты несанкционированным изменениям, в частности, проверить:
 - термостат перегрева;
 - реле давления воды;
 - термостат системы дымоудаления.
- Проверить сохранность и целостность электрооборудования, в частности, следующее:
 - электрические провода должны проходить через специально предназначенные для этого отверстия в корпусе;
 - они не должны быть почерневшими или подгоревшими.

3.16 Изменяемая термическая мощность котлов семейства Nike Mini 28 kW Special.

			МЕТАН (G20)			БУТАН (G30)			ПРОПАН (G31)		
	ТЕПЛОВАЯ МОЩНОСТЬ	ТЕПЛОВАЯ МОЩНОСТЬ	РАСХОД ГАЗА НА ГОРЕЛКЕ	ДАВЛЕНИЕ НА ФОРСУНКЕ ГОРЕЛКИ		РАСХОД ГАЗА НА ГОРЕЛКЕ	ДАВЛЕНИЕ НА ФОРСУНКЕ ГОРЕЛКИ		РАСХОД ГАЗА НА ГОРЕЛКЕ	ДАВЛЕНИЕ НА ФОРСУНКЕ ГОРЕЛКИ	
	(кВт)	(ккал/час)	(м ³ /час)	(мбар)	(мм H ₂ O)	(кг/час)	(мбар)	(мм H ₂ O)	(кг/час)	(мбар)	(мм H ₂ O)
Максимальная	27,9	23994	3,27	12,00	122,4	2,44	27,70	282,5	2,40	35,90	366,1
Минимальная	10,5	9030	1,27	2,00	20,4	0,95	4,10	41,8	0,94	5,60	57,1

Примечание: Величины расхода газа приведены для минимальной тепловой мощности при температуре 15°C и давлении 1013 мбар. Величины давлений на горелке приведены для использования газа при температуре 15°C.

3.17 Технические характеристики котлов семейства Nike Mini 28 kW Special.

Номинальная тепловая мощность	кВт (ккал/час)	30,9 (26571)		
Минимальная тепловая мощность	кВт (ккал/час)	12,0 (10356)		
Номинальная тепловая мощность (полезная)	кВт (ккал/час)	27,9 (23994)		
Минимальная тепловая мощность (полезная)	кВт (ккал/час)	10,5 (9030)		
Тепловой КПД при номинальной мощности	%	90,3		
Тепловой КПД при 30% от номинальной мощности	%	89,3		
Потери тепла на кожухе котла при вкл/выкл. горелке	%	3,6/1,07		
Потери тепла на воздуховоде при вкл/выкл. горелке	%	6,1/0,24		
		G20	G30	G31
Диаметр газовой форсунки	мм	1,30	0,78	0,78
Давление на входе	мбар (мм Н ₂ O)	20 (204)	29 (296)	37 (377)
Максимальное рабочее давление в контуре отопления	бар	3		
Максимальная рабочая температура в контуре отопления	°С	90		
Диапазон регулировки температур в контуре отопления	°С	38-85		
Полный объем расширительного бака контура отопления	л	4,5		
Расчетное давление расширительного бака контура отопления	бар	1,0		
Количество воды в агрегате	л	2,9		
Напор при расходе 1000 л/час	кПа (м Н ₂ O)	25,9 (2,64)		
Полезная тепловая мощность подогрева сантехнической воды	кВт (ккал/час)	27,9 (23994)		
Диапазон регулировки температуры подогретой сантехнической воды	°С	38-77		
Ограничитель расхода подогретой сантехнической воды	л/мин	9,3		
Мин. (динамическое) давление в контуре горячей сантехнической воды	бар	0,3		
Максимальное рабочее давление в контуре горячей сантехнической воды	бар	10		
Минимальный расход горячей сантехнической воды	л/мин	1,5		
Удельный расход (ΔТ 30°С)	л/мин	12,8		
Забор, обеспечиваемый при непрерывной работе (ΔТ 30°С)	л/мин	13,2		
Масса заполненного пустого котла	кг	33,9		
Масса пустого котла	кг	31		
Подключение к электрической сети	В/Гц	230/50		
Номинальный потребляемый ток	А	0,44		
Установленная электрическая мощность	Вт	100		
Потребляемая мощность циркуляционного насоса	Вт	77,4		
Класс электрической защиты	-	IPX4D		
		G20	G30	G31
Массовый расход продуктов сгорания при номинальной мощности	кг/час	73	70	72
Массовый расход продуктов сгорания при минимальной мощности	кг/час	63	63	63
CO ₂ при Q. Nom./Min.	%	6,00 / 2,56	7,30 / 3,00	7,00 / 3,00
CO ₂ при 0% O ₂ на Q. Nom./Min.	частей на млн.	63 / 32	104 / 42	71 / 37
NO _x при 0% O ₂ на Q. Nom./Min.	частей на млн.	350 / 220	135 / 100	420 / 125
Температура продуктов сгорания при номинальной мощности	°С	100	106	103
Температура продуктов сгорания при минимальной мощности	°С	78	79	79
Сопrotивление системы дымоудаления котла	Па	1,3		
Класс NO _x	-	3		
средневзвешенная выработка NO _x	мг/кВт-час	125		
средневзвешенная выработка CO	мг/кВт-час	43		
Тип агрегата	B11BS			
Категория	II2H3+			

- *Значения температуры продуктов сгорания приведены при температуре воздуха на входе, равной 15°С.
- Значения температуры продуктов сгорания приведены при температуре воздуха на входе, равной 15°С.

- Данные для горячей воды ГВС приведены при условии динамического давления 2 бар и температуры на входе 15°C; значения приведены непосредственно на выходе котла, при этом считается, что для получения заявленных характеристик необходимо смешивание с холодной водой.
- Максимальный уровень шума, издаваемого при работе котла составляет <55 дБА. Уровень шума измерен при испытаниях в частично звукопоглощающей камере при работе котла на полную тепловую мощность и длине воздухопроводов, соответствующей установленным нормам.



IMMERGAS

www.immergus.com

Инструкция напечатана на экологичной бумаге